



## РУКОВОДСТВО ПО ЭКСПЛУАТАЦИИ

Привод электрический, Тип АМЕ Модификация 33 (24В)

Код материала: 082G3018

1. Сведения об изделии
2. Назначение изделия
3. Описание и работа
4. Указания по монтажу и наладке
5. Использование по назначению
6. Техническое обслуживание
7. Текущий ремонт
8. Транспортирование и хранение
9. Утилизация
10. Комплектность
11. Список комплектующих и запасных частей



Дата редакции: 11.01.2022

## 1. Сведения об изделии

### 1.1. Наименование и тип

Привод электрический типа АМЕ модификации 33.

### 1.2. Изготовитель

Фирма: “Danfoss A/S”, Nordborgvej 81, 6430 Nordborg, Дания.

### 1.3. Продавец

ООО “Данфосс“, 143581, Российская Федерация, Московская область, город Истра, деревня Лешково, д. 217, тел. (495) 792-57-57.

### 1.4. Дата изготовления

Дата изготовления указана под крышкой привода в формате: нн/гггг.

## 2. Назначение изделия

Привод электрический типа АМЕ модификации 33 предназначен для управления клапанами регулирующими типов VS 2, VM 2, VB 2, AVQM, VGS, VGU, VGUF.

## 3. Описание и работа

### 2.1. Назначение изделий

Привод электрический типа АМЕ модификации 33 предназначен для управления клапанами регулирующими типов VS 2, VM 2, VB 2, AVQM, VGS, VGU, VGUF



### 2.2. Устройство и принцип действия изделия

Приводы управляются аналоговым сигналом типа Y. Кроме стандартных функций, таких как ручное позиционирование и индикация положения, электропривод имеет концевые моментные выключатели, прекращающие их работу при возникновении перегрузок, а также при достижении штоком клапана крайних положений. Функция безопасности (возвратная пружина) активируется при обесточивании привода или подаче сигнала с термостата защиты. Приводы автоматически подстраивают ход своего штока под ход штока клапана, что снижает время введения клапана в эксплуатацию.

### 2.3. Маркировка и упаковка

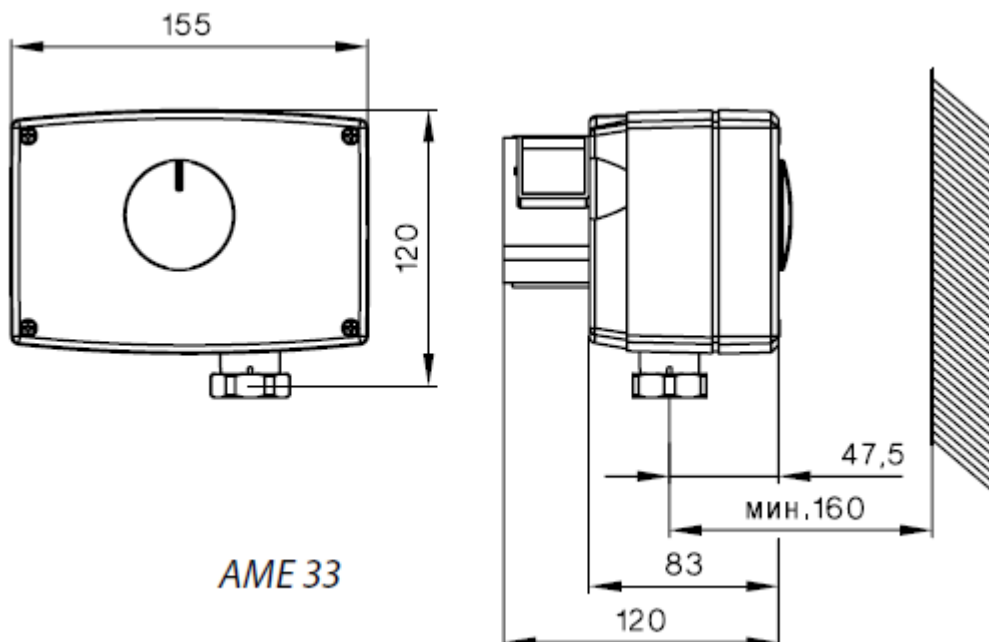
Наклейка на приводе и упаковочной коробке с указанием: кодового номера, названия привода, питающего напряжения, частоты тока, потребляемой мощности, даты изготовления в формате нн/гг, развиваемого усилия, IP привода, времени перемещения штока на 1мм

### 2.4. Технические характеристики

Питающее напряжение, В	24 В пер. тока, от +10 до -15%
------------------------	--------------------------------

Потребляемая мощность, Вт	14
Частота тока, Гц	50/60
Входной управляющий сигнал	От 0 до 10 В (от 2 до 10 В), Ri = 24 кОм От 0 до 20 мА (от 4 до 20 мА), Ri = 500 Ом
Выходной сигнал	От 0 до 10 В (от 2 до 10 В)
Развиваемое усилие, Н	450
Максимальный ход штока, мм	10
Время перемещения штока на 1 мм, сек.	3
Максимальная температура теплоносителя, °С	150
Рабочая температура окружающей среды, °С	От 0 до +50
Относительная влажность окружающей среды, %	0-95, без выпадения конденсата
Температура транспортировки и хранения, °С	От -40 до +70
Клапаны с которыми комбинируется электропривод	VS2 (DN=15-25), VM2, VB2, AVQM; (VGS, VGU, VGUF через адаптер)
Класс защиты	IP 54
Масса, кг, не более	1,5
Устройство защиты	Есть
Ручное позиционирование	Механическое
Реакция на перебои питания	Устройство защиты опускает шток
Маркировка	EMC – директива 89/336/ЕЕС, 92/31/ЕЕС, 93/68/ЕЕС, EN 50081-1 и EN 50082-1. Директива по низким напряжениям 72/23/ЕЕС, EN 60730/2/14

### Габаритные и присоединительные размеры

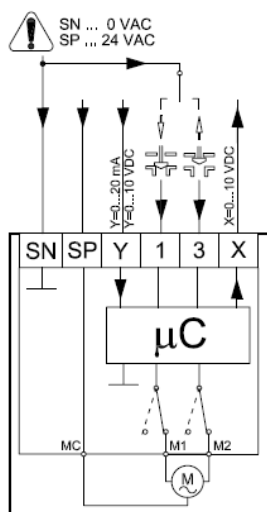


#### 4. Указания по монтажу и наладке

Монтаж, наладку и техническое обслуживание клапана электрического типа АМЕ модификации 33 должен выполнять только квалифицированный персонал, имеющий допуск к работам такого рода, строго в соответствии с прилагаемой инструкцией.

Допускается установка электропривода в любом монтажном положении, кроме положения приводом вниз.

Электрическая схема



SP — фаза питающего напряжения (24 В пер. тока)

SN — общий (0 В)

Y — входной управляющий сигнал (0–10 или 2–10 В, 0–20 или 4–20 мА)

X — выходной сигнал обратной связи (0–10 или 2–10 В)

Суммарная длина жил кабеля, м	Рекомендуемое сечение жилы кабеля, мм <sup>2</sup>
0–50	0,75
>50	1,5

Привод электрический оснащен блоком микропереключателей выбора функций DIP, который находится под съемной крышкой. Для подготовки привода к работе необходимо установить переключатели в требуемое положение.

Для подготовки привода к работе необходимо установить переключатели в требуемое положение.

Переключатель 1

Для выбора типа входного управляющего сигнала U/I. В выключенном положении выбран сигнал по напряжению, в положении ON — токовый сигнал.

Переключатель 2

Для выбора диапазона входного управляющего сигнала U/I В выключенном положении выбран диапазон 2–10 В (сигнал по напряжению) или 4–20 мА (токовый сигнал), в положении ON — диапазон 0–10 или 0–20 мА.

Переключатель 3

Для выбора направления перемещения штока D/I прямое или обратное В выключенном положении выбрано прямое направление движения штока. При повышении напряжения шток опускается. В положении ON выбрано обратное направление движения штока — при повышении напряжения шток поднимается.

Переключатель 4

Для выбора нормального или последовательного режима работы при 0–5 В/5–10 В. Во включенном положении электропривод работает в диапазоне 0 (2)–10 В или 0(4)–20 мА, в положении ON — 0(2)–5(6) В или 0 (4)–10 (12) мА либо (5(6)–10 В или 10(12)–20 мА.

Переключатель 5

Для выбора диапазона входного сигнала при последовательном режиме работы В выключенном положении электропривод работает в диапазоне 0 (2)–5 (6) В или 0 (4)–10 (12) мА, в положении ON — 5 (6)–10 В или 10 (12)–20 мА.

Переключатель 6

Для выбора пропорционального или трехпозиционного способа управления В выключенном положении электропривод работает в аналоговом режиме в соответствии с управляющим сигналом, в положении ON — как трехпозиционный.

Переключатели 7,8

Не используются.

Переключатель 9 (перезапуск).

При изменении положения данного переключателя электропривод осуществит цикл самоподстройки.

Функция автоматической самоподстройки

При подводе напряжения электропривод автоматически настроится на величину хода штока клапана. Затем изменением положения переключателя (9) можно снова инициировать функцию самоподстройки.

Диагностирующий светодиод

Диагностирующий светодиод расположен под крышкой электропривода. Светодиод обеспечивает индикацию трех рабочих состояний: нормальное функционирование электропривода (постоянное свечение); самоподстройка (мигание 1 раз в секунду); неисправность (мигание 3 раза в секунду) – требуется техническая помощь.

Ручное позиционирование

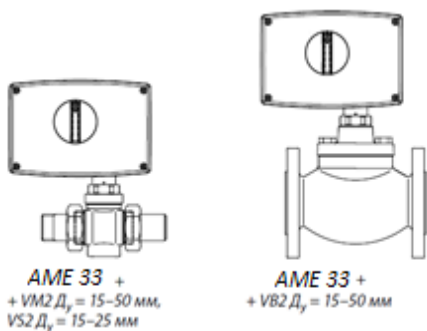
Ручное позиционирование выполняется при снятой крышке привода и отключенном питающем напряжении. Для позиционирования используется 5-мм торцевой шестигранный ключ (в комплект поставки не входит). Ключ вставляется в отверстие шпинделя привода и поворачивается в сторону противодействия пружины. При позиционировании следите за индикатором поворота. Чтобы закрепить положение шпинделя, необходимо зафиксировать ключ. Если используется ручное позиционирование, то значения сигналов X и Y станут корректными только при достижении штоком электропривода крайнего положения. Если этого не происходит, нужно перезапустить электропривод.

## 5. Использование по назначению

### 4.1 Эксплуатационные ограничения

Принцип управления- Аналоговый  
Максимальная температура теплоносителя- 150 °С  
Рабочая температура окружающей среды- От 0 до +50 °С  
Относительная влажность окружающей среды- 0-95 %, без выпадения конденсата

Совместимость привода и клапана

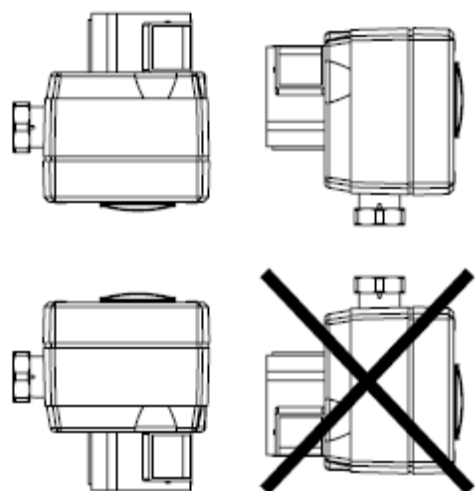


Примечание. Также возможна установка привода электрического редукторного тип АМЕ модификации 33 на клапан AVQM, а также на клапаны VGS, VGU, VGUF с применением адаптеров. Рисунки указанной комбинации на данной странице не представлены. Не рекомендуется использовать электропривод АМЕ модификации 33 совместно с регулирующим клапаном VS2 Ду15 в системах горячего водоснабжения, так как его линейная характеристика не обеспечивает качественное регулирование температуры.

#### 4.2 Подготовка изделия к использованию

Для предупреждения травматизма персонала и повреждения оборудования необходимо соблюдать требования инструкции производителя на установленное оборудование, а также инструкции по эксплуатации системы.

Достать изделие из коробки и осмотреть на наличие дефектов. Проверить комплектацию оборудования  
**Монтажные положения**



*AME 33*

Допускается установка электропривода в любом монтажном положении, кроме положения- приводом вниз.

### 6. Техническое обслуживание

Плановый осмотр привода с клапаном:

- работа до года - 1 раз в 2 месяца;
- более года 1 - раз в 1 месяц;

включая проверку работоспособности привода в режиме механического и электрического позиционирования.

В межотопительный сезон обязательное открытие-закрытие клапана 1 раз в месяц вручную либо средствами автоматики.

### 7. Текущий ремонт

За подробной информацией о ремонте обращайтесь в сервисный отдел ООО «Данфосс».

## 8. Транспортирование и хранение

Транспортирование и хранение приводов электрических типа АМЕ модификации 33 должны осуществляться в соответствии с требованиями ГОСТ Р 15150-69.3-е климатическое исполнение.

## 9. Утилизация

Утилизация изделия производится в соответствии с установленным на предприятии порядком (переплавка, захоронение, перепродажа), составленным в соответствии с Законами РФ № 96-ФЗ “Об охране атмосферного воздуха”, № 89-ФЗ “Об отходах производства и потребления”, № 52-ФЗ “О санитарно-эпидемиологическом благополучии населения”, а также другими российскими и региональными нормами, актами, правилами, распоряжениями и пр., принятыми во исполнение указанных законов.

## 10. Комплектность

В комплект поставки входит:

- привод электрический типа АМЕ модификации 33;
- упаковочная коробка;
- инструкция;
- паспорт.

## 11. Список комплектующих и запасных частей

Название	Код для заказа	Описание
Плата сигнала положения	082Н3068	Поддержка сигнала обратной связи
Плата сигнала положения	082Н3069	Поддержка сигнала обратной связи