



РУКОВОДСТВО ПО ЭКСПЛУАТАЦИИ

Привод электрический, Тип АМЕ Модификация 25 SD (24В)

Код материала: 082Н3038

1. Сведения об изделии
2. Назначение изделия
3. Описание и работа
4. Указания по монтажу и наладке
5. Использование по назначению
6. Техническое обслуживание
7. Текущий ремонт
8. Транспортирование и хранение
9. Утилизация
10. Комплектность
11. Список комплектующих и запасных частей



Дата редакции: 11.01.2022

1. Сведения об изделии

1.1. Наименование и тип

Приводы электрические типа АМЕ модификации 25 SD (с возвратной пружиной).

1.2. Изготовитель

Фирма: “Danfoss A/S”, Nordborgvej 81, 6430 Nordborg, Дания.

1.3. Продавец

ООО “Данфосс“, 143581, Российская Федерация, Московская область, город Истра, деревня Лешково, д. 217, тел. +7 (495) 792-57-57.

1.4. Дата изготовления

Дата изготовления указана под крышкой привода в формате: нн/гггг.

2. Назначение изделия

Привод электрический типа АМЕ модификации 25 SD (с возвратной пружиной) предназначен для управления клапанами регулирующими типов VF3, VRB, VRG, VFS2, VL.

3. Описание и работа

2.1. Назначение изделия

Привод электрический типа АМЕ модификации 25 SD (с возвратной пружиной) предназначен для управления клапанами регулирующими типов VF3, VRB, VRG, VFS2, VL.



2.2. Устройство изделия

Привод электрический, управляемый контроллером с трехпозиционным сигналом, перемещая шток регулирующего клапана, поддерживает температуру на заданном уровне в системах центрального тепло и холодоснабжения, вентиляции и кондиционирования.

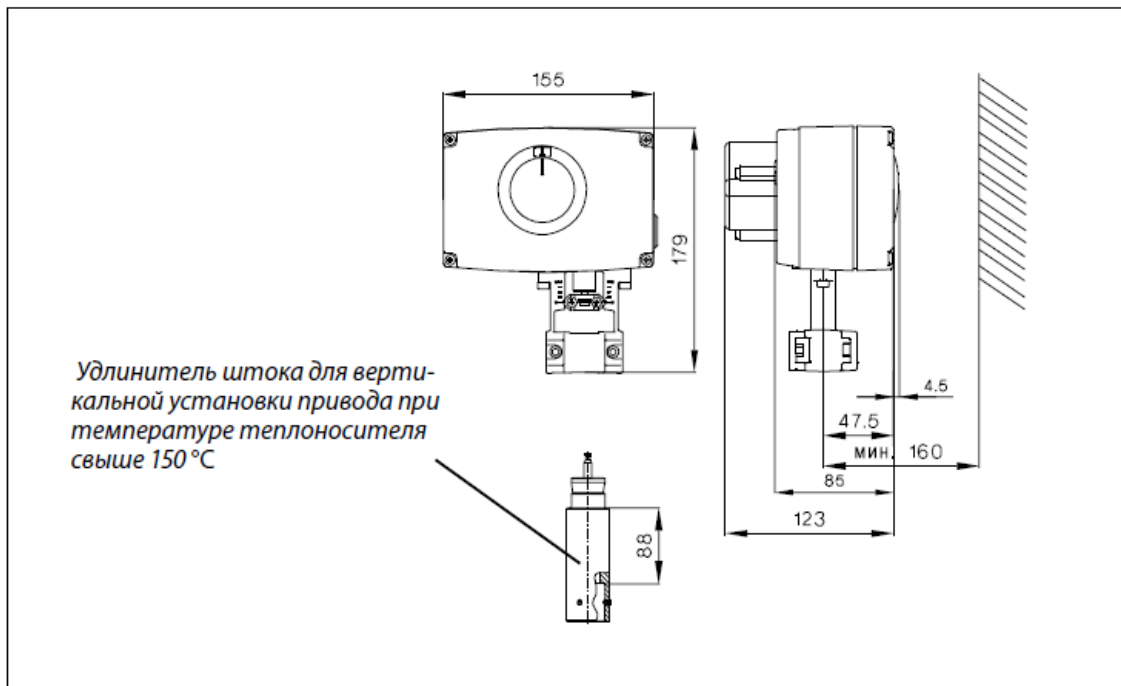
2.3. Маркировка и упаковка

Наклейка на приводе и упаковочной коробке с указанием: кодового номера, названия привода, питающего напряжения, частоты тока, потребляемой мощности, даты изготовления в формате нн/гг, развиваемого усилия, IP привода, времени перемещения штока на 1мм

2.4. Технические характеристики

Питающее напряжение, В	24 В пер. тока, от +10 до -15%
Потребляемая мощность, Вт	14
Частота тока, Гц	50/60
Входной управляющий сигнал	От 0 до 10 В (от 2 до 10 В), Ri = 24 кОм От 0 до 20 мА (от 4 до 20 мА), Ri = 500 Ом
Выходной сигнал	От 0 до 10 В (от 2 до 10 В)
Развиваемое усилие, Н	450
Максимальный ход штока, мм	15
Время перемещения штока на 1 мм, сек.	15
Максимальная температура теплоносителя, °С	150 (200 с удлинителем штока или при горизонтальной установке)
Рабочая температура окружающей среды, °С	От 0 до 55
Относительная влажность окружающей среды, %	0-95, без выпадения конденсата
Температура транспортировки и хранения, °С	От -40 до +70
Клапаны с которыми комбинируется электропривод	VF3 (DN=15-50 новая версия клапанов через адаптер); VFS2 (DN=15-50); VRB 2/3, VRG 2/3 (новая версия клапанов через адаптер); VL2/3 (DN=15-50 новая версия клапанов через адаптер)
Класс защиты	IP 54
Масса, кг, не более	2,3
Устройство защиты	Есть
Ручное позиционирование	Механическое
Реакция на перебои питания	Устройство защиты опускает шток
Маркировка	EMC – директива 89/336/ЕЕС, 92/31/ЕЕС, 93/68/ЕЕС, EN 50081-1 и EN 50082-1. Директива по низким напряжениям 72/23/ЕЕС, EN 60730/2/14

Габаритные и установочные размеры



4. Указания по монтажу и наладке

3.1. Общие указания

Монтаж, наладку и техническое обслуживание привода электрического типа АМЕ модификации 25 SD (с возвратной пружиной) должен выполнять только квалифицированный персонал, имеющий допуск к работам такого рода, строго в соответствии с прилагаемой инструкцией.

3.2. Меры безопасности

При температуре теплоносителя более 150 °С электропривод должен быть установлен горизонтально.

3.3. Подготовка к монтажу

Механическая часть

Электропривод должен быть установлен на клапане либо горизонтально, либо вертикально сверху. Для крепления электропривода на клапане используется 4-мм шестигранный торцевой ключ (в комплект поставки не входит). Необходимо предусмотреть свободное пространство вокруг клапана с приводом для обеспечения их технического обслуживания. Во время запуска для индикации крайних положений штока клапана (полностью открыт и полностью закрыт) следует установить индикационную шкалу с красными и голубыми метками (входят в комплект поставки). Электрическая часть

Выполнение электрических соединений производится при снятой крышке привода. В комплект поставки входят 2 кабельных ввода. Что бы обеспечить требуемый класс защиты (IP), необходимо использовать соответствующие кабельные уплотнители.

3.4. Монтаж и демонтаж

Настройка переключателей DIP

Привод электрический оснащен блоком микропереключателей выбора функций DIP, который находится под съемной крышкой. В частности, если переключатель (6) поставлен в позицию ON, электропривод начинает работать как трехпозиционный. Для подготовки привода к работе необходимо установить нужные положения переключателей.

Переключатель 1

Для выбора типа входного управляющего сигнала U/I

В выключенном положении выбран сигнал по напряжению, в положении ON — токовый сигнал.

Переключатель 2

Для выбора диапазона входного управляющего сигнала 0/2

В выключенном положении выбран диапазон 2–10 В (сигнал по напряжению) или 4–20 мА (токовый сигнал), в положении ON — диапазон 0–10 В или 0–20 мА.

Переключатель 3

Для выбора направления перемещения штока D/I (прямое или обратное)

В выключенном положении выбрано прямое направление движения штока — при повышении напряжения шток опускается. В положении ON выбрано обратное направление движения штока — при повышении напряжения шток поднимается.

Переключатель 4

Для выбора нормального или последовательного режима работы 0–5 В/5–10 В

В выключенном положении электропривод работает в диапазоне 0 (2)–10 В или 0 (4)–20 мА, в положении ON — 0 (2)–5 (6) В или 0 (4)–10 (12) мА либо 5 (6)–10 В или 10 (12)–20 мА.

Переключатель 5

Для выбора диапазона входного управляющего сигнала при последовательном режиме работы

В выключенном положении электропривод работает в диапазоне 0 (2)–5(6) В или 0(4)–10 (12) мА, в положении ON — 5(6)–10 В или 10(12)–20 мА.

Переключатель 6

Для выбора пропорционального или трехпозиционного способа управления

В выключенном положении электропривод работает в нормальном режиме в соответствии с аналоговым управляющим сигналом, в положении ON — как трехпозиционный. Если DIP-переключатель (6) установлен на ON, все функции других DIP-переключателей становятся неактивными.

Переключатель 7

Для выбора равнопроцентной (логарифмической) или линейной характеристики регулирования-

используется только в комбинации с клапанами, имеющими равнопроцентную характеристику регулирования) В выключенном положении расход регулируемой среды через клапан меняется по логарифмическому закону. В положении ON расход теплоносителя через клапан меняется по линейному закону.

Переключатель 8

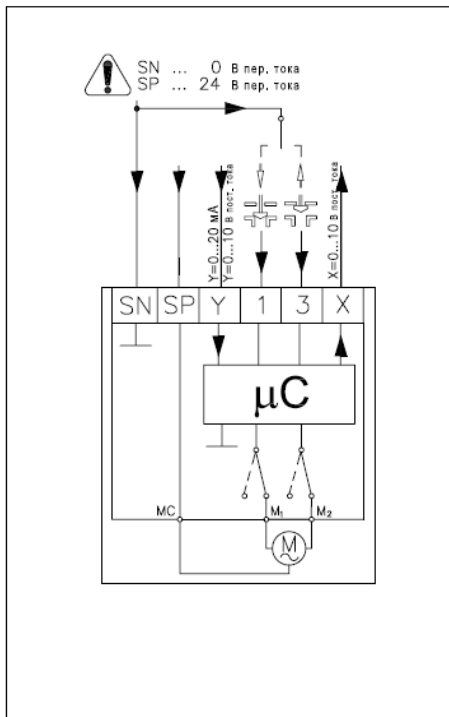
Для ограничения пропускной способности клапана, Используется только в комбинации с клапанами, имеющими равнопроцентную характеристику регулирования.)

В выключенном положении пропускная способность не ограничивается. В положении ON

пропускная способность клапана снижается на половину диапазона между стандартными величинами Kvs . Например, клапан с $Kvs = 16$ м³/ч при переключателе 8 в положении ON будет иметь пропускную способность $Kvs = 13$ м³/ч (среднюю величину между стандартными $Kvs = 16$ м³/ч и $Kvs = 10$ м³/ч).

Переключатель 9 (перезапуск)

При изменении положения данного переключателя электропривод осуществит цикл самонастройки под ход штока клапана.



Длина кабеля, м	Рекомендуемое сечение жил кабеля, мм ²
0–50	0,75
Более 50	1,5

SP — фаза питающего напряжения (24 В пер. тока)

SN — общий (0 В)

Y — входной управляющий сигнал (0–10 или 2–10 В, 0–20 или 4–20 мА)

X — выходной сигнал обратной связи (0–10 или 2–10 В)

Светодиодная индикация

Диагностирующий светодиод расположен на панели под крышкой привода. Светодиод обеспечивает индикацию 3 рабочих функций: нормальное функционирование электропривода (постоянное свечение); самонастройка (мигание 1 раз в секунду); неисправность (мигание 3 раза в секунду) — требуется техническая помощь.

3.6. Пуск (опробование)

При подготовке к запуску необходимо завершить монтаж (механической и электрической части), а также выполнить следующие процедуры.

Перекрыть регулируемую среду, так как при настройках привода могут возникнуть опасные ситуации, особенно в случае использования пара.

Подать напряжение. После этого привод начинает самонастраиваться.

Подать управляющий сигнал и проверить правильность направления движения штока клапана в соответствии с технологической задачей.

Убедиться в том, что электропривод обеспечивает необходимый ход штока клапана при максимальном управляющем сигнале.

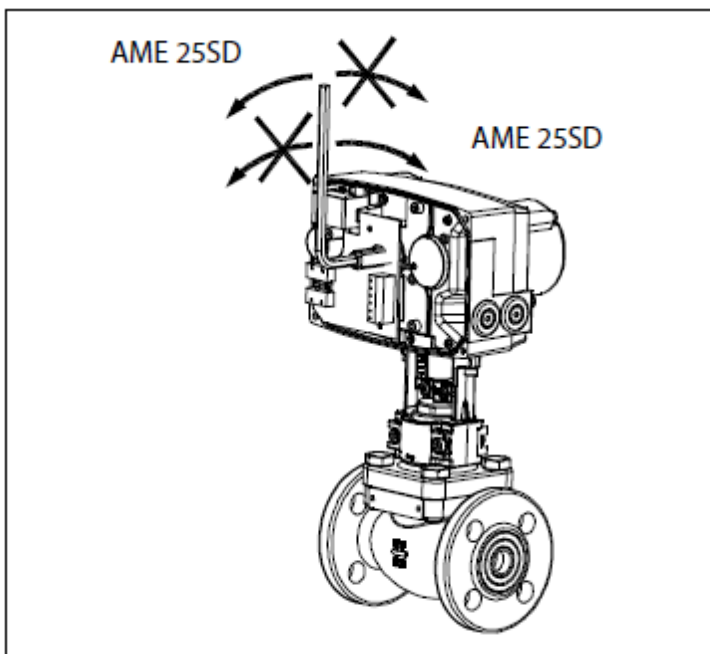
Теперь исполнительный механизм полностью готов к запуску системы.

Запуск и тестирование

Электропривод может менять направление перемещения штока клапана (открывать или закрывать клапан в зависимости от его типа) при изменении соединения клеммы SN с клеммами 1 или 3.

3.7. Регулирование

Ручное позиционирование



В версии электропривода с возвратной пружиной ручное управление производится при отсутствии напряжения и снятой крышке. Торцевой ключ вставить в верхнюю часть шпинделя и поворачивать в сторону от пружины. Проследить направление перемещения штока. Чтобы зафиксировать положение ручной настройки, необходимо закрепить ключ. Если используется ручное позиционирование, то значения сигналов X и Y станут корректными только при достижении штоком электропривода своего крайнего положения. Если этого не происходит, нужно перезапустить электропривод или активировать возвратную пружину.

5. Использование по назначению

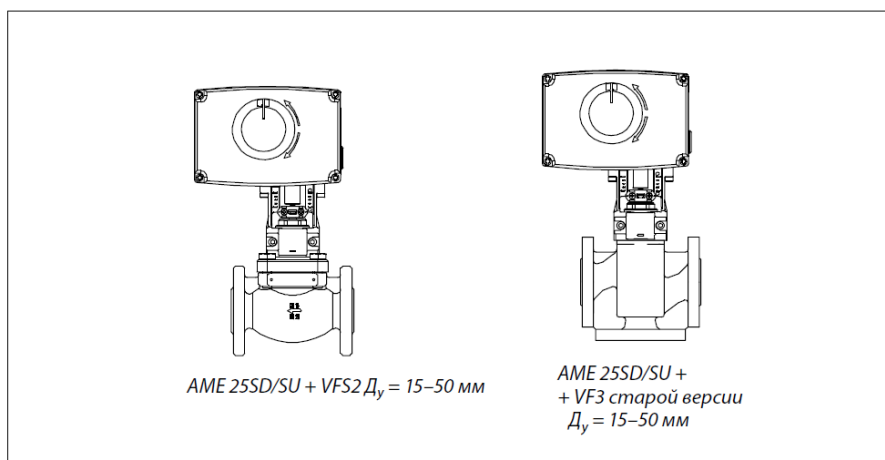
4.1. Эксплуатационные ограничения

Максимальная температура теплоносителя- 150 °С (200 °С с удлинителем штока или при горизонтальной установке)

Рабочая температура окружающей среды- от 0 до 55 °С

Относительная влажность окружающей среды- 0-95 %, без выпадения конденсата

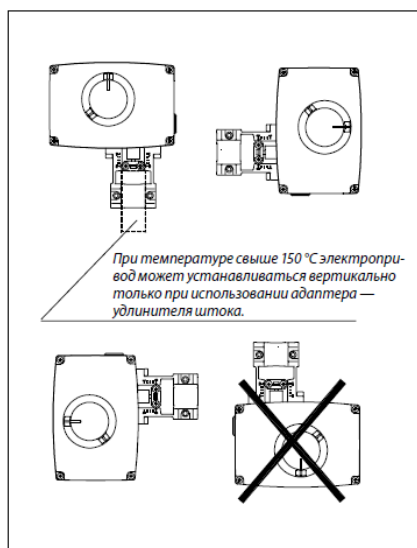
Совместимость привода и клапана



4.2. Подготовка изделия к использованию

Достать изделие из коробки и осмотреть на наличие дефектов. Проверить комплектацию оборудования. Для предупреждения травматизма персонала и повреждения оборудования необходимо соблюдать требования инструкции производителя на установленное оборудование, а также инструкции по эксплуатации системы.

Монтажные положения



Примечание. При температуре теплоносителя свыше 150 °С электропривод без адаптера – удлинителя штока должен устанавливаться на клапан только горизонтально.

4.3. Использование изделия

Данные электроприводы предназначены для управления регулирующими клапанами. Приводы автоматически подстраивают величину хода своего штока к ходу штока клапана, что снижает время на введение клапана в эксплуатацию. Как дополнительные опции, предусмотрены вспомогательные концевые выключатели, потенциометр обратной связи и подогреватель штока.

6. Техническое обслуживание

Плановый осмотр привода с клапаном:

- работа до года - 1 раз в 2 месяца;
- более года - 1 раз в 1 месяц;

включая проверку работоспособности привода в режиме механического и электрического позиционирования.

В межотопительный сезон обязательное открытие-закрытие клапана 1 раз в месяц вручную либо средствами автоматики.

7. Текущий ремонт

За подробной информацией о ремонте обращайтесь в сервисный отдел ООО «Данфосс».

8. Транспортирование и хранение

Транспортирование и хранение приводов электрических типа АМЕ модификации 25 SD (с возвратной пружиной) должны осуществляться в соответствии с требованиями ГОСТ Р 15150-69.3-е климатическое исполнение.

9. Утилизация

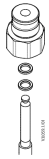

Утилизация изделия производится в соответствии с установленным на предприятии порядком (переплавка, захоронение, перепродажа), составленным в соответствии с Законами РФ № 96-ФЗ “Об охране атмосферного воздуха”, № 89-ФЗ “Об отходах производства и потребления”, № 52-ФЗ “О санитарно-эпидемиологическом благополучии населения”, а также другими российскими и региональными нормами, актами, правилами, распоряжениями и пр., принятыми во исполнение указанных законов.

10. Комплектность

В комплект поставки входит:

- привод электрический типа АМЕ модификации 25 SD (с возвратной пружиной);
- упаковочная коробка;
- инструкция;
- паспорт.

11. Список комплектующих и запасных частей

Название	Код для заказа	Фото	Описание
Комплект элементов обратной связи для АМЕ модификации 25 SU (с возвратной пружиной)	082H3069	---	Для индикации положения штока клапана
Удлинитель штока*	065Z7548		Применяется для вертикальной установки приводов при температуре теплоносителя свыше 150 °С.
Подогреватель штока клапанов**	065B2171	<p>Нагревательный элемент температура до 150 °С</p> 	Для подогрева штока электропривода и регулирующего клапана при температуре регулируемой среды от -10 до +2 °С для исключения образования инея и заклинивания исполнительного механизма
Адаптер	065Z0311	-	Для монтажа на новые версии клапанов типа VF3, VL, VRB, VRG Ду 15-50
Плата к АМЕ модификации 25 SD 24V	003G6314	-	Плата для электропривода к АМЕ модификации 25 SD 24V