



РУКОВОДСТВО ПО ЭКСПЛУАТАЦИИ

Клапан регулирующий поворотный трехходовой, Тип HRB Модификация 3

Код материала: 065Z0404

1. Сведения об изделии
2. Назначение изделия
3. Описание и работа
4. Указания по монтажу и наладке
5. Использование по назначению
6. Техническое обслуживание
7. Текущий ремонт
8. Транспортирование и хранение
9. Утилизация
10. Комплектность
11. Список комплектующих и запасных частей



Дата редакции: 24.06.2021

1. Сведения об изделии

1.1. Наименование и тип

Клапан регулирующий тип HRB модификации 3.

1.2. Изготовитель

Фирма: "Danfoss A/S", Nordborgvej 81, 6430 Nordborg, Дания.

1.3. Продавец

ООО "Данфосс", 143581, Российская Федерация, Московская область, город Истра, деревня Лешково, д. 217, тел. +7 (495) 792-57-57.

1.4. Дата изготовления

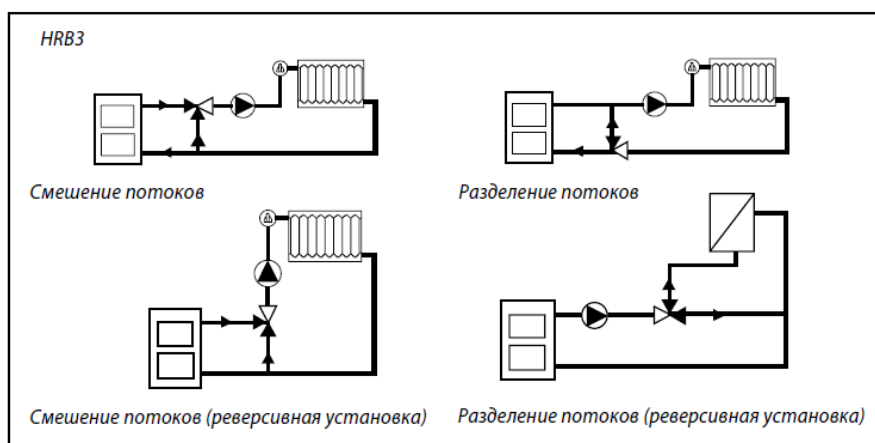
Дата изготовления указывается на упаковке и изделии в формате ннгг.

2. Назначение изделия



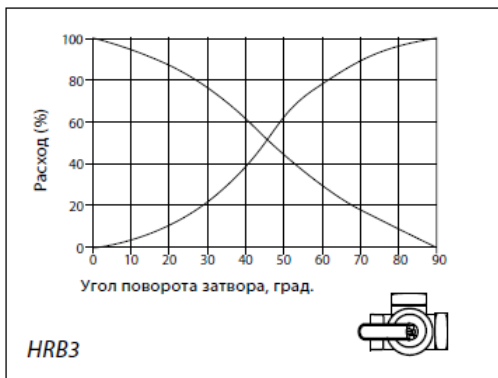
Клапаны регулирующие типа HRB модификации 3 (далее- клапаны регулирующие типа HRB3) предназначены для применения в системах теплоснабжения, где допускается некоторая протечка теплоносителя через закрытый клапан. Клапаны регулирующие HRB3 можно использовать совместно с приводами электрическими редукторными AMB 162 или AMB 182.

Примеры применения:



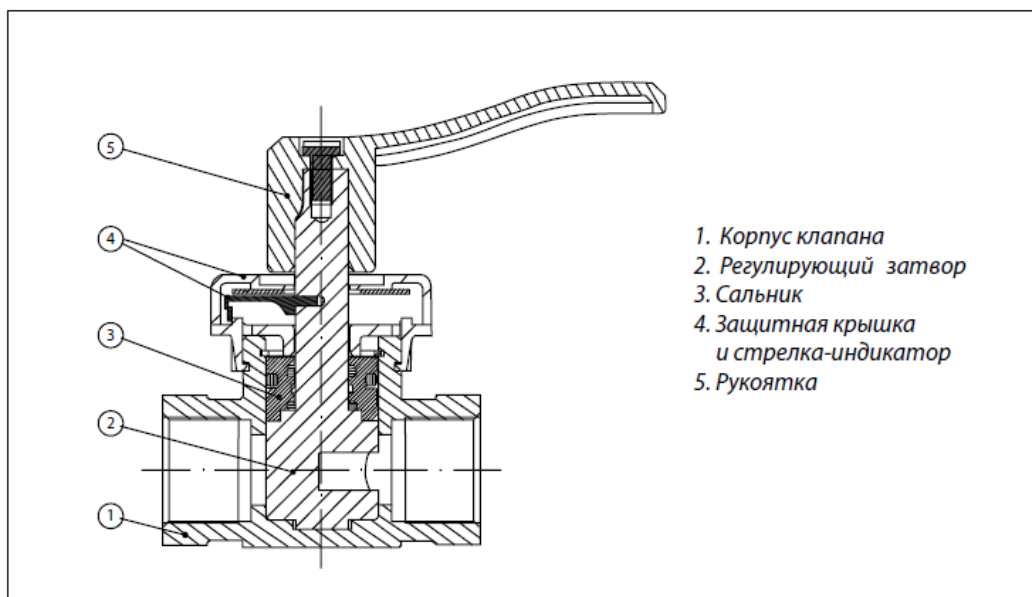
При необходимости реверсирования потоков требуется изменить направление вращения электропривода и положения шкалы индикатора.

Характеристика регулирования



3. Описание и работа

3.1. Устройство изделия



3.2. Маркировка и упаковка

Сведения о маркировании (пломбировании) изделия, упаковке.

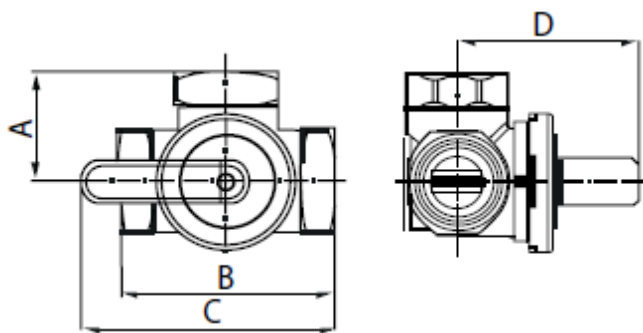
3.3. Технические характеристики

Номинальный диаметр (DN), мм	20
Номинальное давление (PN), бар	10
Максимально допустимый перепад давлений, бар	2- при разделение потоков; 1- при смешении потоков
Крутящий момент при PN, Нм	5
Пропускная способность Kvs, м ³ /ч	4
Рабочая среда	Вода или 50% водный раствор гликоля
Температура рабочей среды, °C	2-110
Герметичность затвора (объем протечки / класс герметичности)	При разделение- не более 0,3% потока; при смешении- не более 1% потока

Климатическое исполнение	Категория 3 по ГОСТ 15150-69
Тип присоединения к трубопроводу	Резьбовое (внутренняя резьба по ISO 7/1)
Вид привода или регулирующего блока	АМВ 162; АМВ 182
Характеристика регулирования	S-образная
РН среды	Мин. 7, Макс 10
Запорный элемент (шар, диск, золотник)	Латунная отливка CuZn36Pb2As (BrassDZR,CW602N)
Сальниковый блок	Латунная отливка CuZn36Pb2As (BrassDZR,CW602N)
Уплотнение	EPDM
Масса, кг, не более	0,58
Корпус	Латунная отливка CuZn36Pb2As (BrassDZR,CW602N)

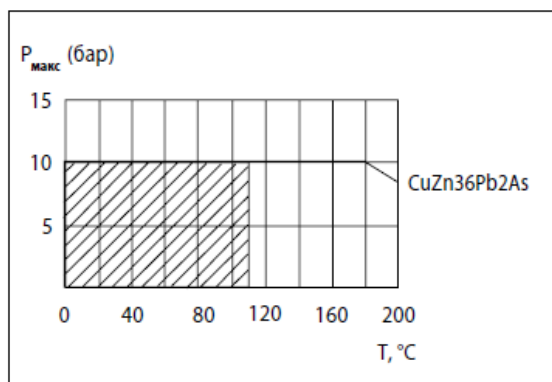
Дополнительные технические характеристики

В, мм	72
А, мм	36
Д, мм	88
С, мм	114



4. Указания по монтажу и наладке

- 4.1. Общие указания
Условия применения



4.2. Меры безопасности

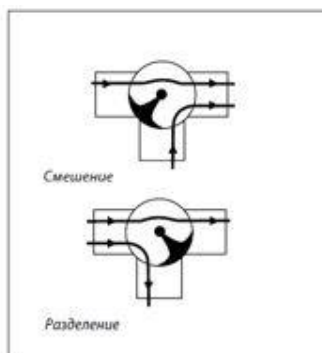
Монтаж, наладку и техническое обслуживание клапана должен выполнять только квалифицированный персонал, имеющий допуск к работам такого рода, строго в соответствии с прилагаемой инструкцией. Для предупреждения травматизма персонала и повреждения оборудования необходимо соблюдать требования инструкции производителя на установленное оборудование, а также инструкции по эксплуатации системы.

4.3. Подготовка к монтажу

Необходимо достать клапан из коробки. Осмотреть на наличие дефектов. Снять заглушки (если они есть) с присоединительных патрубков клапана. Перед монтажом клапана трубопроводная система должна быть промыта. Клапан следует защищать от напряжений изгиба со стороны трубопровода. Для этого рекомендуется устанавливать компенсаторы в местах механических нагрузок, чтобы избежать повреждения управляющих элементов.

4.4. Монтаж и демонтаж

Необходимо оставить достаточное пространство для демонтажа привода при необходимости его текущего ремонта или замены.



4.5. Наладка и испытания

Не требуется.

4.6. Пуск (опробование)

Перед пуском необходимо проверить правильность установки клапана и привода: стрелка на клапане должна совпадать по направлению с движением теплоносителя; монтажное положение привода должно соответствовать допустимым монтажным положениям.

5. Использование по назначению

5.1. Эксплуатационные ограничения

Максимальная температура регулируемой среды: 110°C

Условное давление PN=10 бар

Качество сетевой воды должно удовлетворять техническим требованиям, п.4.8.40 ПТЭ (Правила

технической эксплуатации электрических станций и сетей российской Федерации).

5.2. Подготовка изделия к использованию

Необходимо провести визуальный осмотр изделия на наличие видимых дефектов.

5.3. Использование изделия

Клапан регулирующий HRB3 может использоваться как для смешения, так и для разделения потоков, если допустима некоторая протечка через закрытый клапан.

6. Техническое обслуживание

Промывка системы / клапана 1 раз в год.

Плановый осмотр клапана с приводом:

- работа до года - 1 раз в 2 месяца;

- более года 1 - раз в 1 месяц;

включая проверку работоспособности клапана с приводом в режиме ручного управления, если ручное управление предусмотрено.

В межотопительный сезон обязательное открытие-закрытие клапана 1 раз в месяц вручную либо средствами автоматики.

7. Текущий ремонт

При необходимости возможна замена: рукоятки клапана, сальникового блока и т.д. (см. список комплектующих и запасных частей).

8. Транспортирование и хранение

Транспортирование и хранение клапанов регулирующих HRB3

должны осуществляться в соответствии с требованиями ГОСТ 15150-69 (3-е климатическое исполнение).

9. Утилизация

Утилизация изделия производится в соответствии с установленным на предприятии порядком (переплавка, захоронение, перепродажа), составленным в соответствии с Законами РФ № 96-ФЗ “Об охране атмосферного воздуха”, № 89-ФЗ “Об отходах производства и потребления”, № 52-ФЗ “О санитарно-эпидемиологическом благополучии населения”, а также другими российскими и региональными нормами, актами, правилами, распоряжениями и пр., принятыми во исполнение указанных законов.

10. Комплектность

В комплект поставки входит:

- клапан регулирующий HRB3;


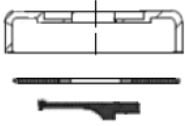
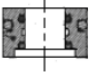
- упаковочная коробка;

- инструкция по монтажу и эксплуатации;

- паспорт (предоставляется по запросу в электронной форме).

11. Список комплектующих и запасных частей

Название	Код для заказа	Фото	Описание
Деталь для соединения клапана с электроприводами АМВ 162 и АМВ 182	065Z0440	Пластмассовая вставка	Для сопряжения клапана и электропривода

Модернизированные соединительные детали для поворотных клапанов		065Z0441	Пластмассовая вставка	Для сопряжения клапана и электропривода
Запасная рукоятка для клапана		065Z0442		Для управления клапаном в ручном режиме
Защитная крышка, шкала и стрелка-индикатор	DN, мм	065Z0444		Для защиты элементов положения клапана и его индикации
		065Z0445		
		065Z0446		
		065Z0447		
		065Z0448		
Сальниковый блок	DN, мм	065Z0449		Для уплотнения штока клапана
		065Z0450		
		065Z0451		
		065Z0452		
		065Z0453		