



## РУКОВОДСТВО ПО ЭКСПЛУАТАЦИИ

Клапан регулирующий седельный проходной, Тип VZ 2

Код материала: 065Z5314

1. Сведения об изделии
2. Назначение изделия
3. Описание и работа
4. Указания по монтажу и наладке
5. Использование по назначению
6. Техническое обслуживание
7. Текущий ремонт
8. Транспортирование и хранение
9. Утилизация
10. Комплектность
11. Список комплектующих и запасных частей



Дата редакции: 24.06.2021

## 1. Сведения об изделии

### 1.1. Наименование и тип

Клапан регулирующий тип VZ 2.

### 1.2. Изготовитель

Фирма: "Danfoss A/S", Nordborgvej 81, 6430 Nordborg, Дания.

### 1.3. Продавец

ООО "Данфосс", 143581, Российская Федерация, Московская область, город Истра, деревня Лешково, д. 217, тел. +7 (495) 792-57-57.

### 1.4. Дата изготовления

Дата изготовления выгравирована на корпусе изделия в формате нн/гг.

## 2. Назначение изделия

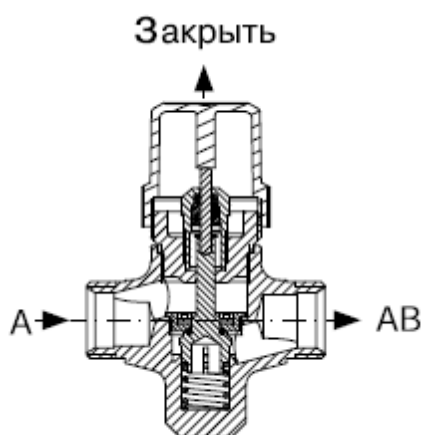


Клапан регулирующий типа VZ2 может работать в сочетании с приводами электрическими AMV(E) 130, 140, AMV(E) 130H, 140H и AMV(E) 13SU.

## 3. Описание и работа

### 3.1. Устройство изделия

Клапан регулирующий типа VZ 2 состоит из корпуса и клапанной вставки с золотником, штоком, подъемной пружиной и сальником.



### 3.2. Маркировка и упаковка

На корпусе изделия лазерной гравировкой нанесена следующая информация: PN, DN, максимальная температура теплоносителя, дата производства в формате нн/гг.

Изделие упаковывается в индивидуальную коробку.

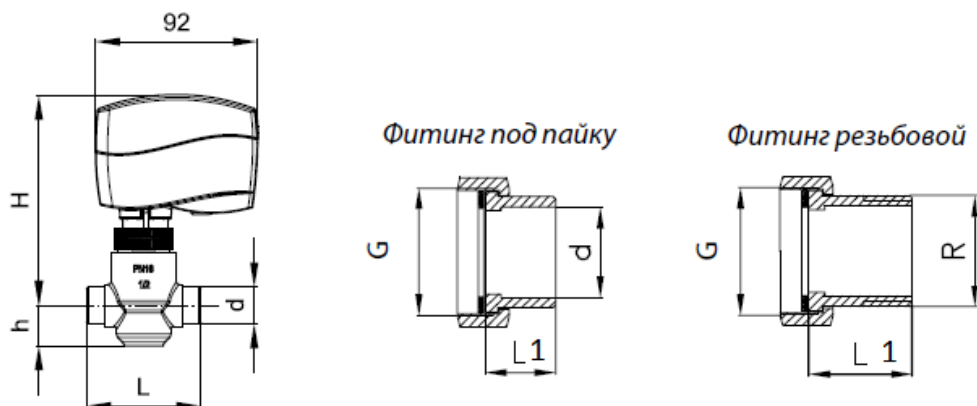
### 3.3. Технические характеристики

Номинальный диаметр (DN), мм	15
Номинальное давление (PN), бар	16
Максимально допустимый перепад давлений, бар	3,5 (1-рекомендуемое ограничение по шумовым характеристикам)
Пропускная способность Kvs, м <sup>3</sup> /ч	1,6
Рабочая среда	Вода или 50% водный раствор гликоля
Температура рабочей среды, °C	2-120
Герметичность затвора (объем протечки / класс герметичности)	≤0,05
Климатическое исполнение	Категория 3 по ГОСТ 15150-69
Тип присоединения к трубопроводу	Наружная резьба
Динамический диапазон регулирования	1 : 50
Вид привода или регулирующего блока	AMV(E) 130, 140, AMV(E) 130H, 140H и AMV(E) 13SU.
Характеристика регулирования	Логарифмическая
Ход штока, мм	5,5
Масса, кг, не более	0,38
Седло	Необесцинковываемая латунь CuZn36Pb2As
Золотник	Необесцинковываемая латунь CuZn36Pb2As
Уплотнение	EPDM
Корпус	Необесцинковываемая латунь CuZn36Pb2As
Шток	Нержавеющая сталь

#### Дополнительные технические характеристики

L <sub>1</sub> , мм	15
D, мм	12 (Фитинг)
H, мм	26,5
H <sub>1</sub> , мм	52,5
Размер присоединительной резьбы по ISO 228/1, d	½
Масса приварного фитинга, кг	0,11
G, дюйм	½
L, мм	65

R, дюймы	3/8
Масса резьбового фитинга, кг	0,11

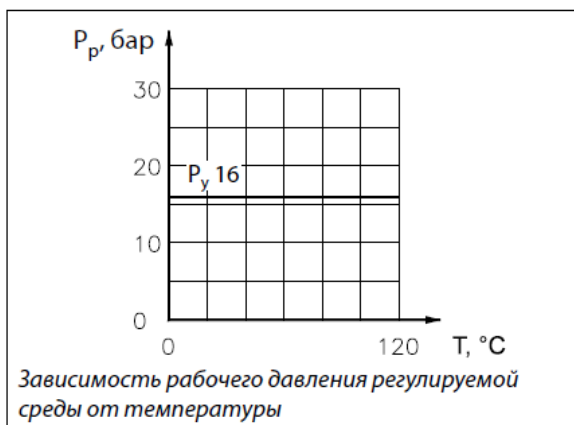


AMV(E) 130/140 + VZ 2

#### 4. Указания по монтажу и наладке

##### 4.1. Общие указания

##### Условия применения



##### 4.2. Меры безопасности

Монтаж, наладку и техническое обслуживание клапана регулирующего типа VZ2 (далее-клапана) должен выполнять только квалифицированный персонал, имеющий допуск к работам такого рода, строго в соответствии с прилагаемой инструкцией.

Для предупреждения травматизма персонала и повреждения оборудования необходимо соблюдать требования инструкции производителя на установленное оборудование, а также инструкции по эксплуатации системы.

##### 4.3. Подготовка к монтажу

Достать клапан из коробки.

Осмотреть на наличие дефектов.

Снять заглушки (если они есть) с соединительных патрубков клапана.

##### 4.4. Монтаж и демонтаж

При монтаже стрелка на корпусе клапана должна указывать в сторону движения регулируемой среды. Максимальный момент затяжки накидных гаек патрубков должен составлять не более 25–30 Нм. Привод следует устанавливать на клапане сбоку или сверху. Необходимо оставить достаточное пространство для демонтажа привода при необходимости его текущего ремонта или замены. Клапан нельзя устанавливать во взрывоопасных помещениях, а также в помещениях с температурой свыше 50

или ниже 2 °С. Его также нельзя подвергать воздействию открытого пара, сильных струй воды или каплющих жидкостей. Электропривод может быть повернут вокруг оси штока клапана в удобное для обслуживания положение (на 360°), после чего зафиксирован соединительной гайкой. В комплекте с клапаном поставляется полная инструкция по монтажу.

#### 4.5. Наладка и испытания

Не требуется.

#### 4.6. Пуск (опробование)

Перед пуском необходимо проверить правильность установки клапана и привода:

Стрелка на клапане должна совпадать по направлению с движением теплоносителя.

Монтажное положение привода должно соответствовать допустимым монтажным положениям.

### 5. Использование по назначению

#### 5.1. Эксплуатационные ограничения

Максимальная температура регулируемой среды: 120°C

Условное давление PN=16 бар

Качество сетевой воды должно удовлетворять техническим требованиям, п.4.8.40 ПТЭ (Правила технической эксплуатации электрических станций и сетей российской Федерации).

#### 5.2. Подготовка изделия к использованию

Необходимо провести визуальный осмотр изделия на наличие видимых дефектов.

#### 5.3. Использование изделия

Клапан регулирующей типа VZ2 предназначен для управления подачей тепло-и холодоносителя в установки вентиляции и кондиционирования воздуха для регулирования температуры.

### 6. Техническое обслуживание

Промывка системы / клапана 1 раз в год.

Плановый осмотр клапана с приводом:

- работа до года - 1 раз в 2 месяца;

- более года 1 - раз в 1 месяц;

включая проверку работоспособности клапана с приводом в режиме ручного управления, если ручное управление предусмотрено.

В межотопительный сезон обязательное открытие-закрытие клапана 1 раз в месяц вручную либо средствами автоматики.

### 7. Текущий ремонт

За подробной информацией о ремонте обращайтесь в сервисный отдел ООО «Данфосс».

### 8. Транспортирование и хранение

Транспортирование и хранение клапанов регулирующей типа VZ2 должны осуществляться в соответствии с требованиями ГОСТ Р 15150-69 (3-е климатическое исполнение).

### 9. Утилизация

Утилизация изделия производится в соответствии с установленным на предприятии порядком (переплавка, захоронение, перепродажа), составленным в соответствии с Законами РФ № 96-ФЗ “Об охране атмосферного воздуха”, № 89-ФЗ “Об отходах производства и потребления”, № 52-ФЗ “О санитарно-эпидемиологическом благополучии населения”, а также другими российскими и региональными нормами, актами, правилами, распоряжениями и пр., принятыми во исполнение указанных законов.

## 10. Комплектность

В комплект поставки входит:

- клапан регулирующий типа VZ2;
- упаковочная коробка;
- инструкция по монтажу и эксплуатации;
- паспорт (предоставляется по запросу в электронной форме).

## 11. Список комплектующих и запасных частей

Название	код заказа	Описание
Вставка клапана	065Z5610	Kvs=0,25 м3/ч
	065Z5611	Kvs=0,4 м3/ч
	065Z5612	Kvs=0,63 м3/ч
	065Z5613	Kvs=1 м3/ч
	065Z5614	Kvs=1,6 м3/ч
	065Z5615	Kvs=2,5 м3/ч
	065Z5621	Kvs=4 м3/ч
Резьбовой фитинг DN=15	065Z7015	Состоит из 2 накидных гаек, 2 патрубков и 2 прокладок (Присоединительная резьба R 3/8)
Резьбовой фитинг DN=20	003H6902	Состоит из 2 накидных гаек, 2 патрубков и 2 прокладок (Присоединительная резьба R 1/2)
Фитинг под приварку DN=15	065Z7016	Состоит из 2 накидных гаек, 2 патрубков и 2 прокладок (наружный диаметр трубы 12 мм)
Фитинг под приварку DN=20	065Z7017	Состоит из 2 накидных гаек, 2 патрубков и 2 прокладок (наружный диаметр трубы 15 мм)