



## РУКОВОДСТВО ПО ЭКСПЛУАТАЦИИ

Кран двухпозиционный шаровый с электроприводом, Тип AMZ Модификация AMZ 113

Код материала: 082G5413

1. Сведения об изделии
2. Назначение изделия
3. Описание и работа
4. Указания по монтажу и наладке
5. Использование по назначению
6. Техническое обслуживание
7. Текущий ремонт
8. Транспортирование и хранение
9. Утилизация
10. Комплектность
11. Список комплектующих и запасных частей



Дата редакции: 21.12.2021

## 1. Сведения об изделии

### 1.1. Наименование и тип

Краны шаровые типа AMZ.

### 1.2. Изготовитель

Фирма: “Danfoss A/S”, Nordborgvej 81, 6430 Nordborg, Дания.

### 1.3. Продавец

ООО “Данфосс“, 143581, Российская Федерация, Московская область, город Истра, деревня Лешково, д. 217, тел. +7 (495) 792-57-57.

### 1.4. Дата изготовления

Дата изготовления указана под крышкой привода в формате: нн/гггг.

## 2. Назначение изделия

Двухпозиционный кран AMZ 113 может использоваться:

в системах отопления;

в системах горячего водоснабжения;

в системах солнечного теплоснабжения;

при приоритетном управлении системами отопления или ГВС (в качестве переключающего клапана);

при приоритетном управлении котлами, работающими на разных видах топлива (в качестве переключающего клапана).

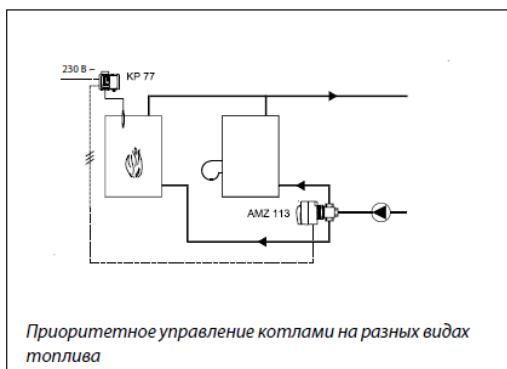
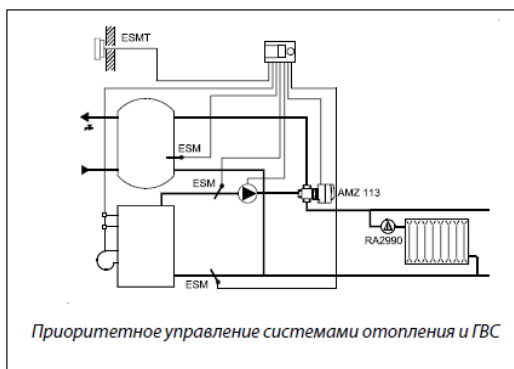
## 3. Описание и работа

### 3.1. Устройство изделия

Переключающие краны с электроприводом AMZ112 состоят из шарового крана и электрического привода.

Шаровой кран модификации AMZ 112 может быть установлен в открытое или закрытое положение.

Примеры применения



### 3.2. Маркировка и упаковка

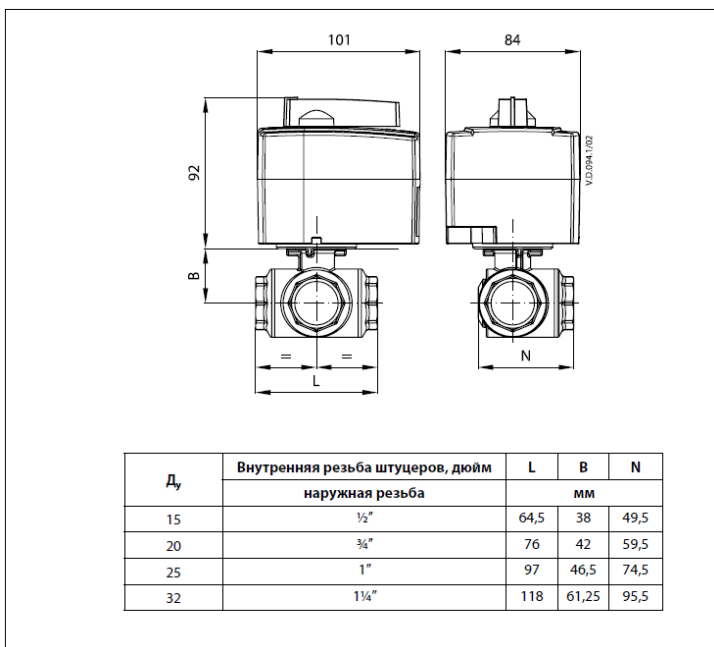
Наклейка на приводе и упаковочной коробке с указанием: кодового номера, названия привода, питающего напряжения, частоты тока, потребляемой мощности, даты изготовления в формате нн/гг, развиваемого усилия, IP привода, времени перемещения штока на 1мм

### 3.3. Технические характеристики

|   |     |
|---|-----|
| Номинальный диаметр (DN), мм                  | 20  |
| Номинальное давление (PN), бар                | 40  |
| Крутящий момент при PN, Нм                    | 5   |
| Пропускная способность Kvs, м <sup>3</sup> /ч | 8,3 |

|   |  |
|---|--|
| Рабочая среда                               | Питьевая вода, вода или водный раствор гликоляс концентрацией до 50%, воздух, неагрессивные жидкости         |
| Температура рабочей среды, °С               | 2...110  |
| Климатическое исполнение                    | Категория 3 по ГОСТ 15150-69   |
| Тип присоединения к трубопроводу            | Внутренняя резьба Rp ISO 7/1   |
| Вид привода или регулирующего блока         | Встроенный поворотный электропривод  |
| Питающее напряжение, В                      | 24, перем. Тока  |
| Относительная влажность окружающей среды, % | 0-95, без выпадения конденсата   |
| Температура транспортировки и хранения, °С  | От -10 до +80  |
| Класс защиты корпуса                        | IP42 в соответствии с EN 60529   |
| Класс электрической защиты                  | II в соответствии с EN 60730-1   |
| Рабочая температура окружающей среды, °С    | От 0 до + 50   |
| Потребляемая мощность, ВА                   | 3,5 (<0,2 Вт в режиме ожидания)  |
| Частота тока, Гц                            | 50/60  |
| Скорость вращения, сек/90°                  | 30   |
| Концевой выключатель                        | регулируемый 0-90°   |
| Масса, кг, не более                         | 0,906  |
| Запорный элемент (шар, диск, золотник)      | латунь марки CW614N по EN12164   |
| Уплотнение                                  | PTFE   |
| Маркировка                                  | Директива 2006/95/ЕС Низковольтное оборудование EMC 2004/108/EC RoHS II: 2011/65/EC EN 60730-1 EN 60730-2-14 |
| Шток  | латунь марки CW614N по EN12164   |
| Корпус                                      | латунь марки CW617N по EN12165   |

#### Габаритные и установочные размеры



#### 4. Указания по монтажу и наладке

##### 4.1. Общие указания

Монтаж, наладку и техническое обслуживание крана двухпозиционного шарового с электроприводом AMZ113 должен выполнять только квалифицированный персонал, имеющий допуск к работам такого рода, строго в соответствии с прилагаемой инструкцией.

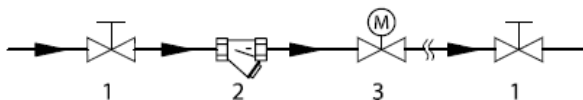
##### 4.2. Меры безопасности

Внимание!

Напряжение 230 В. Не прикасаться к открытым клеммам! Возможно поражение электрическим током.

##### 4.3. Подготовка к монтажу

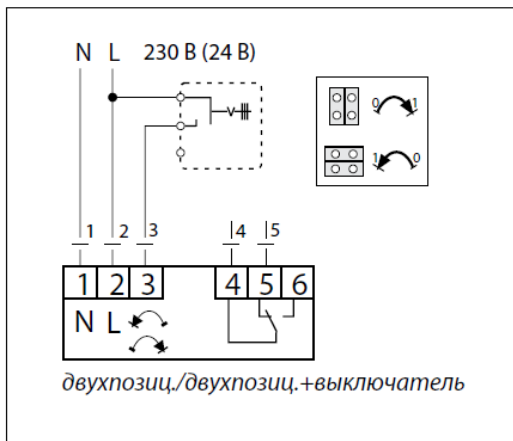
Рекомендуемый пример установки крана с электроприводом



1. Шаровой кран
2. Фильтр
3. Клапан AMZ

##### 4.4. Монтаж и демонтаж

Электрические соединения



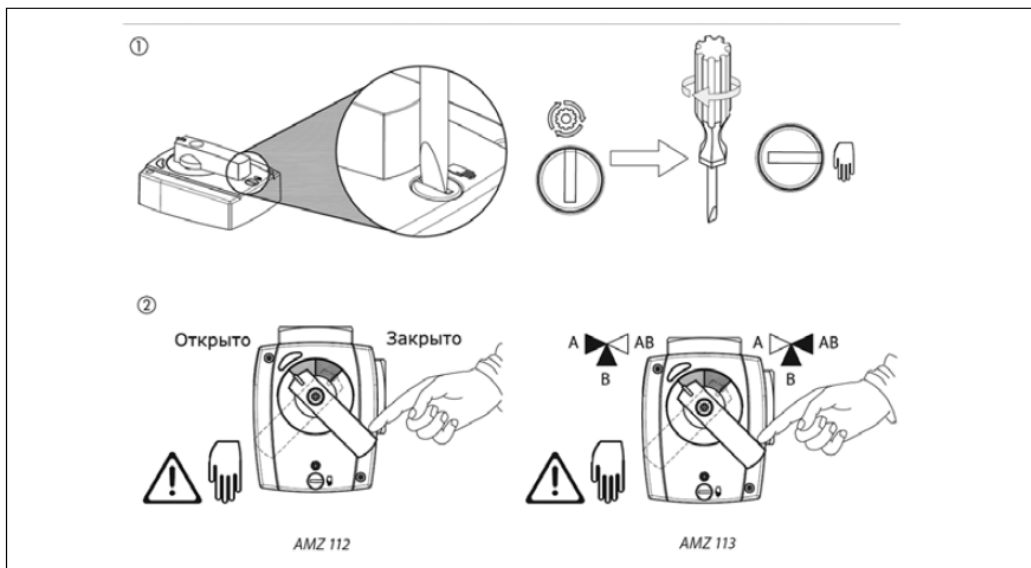
#### 4.5. Пуск (опробование)

Полная установка (механическая и электрическая части), а также выполнение необходимых проверок и испытаний: подать напряжение.

Привод готов к работе.

#### 4.6. Регулирование

Ручное позиционирование



### 5. Использование по назначению

#### 5.1. Эксплуатационные ограничения

Максимальная температура теплоносителя- 110 °С

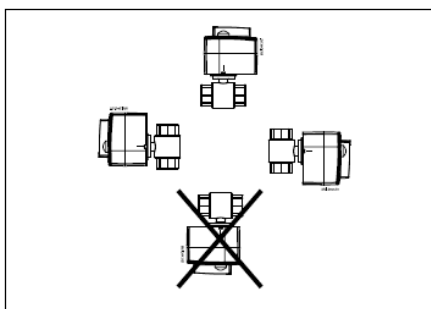
Рабочая температура окружающей среды- от 0 до 50 °С

Относительная влажность окружающей среды- 0-95 %, без выпадения конденсата.

#### 5.2. Подготовка изделия к использованию

Достать изделие из коробки и осмотреть на наличие дефектов. Проверить комплектацию оборудования. Для предупреждения травматизма персонала и повреждения оборудования необходимо соблюдать требования инструкции производителя на установленное оборудование, а также инструкции по эксплуатации системы.

Монтажные положения



#### 5.3. Использование изделия

Краны шаровые типа AMZ могут работать в сочетании с комнатными термостатами компании Данфосс типа RET 230 (однополюсный переключатель) и программируемыми комнатными термостатами типа TP5000/7000. Информацию о том, с какими еще термостатами работают клапаны данной серии, смотрите на сайте [www.danfoss.com/heating](http://www.danfoss.com/heating).

### 6. Техническое обслуживание

Плановый осмотр привода с краном:

- работа до года - 1 раз в 2 месяца;

- более года 1 - раз в 1 месяц;  
включая проверку работоспособности привода в режиме механического и электрического позиционирования.  
В межотопительный сезон обязательное открытие-закрытие крана 1 раз в месяц вручную либо средствами автоматики.

## **7. Текущий ремонт**

Не требуется.

## **8. Транспортирование и хранение**

Транспортирование и хранение клапанов-регуляторов давлений типа AMZ113 должны осуществляться в соответствии с требованиями ГОСТ Р 15150-69 (категория изделия - 3).

## **9. Утилизация**

Утилизация изделия производится в соответствии с установленным на предприятии порядком (переплавка, захоронение, перепродажа), составленным в соответствии с Законами РФ № 96-ФЗ “Об охране атмосферного воздуха”, № 89-ФЗ “Об отходах производства и потребления”, № 52-ФЗ “О санитарно-эпидемиологическом благополучии населения”, а также другими российскими и региональными нормами, актами, правилами, распоряжениями и пр., принятыми во исполнение указанных законов.

## **10. Комплектность**

В комплект поставки входит:

- кран шаровый типа AMZ;
- паспорт (предоставляется оп запросу в электронной форме);
- руководство по эксплуатации (предоставляется по запросу в электронной форме);
- инструкция по монтажу.

## **11. Список комплектующих и запасных частей**

Запасные части отсутствуют.