



ПАСПОРТ

Клапан регулирующий седельный, Тип VM 2

Код материала: 065B2019



Соответствие продукции подтверждено в рамках Евразийского экономического союза.



Дата редакции: 22.03.2021

1. Сведения об изделии

1.1. Наименование и тип

Клапаны регулирующей тип VM 2.

1.2. Изготовитель

Фирма: "Danfoss A/S", Nordborgvej 81, 6430 Nordborg, Дания.

1.3. Продавец

ООО "Данфосс", 143581, Российская Федерация, Московская область, город Истра, деревня Лешково, д. 217, тел. (495) 792-57-57.

1.4. Дата изготовления

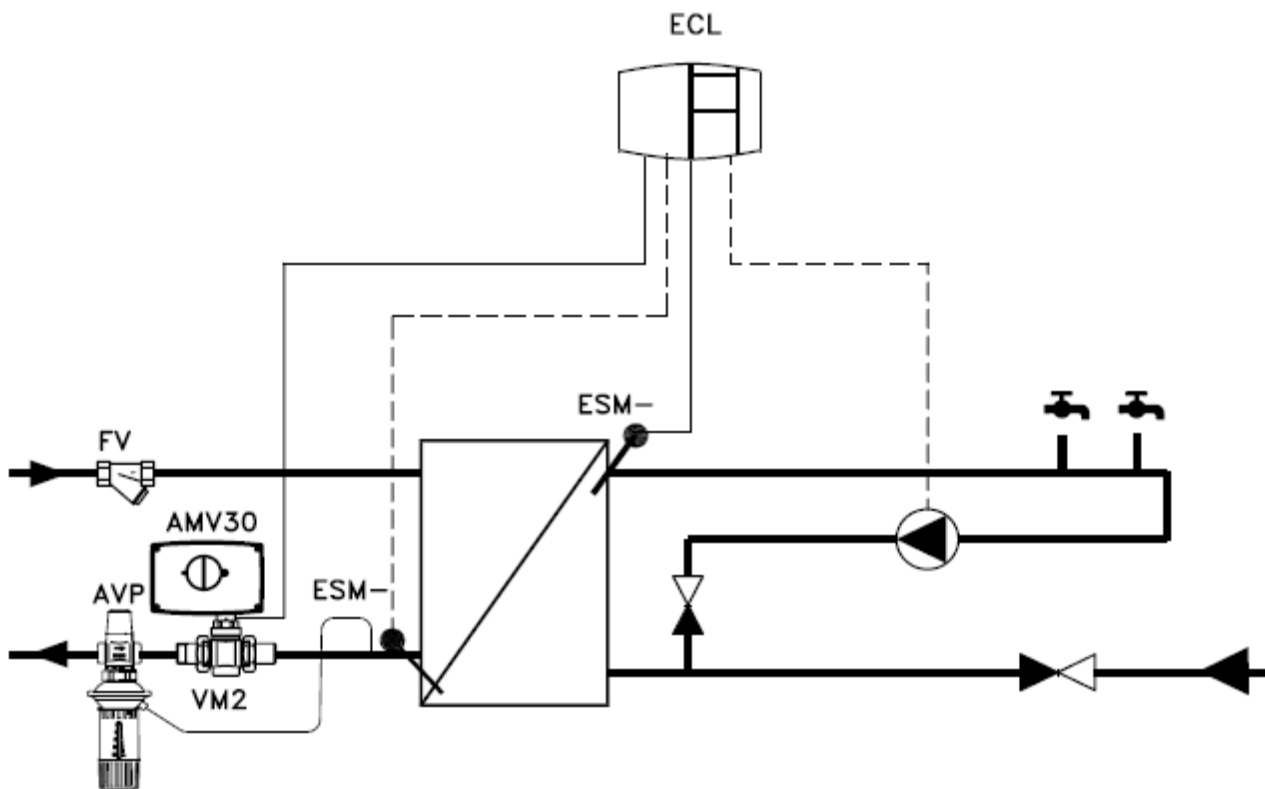
Дата изготовления указывается на шильдике изделия в формате нн/гг.

2. Назначение изделия

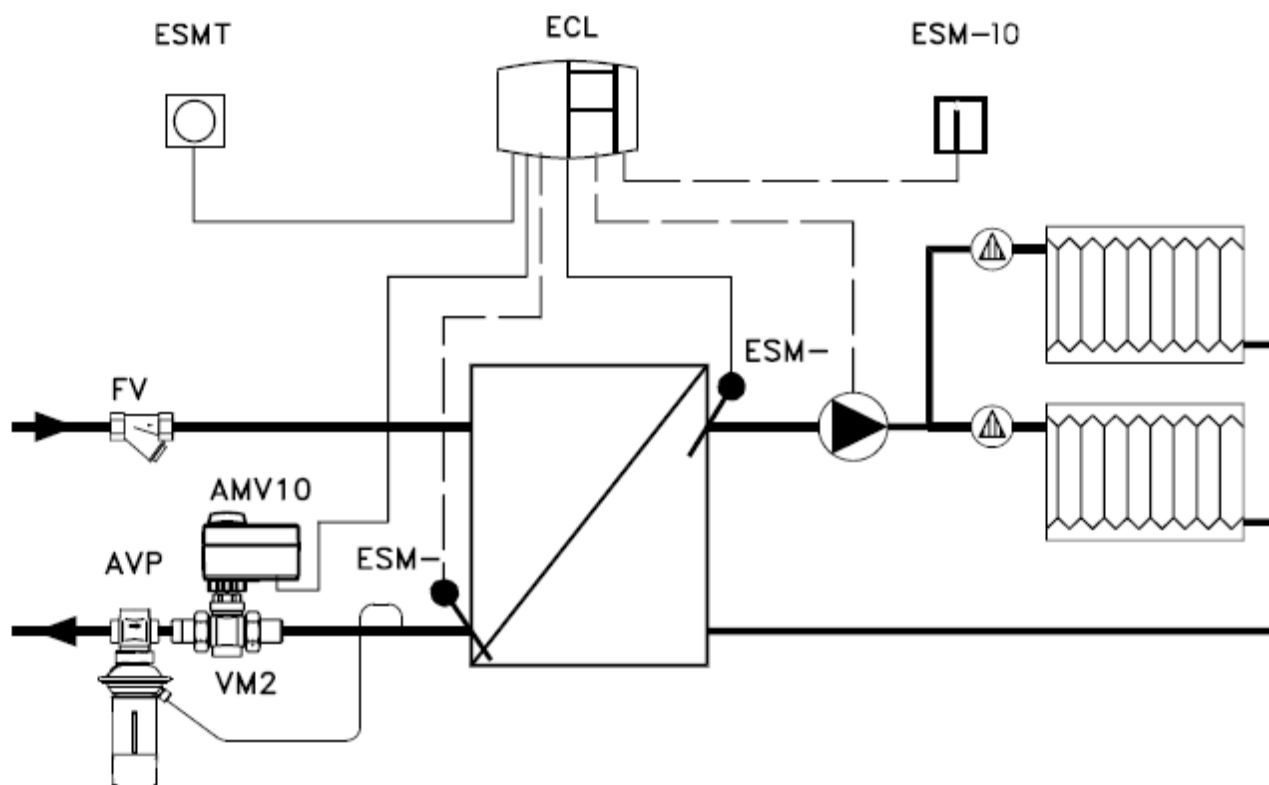


Клапан регулирующей типа VM2 предназначен для применения с редукторными электрическими приводами AMV(E) 10, AMV(E) 13, AMV(E) 13SU, AMV(E) 23, AMV(E) 23SU, AMV(E) 33, ARV(E) 152, ARV(E) 153 преимущественно в системах тепло- и холодоснабжения зданий.

Примеры применения:



Система горячего водоснабжения с водонагревателем



Система водяного отопления при независимом присоединении к тепловой сети.

3. Технические характеристики

| | |
|--------------------------------|----|
| Номинальный диаметр (DN), мм | 40 |
| Номинальное давление (PN), бар | 25 |

| | |
|--|--|
| Максимально допустимый перепад давлений, бар | С электроприводами AMV (E) 23, 23SU, 33, ARV(E) 152,153: 16 |
| Пропускная способность Kvs, м ³ /ч | 16 |
| Рабочая среда | Вода, 30% водного раствора гликоля |
| Температура рабочей среды, °С | 2-150 |
| Герметичность затвора (объем протечки / класс герметичности) | ≤ 0.05 % Kvs |
| Климатическое исполнение | Категория 3 по ГОСТ 15150-69 |
| Тип присоединения к трубопроводу | Резьба по ISO 228-1 |
| Динамический диапазон регулирования | 50:1 |
| Коэффициент начала кавитации | ≥ 0,5 |
| Вид привода или регулирующего блока | Электропривода: AMV (E) 23, 23SU, 33, ARV(E) 152,153 |
| Ход штока, мм | 10 |
| Масса, кг, не более | 2,34 |
| Золотник, седло и шпиндель | Нержавеющая сталь |
| Уплотнение | EPDM |
| Корпус | Красная бронза (Rg 5) |

4. Комплектность

В комплект поставки входит:

- клапан регулирующий тип VM2;
- инструкция по монтажу и эксплуатации;
- паспорт и руководство по эксплуатации (предоставляются по запросу в электронной форме).

5. Утилизация

Утилизация изделия производится в соответствии с установленным на предприятии порядком (переплавка, захоронение, перепродажа), составленным в соответствии с Законами РФ №96-ФЗ “Об охране атмосферного воздуха”, №7-ФЗ “Об охране окружающей среды”, №89-ФЗ “Об отходах производства и потребления”, №52-ФЗ “Об санитарно эпидемиологическом благополучии населения”, а также другими российскими и региональными нормами, актами, правилами, распоряжениями и пр., принятыми в использование указанных законов.

6. Приемка и испытания

Продукция, указанная в данном паспорте, изготовлена, испытана и принята в соответствии с действующей технической документацией фирмы-изготовителя.

7. Сертификация



Соответствие клапана регулирующего типа VM2 подтверждено в форме принятия декларации о соответствии, оформленной по Единой форме. Имеется декларация о соответствии ЕАЭС № RU Д-ДК.БЛ08.В.03442, срок действия с 18.05.2018 по 09.05.2023, а также экспертное заключение о соответствии ЕСЭиГТ к товарам.

8. Гарантийные обязательства

Изготовитель/продавец гарантирует соответствие клапана регулирующего тип VM 2 техническим требованиям при соблюдении потребителем условий транспортирования, хранения, монтажа и эксплуатации.

Срок службы клапана регулирующего тип VM 2 при соблюдении рабочих диапазонов согласно паспорту и проведении необходимых сервисных работ - 10 лет с начала эксплуатации.

Гарантийный срок эксплуатации и хранения клапана регулирующего тип VM 2 - 12 месяцев со дня продажи или 18 месяцев с даты продажи.