



## РУКОВОДСТВО ПО ЭКСПЛУАТАЦИИ

Клапан регулирующий комбинированный седельный проходной  
с автоматическим ограничением расхода, Тип AVQM

Код материала: 003H6740

1. Сведения об изделии
2. Назначение изделия
3. Описание и работа
4. Указания по монтажу и наладке
5. Использование по назначению
6. Техническое обслуживание
7. Текущий ремонт
8. Транспортирование и хранение
9. Утилизация
10. Комплектность
11. Список комплектующих и запасных частей



Дата редакции: 24.06.2021

## 1. Сведения об изделии

### 1.1. Наименование и тип

Клапан регулирующий типа AVQM (комбинированный с автоматическим ограничением расхода)

### 1.2. Изготовитель

“Danfoss A/S”, Nordborgvej 81, 6430 Nordborg, Дания.

### 1.3. Продавец

ООО “Данфосс“, 143581, Российская Федерация, Московская область, город Истра, деревня Лешково, д. 217, тел. +7 (495) 792-57-57.

### 1.4. Дата изготовления

Дата изготовления указана на металлическом кольце клапана в формате нн/гг

## 2. Назначение изделия

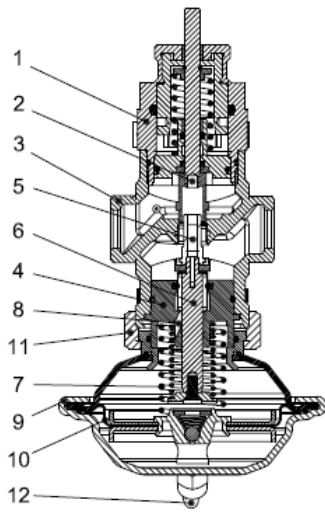


Клапан регулирующий типа AVQM используется совместно с электроприводами типа AMV(E)10, AMV(E) 13, AMV(E) 13SU, ARV(E) 152, AMV(E) 23, AMV(E) 23SU, ARV(E) 153 и AMV(E) 33, которые управляются электронными регуляторами Danfoss серии ECL. В соответствии с требованиями DIN 32730 в системах теплоснабжения следует отдавать предпочтение комбинациям AVQM и приводов с возвратной пружиной типа AMV(E) 13, AMV(E) 23 и AMV(E) 33.

## 3. Описание и работа

### 3.1. Устройство изделия

Величина расхода определяется перепадом давлений на клапане регулирующем типа AVQM. Перепад давлений передается на регулируемую диафрагму через внутреннюю импульсную трубку и канал в штоке. Перепад давлений поддерживается на постоянном уровне с помощью рабочей пружины регулятора. Электрический привод, устанавливаемый на клапан регулирующий типа AVQM, будет перемещать его шток от полностью закрытого положения до открытого, зафиксированного в результате настройки предельного расхода. Клапан регулирующий типа AVQM снабжен предохранительным клапаном, который защищает регулируемую диафрагму от слишком большого перепада давлений.



1. Вставка регулирующего клапана
2. Ограничитель хода штока регулирующего клапана
3. Корпус клапана
4. Вставка клапана регулятора – ограничителя расхода
5. Разгруженный по давлению золотник клапана
6. Шток клапана
7. Пружина для ограничения расхода
8. Канал импульса давления
9. Регулирующий блок
10. Регулирующая диафрагма
11. Соединительная гайка
12. Импульсная трубка

### 3.2. Маркировка и упаковка

Металлическое кольцо на клапане с указанием кодового номера, названия изделия, PN, Kvs, Tmax, диапазон расходов, дата изготовления в формате нн/гг.  
Диаметр указан на корпусе клапана.

### 3.3. Технические характеристики

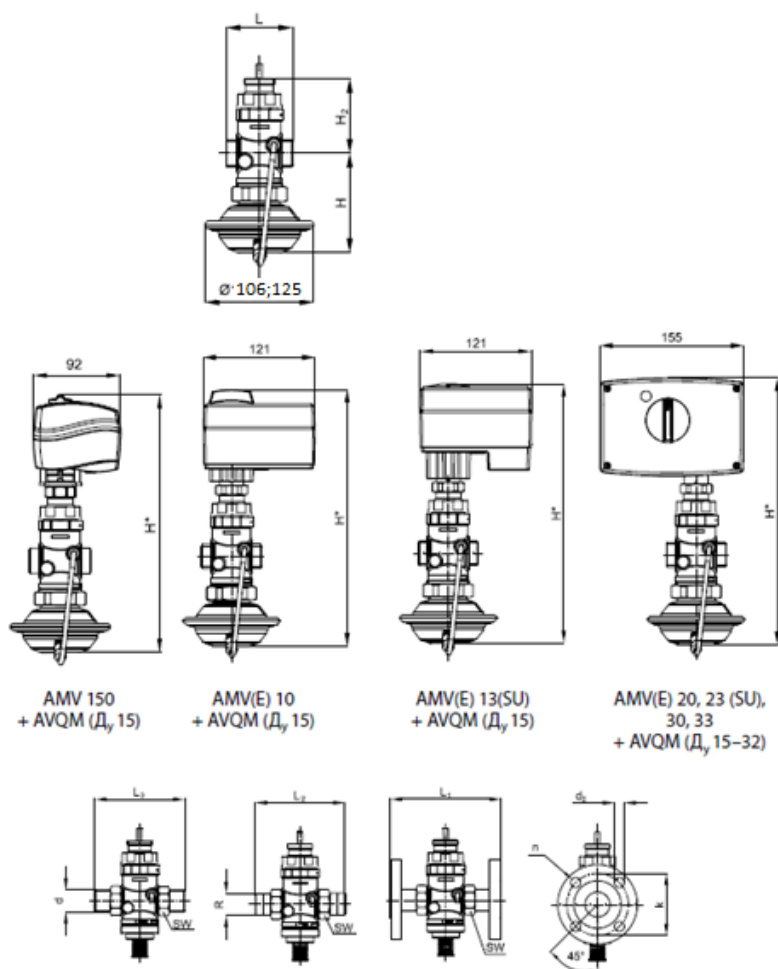
Номинальный диаметр (DN), мм	32
Номинальное давление (PN), бар	16
Максимально допустимый перепад давлений, бар	12
Мин. перепад давлений на клапане $\Delta P$ , бар	минимальный перепад давлений зависит от расхода и значения Kvs. Для расхода=макс. расход: $\Delta P_{min} \geq 0,5$ бар. Для расхода < макс. расход: $\Delta P_{min} = (G/Kvs)^2 + \Delta P_{pb}$
Пропускная способность Kvs, м <sup>3</sup> /ч	10
Рабочая среда	Вода или 30% водный раствор гликоля
Температура рабочей среды, °C	2–150
Герметичность затвора (объем протечки / класс герметичности)	$\leq 0,05$
Климатическое исполнение	Категория 3 по ГОСТ 15150-69

Тип присоединения к трубопроводу	Цилиндрическая наружная трубная резьба по ISO 228/1,
Динамический диапазон регулирования	> 1 : 30
Коэффициент начала кавитации	≥ 0,55
Вид привода или регулирующего блока	AMV(E) 23, AMV(E) 23SU, AMV(E) 30 и AMV(E) 33
Характеристика регулирования	Логарифмическая
РН среды	Мин. 7 , Макс 10
Ход штока, мм	10
Диапазон настройки предельного расхода G <sub>макс.</sub> , м <sup>3</sup> /ч, при фиксированном перепаде давлений на регуляторе-ограничителе расхода ΔP <sub>рб.</sub> = 0,2 бар	0,16 ÷ 5,5
Масса, кг, не более	2,5
Седло	Нержавеющая сталь, мат. № 1.4571
Золотник	Необесцинковываемая латунь CuZn36Pb2As
Система разгрузки по давлению	Пистон
Уплотнение	Металлическое
Уплотнение регулирующего блока	EPDM
Площадь регулирующей диафрагмы регулирующего блока, см <sup>2</sup>	39
Условное давление регулирующего блока, бар	16
Фиксированный перепад давлений на регулирующем клапане ΔP <sub>кл.</sub> , бар	0,2
Максимальный расход, м <sup>3</sup> /ч	6 (значения максимального расхода достигаются при ΔP <sub>AVQM</sub> > 1-1,5 бар)
Корпус	Красная бронза CuSn5ZnPb (Rg5)

#### Дополнительные технические характеристики

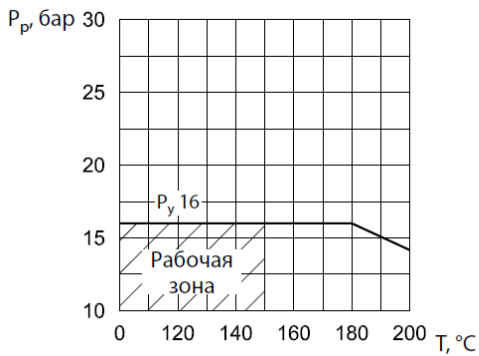
L <sub>1</sub> , мм	-
L <sub>2</sub> , мм	177
L <sub>3</sub> , мм	184
H <sub>2</sub> , мм	77
H*, мм	294 (AMV(E) 20, 23 (SU), 30, 33)
k, мм	100

D, мм	42
D2, мм	18
n	4
Размер гайки под ключ SW, мм	60
L, мм	77
H, мм	97
R, дюймы	1 ¼(Наружная коническая трубная резьба по EN 10266-1)

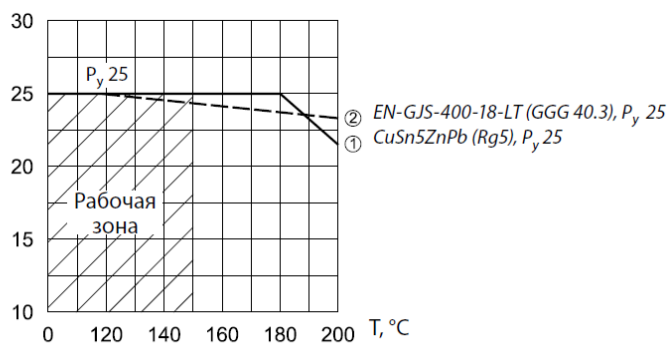


#### 4. Указания по монтажу и наладке

##### 4.1. Общие указания Условия применения



Зависимость рабочего давления от температуры регулируемой среды (в соответствии с EN 1092-3)



Зависимость рабочего давления от температуры регулируемой среды (в соответствии с EN 1092-3)

#### 4.2. Меры безопасности

Монтаж, наладку и техническое обслуживание клапана регулирующего типа AVQM должен выполнять только квалифицированный персонал, имеющий допуск к работам такого рода, строго в соответствии с прилагаемой инструкцией.

Для предупреждения травматизма персонала и повреждения оборудования необходимо соблюдать требования инструкции производителя на установленное оборудование, а также инструкции по эксплуатации системы.

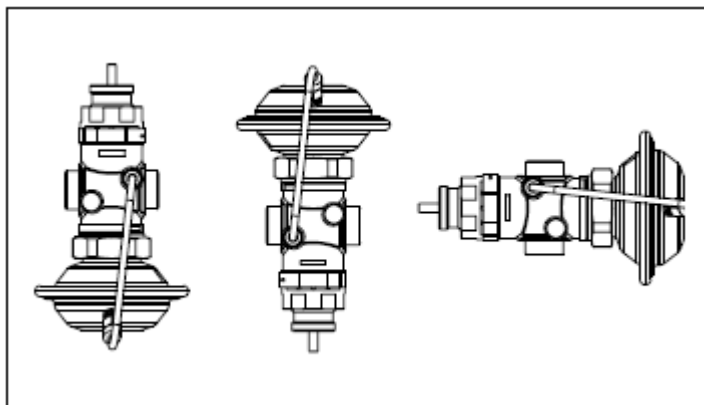
#### 4.3. Подготовка к монтажу

Необходимо вынуть изделие из коробки. Осмотреть на наличие дефектов. Снять заглушки (если они есть) с присоединительных патрубков клапана.

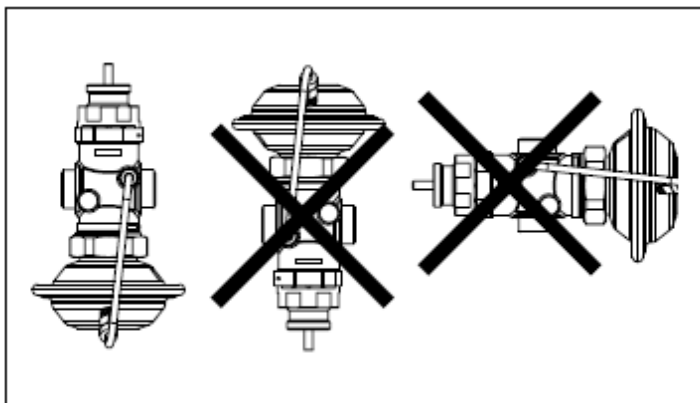
#### 4.4. Монтаж и демонтаж

При монтаже необходимо чтобы направление стрелки на корпусе клапана регулирующего типа AVQM совпадало с направлением движения теплоносителя.

При температуре регулируемой среды до 100 °C клапан регулирующий типа AVQM может быть установлен в любом положении.



При более высокой температуре клапан следует устанавливать только на горизонтальном трубопроводе диафрагменным элементом вниз.



#### 4.5. Наладка и испытания

##### Установка расхода

Настройка расхода производится путем установки ограничителя хода штока клапана регулирующего типа AVQM в требуемое положение. Настройка выполняется с использованием диаграмм (см. соответствующие инструкции) или по показаниям теплосчетчика.

#### 4.6. Пуск (опробование)

Перед пуском необходимо проверить правильность установки клапана регулирующего типа AVQM и привода:

Стрелка на клапане должна совпадать по направлению с движением теплоносителя.

Монтажное положение управляющего элемента должно соответствовать допустимым монтажным положениям.

### 5. Использование по назначению

#### 5.1. Эксплуатационные ограничения

Максимальная температура регулируемой среды: 150°C

pH регулируемой среды: 7–10

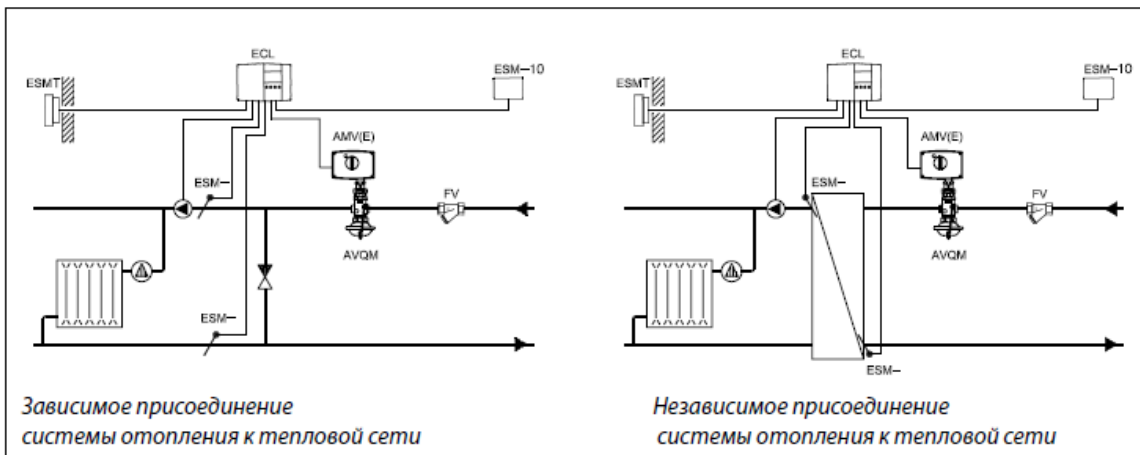
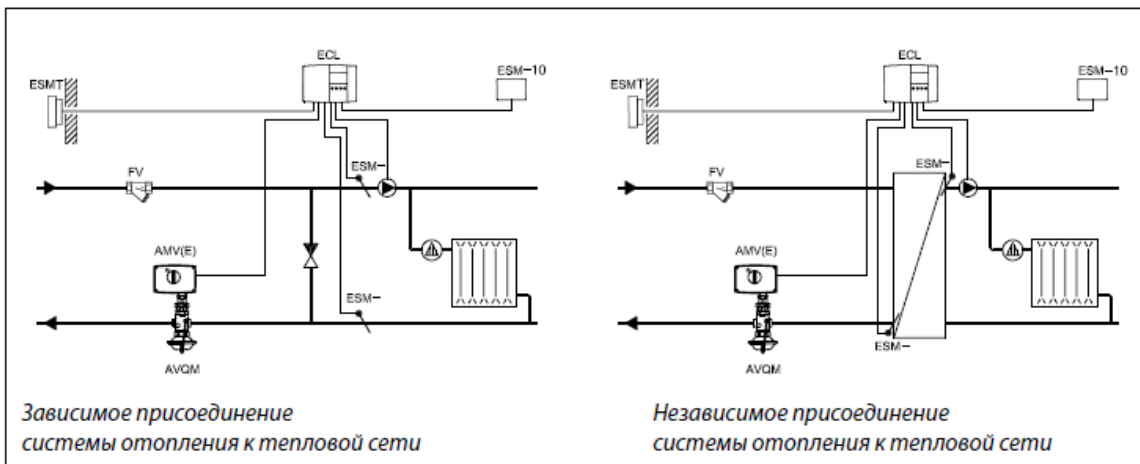
Качество сетевой воды должно удовлетворять техническим требованиям, п. 4.8.40 ПТЭ. (Правила технической эксплуатации электрических станций и сетей российской Федерации).

#### 5.2. Подготовка изделия к использованию

Необходимо провести визуальный осмотр изделия на наличие видимых дефектов.

#### 5.3. Использование изделия

Клапан регулирующий типа AVQM является комбинацией седельного регулирующего клапана (исполнительного механизма электрической системы регулирования) и автоматического регулятора–ограничителя расхода прямого действия с диафрагмой и рабочей пружиной.



## 6. Техническое обслуживание

Промывка системы / клапана 1 раз в год.

Плановый осмотр клапана с приводом:

- работа до года - 1 раз в 2 месяца;
- более года 1 - раз в 1 месяц;

включая проверку работоспособности клапана с приводом в режиме ручного управления, если ручное управление предусмотрено.

В межотопительный сезон обязательное открытие-закрытие клапана 1 раз в месяц вручную либо средствами автоматики.

## 7. Текущий ремонт

При необходимости возможна замена вставки клапана регулирующего типа AVQM и замена вставки ограничителя расхода.

Возможна замена регулирующего блока.

## 8. Транспортирование и хранение

Транспортирование и хранение клапанов регулирующих типа AVQM

должны осуществляться в соответствии с требованиями ГОСТ 15150-69 (3-е климатическое исполнение).

## 9. Утилизация

Утилизация изделия производится в соответствии с установленным на предприятии порядком (переплавка, захоронение, перепродажа), составленным в соответствии с Законами РФ № 96-ФЗ “Об охране атмосферного воздуха”, № 89-ФЗ “Об отходах производства и потребления”, № 52-ФЗ “О санитарно-эпидемиологическом благополучии населения”, а также другими российскими и региональными нормами, актами, правилами, распоряжениями и пр., принятыми во исполнение





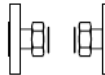
указанных законов.

## 10. Комплектность

В комплект поставки входит:

- клапан регулирующий типа AVQM;
- инструкция по монтажу;
- паспорт (предоставляется по запросу в электронной форме).

## 11. Список комплектующих и запасных частей

Наименование	Кодовый номер	Эскиз	Описание
Приварные соединительные фитинги	003H6908		DN=15
	003H6909		DN=20
	003H6910		DN=25
	003H6911		DN=32
	003H6912		DN=40
	003H6913		DN=50
Резьбовые соединительные фитинги (с наружной резьбой); присоединение Коническая наружная трубная резьба по EN 10266-1	003H6902		DN=15, R 1/2"
	003H6903		DN=20, R 3/4"
	003H6904		DN=25, R 1"
	003H6905		DN=32, R 1 1/4"
	065F6061		DN=40, R 1 1/2"
	065F6062		DN=50, R 2"
Фланцевые соединительные фитинги, Фланцы, PN 25, по EN 1092-2	003H6915		DN=15
	003H6916		DN=20
	003H6917		DN=25
Вставка седельного регулирующего клапана	003H6861	-	DN=15 (Kvs=0,4)
	003H6862		DN=15 (Kvs=1)
	003H6863		DN=15 (Kvs=1,6)
	003H6864		DN=15 (Kvs=2,5)
	003H6865		DN=15 (Kvs=4)
	003H6866		DN=20 (Kvs=6,3)
	003H6867		DN=25 (Kvs=8)
	003H6867		DN=32 (Kvs=10)
	003H6868		DN=32 / 40 / 50 (Kvs=12,5/16/20/25)
Вставка клапана регулятора – ограничителя расхода, PN=16	003H6886	-	DN=15 (Kvs=0,4)
	003H6887		DN=15 (Kvs=1)

	003H6888		DN=15 (Kvs=1,6)
	003H6889		DN=15 (Kvs=2,5)
	003H6890		DN=15 (Kvs=4)
	003H6891		DN=20 (Kvs=6,3)
	003H6892		DN=25 (Kvs=8)
	003H6795		DN=32 (Kvs=10)
Вставка клапана регулятора – ограничителя расхода, PN=25	003H6878	-	DN=15 (Kvs=0,4)
	003H6879		DN=15 (Kvs=1)
	003H6880		DN=15 (Kvs=1,6)
	003H6881		DN=15 (Kvs=2,5)
	003H6882		DN=15 (Kvs=4)
	003H6883		DN=20 (Kvs=6,3)
	003H6884		DN=25 (Kvs=8)
	003H6885		DN=32 / 40 / 50 (Kvs=12,5/16/20/25)
Регулирующий блок, PN=16	003H6825	-	$\Delta P_{кл}=0,2$ бара
Регулирующий блок, PN=25	003H6841	-	$\Delta P_{кл}=0,2$ бара