



РУКОВОДСТВО ПО ЭКСПЛУАТАЦИИ

Привод электрический, Тип АМЕ Модификация 435 (24В)

Код материала: 082Н0161

1. Сведения об изделии
2. Назначение изделия
3. Описание и работа
4. Указания по монтажу и наладке
5. Использование по назначению
6. Техническое обслуживание
7. Текущий ремонт
8. Транспортирование и хранение
9. Утилизация
10. Комплектность
11. Список комплектующих и запасных частей



Дата редакции: 12.01.2022

1. Сведения об изделии

1.1. Наименование и тип

Приводы электрические типа АМЕ модификации 435.

1.2. Изготовитель

Фирма: “Danfoss A/S”, Nordborgvej 81, 6430 Nordborg, Дания.

1.3. Продавец

ООО “Данфосс“, 143581, Российская Федерация, Московская область, город Истра, деревня Лешково, д. 217, тел. (495) 792-57-57.

1.4. Дата изготовления

Дата изготовления указана под крышкой привода в формате: нн/гггг.

2. Назначение изделия



Привод электрический типа АМЕ модификации 435 предназначен для управления клапанами регулирующими типов VF3, VL2, VL3 условным проходом до 80 мм и клапанами регулирующими типов VRB и VRG.

3. Описание и работа

3.1. Назначение изделия

Привод электрический типа АМЕ модификации 435 предназначен для управления двух- и трехходовыми клапанами регулирующими типов VF3, VL2, VL3 условным проходом до 80 мм и клапанами регулирующими типов VRB и VRG.

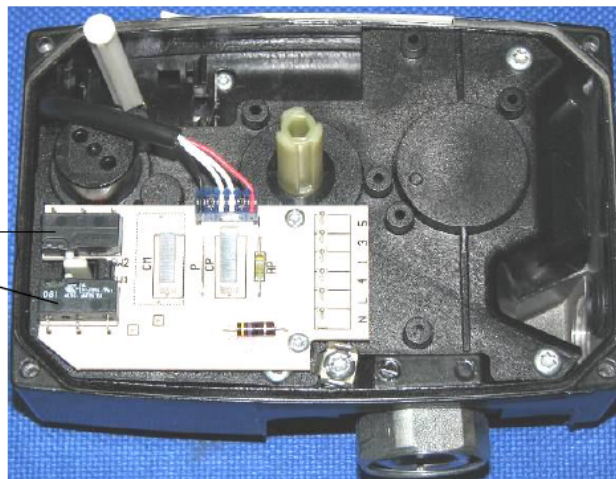


2.2. Устройство изделия

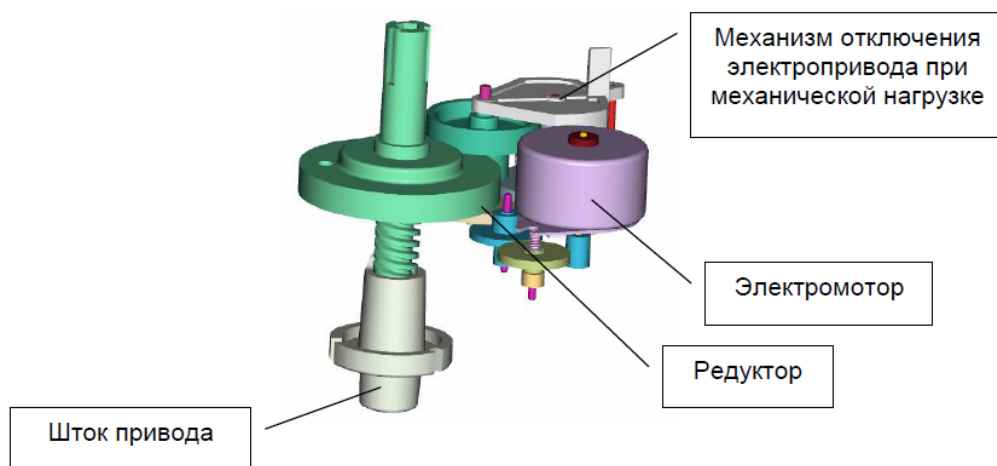
Привод, управляемый контроллером аналоговым сигналом, перемещая шток регулирующего клапана, поддерживает температуру на заданном уровне в системах центрального тепло и холодоснабжения, вентиляции и кондиционирования.

Приводы электрические типа АМЕ модификации 435 оснащены концевыми выключателями, защищающими их, а так же клапаны, от механических перегрузок, возникающих, в том числе, при достижении штоком клапана крайних положений.

Концевые
выключатели



Устройство электропривода



2.3. Маркировка и упаковка

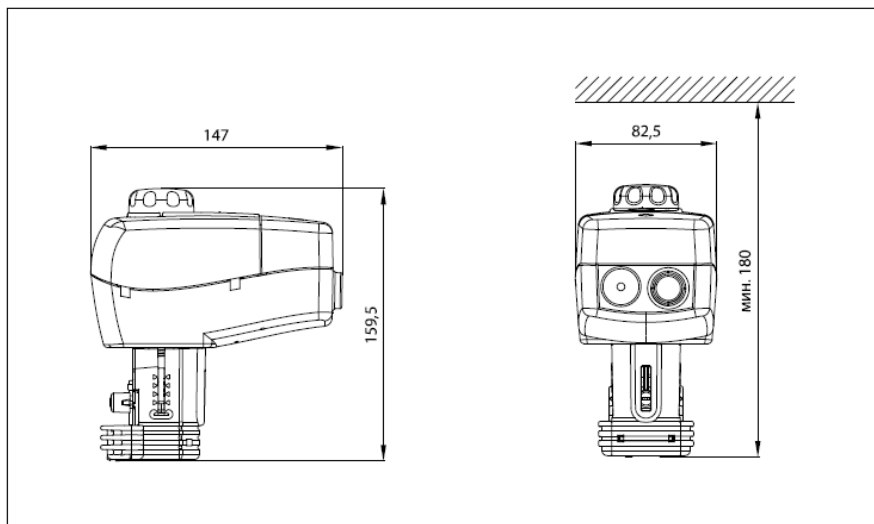
Наклейка на приводе с указанием: названия привода, кодового номера, питающего напряжения, частоты тока, потребляемой мощности, развиваемого усилия, IP привода, максимальной температуры окружающей среды, максимального хода штока, времени перемещения штока, питающего напряжения.

2.4. Технические характеристики

Питающее напряжение, В	24 В пер. или пост. тока, от +10 до -15%
Потребляемая мощность, Вт	4,5
Частота тока, Гц	50/60
Входной управляющий сигнал	От 0 до 10 В (от 2 до 10 В), Ri = 24 кОм От 0 до 20 мА (от 4 до 20 мА), Ri = 500 Ом
Выходной сигнал	От 0 до 10 В (от 2 до 10 В)
Развиваемое усилие, Н	400
Максимальный ход штока, мм	20
Время перемещения штока на 1 мм, сек.	7,5 или 15
Максимальная температура теплоносителя, °С	130
Рабочая температура окружающей среды, °С	От 0 до 55
Относительная влажность окружающей среды, %	0-95, без выпадения конденсата
Температура транспортировки и хранения, °С	От -40 до +70
Клапаны с которыми комбинируется электропривод	VRB 2/3; VRG 2/3; VF3, VL 2/3 (DN=15-80), Максимальная температура регулируемой среды 130 °С
Класс защиты	IP 54
Масса, кг, не более	0,45
Устройство защиты	Нет
Ручное позиционирование	Механическое

Реакция на перебои питания	Шток остается в том же положении
Маркировка	EMC – директива 89/336/ЕЕС, 92/31/ЕЕС,93/68/ЕЕС, EN 50081-1 и EN 50082-1. Директива по низким напряжениям 72/23/ЕЕС, EN 60730/2/14
Минимальная температура, °С	-10, при температуре от -10 до 2 необходимо использовать подогреватель штока

Габаритные и установочные размеры



4. Указания по монтажу и наладке

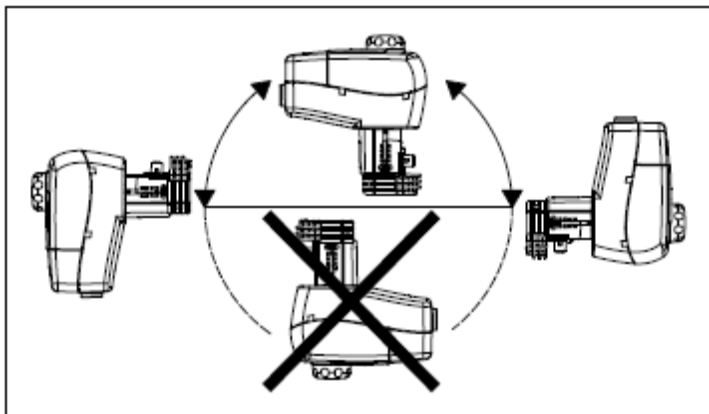
3.1. Общие указания

Монтаж, наладку и техническое обслуживание привода электрического типа АМЕ модификации 435 должен выполнять только квалифицированный персонал, имеющий допуск к работам такого рода, строго в соответствии с прилагаемой инструкцией.

3.2. Меры безопасности

Привод не следует устанавливать снаружи здания. Температура окружающей среды должна быть в пределах от 0 до 55 °С.

Монтажное положение



3.2. Подготовка к монтажу

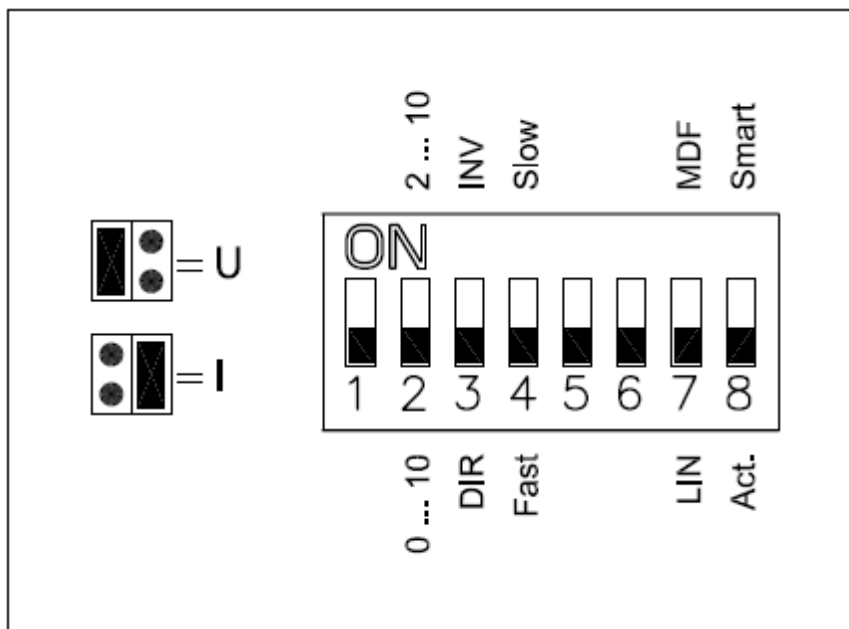
Механическая часть

Необходимо предусмотреть свободное пространство вокруг клапана с приводом для обеспечения их технического обслуживания. Во время монтажа привод может быть повернут вокруг оси штока клапана в удобное для обслуживания положение (на 360°), которое затем должно быть зафиксировано.

Электрическая часть

Подключение электрических соединений производится при снятой крышке. Два кабельных вводов без резьбы (Ø16 и комбинированный Ø16/Ø20) подготовлены для кабельных вводов. Чтобы соответствовать классу защиты IP необходимо использовать соответствующие кабельные уплотнители.

Настройка переключателей DIP



Переключки U/I

Для выбора типа входного управляющего сигнала U/I. Если переключки поставлена в положение U, то входной сигнал по напряжению, если в положение I, то токовый сигнал.

Переключки 1

Не используется.

Переключки 2

Для выбора диапазона входного управляющего сигнала 0/2

Если переключки в выключенном положении, то диапазон — 0–10 В (сигнал по напряжению) или 0–20 мА (токовый сигнал). В положении ON выбран диапазон 2–10 В (сигнал по напряжению) или 4–20 мА (токовый сигнал).

Переключки 3

Для выбора направления перемещения штока D/I. В выключенном положении выбрано прямое направление движения штока — при повышении напряжения шток опускается. В положении ON выбрано обратное направление движения штока — при повышении напряжения шток поднимается.

Переключки 4

Для выбора скорости перемещения штока электропривода — быстро/медленно. Если переключки в выключенном положении выбрана скорость перемещения штока 7,5 с/мм. В положении ON скорость перемещения — 15 с/мм.

Переключки 5

Не используется.

Переключки 6

Не используется.

Переключки 7

Для выбора линейной или равнопроцентной (логарифмической) характеристики регулирования. В выключенном положении расход регулируемой среды через клапан меняется по линейному закону. В положении ON расход регулируемой среды через клапан меняется по равнопроцентному (логарифмическому) закону.

Переключки 8

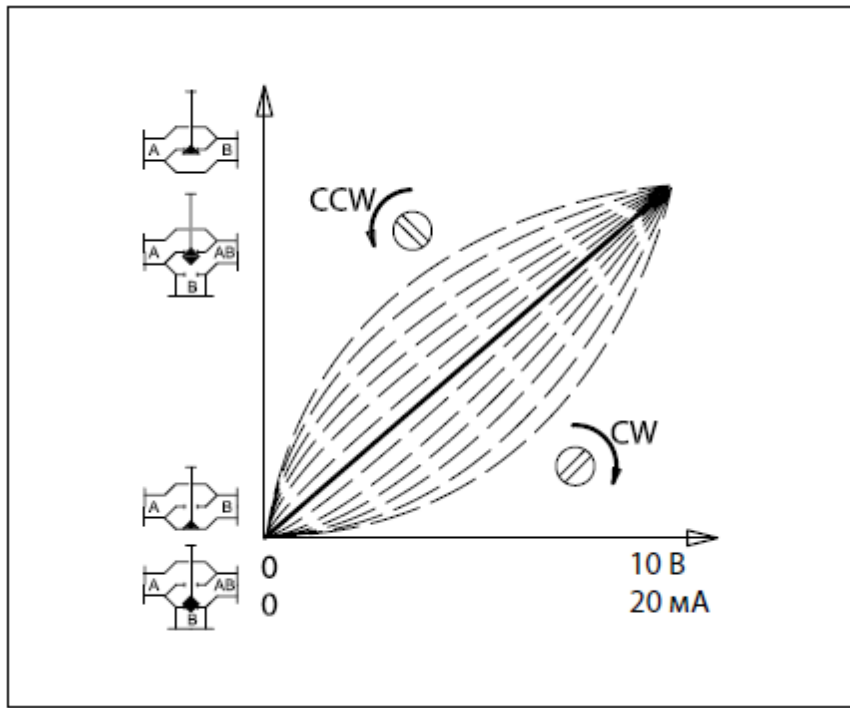
Для выбора функции «Умное управление». В выключенном положении электропривод не отслеживает колебания регулируемого параметра в системе. В положении ON включаются функция Умное

управление и специальный алгоритм гашения колебаний.

Настройка закона регулирования

(Переключатель 7 находится в положении ON.)

Особенностью клапана является возможность настройки закона регулирования. Закон может быть плавно переключен с линейного на логарифмический и наоборот вращением потенциометра по часовой стрелке (CW) или против часовой стрелки (CCW). (Подробно процесс настройки изложен в Инструкции по эксплуатации.)



Алгоритм борьбы с автоколебаниями

(Переключатель 8 находится в положении ON.)

В привод заложен алгоритм гашения автоколебаний регулируемого параметра. Если управляющий сигнал Y колеблется вслед за колебаниями регулируемого параметра микропроцессор привода рассчитывает расхождение во времени фактического сигнала с его требуемым значением и начинает уменьшать управляющий сигнал до того момента, когда колебания прекратятся.

3.4. Монтаж и демонтаж

Электропривод должен быть установлен на клапане либо горизонтально, либо вертикально сверху. Для крепления электропривода не требуются инструменты.

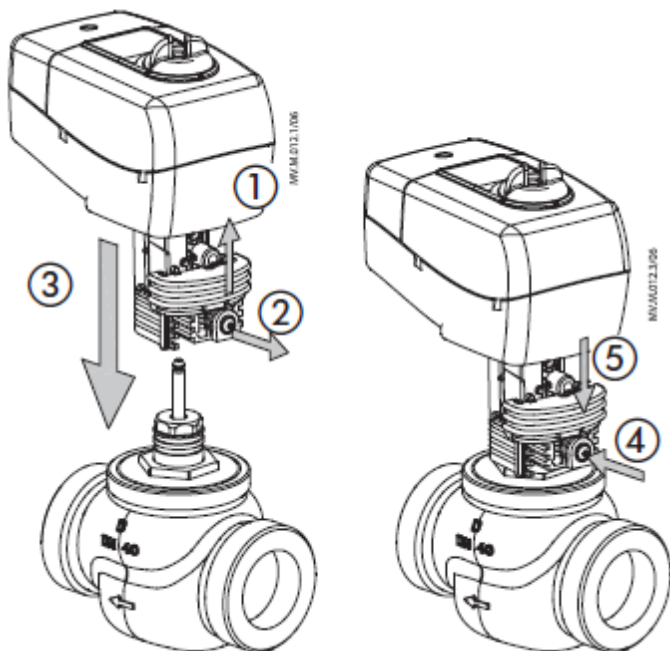
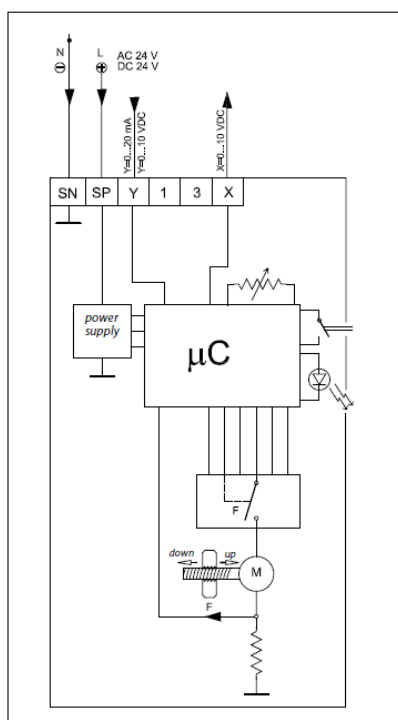


Схема электрических соединений

Внимание!

Только 24 В пер. или пост. тока!



Клеммы 1 и 3

Не используются.

Клемма SP

Фаза питающего напряжения (24 В пер. или пост. тока).

Клемма SN

Общий (0 В).

Клемма Y

Входной управляющий сигнал (0–10 или 2–10 В, 0–20 или 4–20 мА)

Клемма X

Выходной сигнал обратной связи (0–10 или 2–10 В).

Длина кабеля, м	Рекомендуемое сечение жил кабеля, мм ²
0–50	0,75
>50	1,5

3.5. Пуск (опробование)

При подготовке к запуску необходимо завершить монтаж (механической и электрической части), а также выполнить следующие процедуры.

Подать напряжение. После этого привод начинает самоподстраиваться под ход штока клапана.

Подать управляющий сигнал и проверить правильность направления движения штока клапана в соответствии с технологической задачей.

Убедиться, что электропривод обеспечивает необходимый ход штока клапана при максимальном управляющем сигнале.

Теперь исполнительный механизм полностью готов к запуску системы.

Автоматическая подстройка хода штока привода

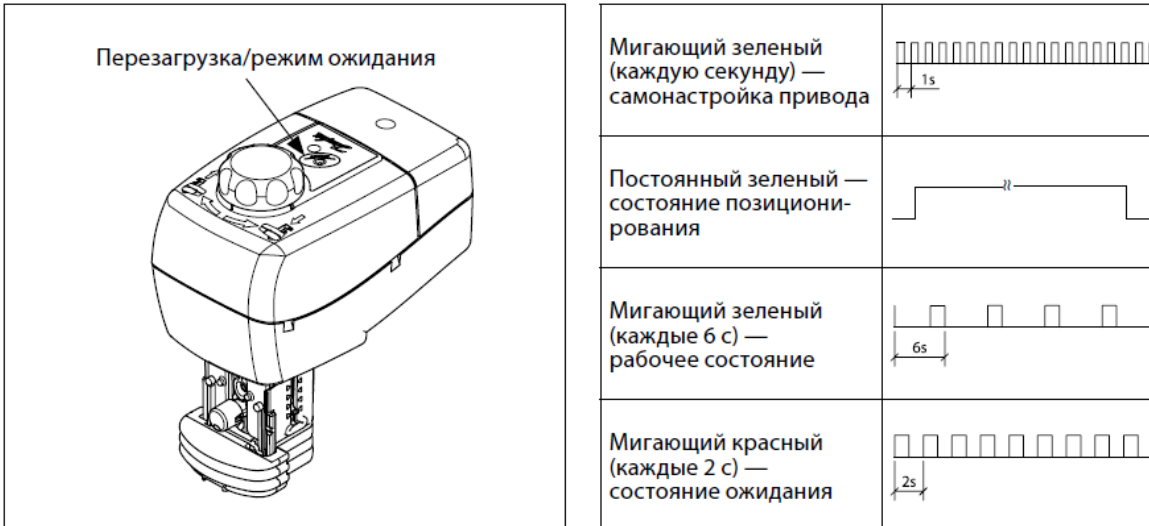
Привод автоматически подстраивает ход своего штока под ход штока клапана, когда на привод впервые подано питающее напряжение при нажатии и удерживании кнопки STAND BY/RESET в течение 5 с.

Проверка работы клапана с приводом

Электропривод может менять направление перемещения штока клапана, полностью открывая или закрывая клапан (в зависимости от его типа), при изменении соединения клеммы SN с клеммами 1 или 3.

3.6. Регулирование

Светодиодная индикация



Светодиодная индикация

Двухцветный светодиод находится на крышке привода. Он отражает состояния привода.

Наружная кнопка

С помощью наружной кнопки STAND BY/RESET (Перезагрузка/режим ожидания) осуществляется управление следующими состояниями привода, которые отражаются светодиодной сигнализацией.

Автонастройка хода штока привода

При нажатии и удерживании кнопки RESET/ STAND BY в течение 5 с включается процесс самонастройки штока электропривода под ход штока клапана. Двухцветный светодиод мигает зеленым цветом один раз в секунду во время процедуры самонастройки, которая начинается выдвиганием штока. При достижении максимального усилия электропривод изменяет направление перемещения штока до тех пор, пока снова не будет обнаружено максимальное усилие. После этого электропривод перейдет на нормальный режим работы и ответит на управляющий сигнал.

Позиционирование

Светодиод постоянно зеленый, когда позиционирование штока привода происходит под воздействием управляющего сигнала.

Нормальное состояние

Когда позиционирование привода закончено, светодиод мигает зеленым цветом каждые 6 с.

Режим ожидания

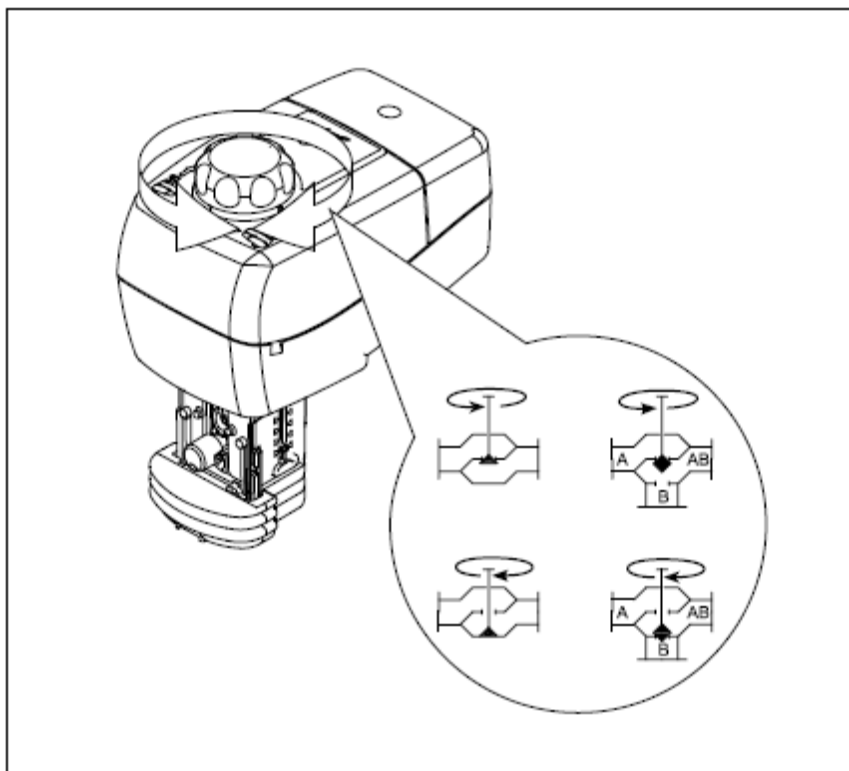
Кратковременное нажатие кнопки RESET/ STAND BY переключает электропривод в режим ожидания.

Электропривод останавливается в текущей позиции и не реагирует ни на какие управляющие сигналы.

Этот режим может быть включен при ручном позиционировании, во время подготовки к запуску или же при обслуживании. В режиме ожидания двухцветный светодиод мигает красным цветом каждые 2 с.

После повторного кратковременного нажатия кнопки STAND BY/ RESET привод снова переходит в нормальное состояние.

Ручное позиционирование



Ручное позиционирование производится вращением рукоятки на крышке привода. Для выполнения позиционирования следует:

Выключить подачу питающего напряжения либо кратковременно нажать кнопку STAND BY/ RESET;

Отрегулировать положение штока клапана, используя регулирующую рукоятку;

Возобновить подачу напряжения либо нажать кнопку STAND BY/RESET еще раз.

Примечание. При ручном позиционировании сигнал обратной связи некорректен до тех пор, пока шток электропривода не достигнет крайнего положения.

5. Использование по назначению

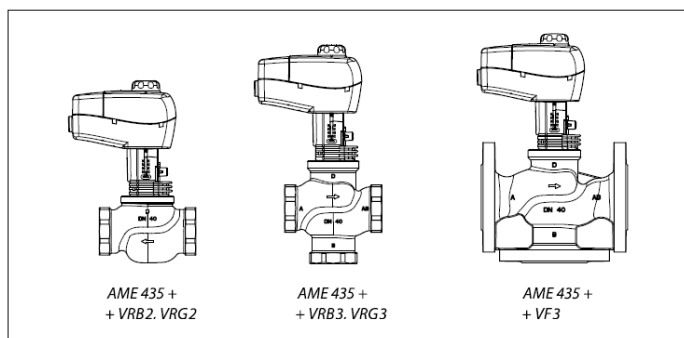
4.1. Эксплуатационные ограничения

Максимальная температура регулируемой среды- 130 °С

Класс защиты- IP 54

Максимальный ход штока- 20 мм

Совместимость привода и клапана



4.2. Подготовка изделия к использованию

Достать изделие из коробки и осмотреть на наличие дефектов. Проверить комплектацию оборудования. Для предупреждения травматизма персонала и повреждения оборудования необходимо соблюдать требования инструкции производителя на установленное оборудование, а также инструкции по эксплуатации системы.

4.3. Использование изделия

Электропривод предназначен для управления двух- и трехходовыми регулирующими клапанами VF3, VL2, VL3 условным проходом до 80 мм и клапанами серий VRB и VRG.

6. Техническое обслуживание

Планный осмотр привода с клапаном:

- работа до года - 1 раз в 2 месяца;
- более года - 1 раз в 1 месяц;

включая проверку работоспособности привода в режиме механического и электрического позиционирования.

В межотопительный сезон обязательное открытие-закрытие клапана 1 раз в месяц вручную либо средствами автоматики.

7. Текущий ремонт

За подробной информацией о ремонте обращайтесь в сервисный отдел ООО «Данфосс».

8. Транспортирование и хранение

Транспортирование и хранение приводов электрических типа АМЕ модификации 435 должны осуществляться в соответствии с требованиями ГОСТ Р 15150-69.3-е климатическое исполнение.

9. Утилизация

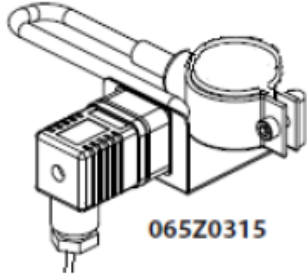
Утилизация изделия производится в соответствии с установленным на предприятии порядком (переплавка, захоронение, перепродажа), составленным в соответствии с Законами РФ № 96-ФЗ «Об охране атмосферного воздуха», № 89-ФЗ «Об отходах производства и потребления», № 52-ФЗ «О санитарно-эпидемиологическом благополучии населения», а также другими российскими и региональными нормами, актами, правилами, распоряжениями и пр., принятыми во исполнение указанных законов.

10. Комплектность

В комплект поставки входит:

- привод электрический типа АМЕ модификации 435;
- упаковочная коробка;
- технический паспорт;
- инструкция.

11. Список комплектующих и запасных частей

Название	Код для заказа	Фото	Описание
Подогреватель штока на напряжение 24 В*	065Z0315		Для подогрева штока электропривода и регулирующего клапана при температуре регулируемой среды от -10 до +2 °С для исключения образования инея и заклинивания исполнительного механизма
Адаптер для старых клапаном типа VRB, VRG, VF.	065Z0313	-	Максимальный перепад давления: для DN= 15- 9 бар; DN= 20- 4 бара; DN= 25- 2бара; DN= 32- 1 бар; DN= 40- 0,8 бар; DN= 50- 0,5 бар.
Платы к АМЕ модификации 435 24V	003G6317	-	Плата для электропривода АМЕ модификации 435 24V