



РУКОВОДСТВО ПО ЭКСПЛУАТАЦИИ

Термоэлектрический привод, Тип TWA-K Модификация TWA-K (NC)

Код материала: 088H3142

1. Сведения об изделии
2. Назначение изделия
3. Описание и работа
4. Указания по монтажу и наладке
5. Использование по назначению
6. Техническое обслуживание
7. Текущий ремонт
8. Транспортирование и хранение
9. Утилизация
10. Комплектность
11. Список комплектующих и запасных частей



Дата редакции: 16.12.2021

1. Сведения об изделии

1.1. Наименование и тип

Привод термоэлектрический серии TWA типа TWA-K.

1.2. Изготовитель

Фирма: «Danfoss A/S», Nordborgvej 81, 6430 Nordborg, Дания.

1.3. Продавец

ООО «Данфосс», 143581, Российская Федерация, Московская область, город Истра, деревня Лешково, д. 217, тел. +7 (495) 792-57-57.

1.4. Дата изготовления

Дата изготовления указана под крышкой привода в формате: нн/гггг. Где нн – номер недели изготовления, гггг – год изготовления.

2. Назначение изделия



Приводы термоэлектрические типа TWA-K (далее – TWA-K) могут использоваться для управления клапанами с креплением M30-1,5 производителей Oventrop, Heimeier и MNG

3. Описание и работа

3.1. Устройство изделия

Привод термоэлектрический типа TWA-K - устройство для управления клапанами с креплением M30-1,5 производителей Oventrop, Heimeier и MNG.

Привод работает по принципу теплового расширения: передвигают шток привода в одном направлении в случае нагревания привода и передвигает шток привода в другом направлении в случае отсутствия нагревания привода.

3.2. Маркировка и упаковка

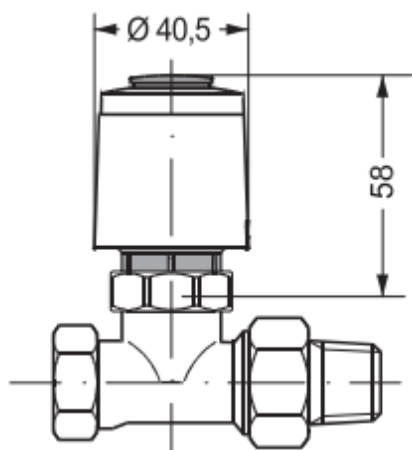
Привод упаковывается в индивидуальную коробку. На коробке находится наклейка с указанием кодового номера продукта, названия, величины питающего напряжения, функции безопасности (если имеется).

На продукте указан кодовый номер, величина питающего напряжения, название и IP продукта.

3.3. Технические характеристики

Питающее напряжение	230 В переменного тока
Потребляемая мощность, Вт	2
Время перемещения штока от одного крайнего положения к другому при отключении питания, мин	~ 3
Температура окружающей среды, °С	от 0 до 60
Класс защиты	IP 41

Габаритные и установочные размеры



4. Указания по монтажу и наладке

4.1. Общие указания

Монтаж, наладку и техническое обслуживание привода термоэлектрического типа ТВА-К должен выполнять только квалифицированный персонал, имеющий допуск к работам такого рода, строго в соответствии с прилагаемой инструкцией.

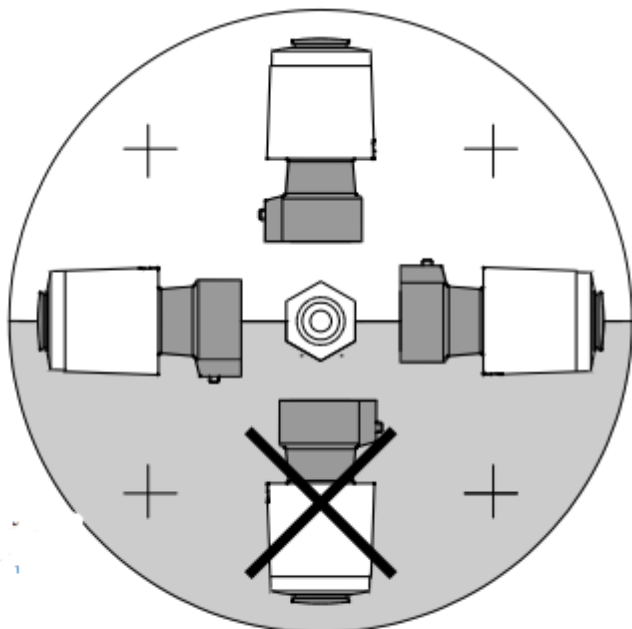
4.2. Меры безопасности

Внимание!

Напряжение 230 В. Не прикасаться к открытым клеммам! Возможно поражение электрическим током.

4.3. Подготовка к монтажу

Механическая часть



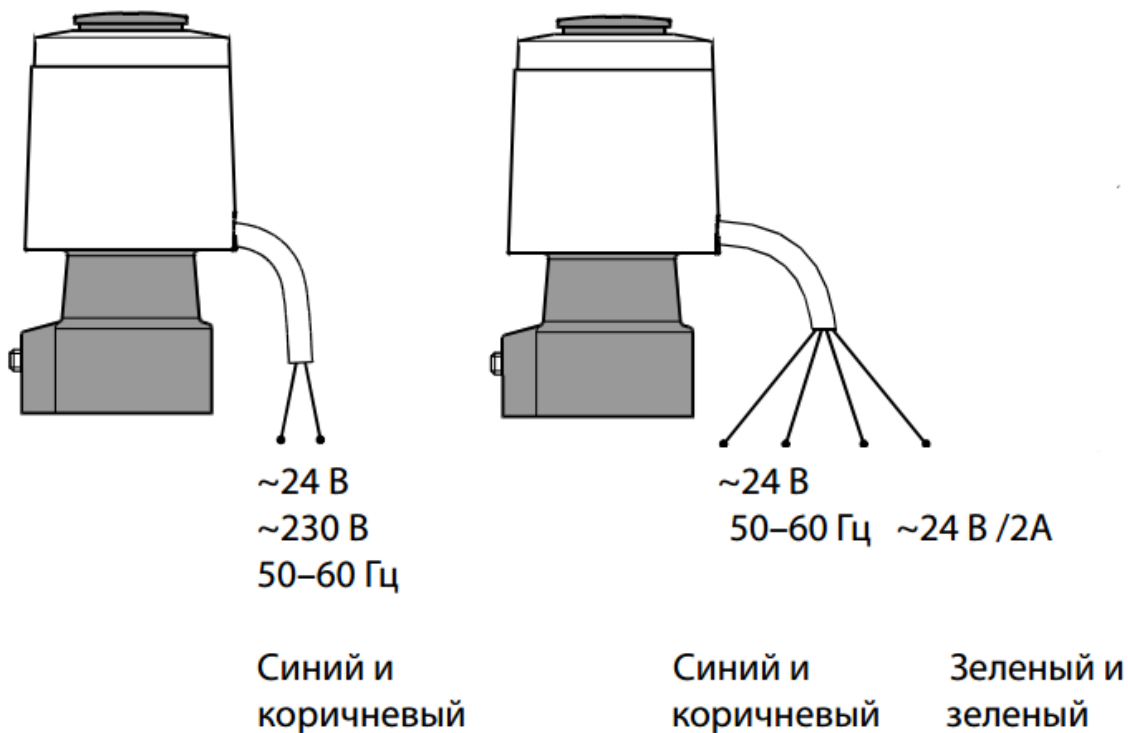
Все нормально закрытые термоэлектрические приводы перед монтажом должны быть приведены в открытое положение (красный индикатор выдвинут) для их легкой установки на клапан. После установки на клапан привод должен быть приведен в рабочее состояние. (Кольцо для фиксации пружины удалено.)

Электрическая часть

Перед выполнением электрических соединений привод должен быть установлен на клапане.

4.4. Монтаж и демонтаж

Электрические соединения



4.5. Наладка и испытания

Проверка привода перед пуском:

- Удостовериться, что питающее напряжение привода соответствует подключенному к нему питающему напряжению
- Проверить электрические соединения привода

4.6. Пуск (опробование)

Полная установка (механическая и электрическая части), а также выполнение необходимых проверок и испытаний: подать напряжение.

Привод готов к работе.

5. Использование по назначению

5.1. Эксплуатационные ограничения

Рабочая температура окружающей среды- от 0 до 60 °С

Относительная влажность окружающей среды- 0-95 %, без выпадения конденсата

5.2. Подготовка изделия к использованию

Достать изделие из коробки и осмотреть на наличие дефектов. Проверить комплектацию оборудования. Для предупреждения травматизма персонала и повреждения оборудования необходимо соблюдать требования инструкции производителя на установленное оборудование, а также инструкции по эксплуатации системы.

5.3. Использование изделия

Термоэлектрические приводы типа TWA-K предназначены для двухпозиционного управления клапанами с креплением M30-1,5 производителей Oventrop, Heimeier и MNG в системах отопления и охлаждения с фэнкойлами, а также в небольших местных вентиляционных установках. Привод оснащен визуальным индикатором хода, который показывает, в каком положении находится клапан – в закрытом или открытом.

6. Техническое обслуживание

Планный осмотр привода с клапаном:

- работа до года - 1 раз в 2 месяца;

- более года 1 - раз в 1 месяц;

включая проверку работоспособности привода в режиме механического и электрического позиционирования.

В межотопительный сезон обязательное открытие-закрытие клапана 1 раз в месяц вручную либо средствами автоматики.

7. Текущий ремонт

Не требуется.

8. Транспортирование и хранение

Транспортирование и хранение TWA-K должны осуществляться в соответствии с требованиями ГОСТ Р 51908-2002 пункт 3 и пункт 4.

9. Утилизация

Утилизация изделия производится в соответствии с установленным на предприятии порядком (переплавка, захоронение, перепродажа), составленным в соответствии с Законами РФ № 96-ФЗ “Об охране атмосферного воздуха”, № 89-ФЗ “Об отходах производства и потребления”, № 52-ФЗ “О санитарно-эпидемиологическом благополучии населения”, а также другими российскими и региональными нормами, актами, правилами, распоряжениями и пр., принятыми во исполнение указанных законов.

10. Комплектность

В комплект поставки входит:

- привод термоэлектрический типа ТВА-К;
- упаковочная коробка;
- инструкция;
- кабель.

11. Список комплектующих и запасных частей

Отсутствуют