

**ПАСПОРТ**

Клапан запорный, Тип SVA, Модификация SVA 25 D STR

**Код материала: 148B1025R**



Соответствие продукции подтверждено в рамках Евразийского экономического союза.



**Дата редакции: 16.10.2024**

## 1. Сведения об изделии

### 1.1 Наименование и тип

Клапан запорный тип SVA, Модификация SVA 25 D STR

### 1.2 Изготовитель

ООО "Ридан Трейд" 143581, РОССИЯ, Московская область, г.о. Истра, д. Лешково, д. 217, тел. +7 (495) 792-57-57

Адрес места осуществления деятельности: Фурунг Индустри Зоне, Хенгшанкиао Таун, Вужин Дистрикт, Чанжоу Сити, Жиангсу Провинсе, Китай

### 1.3 Продавец

ООО "Ридан Трейд", 143581, Московская обл., г.о. Истра, д. Лешково, д. 217, тел. +7 (495) 792-57-57.

### 1.4 Дата изготовления

Дата изготовления указана на этикетке в формате [YY/MM], где MM месяц изготовления, YY год изготовления.

### 1.5 Заводской номер

Заводской номер изделия указан на маркировочной этикетке.

## 2. Назначение изделия

### 2.1 Назначение

Клапаны запорные типа SVA, Модификация SVA 25 D STR (далее - клапан) – применяются в холодильных установках для полного перекрытия потока рабочей среды, движущейся по трубопроводу. Клапаны выпускаются в угловом (ANG) и прямоточном (STR) исполнении. Клапаны удовлетворяют всем требованиям, предъявляемым к запорному оборудованию для промышленных холодильных установок.

### 2.2 Климатическое исполнение

Клапаны предназначен для работы в макроклиматических районах с умеренным и холодным климатом. Категории размещения УХЛ 3 по ГОСТ 15150–69.

### 2.3 Область применения

Промышленные холодильные установки на объектах пищевой промышленности.

### 2.4 Конструкция



Рис. 1 – Конструкция клапана SVA

№	Деталь	Материал	№	Деталь	Материал
1	Корпус клапана	Сталь А350 Gr LF2 (ковка); Сталь А352 Gr LCC (литье)	8	Плоское уплотнение	Алюминий
2	Фиксатор седла	Сталь	9	Уплотнение	Графит
3	Посадочное седло	Тефлон (PTFE)	10	Кольцевое уплотнение	Хлоропрен
4	Конус	Сталь	11	Сальник	Алюминий
5	Плоское уплотнение	Безасбестовый материал AFM34	12	Уплотнение	Тефлон
6	Верхняя часть корпуса	Сталь	13	Шток	Нержавеющая сталь
7	Болты	Нержавеющая сталь А2-70	14	Маховик/Колпачок	Алюминий

### 3. Технические параметры

#### Технические характеристики

Исполнение	Прямой
Температура рабочей среды, °С	-60 ... +120
Рабочая среда	ГХФУ, негорючие ГФУ, R717 (NH <sub>3</sub> ) и R744 (CO <sub>2</sub> ). (Газы и жидкости, 1 и 2 группы опасности)
Максимальное рабочее давление (PN), бар изб.	52
Тип присоединения	25 D (1") - под сварку встык, EN 10220
Пропускная способность Kvs, м <sup>3</sup> /ч	~17,4
Герметичность затвора по ГОСТ 9544	Класс "А" по ГОСТ 9544-2015
Номинальный диаметр (DN), мм	25
Наружный / Внутренний диаметры присоединительного штуцера, мм	33,7 / 24,5

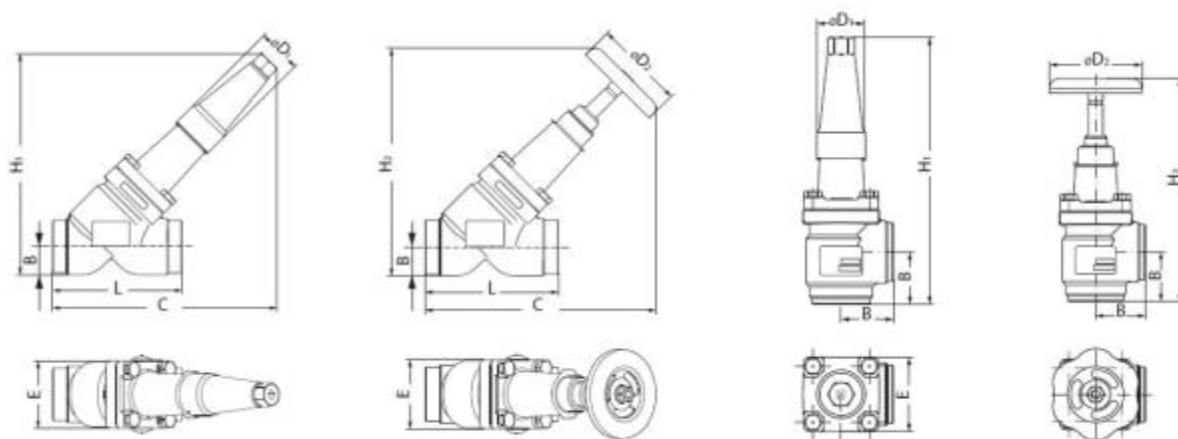


Рис. 2 – Основные размеры клапана

### Дополнительные технические характеристики

H <sub>1</sub> , мм	146
H <sub>2</sub> , мм	141
B, мм	20
L, мм	120
E, мм	60
C <sub>1</sub> , мм	160
C <sub>2</sub> , мм	156
ØD <sub>1</sub> , мм	38
ØD <sub>2</sub> , мм	60
Масса, кг	~1,5

### Показатели надёжности

Показатель надёжности	Наименование показателя (для арматуры, отказ которой может быть критическим/не является критическим)	Размерность
Показатель безопасности	Средняя наработка на отказ или средняя наработка до отказа	50 000 часов
Показатели долговечности	Средний полный срок службы (до списания) и (или) средний срок службы до капитального ремонта	10 лет
	Средний полный ресурс (до списания) и (или) средний ресурс до капитального ремонта	50 000 часов
Показатели сохраняемости	Средний срок хранения	3 года

Показатель ремонтпригодности	Среднее время на восстановление работоспособного состояния или средняя оперативная продолжительность планового ремонта	2 часа
	Средняя трудоемкость работ по восстановлению работоспособного состояния или средняя оперативная трудоемкость планового ремонта	2 часа

Наименование показателя		Размерность
Назначенные показатели	Назначенный ресурс	50 000 часов
	Назначенный срок службы	10 лет
	Назначенный срок хранения	3 года
Показатели безотказности	Вероятность безотказной работы в течение назначенного ресурса, по отношению к критическим отказам (к критическому отказу)	-
	Коэффициент оперативной готовности (для арматуры, работающей в режиме ожидания)	-

#### 4. Комплектность

В комплект поставки входят:

- клапан Модификация SVA 25 D STR
- колпачок;
- маховик;
- упаковка;
- паспорт (предоставляется по запросу в электронной форме);
- руководство по эксплуатации (предоставляется по запросу в электронном виде).

#### 5. Утилизация

Утилизация изделия производится в соответствии с установленным на предприятии порядком (переплавка, захоронение, перепродажа), составленным в соответствии с Законами РФ № 96-ФЗ «Об охране атмосферного воздуха», № 89-ФЗ «Об отходах производства и потребления», № 52-ФЗ «О санитарно-эпидемиологическом благополучии населения», а также другими российскими и региональными нормами, актами, правилами, распоряжениями и т.д., принятыми во исполнение указанных законов.

#### 6. Приемка и испытания

Продукция, указанная в данном паспорте, изготовлена, испытана и принята в соответствии с действующей технической документацией фирмы-изготовителя.

#### 7. Сертификация



Соответствие клапана запорного типа SVA подтверждено в форме принятия декларации о соответствии, оформленной по Единой форме. Имеется декларация о соответствии ЕАЭС N RU Д-RU.РА09.В.33114/23, срок действия с 01.11.2023 по 31.10.2028.

#### **8. Гарантийные обязательства**

Изготовитель/продавец гарантирует соответствие клапана SVA техническим требованиям при соблюдении потребителем условий транспортировки, хранения и эксплуатации.

Гарантийный срок эксплуатации и хранения составляет - 12 месяцев с даты продажи, указанной в транспортных документах, или 18 месяцев с даты производства.

Срок службы клапана SVA при соблюдении рабочих диапазонов, указанных в паспорте / инструкции по эксплуатации, и при проведении необходимых сервисных работ составляет 10 лет с даты продажи, указанной в транспортных документах.