

ПАСПОРТ

Клапаны регуляторы давления (регуляторы потока), Тип РМ, Модификация РМ-3 DN 65

Код материала: 027F3065R



Соответствие продукции подтверждено в рамках Евразийского экономического союза.



Дата редакции: 03.09.2024

1. Сведения об изделии

1.1. Наименование и тип

Клапаны регуляторы давления типа РМ, Модификация РМ-3 DN 65

1.2 Изготовитель

"Changzhou AMG Refrigeration Equipment Co., Ltd." Furong Industry Zone, Hengshanqiao Town, Wujin District, Changzhou City, Jiangsu Province, Китай

1.3 Продавец

ООО "Ридан Трейд", 143581, Московская обл., г.о. Истра, д Лешково, д. 217, тел. +7 (495) 792-57-57.

1.4 Дата изготовления

Дата изготовления указана на корпусе в формате [ММ/YYYY], где ММ месяц изготовления, YYYYY год изготовления.

1.5 Заводской номер

Заводской номер изделия указан на маркировочной этикетке.

2. Назначение изделия

Клапаны регуляторы давления (регуляторы потока) типа РМ, Модификация РМ-3 DN 65 (далее - клапаны РМ) – это сервоприводные клапаны с пилотным управлением для регулирования давления

хладагента в системах охлаждения и выполнения функции ВКЛЮЧЕНИЯ / ВЫКЛЮЧЕНИЯ.

Клапаны РМ могут использоваться на сторонах высокого и низкого давления, в линиях всасывания сухого и влажного пара, а также в линиях жидкого хладагента без фазового перехода (то есть там, где жидкость не дросселируется в клапане). Работа клапана зависит только от управляющего давления, подаваемого на клапан через управляющие клапаны или через внешнюю управляющую линию.

Клапаны РМ удовлетворяют всем требованиям, предъявляемым к оборудованию промышленных холодильных установок.

2.2 Климатическое исполнение

Изделие предназначено для работы во всех макроклиматических районах на суше (О), кроме макроклиматического района с антарктическим холодным климатом, в том числе для макроклиматического района с умеренно-холодным морским климатом (М), атмосфера I - II, в помещениях Категории размещения 1 - 5 по ГОСТ 15150.

2.3 Область применения

Промышленные холодильные установки

2.4 Конструкция клапана



Таблица 1. Спецификация материалов

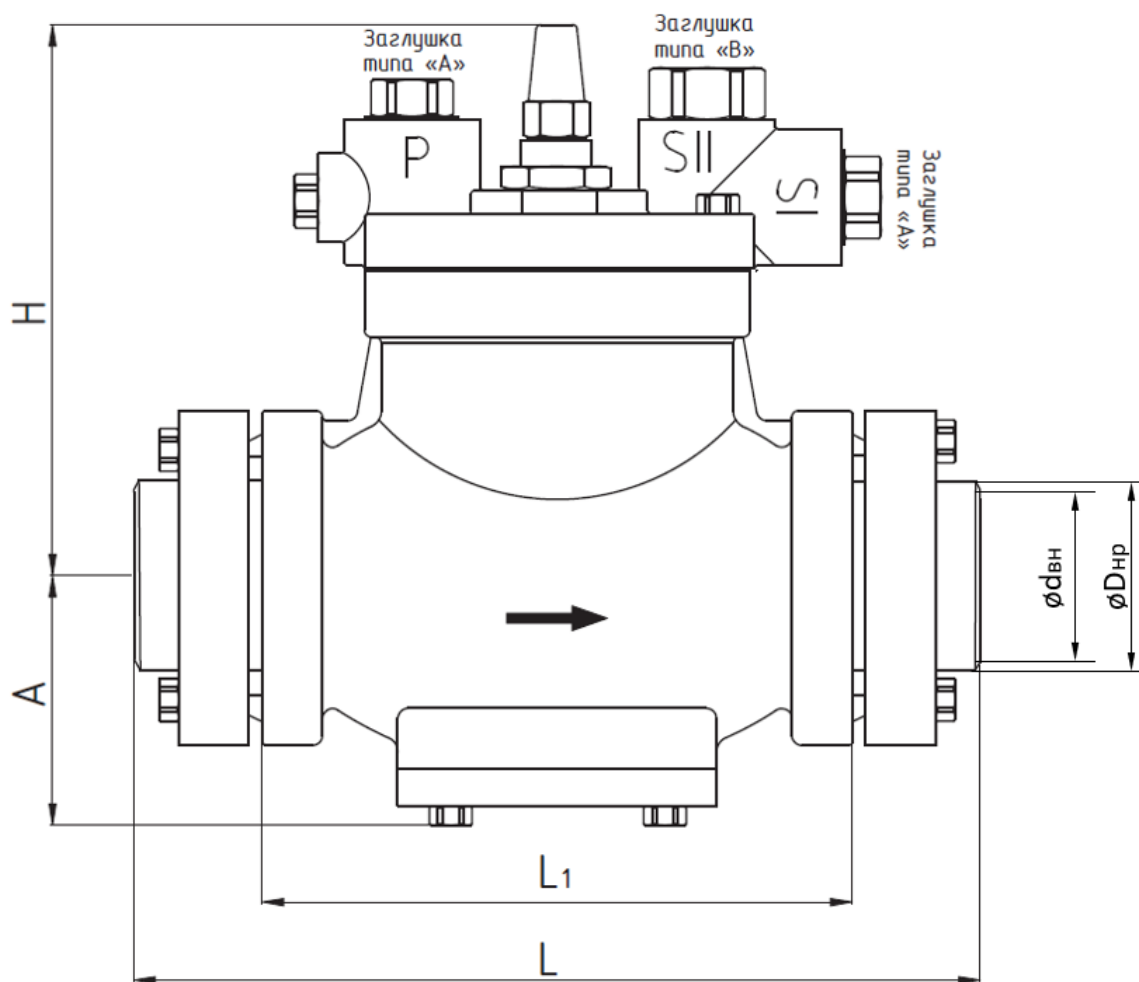
| № | Деталь | Материал | № | Деталь | Материал |
|---|-----------------------|------------------------------|----|---------------------------|-------------------------------|
| 1 | Защитный колпачок | Сталь | 12 | Шток | Нерж. сталь |
| 2 | Шток | Нерж. сталь | 13 | Корпус клапана | Чугун GGG 40.3 |
| 3 | Уплотнительное кольцо | Хлоропрен | 14 | Корпус посадочного седла | Сталь |
| 4 | Уплотнительное кольцо | Хлоропрен | 15 | Посадочное уплотнение | Тефлон (PTFE) |
| 5 | Сальник | Сталь | 16 | Тарелка посадочного седла | Сталь |
| 6 | Крышка | Сталь | 17 | Фиксатор седла | Сталь |
| 7 | Уплотнение | Алюминий | 18 | Плоское уплотнение | Безасбестовый материал AFM348 |
| 8 | Болт | Нерж. сталь A2-70 | 19 | Пружина | Сталь |
| 9 | Плоское уплотнение | Безасбестовый материал AFM34 | 20 | Нижняя крышка | Сталь |

| | | | | | |
|----|-----------------------|---------------------|----|-------|-------------------|
| 10 | Уплотнительное кольцо | Сталь+PTFE (тефлон) | 21 | Болты | Нерж. сталь А2-70 |
| 11 | Поршень | Сталь | | | |

3. Технические параметры

Технические характеристики

| | |
|---|---|
| Рабочая среда | R717 (аммиак), ГХФУ - и ГФУ фреоны. Фазовое состояние: жидкость/газ (Газы и жидкости, 1 и 2 группы опасности) |
| Количество пилотных штуцеров | 3 |
| Пропускная способность Kvs, м³/ч | ~75 |
| Максимальное рабочее давление (PN), бар изб. | 28 - для R717 (аммиак) 30 - для ГФУ и ГХФУ - фреонов |
| Температура рабочей среды, °C | -45... +120 |
| Тип присоединения | Фланцы под сварку встык DIN 65 |
| Класс герметичности затвора | "А" (нет видимых утечек при испытании) по ГОСТ 9544 – 2015 |
| Максимальный открывающий перепад давлений (MOPD), бар | 0.3 |
| Номинальный диаметр (DN), мм | 65 |



Дополнительные технические характеристики

| | |
|---------------------|------|
| L, мм | 295 |
| L ₁ , мм | 220 |
| H, мм | 205 |
| A, мм | 85 |
| ødвн, мм | 62,6 |
| øDнр, мм | 76,1 |
| Масса, кг | 21 |

Показатели надёжности

| Показатель надёжности | Наименование показателя (для арматуры, отказ которой может быть критическим/не является критическим) | Размерность |
|-------------------------|--|--------------|
| Показатель безопасности | Средняя наработка на отказ или средняя наработка до отказа | 50 000 часов |

| | | |
|------------------------------|--|--------------|
| Показатели долговечности | Средний полный срок службы (до списания) и (или) средний срок службы до капитального ремонта | 10 лет |
| | Средний полный ресурс (до списания) и (или) средний ресурс до капитального ремонта | 50 000 часов |
| Показатели сохраняемости | Средний срок хранения | 3 года |
| Показатель ремонтпригодности | Среднее время на восстановление работоспособного состояния или средняя оперативная продолжительность планового ремонта | 2 часа |
| | Средняя трудоемкость работ по восстановлению работоспособного состояния или средняя оперативная трудоемкость планового ремонта | 2 часа |

| Наименование показателя | | Размерность |
|--------------------------|---|--------------|
| Назначенные показатели | Назначенный ресурс ⁶⁵ | 50 000 часов |
| | Назначенный срок службы | 10 лет |
| | Назначенный срок хранения | 3 года |
| Показатели безотказности | Вероятность безотказной работы в течение назначенного ресурса, по отношению к критическим отказам (к критическому отказу) | - |
| | Коэффициент оперативной готовности (для арматуры, работающей в режиме ожидания) | - |

4. Комплектность

В комплект поставки входят:

- клапан Модификация РМ-3 DN 65 - 1 шт.
- заглушка типа "А" - 2 шт.
- заглушка типа "В" - 1 шт.
- ответные фланцы с прокладкой - 2 шт.
- паспорт (предоставляется по запросу в электронной форме);
- руководство по эксплуатации (предоставляется по запросу в электронной форме);

5. Утилизация


Утилизация изделия производится в соответствии с установленным на предприятии порядком (переплавка, захоронение, перепродажа), составленным в соответствии с Законами РФ № 96-ФЗ «Об охране атмосферного воздуха», № 89-ФЗ «Об отходах производства и потребления», № 52-ФЗ «О санитарно-эпидемиологическом благополучии населения», а также другими российскими и региональными нормами, актами, правилами, распоряжениями и т.д., принятыми во исполнение указанных законов.

6. Приемка и испытания

Продукция, указанная в данном паспорте, изготовлена, испытана и принята в соответствии с



7. Сертификация

| | |
|--|--|
|  | <p>Соответствие клапанов регуляторов давления типа РМ подтверждено в форме принятия деклараций о соответствии, оформленных по Единой форме. Имеются декларации о соответствии ЕАЭС N RU Д-CN.PA01.B.96053/23, срок действия с 20.02.2023 по 19.02.2028 ; ЕАЭС N RU Д-CN.PA01.B.83709/23, срок действия с 15.02.2023 по 14.02.2028.</p> |
|--|--|

8. Гарантийные обязательства

Изготовитель/продавец гарантирует соответствие клапанов техническим требованиям при соблюдении потребителем условий транспортирования, хранения и эксплуатации.

Гарантийный срок эксплуатации и хранения клапанов составляет - 12 месяцев с даты продажи, указанной в транспортных документах, или 18 месяцев с даты производства.

Срок службы клапанов при соблюдении рабочих диапазонов согласно паспорту/инструкции по эксплуатации и проведении необходимых сервисных работ – 10 лет с даты продажи, указанной в транспортных документах.