

ПАСПОРТ

Клапаны регуляторы давления (регуляторы потока), Тип РМ, Модификация РМ-3 DN 20

Код материала: 027F3020R



Соответствие продукции подтверждено в рамках Евразийского экономического союза.



Дата редакции: 03.09.2024

1. Сведения об изделии

1.1. Наименование и тип

Клапаны регуляторы давления типа РМ, Модификация РМ-3 DN 20

1.2 Изготовитель

"Changzhou AMG Refrigeration Equipment Co., Ltd." Furong Industry Zone, Hengshanqiao Town, Wujin District, Changzhou City, Jiangsu Province, Китай

1.3 Продавец

ООО "Ридан Трейд", 143581, Московская обл., г.о. Истра, д Лешково, д. 217, тел. +7 (495) 792-57-57.

1.4 Дата изготовления

Дата изготовления указана на корпусе в формате [ММ/YYYY], где ММ месяц изготовления, YYYYY год изготовления.

1.5 Заводской номер

Заводской номер изделия указан на маркировочной этикетке.

2. Назначение изделия

Клапаны регуляторы давления (регуляторы потока) типа РМ, Модификация РМ-3 DN 20 (далее - клапаны РМ) – это сервоприводные клапаны с пилотным управлением для регулирования давления

хладагента в системах охлаждения и выполнения функции ВКЛЮЧЕНИЯ / ВЫКЛЮЧЕНИЯ.

Клапаны РМ могут использоваться на сторонах высокого и низкого давления, в линиях всасывания сухого и влажного пара, а также в линиях жидкого хладагента без фазового перехода (то есть там, где жидкость не дросселируется в клапане). Работа клапана зависит только от управляющего давления, подаваемого на клапан через управляющие клапаны или через внешнюю управляющую линию.

Клапаны РМ удовлетворяют всем требованиям, предъявляемым к оборудованию промышленных холодильных установок.

2.2 Климатическое исполнение

Изделие предназначено для работы во всех макроклиматических районах на суше (О), кроме макроклиматического района с антарктическим холодным климатом, в том числе для макроклиматического района с умеренно-холодным морским климатом (М), атмосфера I - II, в помещениях Категории размещения 1 - 5 по ГОСТ 15150.

2.3 Область применения

Промышленные холодильные установки

2.4 Конструкция клапана



Таблица 1. Спецификация материалов

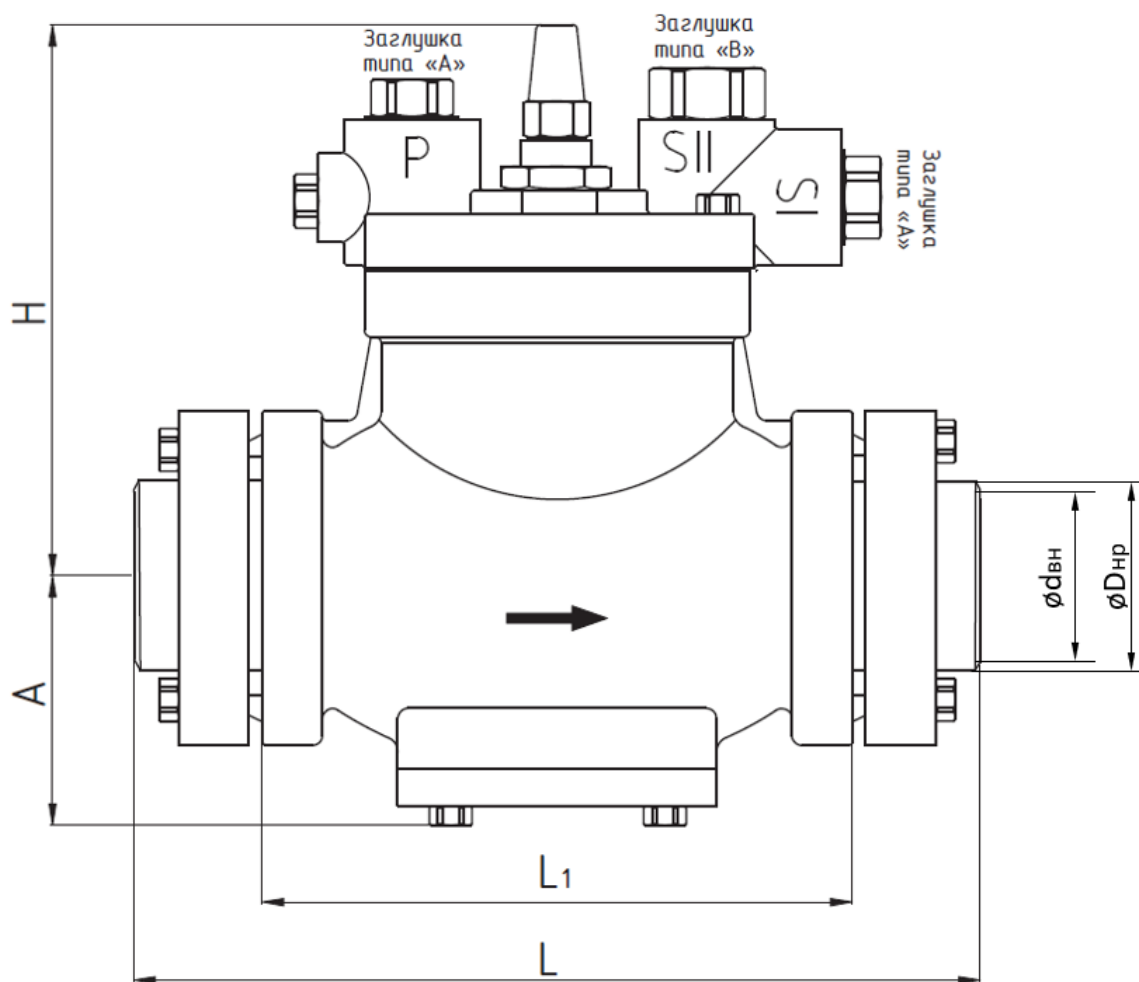
№	Деталь	Материал	№	Деталь	Материал
1	Защитный колпачок	Сталь	12	Шток	Нерж. сталь
2	Шток	Нерж. сталь	13	Корпус клапана	Чугун GGG 40.3
3	Уплотнительное кольцо	Хлоропрен	14	Корпус посадочного седла	Сталь
4	Уплотнительное кольцо	Хлоропрен	15	Посадочное уплотнение	Тефлон (PTFE)
5	Сальник	Сталь	16	Тарелка посадочного седла	Сталь
6	Крышка	Сталь	17	Фиксатор седла	Сталь
7	Уплотнение	Алюминий	18	Плоское уплотнение	Безасбестовый материал AFM348
8	Болт	Нерж. сталь A2-70	19	Пружина	Сталь
9	Плоское уплотнение	Безасбестовый материал AFM34	20	Нижняя крышка	Сталь

10	Уплотнительное кольцо	Сталь+PTFE (тефлон)	21	Болты	Нерж. сталь А2-70
11	Поршень	Сталь			

3. Технические параметры

Технические характеристики

Рабочая среда	R717 (аммиак), ГХФУ - и ГФУ фреоны. Фазовое состояние: жидкость/газ (Газы и жидкости, 1 и 2 группы опасности)
Количество пилотных штуцеров	3
Пропускная способность Kvs, м ³ /ч	~6
Максимальное рабочее давление (PN), бар изб.	28 - для R717 (аммиак) 30 - для ГФУ и ГХФУ - фреонов
Температура рабочей среды, °C	-45 ... +120
Тип присоединения	Фланцы под сварку встык DIN 20
Класс герметичности затвора	"А" (нет видимых утечек при испытании) по ГОСТ 9544 – 2015
Максимальный открывающий перепад давлений (MOPD), бар	0.3
Номинальный диаметр (DN), мм	20



Дополнительные технические характеристики

L, мм	190
L ₁ , мм	125
H, мм	150
A, мм	65
ødвн, мм	18,9
øDнр, мм	26,9
Масса, кг	6,5

Показатели надёжности

Показатель надёжности	Наименование показателя (для арматуры, отказ которой может быть критическим/не является критическим)	Размерность
Показатель безопасности	Средняя наработка на отказ или средняя наработка до отказа	50 000 часов

Показатели долговечности	Средний полный срок службы (до списания) и (или) средний срок службы до капитального ремонта	10 лет
	Средний полный ресурс (до списания) и (или) средний ресурс до капитального ремонта	50 000 часов
Показатели сохраняемости	Средний срок хранения	3 года
Показатель ремонтпригодности	Среднее время на восстановление работоспособного состояния или средняя оперативная продолжительность планового ремонта	2 часа
	Средняя трудоемкость работ по восстановлению работоспособного состояния или средняя оперативная трудоемкость планового ремонта	2 часа

Наименование показателя		Размерность
Назначенные показатели	Назначенный ресурс ⁶⁵	50 000 часов
	Назначенный срок службы	10 лет
	Назначенный срок хранения	3 года
Показатели безотказности	Вероятность безотказной работы в течение назначенного ресурса, по отношению к критическим отказам (к критическому отказу)	-
	Коэффициент оперативной готовности (для арматуры, работающей в режиме ожидания)	-

4. Комплектность

В комплект поставки входят:

- клапан Модификация РМ-3 DN 20 - 1 шт.
- заглушка типа "А" - 2 шт.
- заглушка типа "В" - 1 шт.
- ответные фланцы с прокладкой - 2 шт.
- паспорт (предоставляется по запросу в электронной форме);
- руководство по эксплуатации (предоставляется по запросу в электронной форме);

5. Утилизация


Утилизация изделия производится в соответствии с установленным на предприятии порядком (переплавка, захоронение, перепродажа), составленным в соответствии с Законами РФ № 96-ФЗ «Об охране атмосферного воздуха», № 89-ФЗ «Об отходах производства и потребления», № 52-ФЗ «О санитарно-эпидемиологическом благополучии населения», а также другими российскими и региональными нормами, актами, правилами, распоряжениями и т.д., принятыми во исполнение указанных законов.

6. Приемка и испытания

Продукция, указанная в данном паспорте, изготовлена, испытана и принята в соответствии с



7. Сертификация

	<p>Соответствие клапанов регуляторов давления типа РМ подтверждено в форме принятия декларации о соответствии, оформленной по Единой форме. Имеется декларация о соответствии ЕАЭС N RU Д-СН.РА01.В.83709/23, срок действия с 15.02.2023 по 14.02.2028.</p>
----------------------------------------------------------------------------------	-----------------------------------------------------------------------------------------------------------------------------------------------------------------------------------------------------------------------------------------------------------------

8. Гарантийные обязательства

Изготовитель/продавец гарантирует соответствие клапанов техническим требованиям при соблюдении потребителем условий транспортирования, хранения и эксплуатации.

Гарантийный срок эксплуатации и хранения клапанов составляет - 12 месяцев с даты продажи, указанной в транспортных документах, или 18 месяцев с даты производства.

Срок службы клапанов при соблюдении рабочих диапазонов согласно паспорту/инструкции по эксплуатации и проведении необходимых сервисных работ – 10 лет с даты продажи, указанной в транспортных документах.