

- 1. Сведения об изделии**
- 2. Назначение изделия**
- 3. Технические параметры**
- 4. Описание и работа**
- 5. Указания по монтажу и наладке**
- 6. Использование по назначению**
- 7. Техническое обслуживание**
- 8. Текущий ремонт**
- 9. Транспортирование и хранение**
- 10. Утилизация**
- 11. Комплектность**
- 12. Список комплектующих и запасных частей**



Дата редакции: 03.09.2024

1. Сведения об изделии

1.1 Наименование и тип

Клапаны регуляторы давления типа ICS-R, Модификация ICS-R 20 D

1.2 Изготовитель

ООО "Ридан Трейд" 143581, РОССИЯ, Московская область, г.о. Истра, д. Лешково, д. 217, тел. +7 (495) 792-57-57

Адрес места осуществления деятельности: Фурунг Индустри Зоне, Хенгшанкиао Таун, Вужин Дистрикт, Чанжоу Сити, Жиангсу Провинсе, Китай

1.3 Продавец

ООО "Ридан Трейд", 143581, Московская обл., г.о. Истра, д. Лешково, д. 217, тел. +7 (495) 792-57-57.

1.4 Дата изготовления

Дата изготовления и серийный номер указаны на шильде в формате [SN:MM/YYYY], где MM месяц изготовления, YYYY год изготовления.

2. Назначение изделия

2.1 Назначение

Клапаны регуляторы давления типа ICS-R, Модификация ICS-R 20 D (далее - клапаны) – это основные клапаны с пилотным управлением для регулирования давления и температуры хладагента в холодильных системах. Работа клапана зависит только от управляющего давления, подаваемого на поршень клапана через пилотные клапаны или внешнюю линию.

Клапаны могут использоваться на сторонах высокого и низкого давления, в линиях всасывания сухого и влажного пара, а также в линиях жидкого хладагента без фазового перехода (то есть там, где жидкость не дросселируется в клапане).

Клапаны удовлетворяют всем требованиям, предъявляемым к оборудованию промышленных холодильных установок.

2.2 Климатическое исполнение

Клапаны предназначены для работы в макроклиматических районах с умеренным и холодным климатом. Категории размещения УХЛ 3 по ГОСТ 15150–69.

2.3 Область применения

Промышленные холодильные установки на объектах пищевой промышленности.

2.4 Конструкция клапана

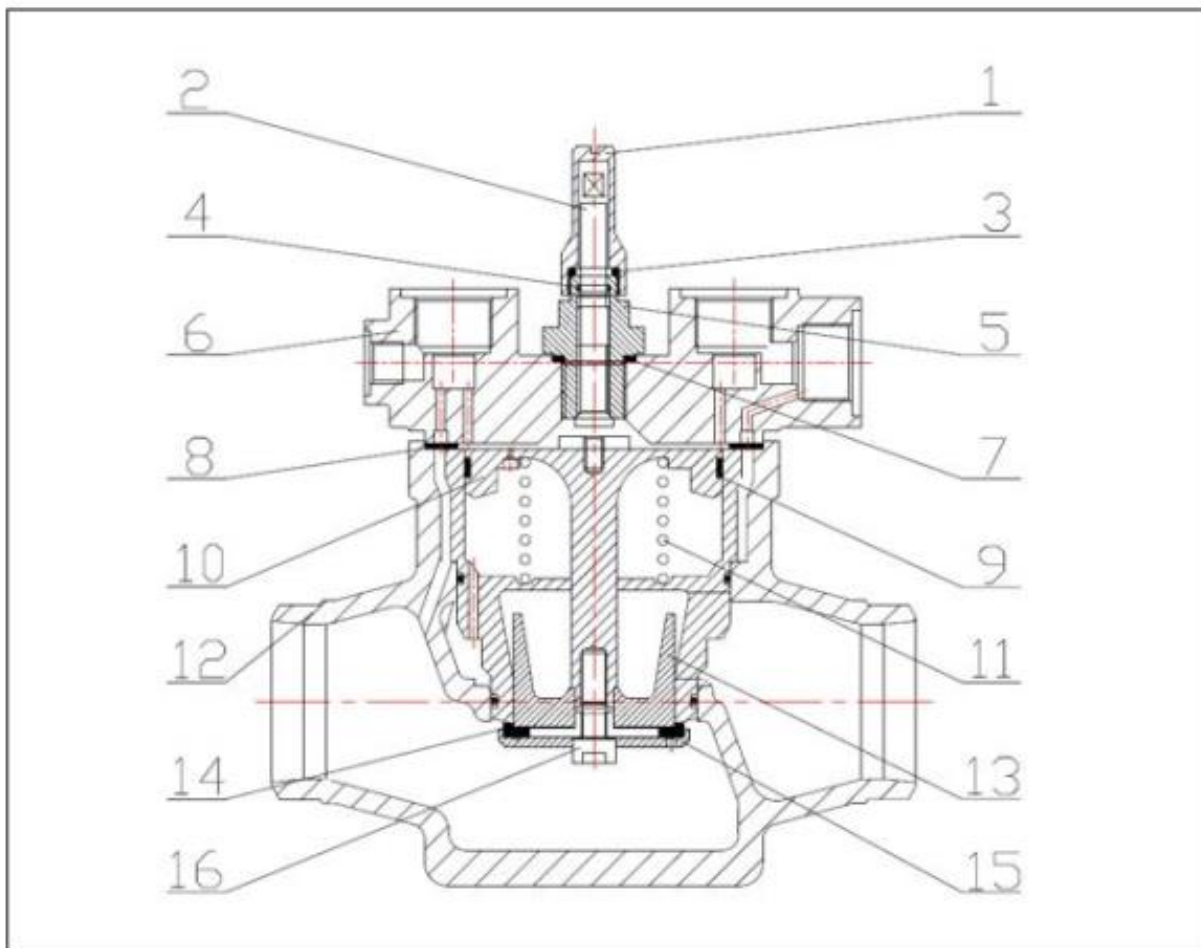


Рисунок 1. Конструкция

Поз.	Наименование	Материал
1	Колпачок	Сталь/Алюминий
2	Шток	Нерж. сталь SUS 304
3	Кольцевое уплотнение	Хлоропрен
4	Кольцевое уплотнение	Хлоропрен
5	Сальник	Сталь
6	Крышка	Сталь LLC
7	Уплотнение	Алюминий
8	Уплотнение	AFM34 (Без асбестовый материал)
9	Уплотнительные кольца	PTFE + углерод
10	Поршень	Сталь
11	Пружина	Сталь
12	Корпус	Сталь A352 Gr LCC (литье)
13	Корпус	Сталь
14	Посадочное уплотнение	PTFE (Тефлон)
15	Фиксирующая тарелка	Сталь

16	Болт	Нерж. сталь А2-70
----	------	-------------------

3. Технические параметры

Технические характеристики

Рабочая среда	ГХФУ, негорючие ГФУ, R717 (NH ₃) и R744 (CO ₂). Фазовое состояние: жидкость/газ
Количество пилотных портов	3
Максимальное рабочее давление (PN), бар изб.	52
Температура рабочей среды, °C	-50 ... +120
Размер корпуса клапана DN	20
Тип присоединения	20 D (3/4") - под сварку встык, EN 10220

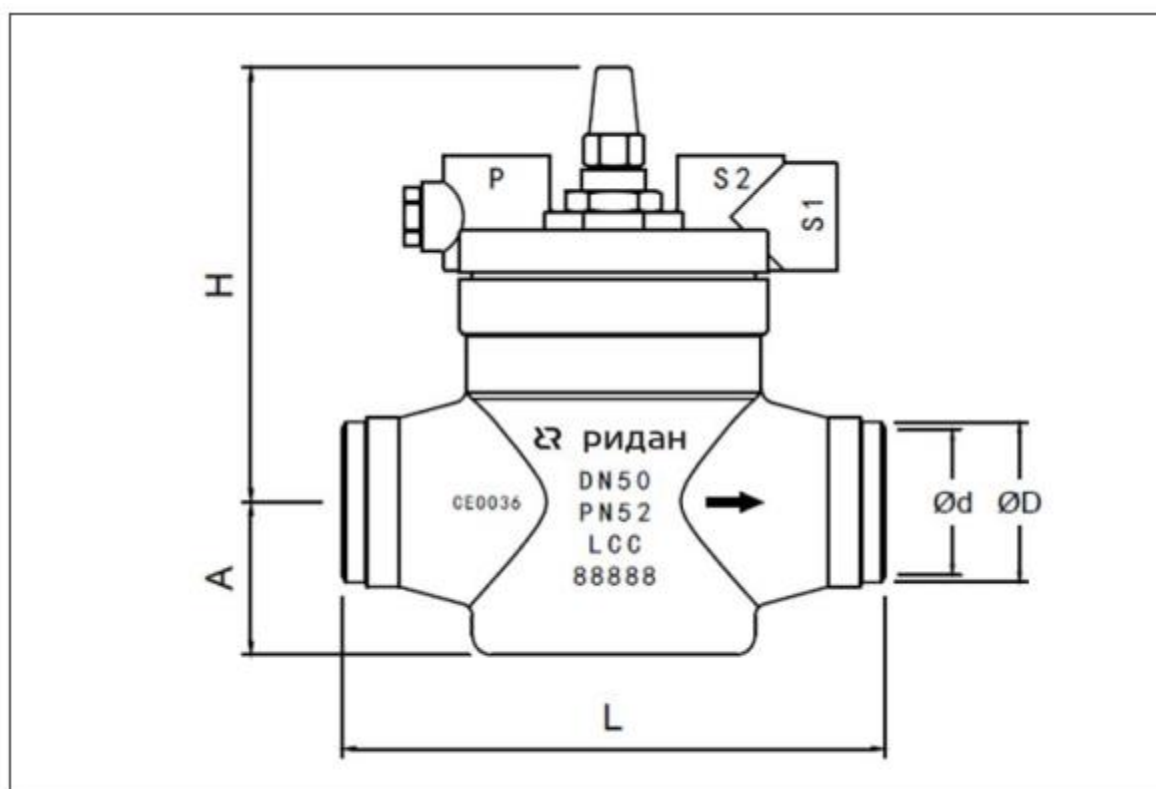


Рисунок 2. Размеры

Дополнительные технические характеристики

A, мм	35
H, мм	140
L, мм	135
ØD, мм	26,9
Масса, кг	~6

Показатели надёжности

Показатель надежности	Наименование показателя (для арматуры, отказ которой может быть критическим/не является критическим)	Размерность
Показатель безопасности	Средняя наработка на отказ или средняя наработка до отказа	65 700 часов
Показатели долговечности	Средний полный срок службы (до списания) и (или) средний срок службы до капитального ремонта	10 лет
	Средний полный ресурс (до списания) и (или) средний ресурс до капитального ремонта	65 700 часов
Показатели сохраняемости	Средний срок хранения	5 года
Показатель ремонтпригодности	Среднее время на восстановление работоспособного состояния или средняя оперативная продолжительность планового ремонта	5 часов
	Средняя трудоемкость работ по восстановлению работоспособного состояния или средняя оперативная трудоемкость планового ремонта	5 часов

Наименование показателя		Размерность
Назначенные показатели	Назначенный ресурс	65 700 часов
	Назначенный срок службы	10 лет
	Назначенный срок хранения	3 года
Показатели безотказности	Вероятность безотказной работы в течение назначенного ресурса, по отношению к критическим отказам (к критическому отказу)	-
	Коэффициент оперативной готовности (для арматуры, работающей в режиме ожидания)	-

4. Описание и работа

4.1 Описание конструкции

Для открытия клапанов требуется минимальный операционный перепад давления 0,2 бар. Если перепад давления составляет 0,3 бар или больше, клапан будет полностью открыт. При перепадах давления от 0,2 бар до 0,3 бар, степень открытия клапана будет пропорциональна перепаду давления. Для соединения с трубопроводом используются ответные фланцы под сварку встык DIN.

4.2 Принцип работы

Регулирующие функции основного клапана определяются тем, какие типы пилотных клапанов с ним применяются. Клапан с пилотным управлением регулирует расход хладагента по пропорциональному или релейному (двухпозиционному) закону регулирования в зависимости от степени открытия пилотного и основного клапанов.

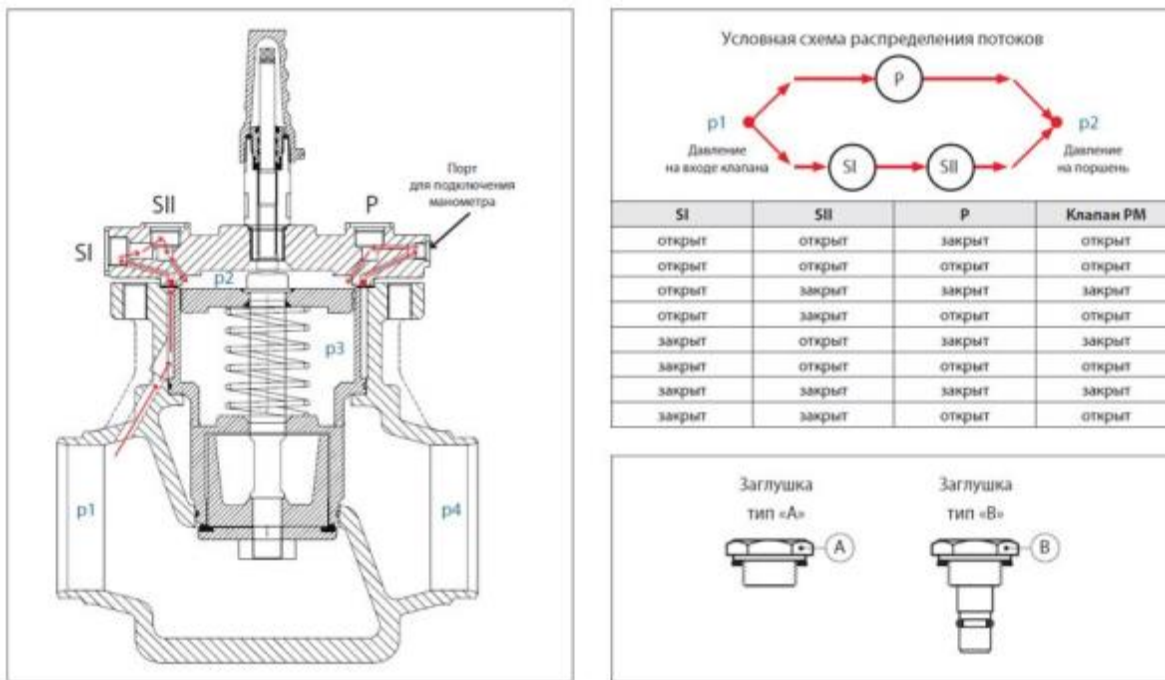


Рисунок 3. Принцип работы

Для открытия клапана может быть использован шток ручного открытия. Степень открытия основного клапана определяется разностью между давлением p_2 , которое действует на верхнюю часть поршня и давлением p_3 , которое действует на нижнюю часть поршня. Если разность этих давлений равна нулю, основной клапан будет полностью закрыт. Если разность давлений равна 0,3 бар или больше, основной клапан будет полностью открыт. При значении разности давлений ($p_2 - p_3$) от 0,2 бар до 0,3 бар степень открытия клапана будет прямо пропорциональна этой разности. Основной клапан может быть оборудован одним, двумя или тремя пилотными клапанами и поэтому может реализовывать до трех регулирующих функций. При использовании внешней пилотной линии число регулирующих функций может быть увеличено.

В клапане с тремя пилотными клапанами пилотные порты имеют следующую взаимосвязь. Пилотные клапаны, установленные в порт SI и SII, соединяются последовательно. Основной клапан будет полностью закрыт, если хотя бы один из последовательно соединенных пилотных клапанов будет закрыт. Клапан сможет открыться только если оба пилотных клапана будут полностью и одновременно открыты. Пилотный клапан, установленный в порт P, соединен параллельно пилотным клапанам, установленным в порты SI и SII. Основной клапан будет полностью открыт при полностью открытом пилотном клапане в порту P, независимо от степени открытия пилотных клапанов в портах SI и SII. Клапан будет полностью закрыт, если пилотный клапан в порту P будет полностью закрыт и хотя бы один из пилотных клапанов в портах SI и SII также будет полностью закрыт. Влияние степени открытия пилотных клапанов, установленных в порты SI, SII и P, на работу основного клапана приведен в таблице. Если на клапан устанавливаются не три пилотных клапана, то свободный порт(ы), должны быть заглушены при помощи заглушек типа «А» и/или «В». Заглушка типа «А» не перекрывает внутренние каналы клапана к поршню. Заглушка типа «В» перекрывает внутренние каналы к поршню.

Для измерения давления на входе клапана p_1 , предусмотрен порт для подключения манометра. Клапаны поставляются с полным комплектом заглушек.

4.3 Упаковка и маркировка

Отправка клапанов осуществляется компанией "Ридан Трейд" в упаковочном виде в специальной транспортной упаковке. Кроме того, все клапаны обеспечиваются защитными колпачками, которые рекомендуется оставлять на клапане до установки в систему.

В комплект поставки входят:

— Клапан

— Заглушка типа «А» - 2 шт.

— Заглушка типа «В» - 1 шт.

Паспорт и руководство по эксплуатации (предоставляется по запросу в электронной форме).

5. Указания по монтажу и наладке

5.1 Общие указания

К обслуживанию и монтажу клапанов допускается персонал, изучивший их устройство и правила техники безопасности.

Во избежание несчастных случаев при осуществлении монтажных, пусконаладочных работ и эксплуатации данного оборудования необходимо строго соблюдать общие требования безопасности (ГОСТ 12.2.063–2015), выполнять рекомендации, приведенные в данной инструкции и руководствоваться следующими документами:

- Федеральные нормы и правила в области промышленной безопасности "Правила безопасности химически опасных производственных объектов"
- Правила по охране труда при эксплуатации холодильных установок
- Руководство по безопасности «Рекомендации по устройству и безопасной эксплуатации технологических трубопроводов
- Технологические трубопроводы нефтеперерабатывающей, нефтехимической и химической промышленности. Требования к устройству и эксплуатации (СА 03-005-07)
- Паспорт и Руководство по эксплуатации. Документация доступна для скачивания на сайте ridan.ru

Невыполнение норм и требований может привести к неправильной работе оборудования и серьезным последствиям. Важно убедиться, что клапаны применяются в соответствии с их назначением и соблюдением технических характеристик, а монтаж выполнен согласно всем требованиям и стандартам безопасности. В случае возникновения вопросов обратитесь в компанию «Ридан».

Компания «Ридан» не несет ответственности за травмы персонала, ущерб собственности и сопутствующие расходы, произошедший вследствие не выполнения требований данной инструкции и правил техники безопасности.

5.2 Подготовка к монтажу

После распаковки клапана необходимо проверить комплектность и убедиться в правильности поставки оборудования. Процедура осуществляется с использованием Технического описания (каталога), Паспорта или Руководства по эксплуатации для данной продукции. Сохраняйте заглушки на штуцерах до момента начала установки клапана.

5.3 Монтаж и демонтаж

Установка

Не допускается установка клапанов пилотными клапанами вниз, вбок (под любым углом). При необходимости верхняя крышка может быть повернута относительно корпуса клапана (см. рис. 4А). Направление потока хладагента должно совпадать с направлением, указанным стрелкой на корпусе клапана, как показано на рисунке 4С.

Не допускается установка пилотов типа CVP, CVC, CVPP в порт SI, кроме EVM (см. рис. 4D)

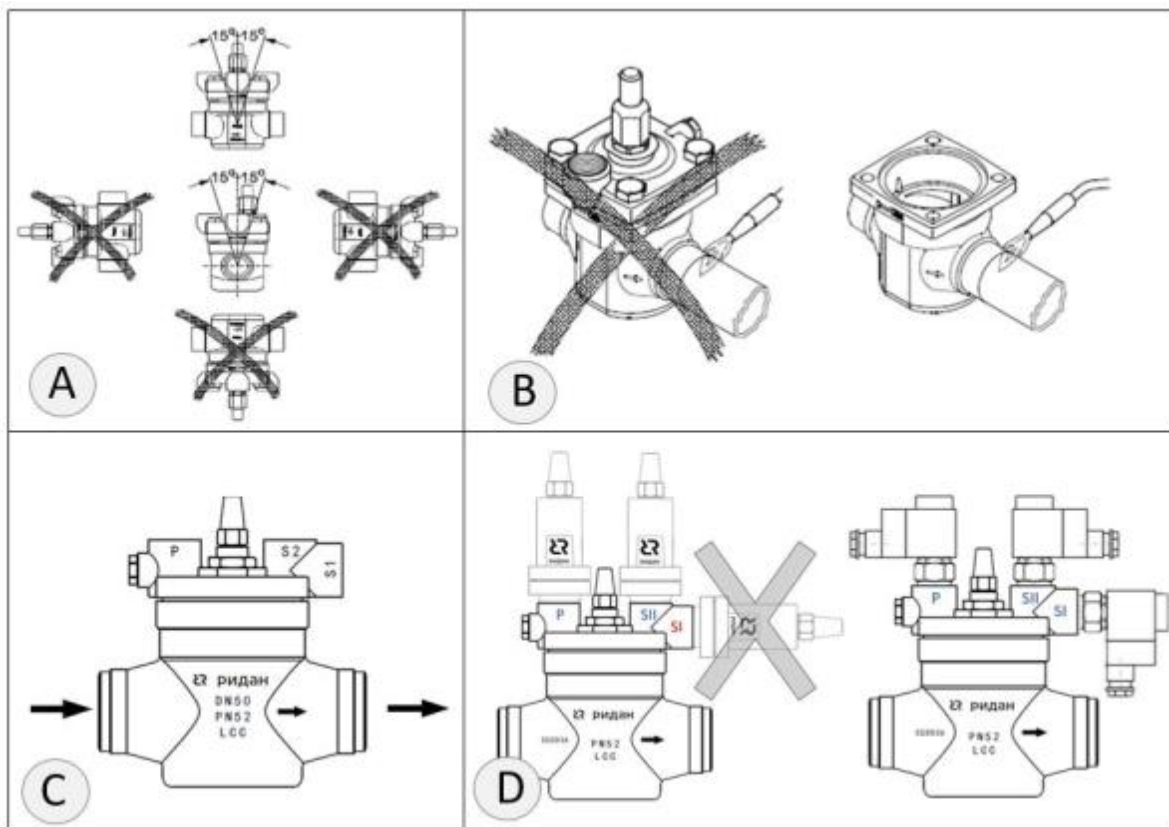


Рисунок 4. Монтаж

Сварка

Перед проведением сварочных работ необходимо разобрать клапан (см. рис. 4В), чтобы избежать повреждения уплотнительных колец и тефлоновых уплотнений. Разбор клапана не обязателен, если температура между корпусом клапана и запорным органом во время сварки не будет превышать $+150^{\circ}\text{C}$. Эта температура зависит от метода сварки, а также от наличия охлаждения корпуса клапана во время проведения сварочных работ (охлаждение можно обеспечить, обернув корпус клапана влажной тканью).

Внутренние поверхности и сварные присоединения клапана имеют антикоррозионную защиту. Для поддержания эффективности антикоррозионного покрытия, важно чтобы клапан разбирался непосредственно перед сварочными работами. Следует избегать длительного нахождения внутренних деталей клапана в разобранном виде. Если предполагается, что функциональная часть клапана будет длительное время находиться вне корпуса, её необходимо поместить в полиэтиленовый пакет или нанести на наружную поверхность антикоррозионное средство (например, холодильное масло или BRANOROL).

При проведении сварочных работ необходимо использовать только те материалы и способы сварки, которые совместимы с материалом корпуса клапана. После завершения сварочных работ удалите из штуцеров окалину и очистите корпус клапана.

Сборка

Перед сборкой клапана удалите из корпуса и труб окалину и грязь. Убедитесь, что уплотнительные кольца не повреждены. Если поверхность уплотнений оказалась повреждённой или замятой, их необходимо заменить. Перед тем как установить функциональную часть клапана в корпус, необходимо смазать прокладочные уплотнение холодильным маслом.

Обработка поверхности и маркировка.

После проведения монтажа на наружную поверхность клапана рекомендуется нанести соответствующее лакокрасочное покрытие для защиты от коррозии. При покраске клапана рекомендуется снять маркировку, во избежание попадания на него лакокрасочного покрытия.

5.4 Сдача смонтированного и состыкованного изделия.

Продукция, указанная в данном паспорте, изготовлена, испытана и принята в соответствии с действующей технической документацией фирмы-изготовителя.

Клапан имеет понятную маркировку. Информация об этом приведена в пункте "Маркировка и упаковка".

6. Использование по назначению

6.1. Эксплуатационное ограничение

Клапаны работают со всеми ГФХУ, негорючими ГФУ хладагентами, R717 (NH₃). Не рекомендуется использовать эти клапаны с горючими углеводородными соединениями.

Клапаны должны использоваться в системах с максимальным рабочим давлением и температурным диапазоном, приведенными в разделе 3 «Технические параметры»

6.2. Подготовка изделия к использованию.

После вскрытия упаковки необходимо проверить комплектность изделия и убедиться в правильности выбора и поставки оборудования. Процедура осуществляется с использованием Технического описания (каталога), Паспорта или Руководства по эксплуатации для данной продукции.

Во избежание несчастных случаев необходимо при монтаже и эксплуатации соблюдать общие требования безопасности по ГОСТ 12.2.063-2015.

К обслуживанию клапанов допускается персонал, изучивший их устройство и правила техники безопасности.

Правила выбора оборудования, монтажа, наладки и эксплуатации см. в инструкции и техническом описании (каталоге).

6.3. Использование изделия

Клапаны должны использоваться согласно технической документации.

6.4 Перечень возможных отказов

Перечень некритических отказов:

- появление постороннего шума при эксплуатации клапана;
- появление протечек в местах соединения деталей;

Перечень критических отказов:

- деформация компонентов клапана, приводящая к неработоспособности;
- появления протечек через оболочку клапана;

Установлены следующие критерии предельных состояний:

- появление протечек среды при закрытом положении клапана;
- нарушение герметичности материалов или мест соединения деталей, работающих под давлением;
- разрушение компонентов клапана.

Оценка соблюдения требований надёжности проводится ООО «Ридан Трейд» в ходе анализа рекламаций, получаемых от клиентов.

При необходимости в результате анализа внедряются соответствующие корректирующие мероприятия, направленные на исключение текущих и предотвращение появления новых отказов в будущем.

Существует возможность заказа дополнительных запасных частей и принадлежностей. Допускается использование только оригинальных запасных частей и принадлежностей, рекомендованных компанией "Ридан Трейд".

7. Техническое обслуживание

7.1 Общие указания

Во избежание несчастных случаев необходимо при монтаже и эксплуатации соблюдать общие требования безопасности по ГОСТ 12.2.063-2015.

Во время эксплуатации следует производить периодические осмотры и технические освидетельствования в сроки, установленные правилами и нормами организации, эксплуатирующей эти клапаны.

К обслуживанию клапанов типа допускается персонал, изучивший его устройство и правила техники безопасности.

Планирование осмотра и обслуживания.

Частота осмотра и профилактического обслуживания варьируется от системы к системе. Однако опыт показывает, что влияние условий и технические характеристики системы наилучшим образом подходят для определения интервалов обслуживания.

Таковыми являются:

- три месяца после запуска системы;
- до запуска системы, которая не работала шесть месяцев и более;
- до запуска системы, в которой была произведена замена оборудования, вышедшего из строя.

Периодический осмотр определяется в соответствии с параметрами установки.

7.2 Техническое обслуживание

Не допускается разборка и демонтаж клапана при наличии давления в системе.

Для сброса остаточного давления медленно откручивайте шпindelь ручного открытия и контролируйте выпуск хладагента, через специальные продольные канавки на резьбовом соединении шпинделя.

Частота осмотров и технического обслуживания оборудования варьируется от системы к системе и часто зависит от целого ряда факторов. Однако опыт показывает, что определённые этапы в работе холодильной установки и внешние условия так же влияют на периодичность осмотров и сервисного обслуживания

К таким этапам и условиям можно отнести:

1. Три месяца после запуска холодильной системы;
2. Перед запуском системы, которая не работала шесть и более месяцев;
3. Перед запуском системы, в которой был произведена замена основного холодильного оборудования, вышедшего из строя.
4. Планово-предупредительный осмотр - устанавливается в соответствии с техническим состоянием холодильной установки

В первых трёх вариантах осмотр и техническое обслуживание оборудования проводится при наступлении данного этапа, независимо от срока планового осмотра, поскольку в это время оборудование подвергается дополнительным рискам, связанным с наличием или возможным появлением влаги или грязи в системе хладагента.

8. Текущий ремонт

8.1 Общие сведения

При осуществлении ремонтных работ данного оборудования необходимо строго соблюдать правила техники безопасности, выполнять рекомендации, приведенные в данной инструкции, а также руководящих документах, упомянутых выше.

Необходимо использовать только оригинальные запасные части и дополнительные принадлежности, производимые компанией "Ридан Трейд".

К обслуживанию клапанов допускается персонал, изучивший их устройство и правила техники безопасности.

После проведения ремонтных работ рекомендуется заменить комплект уплотнений.

Сборку изделия осуществлять согласно рекомендациям, приведенным в инструкции.

За подробной информацией о ремонте обращайтесь в сервисный отдел ООО «Ридан Трейд».

8.2 Меры безопасности

Не допускается разборка клапана при наличии давления в системе.

Во избежание несчастных случаев при ремонте и эксплуатации необходимо соблюдать общие требования безопасности по ГОСТ 12.2.063-2015.

Клапаны должны использоваться строго по назначению в соответствии с указанием в технической документации.

После проведения ремонтных работ следует производить периодические осмотры, установленные правилами и нормами организации эксплуатирующей трубопровод.

9. Транспортирование и хранение

9.1 Хранение

Хранение изделия и запасных частей в упаковке предприятия – изготовителя по группе 3 (ЖЗ), запасных частей, имеющих в составе резинотехнические изделия – по группе 1 (УХЛ) ГОСТ 15150–69.

9.2 Транспортирование

Транспортирование осуществляется в закрытом транспорте в соответствии с требованиями ГОСТ 15150–69 п.10 – 5 (ОЖ4).

10. Утилизация

Утилизация изделия производится в соответствии с установленным на предприятии порядком (переплавка, захоронение, перепродажа), составленным в соответствии с Законами РФ № 96-ФЗ «Об охране атмосферного воздуха», № 89-ФЗ «Об отходах производства и потребления», № 52-ФЗ «О санитарно-эпидемиологическом благополучии населения», а также другими российскими и региональными нормами, актами, правилами, распоряжениями и т.д., принятыми во исполнение указанных законов.

11. Комплектность

В комплект поставки входят:

- клапан Модификация ICS-R 20 D - 1 шт.
- заглушка типа "А" - 2 шт.
- заглушка типа "В" - 1 шт.
- паспорт (предоставляется по запросу в электронной форме);
- руководство по эксплуатации (предоставляется по запросу в электронной форме);

12. Список комплектующих и запасных частей