

- 1. Сведения об изделии**
- 2. Назначение изделия**
- 3. Технические параметры**
- 4. Описание и работа**
- 5. Указания по монтажу и наладке**
- 6. Использование по назначению**
- 7. Техническое обслуживание**
- 8. Текущий ремонт**
- 9. Транспортирование и хранение**
- 10. Утилизация**
- 11. Комплектность**
- 12. Список комплектующих и запасных частей**



**Дата редакции: 17.01.2024**

## **1. Сведения об изделии**

### **1.1 Наименование и тип**

Клапаны электромагнитные типа PMLX, Модификация PMLX 65

### **1.2 Изготовитель**

"Changzhou AMG Refrigeration Equipment Co., Ltd." Furong Industry Zone, Hengshanqiao Town, Wujin District, Changzhou City, Jiangsu Province, Китай

### **1.3 Продавец**

ООО "Ридан Трейд", 143581, Московская обл., г.о. Истра, д Лешково, д. 217, помещ. а2.142с, тел. +7 (495) 792-57-57.

### **1.4 Дата изготовления**

Дата изготовления указана на корпусе в формате [ММ/YYYY], где ММ месяц изготовления, YYYY год изготовления.

### **1.5 Заводской номер**

Заводской номер изделия указан на маркировочной этикетке.

## **2. Назначение изделия**

### **2.1 Назначение**

Клапаны электромагнитные (соленоидные) типа PMLX Модификация PMLX 65 (далее – клапаны) – это двухступенчатые основные клапаны с установленными на них управляющими соленоидными клапанами. Они используют для своего открытия внешнее давление, поэтому наличие перепада давления на клапане при этом не обязательно.

Клапаны исключают появление гидроудара благодаря тому, что способны открываться в 2 этапа. На первом этапе клапан открывается примерно на 10% от его пропускной способности. После этого происходит постепенное выравнивание давления. На втором этапе, при понижении перепада давлений на клапане до  $\Delta p < 1,25$  клапан автоматически открывается полностью.

Клапаны устанавливаются на всасывающих линиях холодильных установок и систем кондиционирования воздуха.

Клапаны удовлетворяют всем требованиям, предъявляемым к оборудованию промышленных холодильных установок.

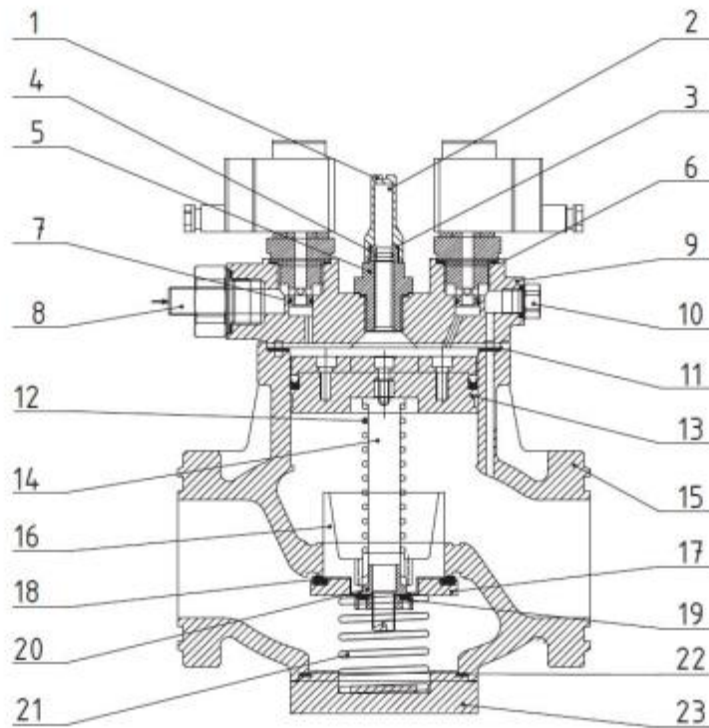
### **2.2 Климатическое исполнение**

Изделие предназначено для работы во всех макроклиматических районах на суше (О), кроме макроклиматического района с антарктическим холодным климатом, в том числе для макроклиматического района с умеренно-холодным морским климатом (М), атмосфера I - II, в помещениях Категории размещения 1 - 5 по ГОСТ 15150.

### **2.3 Область применения**

Промышленные холодильные установки

### **2.4 Конструкция клапана**



**PMLX 32-100**

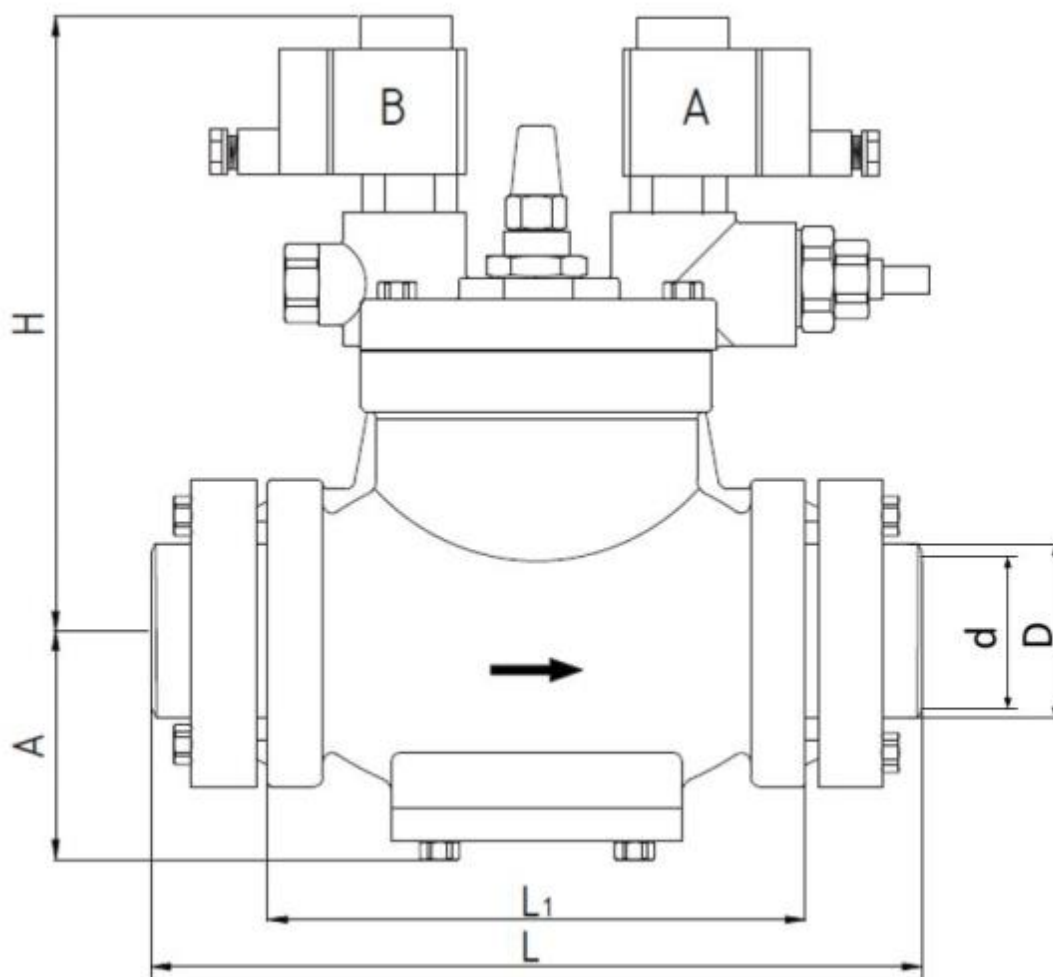
Поз.	Деталь	Материал	Поз.	Деталь	Материал
1	Колпачок	Сталь	13	Поршень	Сталь
2	Шток	Нерж. сталь	14	Шток	Нерж. сталь
3	Кольцевое уплотнение	Хлоропрен	15	Корпус	Чугун GGG 40.3
4	Кольцевое уплотнение	Хлоропрен	16	Корпус посадочного седла	Сталь
5	Сальник	Алюминий	17	Фиксатор седла	Сталь
6	Уплотнение	Алюминий	18	Посадочное уплотнение	Тефлон (PTFE)
7	Кольцевое уплотнение	Хлоропрен	19	Посадочное уплотнение	Тефлон (PTFE)
8	Штуцер внешнего давления	Сталь	20	Корпус посадочного седла	Сталь
9	Верхняя крышка	Сталь	21	Пружина	Сталь
10	Заглушка	Сталь	22	Плоское уплотнение	Безасбестовый материал AFM34
11	Плоское уплотнение	Безасбестовый материал AFM34	23	Нижняя крышка	Сталь

12	Пружина	Сталь			
----	---------	-------	--	--	--

### 3. Технические параметры

Технические характеристики

Рабочая среда	ГХФУ, негорючие ГФУ, R717 (NH <sub>3</sub> ) и R744 (CO <sub>2</sub> ). (Газы и жидкости, 1 и 2 группы опасности)
Максимальное рабочее давление (PN), бар изб.	28/30
Температура рабочей среды, °C	-45... +120
Тип присоединения	Фланец. Ответный фланец под сварку встык DIN 65
Пропускная способность Kvs, м <sup>3</sup> /ч	~75
Номинальный диаметр (DN), мм	65



Дополнительные технические характеристики

L, мм	295
L1, мм	220
A, мм	85

Н, мм	245
D, мм	62,6
Масса, кг	23

Показатели надёжности

Показатель надёжности	Наименование показателя (для арматуры, отказ которой может быть критическим/не является критическим)	Размерность
Показатель безопасности	Средняя наработка на отказ или средняя наработка до отказа	50 000 часов
Показатели долговечности	Средний полный срок службы (до списания) и (или) средний срок службы до капитального ремонта	10 лет
	Средний полный ресурс (до списания) и (или) средний ресурс до капитального ремонта	50 000 часов
Показатели сохраняемости	Средний срок хранения	3 года
Показатель ремонтпригодности	Среднее время на восстановление работоспособного состояния или средняя оперативная продолжительность планового ремонта	3 часа
	Средняя трудоемкость работ по восстановлению работоспособного состояния или средняя оперативная трудоемкость планового ремонта	3 часа

Наименование показателя	Размерность	
Назначенные показатели	Назначенный ресурс	50 000 часов
	Назначенный срок службы	10 лет
	Назначенный срок хранения	3 года
Показатели безотказности	Вероятность безотказной работы в течение назначенного ресурса, по отношению к критическим отказам (к критическому отказу)	-

	Коэффициент оперативной готовности (для арматуры, работающей в режиме ожидания)	-
--	---	---

## 4. Описание и работа

### 4.1 Описание конструкции и принцип действия.

Основной клапан типа оснащен двумя нормально-закрытыми электромагнитными пилотами и ниппелем для подвода внешнего давления. Линия внешнего давления должна подсоединяться к трубопроводу системы, давление в котором должно быть, по крайней мере, на 1.5 бар выше, чем давление на входе в клапан. Разница между внешним опорным давлением и давлением на входе в клапан определяет максимальный открывающий перепад давления (MOPD).

Для открытия основного клапана необходимо подать напряжение только на катушку «А», это способствует открытию электромагнитного пилота «А» и внешнее давление попадет в полость над сервопоршнем и сожмет пружину первой ступени, после чего клапан откроется на 10 % своей производительности.

Давление на входе и давление на выходе клапана начинают выравниваться. Когда перепад давления на клапане достигнет приблизительно 1,5 бар, пружина будет достаточно сжата и её усилия хватит, чтобы начать второй этап для открытия клапана на его полную производительность. Клапан PMLX нельзя использовать в трубопроводах, в которых перепад давления на открытом клапане превышает 1 бар, так как в этом случае второй этап открытия клапана прервется.

Для закрытия основного клапана необходимо снять напряжение с катушки «А» и подать напряжение на катушку «В». Когда пилотные клапаны сработают, давление над сервопоршнем начнет выравниваться с давлением всасывания через пилотный клапан «В», так как он будет в открытом состоянии. Это выравнивание займет некоторое время, поскольку в клапане находится сконденсированная жидкость. Время с начала срабатывания пилотных клапанов до полного закрытия клапана PMLX зависит от температуры, давления, типа хладагента и размера клапана. Поэтому точное время закрытия клапана определить трудно, но, в общем случае, при более низких температурах время закрытия увеличивается. После того как клапан закроется можно снять напряжение с катушки «В», либо оставить.

### 4.2 Применение

Клапаны применяются на линии влажного или сухого пара.

### 4.3 Упаковка и маркировка

Отправка клапанов осуществляется компанией "Ридан Трейд" в упаковочном виде в специальной транспортировочной упаковке. Кроме того, все клапаны обеспечиваются защитными колпачками, которые рекомендуется оставлять на клапане до установки в систему.

В комплект поставки входят: клапан, упаковочная коробка, Паспорт и руководство по эксплуатации (предоставляется по запросу в электронной форме).

Маркировка с указанием типа клапана, даты производства и ряда технических параметров (максимальное рабочее давление, рабочий диапазон температур) нанесены на этикетку, маркировочный шильдик и корпус клапана.

## 5. Указания по монтажу и наладке

### 5.1 Общие указания

Во избежание несчастных случаев необходимо при монтаже и эксплуатации соблюдать общие требования безопасности по ГОСТ 12.2.063–2015.

При осуществлении монтажных, пусконаладочных работ, а также при эксплуатации данного оборудования необходимо строго соблюдать правила техники безопасности, выполнять рекомендации, приведенные в данной инструкции, а также руководящих документах, упомянутых выше.

Необходимо использовать только оригинальные запасные части и дополнительные принадлежности, производимые компанией "Ридан Трейд".

К обслуживанию клапанов допускается персонал, изучивший их устройство и правила техники безопасности.

### 5.2 Подготовка к монтажу

После распаковки изделия необходимо проверить комплектность изделия и убедиться в правильности выбора и поставки оборудования. Процедура осуществляется с использованием Технического

описания (каталога), Паспорта или Руководства по эксплуатации для данной продукции. Место монтажа должно строго соответствовать нормам, приведенным в упомянутой выше документации.

При проведении работ по монтажу и обслуживанию клапанов, кроме данного руководства по эксплуатации, следует руководствоваться следующими документами:

- Техническим описанием на данный тип оборудования;
- Федеральные нормы и правила в области промышленной безопасности "Правила безопасности химически опасных производственных объектов"
- Правила по охране труда при эксплуатации холодильных установок.

### **5.3 Монтаж**

Особенности монтажа.

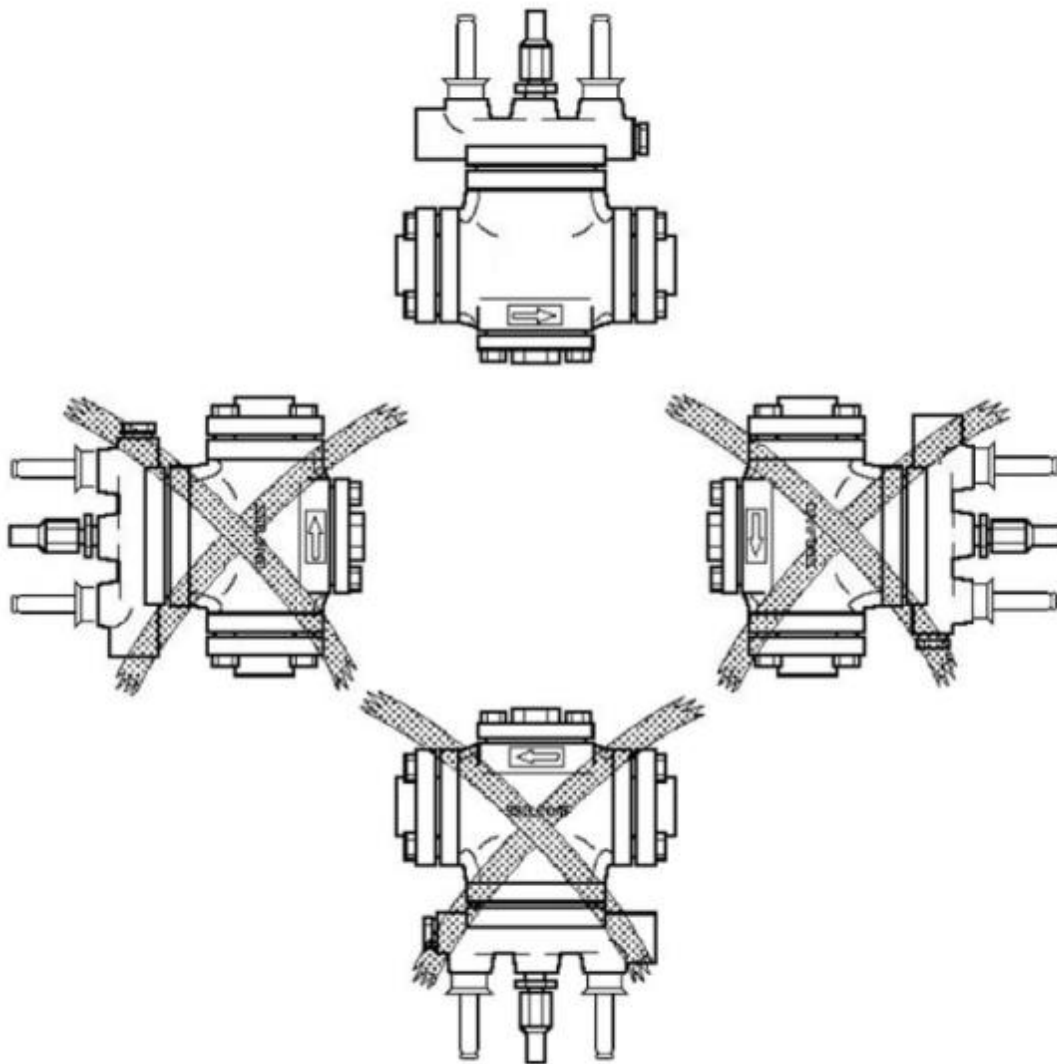
Клапан будет работать со сбоями в системах, в которых перепад давления на клапане в открытом положении превышает 1 бар. В этом случае второй этап открытия клапана прервется.

Внешнее давление, подаваемое на клапан, должно всегда быть на 1,5 бара выше, чем давление на входе клапана. Это обеспечивает клапану максимальный открывающий перепад давления (MOPD) в 28 бар.

Клапан оснащен штоком ручного открытия. Убедитесь в том, что внешняя пилотная линия подсоединена к верхней стороне основной линии так, чтобы ни грязь, ни масло с установки не попадали в пилотную линию.

Установка

Не допускается установка клапанов пилотными клапанами вниз, вбок (под любым углом). При необходимости верхняя крышка может быть повернута относительно корпуса клапана. Направление потока хладагента должно совпадать с направлением, указанным стрелкой на корпусе клапана, как показано на рисунке ниже.



Корпус клапана выдерживает очень высокое внутреннее давление, однако следует не допускать возможности возникновения сильного роста давления, вызванного термическим расширением хладагента в замкнутых объемах. Также необходимо убедиться, что клапан защищен от "гидроудара" в системе.

Клапаны не должны устанавливаться в системе, где выходной штуцер сообщен с атмосферой. Выходной штуцер должен быть всегда соединен с системой, либо он должен быть заглушен при помощи приваренной пластины или специальной заглушки.

После установки, корпус клапана не должен подвергаться внешним нагрузкам и ударам

#### Сварка

Ответные фланцы приваривают к участку трубопровода отдельно (без клапана). После проведения сварочных работ трубопровод должен быть тщательно очищен от грязи и окалины перед установкой клапана на рабочее место.

Внутренние поверхности и сварные присоединения клапана имеют антикоррозионную защиту. Для поддержания эффективности антикоррозионного покрытия следует избегать длительного нахождения клапана без защитных заглушек.

При проведении сварочных работ необходимо использовать только те материалы и способы сварки, которые совместимы с материалом корпуса клапана. После завершения сварочных работ удалите из штуцеров окалину и очистите корпус клапана.

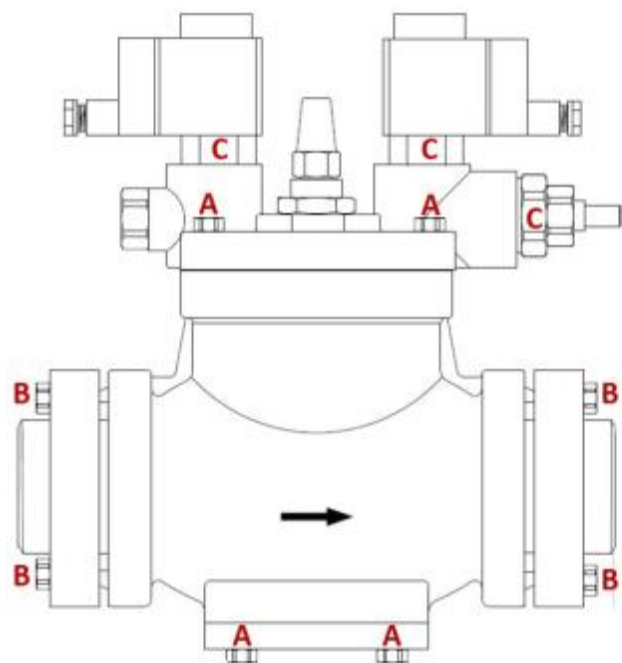
#### Сборка

Перед сборкой клапана удалите из корпуса и труб окалину и грязь. Убедитесь, что уплотнительные кольца не повреждены. Если поверхность уплотнений оказалась повреждённой или замятой, их необходимо заменить.



## Затяжка

Болты необходимо затягивать крест-накрест динамометрическим ключом с усилием затяжки, указанным в таблице на рисунке ниже.



Поз.	Момент затяжки, Н·м		
	DN 25-32	DN 40-50	DN 65-100
A	35	60	80
B	60	60	80
C	50	50	50

## Обработка поверхности и маркировка.

После проведения монтажа на наружную поверхность клапана рекомендуется нанести соответствующее лакокрасочное покрытие для защиты от коррозии. При покраске клапана рекомендуется снять маркировочный шильдик с верхней крышки, во избежание попадания на него лакокрасочного покрытия.

## 5.4 Сдача смонтированного и состыкованного изделия.

Продукция, указанная в данном паспорте, изготовлена, испытана и принята в соответствии с действующей технической документацией фирмы-изготовителя.

Клапан имеет понятную маркировку. Информация об этом приведена в пункте "Маркировка и упаковка".

## 6. Использование по назначению

### 6.1. Эксплуатационное ограничение

Клапаны работают со всеми ГФХУ, негорючими ГФУ хладагентами, R717 (NH<sub>3</sub>). Не рекомендуется использовать эти клапаны с горючими углеводородными соединениями.

Клапаны должны использоваться в системах с максимальным рабочим давлением и температурным диапазоном, приведенными в разделе 3 «Технические параметры»

### 6.2. Подготовка изделия к использованию.

После вскрытия упаковки необходимо проверить комплектность изделия и убедиться в правильности выбора и поставки оборудования. Процедура осуществляется с использованием Технического описания (каталога), Паспорта или Руководства по эксплуатации для данной продукции.

Во избежание несчастных случаев необходимо при монтаже и эксплуатации соблюдать общие требования безопасности по ГОСТ 12.2.063-2015.

К обслуживанию клапанов допускается персонал, изучивший их устройство и правила техники безопасности.

Правила выбора оборудования, монтажа, наладки и эксплуатации см. в инструкции и техническом описании (каталоге).

### 6.3. Использование изделия

Клапаны должны использоваться согласно технической документации.

## **6.4 Перечень возможных отказов**

Перечень некритических отказов:

- появление постороннего шума при эксплуатации клапана;
- появление протечек в местах соединения деталей;

Перечень критических отказов:

- деформация компонентов клапана, приводящая к неработоспособности;
- появления протечек через оболочку клапана;

Установлены следующие критерии предельных состояний:

- появление протечек среды при закрытом положении клапана;
- нарушение герметичности материалов или мест соединения деталей, работающих под давлением;
- разрушение компонентов клапана.

Оценка соблюдения требований надёжности проводится ООО «Ридан Трейд» в ходе анализа рекламаций, получаемых от клиентов.

При необходимости в результате анализа внедряются соответствующие корректирующие мероприятия, направленные на исключение текущих и предотвращение появления новых отказов в будущем.

Существует возможность заказа дополнительных запасных частей и принадлежностей. Допускается использование только оригинальных запасных частей и принадлежностей, рекомендованных компанией "Ридан Трейд".

## **7. Техническое обслуживание**

### **7.1 Общие указания**

Во избежание несчастных случаев необходимо при монтаже и эксплуатации соблюдать общие требования безопасности по ПБ 09-595-03, ПБ 09-592-03, ГОСТ 12.2.063-2015.

Во время эксплуатации следует производить периодические осмотры и технические освидетельствования в сроки, установленные правилами и нормами организации, эксплуатирующей эти клапаны.

К обслуживанию клапанов типа допускается персонал, изучивший его устройство и правила техники безопасности.

Планирование осмотра и обслуживания.

Частота осмотра и профилактического обслуживания варьируется от системы к системе. Однако опыт показывает, что влияние условий и технические характеристики системы наилучшим образом подходят для определения интервалов обслуживания.

Таковыми являются:

- три месяца после запуска системы;
- до запуска системы, которая не работала шесть месяцев и более;
- до запуска системы, в которой была произведена замена оборудования, вышедшего из строя.

Периодический осмотр определяется в соответствии с параметрами установки.

### **7.2 Техническое обслуживание**

Не допускается разборка и демонтаж клапана при наличии давления в системе.

Для сброса остаточного давления медленно откручивайте шпindelь ручного открытия и контролируйте выпуск хладагента, через специальные продольные канавки на резьбовом соединении шпинделя.

Частота осмотров и технического обслуживания оборудования варьируется от системы к системе и часто зависит от целого ряда факторов. Однако опыт показывает, что определённые этапы в работе холодильной установки и внешние условия так же влияют на периодичность осмотров и сервисного обслуживания

К таким этапам и условиям можно отнести:

1. Три месяца после запуска холодильной системы;
2. Перед запуском системы, которая не работала шесть и более месяцев;
3. Перед запуском системы, в которой был произведена замена основного холодильного оборудования, вышедшего из строя.
4. Планово-предупредительный осмотр - устанавливается в соответствии с техническим состоянием холодильной установки

В первых трёх вариантах осмотр и техническое обслуживание оборудования проводится при наступлении данного этапа, независимо от срока планового осмотра, поскольку в это время оборудование подвергается дополнительным рискам, связанным с наличием или возможным появлением влаги или грязи в системе хладагента.

## 8. Текущий ремонт

Текущий ремонт не требуется.

## 9. Транспортирование и хранение

Транспортирование и хранение клапанов осуществляется в соответствии с требованиями ГОСТ Р 5761-2005 (п.10). Компания «Ридан» поставяет клапаны в упакованном виде. Кроме того, все клапаны обеспечиваются защитными крышками. Эти крышки должны оставаться на клапанах до тех пор, пока они не будут установлены в систему.

Хранение изделия в упаковке предприятия – изготовителя по группе 6 (ОЖ2), запасных частей – по группе 3 (ЖЗ), запасных частей, имеющих в составе резинотехнические изделия – по группе 1 (Л) ГОСТ 15150, с обязательным соблюдением п.6.2 ГОСТ ISO 2230.

## 10. Утилизация

Утилизация изделия производится в соответствии с установленным на предприятии порядком (переплавка, захоронение, перепродажа), составленным в соответствии с Законами РФ № 96-ФЗ «Об охране атмосферного воздуха», № 89-ФЗ «Об отходах производства и потребления», № 52-ФЗ «О санитарно-эпидемиологическом благополучии населения», а также другими российскими и региональными нормами, актами, правилами, распоряжениями и т.д., принятыми во исполнение указанных законов.

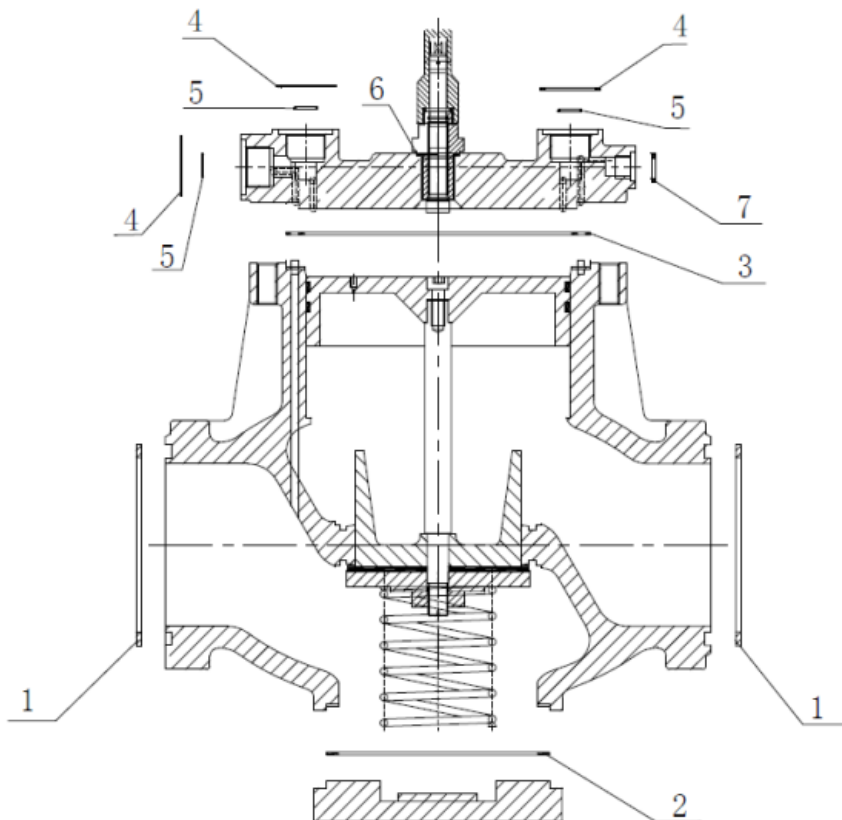
## 11. Комплектность

В комплект поставки входят:

- клапан Модификация PMLX 65
- пилотный клапан EVM (NC) - 2 шт.
- Катушка (220В, перем.тока, 10 Вт) - 2 шт.
- внешний пилотный штуцер - 1 шт.
- упаковка;
- паспорт (предоставляется по запросу в электронной форме);
- руководство по эксплуатации (предоставляется по запросу в электронной форме);

## 12. Список комплектующих и запасных частей

Универсальный набор для фланцевых клапанов



Кодовый номер	Описание	Материал	Кол-во, шт	Типоразмер	Совместимость с клапанами	Поз. на рис.
027Z3072R	Прокладки под фланцы	AFM 34	2	DN 10-15	PM / EVRAT / CVH	1
	Прокладка под нижнюю крышку	AFM 34	1		PM	2
	Прокладка под верхнюю крышку	AFM 34	1		PM	3
	Прокладка под порт пилота	AFM 34	3		PM / Пилоты	4
	Кольцевая прокладка для пилота	Cr	3		PM / Пилоты	5
	Прокладка под шток ручного открытия	Al	1		PM	6
027Z3073R	Прокладки под фланцы	AFM 34	2	DN 20-25	PM / EVRA / CVH	1
	Прокладка под нижнюю крышку	AFM 34	1		PM	2
	Прокладка под верхнюю крышку	AFM 34	1		PM	3
	Прокладка под порт пилота	AFM 34	3		PM / Pilots	4
	Кольцевая прокладка для пилота	Cr	3		PM / Pilots	5
	Прокладка под шток ручного открытия	Al	1		PM	6
027Z3074R	Прокладки под фланцы	AFM 34	2	DN 32-40	PM / PMLX / EVRA	1
	Прокладка под нижнюю крышку	AFM 34	1		PM / PMLX	2
	Прокладка под верхнюю крышку	AFM 34	1		PM / PMLX	3
	Прокладка под порт пилота	AFM 34	3		PM / PMLX / Пилоты	4
	Кольцевая прокладка для пилота	Cr	3		PM / PMLX / Пилоты	5
	Прокладка под шток ручного открытия	Al	1		PM / PMLX	6
027Z3075R	Прокладки под фланцы	AFM 34	2	DN 50	PM / PMLX / EVRA	1
	Прокладка под нижнюю крышку	AFM 34	1		PM / PMLX	2
	Прокладка под верхнюю крышку	AFM 34	1		PM / PMLX	3
	Прокладка под порт пилота	AFM 34	3		PM / PMLX / Пилоты	4
	Кольцевая прокладка для пилота	Cr	3		PM / PMLX / Пилоты	5
	Прокладка под шток ручного открытия	Al	1		PM / PMLX	6

027Z3076R	Прокладки под фланцы	AFM 34	2	DN 65	PM / PMLX / EVRA	1
	Прокладка под нижнюю крышку	AFM 34	1		PM / PMLX	2
	Прокладка под верхнюю крышку	AFM 34	1		PM / PMLX	3
	Прокладка под порт пилота	AFM 34	3		PM / PMLX / Пилоты	4
	Кольцевая прокладка для пилота	Cr	3		PM / PMLX / Пилоты	5
	Прокладка под шток ручного открытия	Al	1		PM / PMLX	6
027Z3077R	Прокладки под фланцы	AFM 34	2	DN 80	PM / PMLX / EVRA	1
	Прокладка под нижнюю крышку	AFM 34	1		PM / PMLX	2
	Прокладка под верхнюю крышку	AFM 34	1		PM / PMLX	3
	Прокладка под порт пилота	AFM 34	3		PM / PMLX / Пилоты	4
	Кольцевая прокладка для пилота	Cr	3		PM / PMLX / Пилоты	5
	Прокладка под шток ручного открытия	Al	1		PM / PMLX	6
027Z3078R	Прокладки под фланцы	AFM 34	2	DN 100	PM / PMLX / EVRA	1
	Прокладка под нижнюю крышку	AFM 34	1		PM / PMLX	2
	Прокладка под верхнюю крышку	AFM 34	1		PM / PMLX	3
	Прокладка под порт пилота	AFM 34	3		PM / PMLX / Пилоты	4
	Кольцевая прокладка для пилота	Cr	3		PM / PMLX / Пилоты	5
	Прокладка под шток ручного открытия	Al	1		PM / PMLX	6