

ПАСПОРТ

Клапан регулятора температуры, Тип ORV, Модификация 65 DIN

Код материала: 148H3409R



Соответствие продукции подтверждено в рамках Евразийского экономического союза.



Дата редакции: 24.07.2024

1. Сведения об изделии

1.1. Наименование и тип

Корпус клапана регулятора температуры масла типа ORV.

1.2 Изготовитель

"Changzhou AMG Refrigeration Equipment Co., Ltd." Furong Industry Zone, Hengshanqiao Town, Wujin District, Changzhou City, Jiangsu Province, Китай

1.3 Продавец

ООО "Ридан Трейд", 143581, Российская Федерация, Московская область, город Истра, деревня Лешково, д. 217, тел. (495) 792-57-57.

1.4 Дата изготовления

Дата изготовления указана на корпусе в формате [ММ/YYYY], где ММ месяц изготовления, YYYY год изготовления.

1.5 Заводской номер

Заводской номер изделия указан на маркировочной этикетке.

2. Назначение изделия

2.1 Назначение

Клапан регулятора температуры масла типа ORV, Модификация 65 DIN (далее - "клапан ORV", "изделие") — это трехходовой клапан, предназначенный для поддержания постоянной температуры масла в газовых компрессорах (например, винтового или роторного типа) путем смешивания потоков горячего и холодного масла. Корпус должен снабжаться термостатическим элементом, который заказывается отдельно.

Изделие удовлетворяет всем требованиям, предъявляемым к промышленным холодильным установкам.

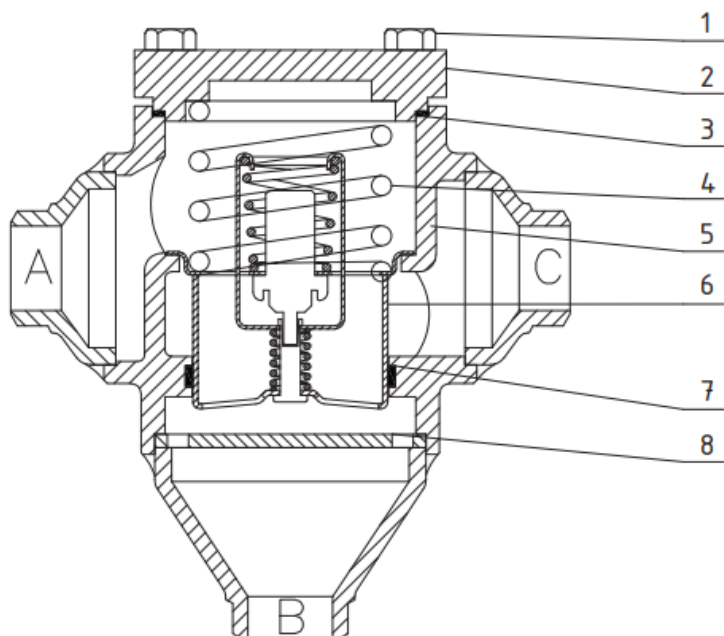
2.2 Климатическое исполнение

Изделие предназначены для работы во всех макроклиматических районах на суше (O) и на море (OM), кроме макроклиматического района с очень холодным климатом (с температурой окружающей среды до минус 60°C). Категории размещения 1 по ГОСТ 15150.

2.3 Область применения

Промышленные холодильные установки.

2.4 Конструкция

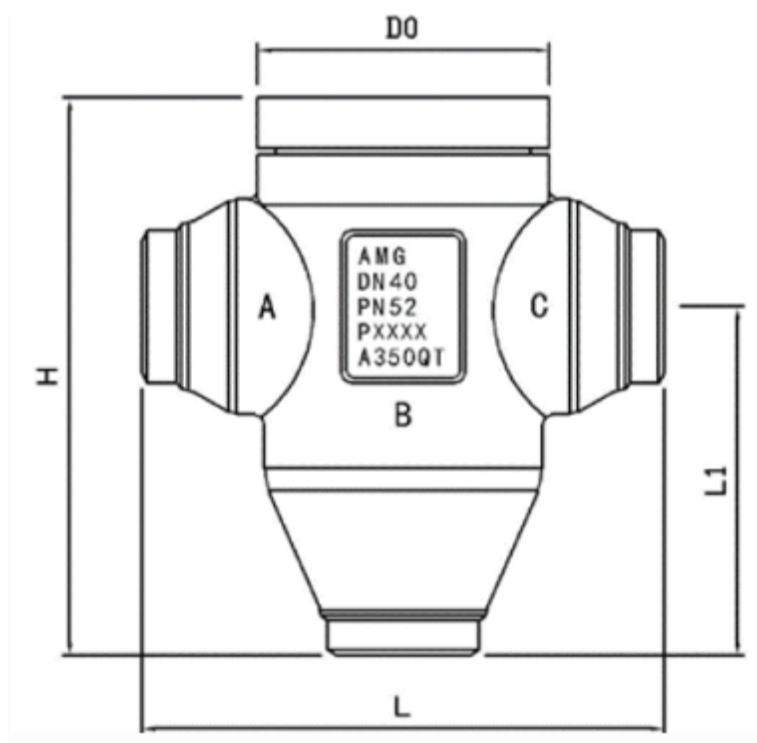


Позиция	Деталь	Материал
1	Болты	Нерж. сталь А2-70
2	Крышка корпуса	Сталь LLC
3	Плоское уплотнение	AFM34
4	Пружина	Сталь
5	Корпус	Сталь LLC
6	Термостатический элемент (заказывается отдельно)	Нерж. сталь
7	Уплотнение	Тефлон (PTFE) + сталь
8	Посадочное место термостата	Сталь

3. Технические параметры

Технические характеристики

Рабочая среда	Холодильные масла, R717 (NH ₃) и R744 (CO ₂), ГХФУ и ГФУ - хладагенты. (Газы и жидкости, 1 и 2 группы опасности)
Номинальный диаметр (DN), мм	65
Номинальное давление (PN), бар	52
Присоединение к трубопроводу	Под сварку встык DIN
Размер, мм (дюйм)	65
Минимальная рабочая температура, °C	-10
Допустимая рабочая температура, °C	+85



Дополнительные технические характеристики

L, мм	266
H, мм	255
B, мм	157
E, мм	140
Масса, не более, кг	14

Показатели надёжности

Показатель надёжности	Наименование показателя (для арматуры, отказ которой может быть критическим/не является критическим)	Размерность
Показатель безопасности	Средняя наработка на отказ или средняя наработка до отказа	50 000 часов
Показатели долговечности	Средний полный срок службы (до списания) и (или) средний срок службы до капитального ремонта	10 лет
	Средний полный ресурс (до списания) и (или) средний ресурс до капитального ремонта	50 000 часов
Показатели сохраняемости	Средний срок хранения	3 года

Показатель ремонтпригодности	Среднее время на восстановление работоспособного состояния или средняя оперативная продолжительность планового ремонта	2 часа
	Средняя трудоемкость работ по восстановлению работоспособного состояния или средняя оперативная трудоемкость планового ремонта	2 часа

Наименование показателя		Размерность
Назначенные показатели	Назначенный ресурс	50 000 часов
	Назначенный срок службы	10 лет
	Назначенный срок хранения	3 года
Показатели безотказности	Вероятность безотказной работы в течение назначенного ресурса, по отношению к критическим отказам (к критическому отказу)	-
	Коэффициент оперативной готовности (для арматуры, работающей в режиме ожидания)	-

4. Комплектность

В комплект поставки входят:

- клапан Модификация 65 DIN
- упаковка;
- паспорт (предоставляется по запросу в электронной форме);
- руководство по эксплуатации (предоставляется по запросу в электронном виде).

5. Утилизация


Утилизация изделия производится в соответствии с установленным на предприятии порядком (переплавка, захоронение, перепродажа), составленным в соответствии с Законами РФ № 96-ФЗ «Об охране атмосферного воздуха», № 89-ФЗ «Об отходах производства и потребления», № 52-ФЗ «О санитарно-эпидемиологическом благополучии населения», а также другими российскими и региональными нормами, актами, правилами, распоряжениями и т.д., принятыми во исполнение указанных законов.

6. Приемка и испытания

Продукция, указанная в данном паспорте, изготовлена, испытана и принята в соответствии с действующей технической документацией фирмы-изготовителя: «Changzhou AMG Refrigeration Equipment Co., Ltd.»



7. Сертификация

	<p>Соответствие корпусов клапанов регуляторов температуры типа ORV подтверждено в форме принятия деклараций о соответствии, оформленных по Единой форме.</p> <p>Имеются декларации о соответствии ЕАЭС N RU Д-CN.PA03.B.25786/23, срок действия с 17.04.2023 по 16.04.2028; ЕАЭС N RU Д-CN.PA01.B.82624/23, срок действия с 15.02.2023 по 14.02.2028.</p>
--	---

8. Гарантийные обязательства

Изготовитель/продавец гарантирует соответствие клапанов техническим требованиям при соблюдении потребителем условий транспортирования, хранения и эксплуатации.

Гарантийный срок эксплуатации и хранения клапанов составляет - 12 месяцев с даты продажи, указанной в транспортных документах, или 18 месяцев с даты производства.

Срок службы клапанов при соблюдении рабочих диапазонов согласно паспорту/инструкции по эксплуатации и проведении необходимых сервисных работ – 10 лет с даты продажи, указанной в транспортных документах.