

ПАСПОРТ

Клапаны регуляторы давления, Тип OFV, Модификация 20 D

Код материала: 2412+183R



Соответствие продукции подтверждено в рамках Евразийского экономического союза.



Дата редакции: 26.09.2024

1. Сведения об изделии

1.1. Наименование и тип

Клапаны регуляторы давления типа OFV, Модификация 20 D

1.2 Изготовитель

"Changzhou AMG Refrigeration Equipment Co., Ltd." Furong Industry Zone, Hengshanqiao Town, Wujin District, Changzhou City, Jiangsu Province, Китай

1.3 Продавец

ООО "Ридан Трейд", 143581, Московская обл., г.о. Истра, д. Лешково, д. 217, тел. +7 (495) 792-57-57.

1.4 Дата изготовления

Дата изготовления указана на корпусе в формате [ММ/YYYY], где ММ месяц изготовления, YYYY год изготовления.

1.5 Заводской номер

Заводской номер изделия указан на маркировочной этикетке.

2. Назначение изделия

2.1 Назначение

Клапаны-регуляторы давления типа OFV Модификация 20 D, (далее – клапаны, изделие) – это перепускные клапаны углового исполнения с регулируемым открывающим перепадом давления ($\Delta p = 2 \div 8$ бар). Клапаны имеет функции обратного и запорного клапанов.

Клапаны удовлетворяют всем требованиям, предъявляемым к оборудованию промышленных холодильных установок.

2.2 Климатическое исполнение

Клапаны предназначены для работы в макроклиматических районах с умеренным и холодным климатом. Категории размещения УХЛ 3 по ГОСТ 15150–69.

2.3 Область применения

Промышленные холодильные установки на объектах пищевой промышленности.

2.4 Конструкция

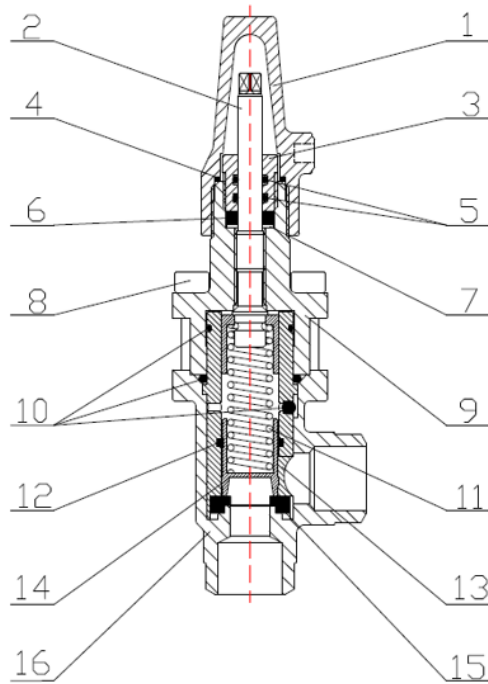


Рис. 1 – Конструкция

№	Деталь	Материал	№	Деталь	Материал
1	Колпачок	Алюминий	9	Верхняя часть корпуса	Сталь
2	Шток	Нерж. сталь 304	10	Кольцевые уплотнения	Хлоропрен
3	Корпус сальника	Алюминий	11	Пружина	Сталь
4	Уплотнение	Хлоропрен	12	Уплотнение	Тефлон + Сталь
5	Кольцевые уплотнения	Хлоропрен	13	Поршень	Сталь
6	Уплотнение	Графит	14	Конус	Нерж. сталь 304
7	Плоское уплотнение	Алюминий	15	Посадочное седло	Тефлон (PTFE)
8	Болты	Нерж. сталь А2-70	16	Корпус	Сталь А350 Gr LF2

3. Технические параметры

Технические характеристики

Рабочая среда	ГХФУ, негорючие ГФУ , R717 (NH3) и R744 (CO2). (Газы и жидкости, 1 и 2 группы опасности)
Номинальный диаметр (DN), мм	20
Исполнение	Угловой

Температура рабочей среды, °С	-60 ... +120
Максимальное рабочее давление (PN), бар изб.	52
Тип присоединения	20 D (3/4") - под сварку встык, EN 10220
Пропускная способность Kvs, м³/ч	0,52
Герметичность затвора по ГОСТ 9544	Класс "А" по ГОСТ 9544-2015
Диапазон регулирования перепада давления, бар	2 ÷ 8
Наружный / Внутренний диаметры присоединительного штуцера, мм	26,9 / 18,9

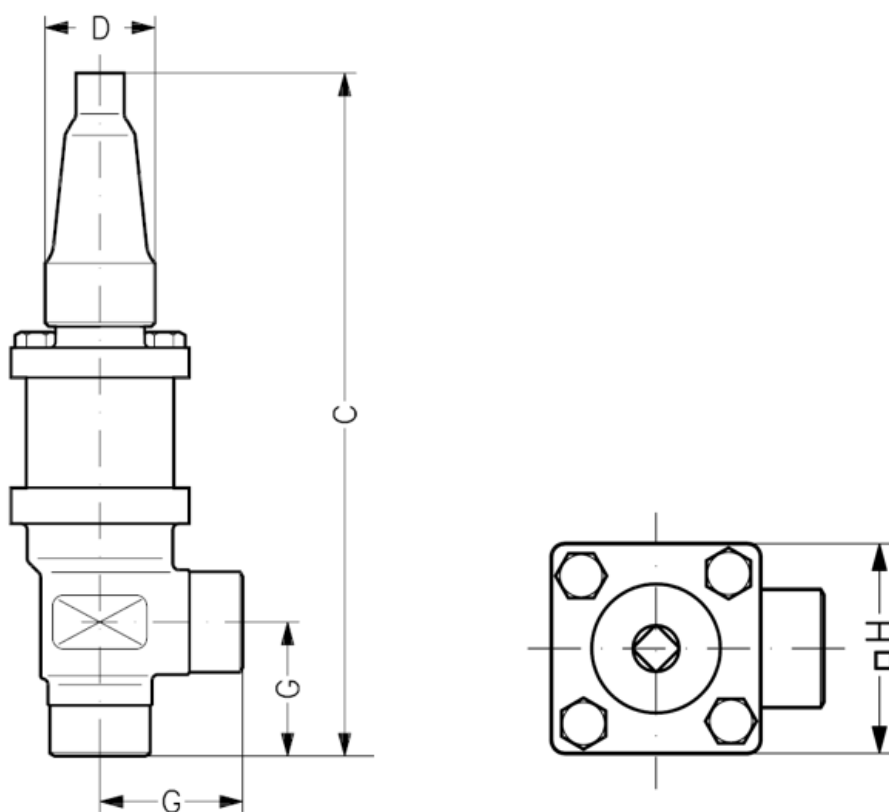


Рис. 2 – Основные размеры

Дополнительные технические характеристики

G, мм	45
C, мм	225
H, мм	60
D, мм	38
Масса, кг, не более	2,1

Показатель надежности	Наименование показателя (для арматуры, отказ которой может быть критическим/не является критическим)	Размерность
Показатель безопасности	Средняя наработка на отказ или средняя наработка до отказа	50 000 часов
Показатели долговечности	Средний полный срок службы (до списания) и (или) средний срок службы до капитального ремонта	10 лет
	Средний полный ресурс (до списания) и (или) средний ресурс до капитального ремонта	50 000 часов
Показатели сохраняемости	Средний срок хранения	3 года
Показатель ремонтпригодности	Среднее время на восстановление работоспособного состояния или средняя оперативная продолжительность планового ремонта	2 часа
	Средняя трудоемкость работ по восстановлению работоспособного состояния или средняя оперативная трудоемкость планового ремонта	2 часа

Наименование показателя		Размерность
Назначенные показатели	Назначенный ресурс	50 000 часов
	Назначенный срок службы	10 лет
	Назначенный срок хранения	3 года
Показатели безотказности	Вероятность безотказной работы в течение назначенного ресурса, по отношению к критическим отказам (к критическому отказу)	-
	Коэффициент оперативной готовности (для арматуры, работающей в режиме ожидания)	-

4. Комплектность

В комплект поставки входят:

- клапан Модификация 20 D
- упаковка;
- паспорт (предоставляется по запросу в электронной форме);
- руководство по эксплуатации (предоставляется по запросу в электронном виде).

5. Утилизация


Утилизация изделия производится в соответствии с установленным на предприятии порядком (переплавка, захоронение, перепродажа), составленным в соответствии с Законами РФ № 96-ФЗ «Об охране атмосферного воздуха», № 89-ФЗ «Об отходах производства и потребления», № 52-ФЗ «О санитарно-эпидемиологическом благополучии населения», а также другими российскими и региональными нормами, актами, правилами, распоряжениями и т.д., принятыми во исполнение указанных законов.

6. Приемка и испытания

Продукция, указанная в данном паспорте, изготовлена, испытана и принята в соответствии с действующей технической документацией фирмы-изготовителя: «Changzhou AMG Refrigeration Equipment Co., Ltd.»



7. Сертификация

	Соответствие клапанов регуляторов давления типа OFV подтверждено в форме принятия декларации о соответствии, оформленной по Единой форме. Имеется декларация о соответствии ЕАЭС N RU Д-CN.PA01.B.83709/23, срок действия с 15.02.2023 по 14.02.2028.
---	--

8. Гарантийные обязательства

Изготовитель/продавец гарантирует соответствие клапанов техническим требованиям при соблюдении потребителем условий транспортирования, хранения и эксплуатации.

Гарантийный срок эксплуатации и хранения составляет - 12 месяцев с момента продажи или 18 месяцев с даты производства.

Срок службы клапанов при соблюдении рабочих диапазонов согласно паспорту/инструкции по эксплуатации и проведении необходимых сервисных работ – 10 лет с даты продажи.