

- 1. Сведения об изделии**
- 2. Назначение изделия**
- 3. Описание и работа**
- 4. Указания по монтажу и наладке**
- 5. Использование по назначению**
- 6. Техническое обслуживание**
- 7. Текущий ремонт**
- 8. Транспортирование и хранение**
- 9. Утилизация**
- 10. Комплектность**
- 11. Список комплектующих и запасных частей**



**Дата редакции: 23.08.2024**

## 1. Сведения об изделии

### 1.1. Наименование и тип

Привод электрический типа АМЕ модификация АМЕ 110 NLXR (далее - привод электрический АМЕ 110 NLXR).

### 1.2. Изготовитель

ООО “Ридан Трейд“, 143581, Российская Федерация, Московская область, г.о. Истра, деревня Лешково, д. 217, адрес места осуществления деятельности: Китай, Провинция Чжэцзян, Тайчжоу, Юхуань, Шамэнь, Промышленный Биньхан,

### 1.3. Продавец

ООО “Ридан Трейд“, 143581, Российская Федерация, Московская область, г.о. Истра, деревня Лешково, д. 217, тел. +7 (495) 792-57-57.

### 1.4. Дата изготовления

Дата изготовления указана на корпусе привода в формате НН/ГГ (НН – номер недели, ГГ – две последние цифры года), пример: 28/22 – 28-я неделя 2022-го года.

## 2. Назначение изделия

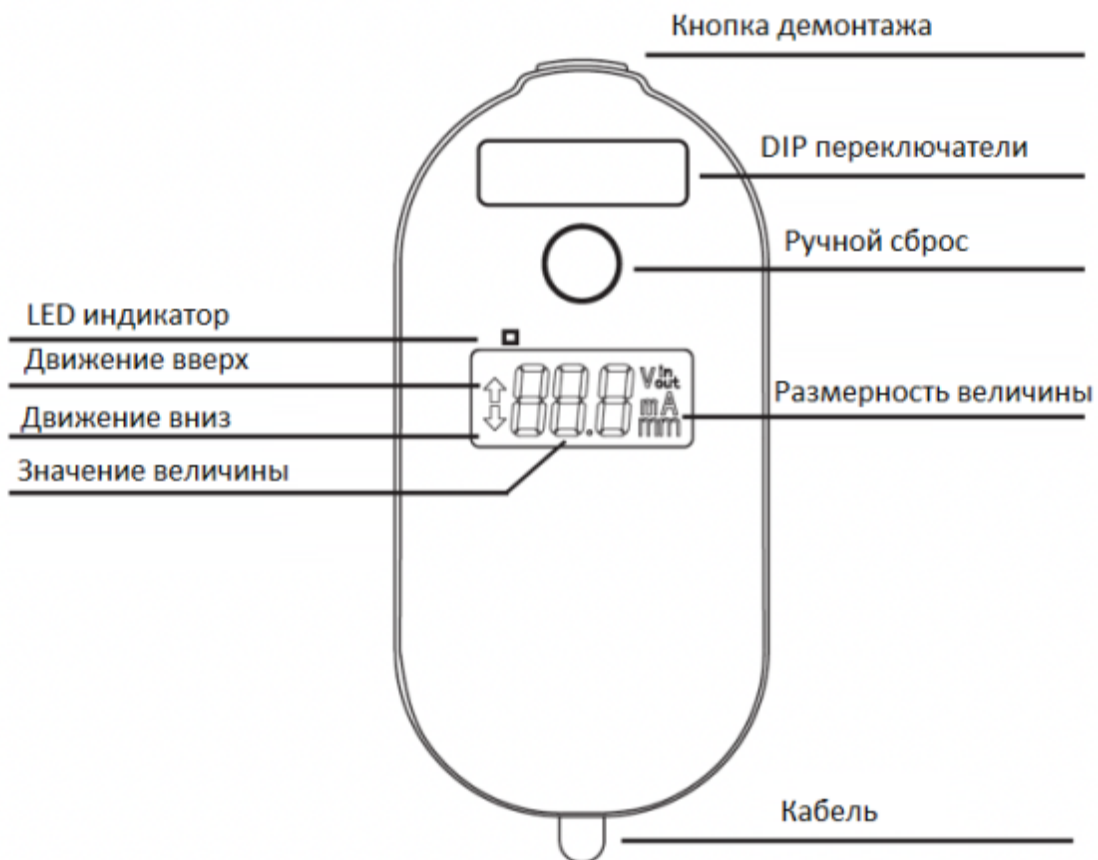


Приводы электрические АМЕ 110 NLXR предназначены для работы с клапанами балансировочными типа АQT модификации АQT-R с условным проходом 15-32 мм, управляющими подачей тепло- и холодоносителя в фэнкойлы или вентиляционные установки.

## 3. Описание и работа

### 3.1. Описание

Привод электрический АМЕ 110 NLXR – устройство для управления комбинированным клапаном типа АQT модификации АQT-R DN 15-32.



### 3.2. Маркировка и упаковка

Изделие поставляется в картонной коробке.

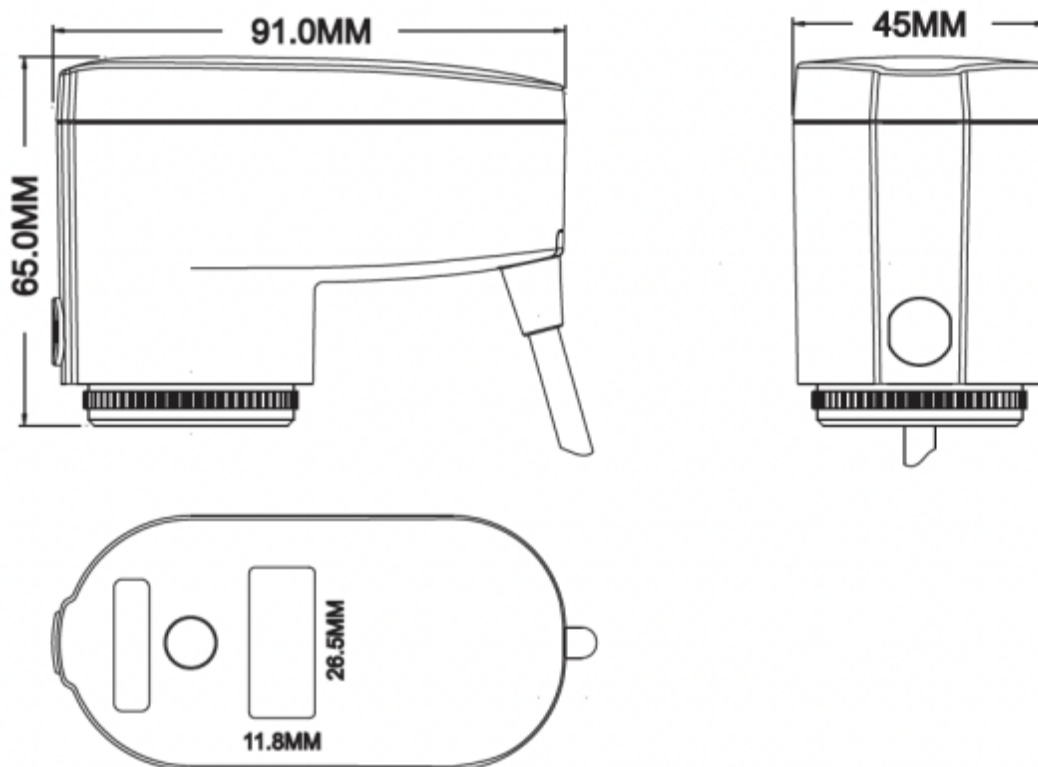
На изделии и упаковочной коробке находятся наклейки с указанием: кодового номера, названия привода, питающего напряжения потребляемой мощности, даты изготовления в формате нн/гг, развиваемого усилия, IP привода, времени перемещения штока на 1мм.

### 3.3. Технические характеристики

Питающее напряжение	24 В AC/DC, от -15 до +15%
Управляющий сигнал	0,5(2) – 10 В; 2(4) – 20 мА DC; 3-точечный
Сигнал обратной связи	0-10 В DC
Ход штока, мм	2-8
Потребляемая мощность, ВА	1,2
Приводное усилие, Н	125 или 200
Скорость перемещения штока, с/мм	10 или 30
Температура теплоносителя, °С	95
Температура хранения, °С	От -40 до +70
Температура окружающей среды, °С	От -10 до +50
Класс защиты	IP 54
Частота тока, Гц	50

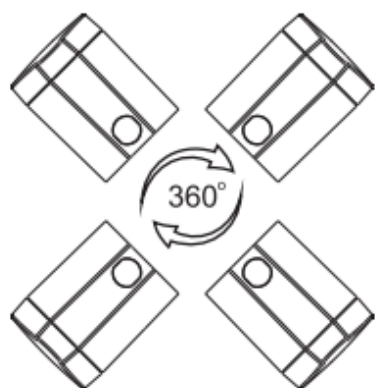
Совместимость	AQT-R DN15-32
Вес, кг	0,18
Ri	170 кОм для сигнала в V; 500 Ом для сигнала в МА

### Габаритные размеры



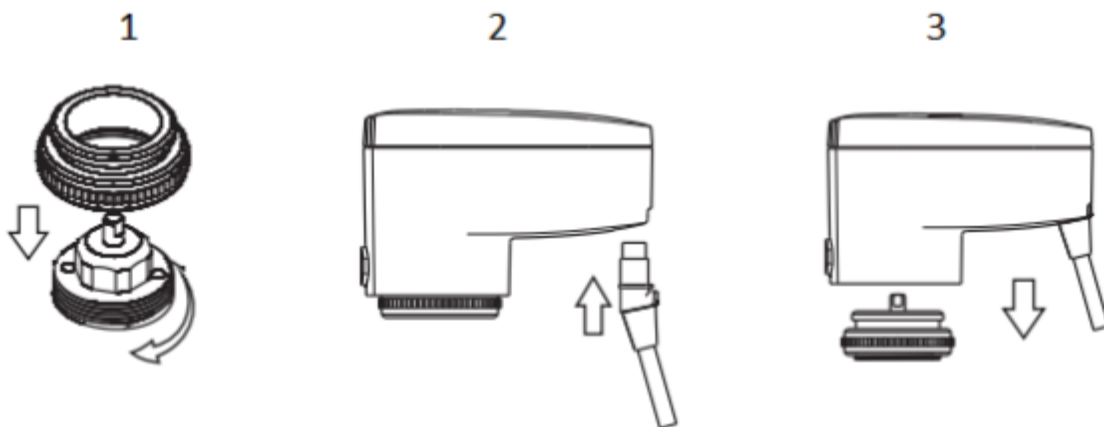
### 4. Указания по монтажу и наладке

Допускается установка электропривода в любом монтажном положении.

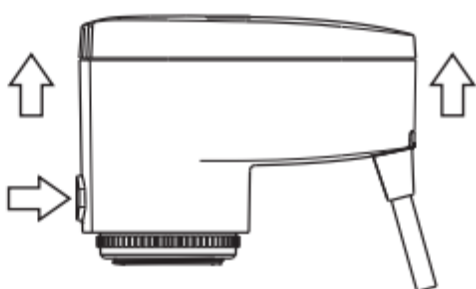


### Монтаж привода:

1. Прикрутите адаптер на клапан;
2. Вставьте кабель в привод;
3. Смонтируйте привод на клапан с адаптером до щелчка.

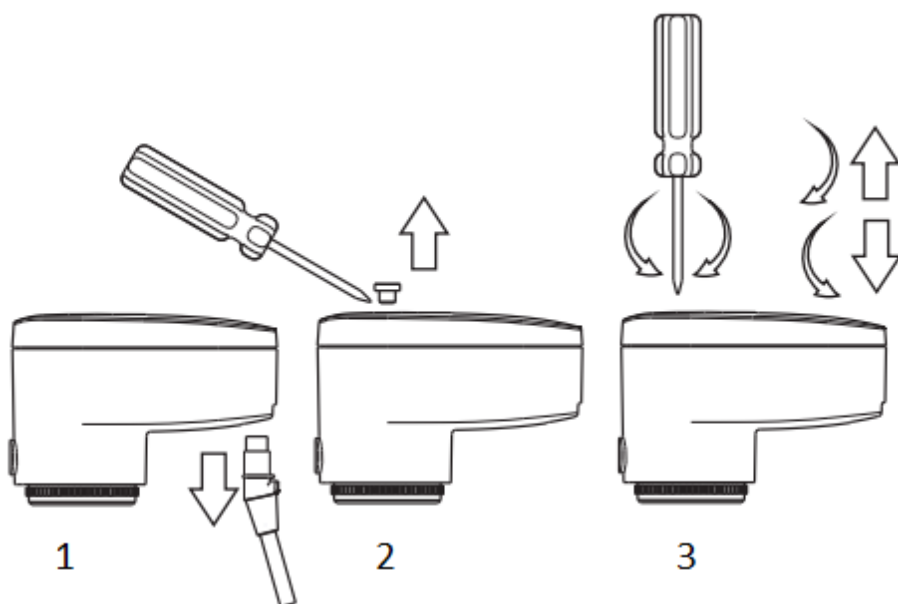


Для демонтажа привода нажмите на кнопку и потяните привод вверх.



**Ручное позиционирование:**

1. Отключите кабель от привода;
2. Удалите круглую заглушку;
3. Используйте шлицевую отвертку для изменения положения штока привода.



**Электрическое подключение:**

Электрическая схема подключения АМЕ 110NLX при управлении аналоговым сигналом.



Электрическая схема подключения АМЕ 110NLX при управлении 3-точечным сигналом.



### DIP переключатели:

Для доступа к DIP переключателям снимите продолговатую заглушку. Все DIP переключатели по умолчанию находятся в положении ВКЛ.

#DIP	ВКЛ	ВЫКЛ
1	Усилие 125 Н	Усилие 200 Н
2	Скорость 10 с/мм	Скорость 30 с/мм
3	Сигнал в мА	Сигнал в В
4	0,5-10 В или 1-20 мА	2-10 В или 4-20 мА
5	Движение прямое	Движение обратное
6	LIN характеристика	LOG характеристика
7	Обратная связь нормальная	Обратная связь масштабируемая
8	Управление аналоговое	Управление трехточечное

### Калибровка:

При каждом включении привод выполняет процедуру самокалибровки, при этом моргает светодиода. Никогда не вмешивайтесь в процесс калибровки.

### Дисплей и светодиод:

Привод оснащен светодиодом и дисплеем. Когда привод активен светодиод горит непрерывно. Во время калибровки светодиода непрерывно моргает.

Во время работы на экране привода отображается информация о входном и выходном сигналах, а также информация о положении штока привода.

## 5. Использование по назначению

### 5.1 Эксплуатационные ограничения

Для предупреждения травматизма персонала и повреждения оборудования необходимо соблюдать требования руководства по эксплуатации изготовителя на установленное оборудование, а также инструкции по эксплуатации системы.

### 5.2. Подготовка изделия к использованию

Распаковать электропривод.

Проверить комплектацию оборудования и провести визуальный осмотр на наличие дефектов и видимых повреждений.

### 5.3. Использование изделия

Изделие должно применяться согласно его назначению.

Не допускается проводить техническое обслуживание электропривода, находящегося под

напряжением.

Во время эксплуатации следует производить периодические осмотры и технические освидетельствования в сроки, установленные правилами и нормами организации, эксплуатирующей привод (привод с клапаном).

## **6. Техническое обслуживание**

Плановый осмотр привода с клапаном:

- работа до года - 1 раз в 2 месяца;
- более года 1 - раз в 1 месяц;

В межотопительный сезон обязательное открытие-закрытие клапана 1 раз в месяц вручную либо средствами автоматики.

## **7. Текущий ремонт**

За подробной информацией о ремонте, пожалуйста, обращайтесь в сервисный отдел ООО «Ридан», тел. +7 495 792 57 57, e-mail: info@ridan.ru.

## **8. Транспортирование и хранение**

Условия хранения – 4 (Ж2) ГОСТ 15150: электропривод следует хранить в упакованном виде под навесом или в помещениях при температуре от -40 до +70°C и относительной влажности воздуха 100% при 25°C.

Электроприводы могут транспортироваться всеми видами транспорта в крытых транспортных средствах в порядке, установленном для перевозки грузов данным видом транспорта при температуре от -40 до +70°C и относительной влажности воздуха 100% при 25°C.

Условия транспортирования в части воздействия механических факторов – С (средние) по ГОСТ Р 51908-2002.

При хранении и транспортировании электроприводов необходимо обеспечить их защиту от воздействия влаги и химических веществ, вызывающих коррозию металлов и разрушение пластика.

## **9. Утилизация**

Утилизация изделия производится в соответствии с установленным на предприятии порядком (переплавка, захоронение, перепродажа), составленным в соответствии с Законами РФ № 96-ФЗ “Об охране атмосферного воздуха”, № 89-ФЗ “Об отходах производства и потребления”, № 52-ФЗ “О санитарно-эпидемиологическом благополучии населения”, а также другими российскими и региональными нормами, актами, правилами, распоряжениями и пр., принятыми во исполнение указанных законов.

## **10. Комплектность**

В комплект поставки входит:

- привод электрический АМЕ 110 NLXR;
- кабель 1м;
- упаковочная коробка;
- паспорт (предоставляется по запросу в электронной форме);
- руководство по эксплуатации (предоставляется по запросу в электронном виде).

## **11. Список комплектующих и запасных частей**

Отсутствуют.