

РУКОВОДСТВО ПО ЭКСПЛУАТАЦИИ

Шкаф с узлом присоединения квартирной системы водоснабжения серии ШКС, Тип ШКСВ-1Р,

Модификация ШКСВ-1Р В1 Л Тип 3 circ wovm wor

Код материала: 146G7615

1. Сведения об изделии
2. Назначение изделия
3. Описание и работа
4. Указания по монтажу и наладке
5. Использование по назначению
6. Техническое обслуживание
7. Текущий ремонт
8. Транспортирование и хранение
9. Утилизация
10. Комплектность
11. Список комплектующих и запасных частей



Дата редакции: 29.07.2024

1. Сведения об изделии

1.1. Наименование и тип

Шкаф с узлом присоединения типа ШКС (модификация: квартирная станция водоснабжения типа ШКСВ-1Р, далее по тексту указана модификация).

1.2. Изготовитель

АО "Ридан", 143581, Российская Федерация, Московская область, г.о. Истра, деревня Лешково, д. 217, тел. +7 (495) 792-57-57.

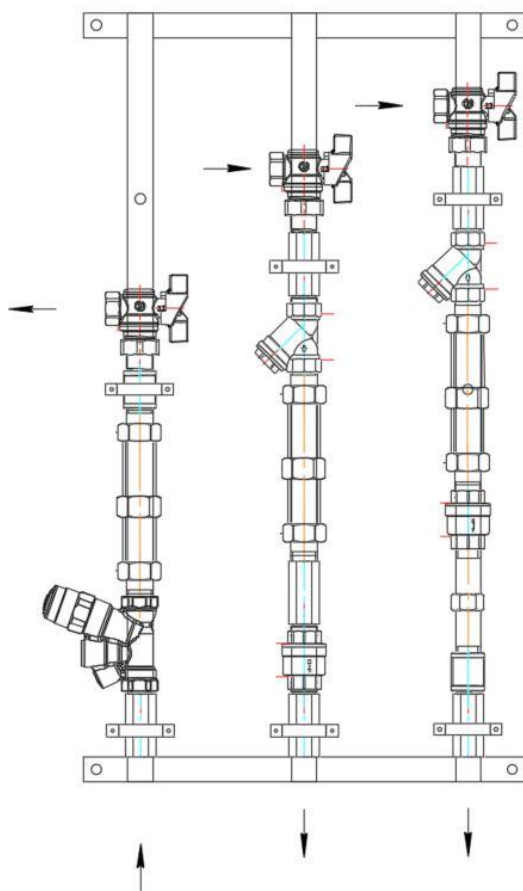
1.3. Продавец

ООО "Ридан Трейд", 143581, Российская Федерация, Московская область, г.о. Истра, деревня Лешково, д. 217, тел. +7 (495) 792-57-57.

1.4. Дата изготовления

Указана на этикетке, размещенной внутри шкафа, в формате ХУ, где Х – буква, обозначающая номер периода в две недели, У – цифра, обозначающая год.

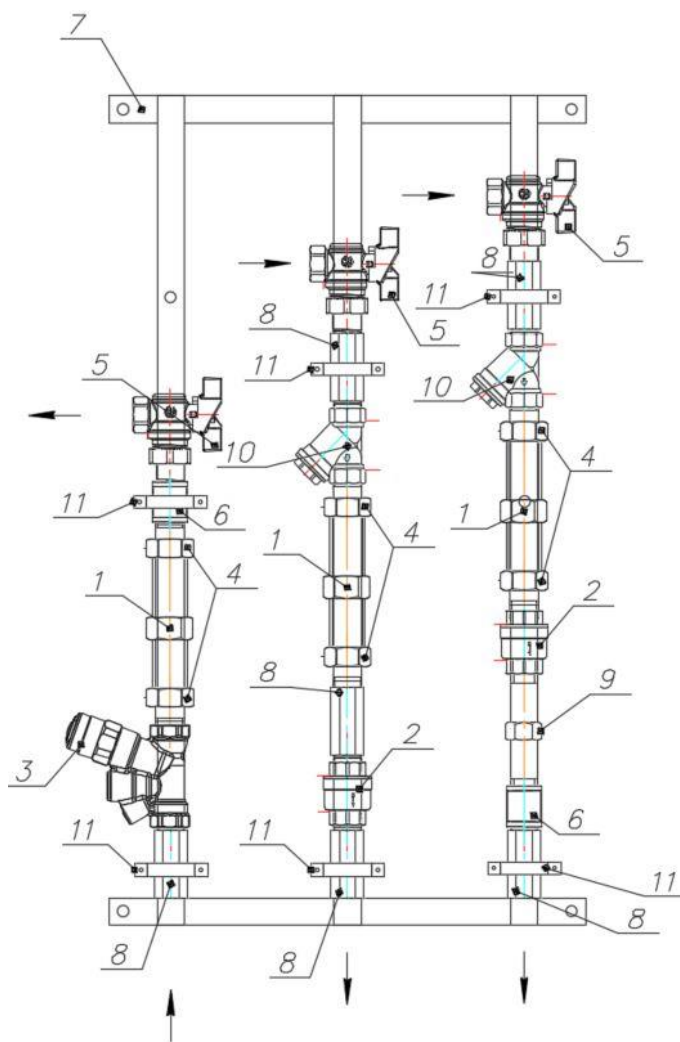
2. Назначение изделия



Квартирная станция водоснабжения типа ШКСВ-1Р предназначена для подключения к стоякам ХВС/ГВС системы водоснабжения, а также к контуру циркуляции ГВС. При применении квартирных станций водоснабжения типа ШКСВ-1Р выполняются присоединительная, измерительная, и регулирующая функции.

3. Описание и работа

3.1. Устройство изделия



1. Вставка под счетчик Ду 15
2. Обратный клапан Ду 15
3. Клапан АНТ Ду 15
4. Фитинги для подключения счетчика
5. Кран шаровой угловой для подключения к стоякам водоснабжения здания Ду15
6. Муфта
7. Рама крепежная
- 8,9 Удлинитель
10. Фильтр сетчатый Ду15
11. Хомут

3.2. Маркировка и упаковка

Квартирная станция упакована в картонную коробку с этикеткой, на которую нанесен кодовый номер, наименование и тип исполнения изделия. Внутри станции имеется этикетка, на которой указаны следующие данные: кодовый номер, тип, дата производства изделия, номинальное давление, максимальная рабочая температура, информация о производителе.

3.3. Технические характеристики

Максимальная температура теплоносителя в системе ГВС, °С	80
Условное давление (PN), бар	10
Минимальный расход, м ³ /ч	0,06
Максимальный расход, м ³ /ч	3

Подключение к стоякам системы водоснабжения здания	Внутренняя резьба 1/2
Подключение к системе водоснабжения квартиры	Внутренняя резьба 1/2

Дополнительные технические характеристики

Сведения об основных технических характеристиках (включая информацию о климатических параметрах безопасной эксплуатации, шума).

3.4. Габаритные размеры

Схема габаритных размеров узла ШКСВ-1Р circ wowm wor с левосторонним присоединением

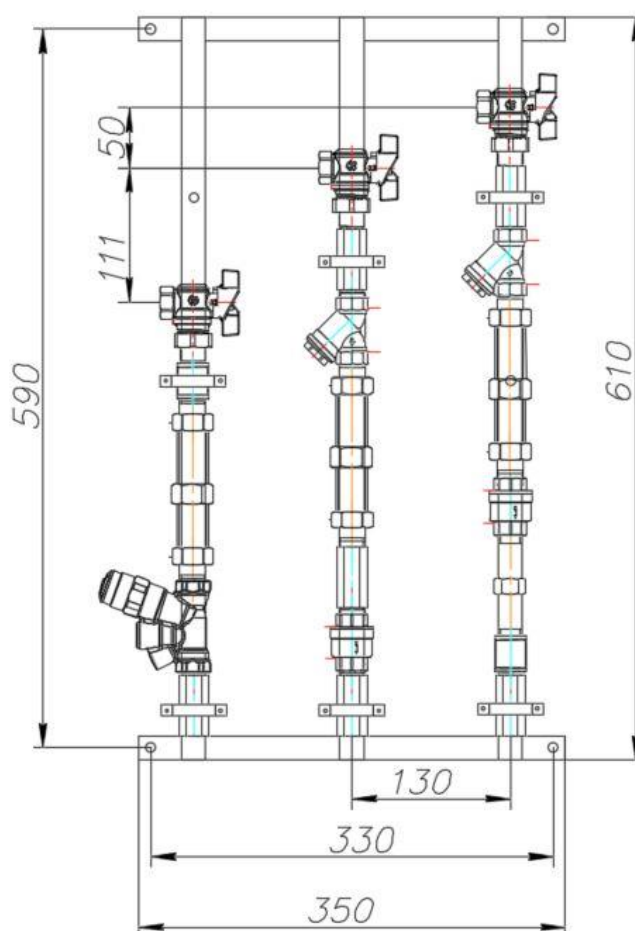
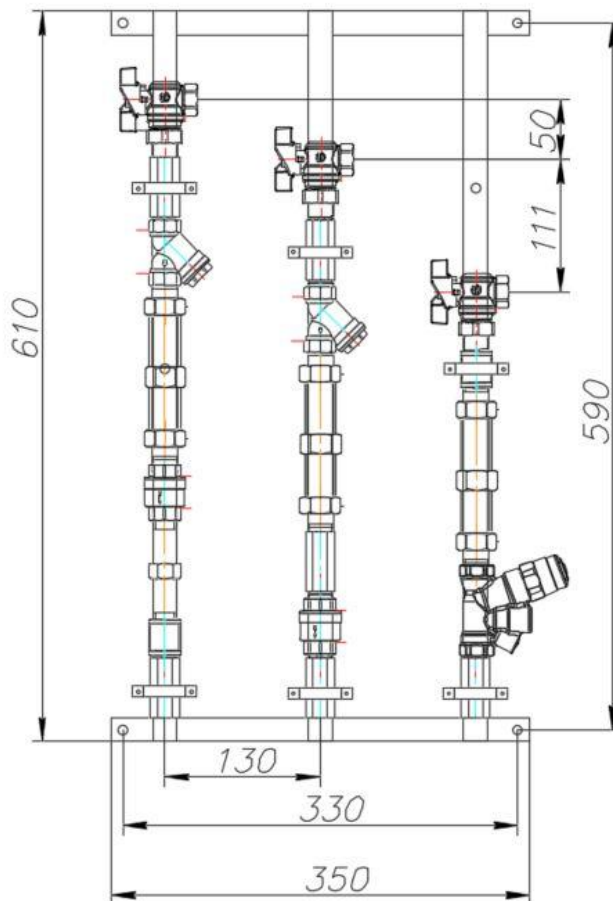


Схема габаритных размеров узла ШКСВ-1Р circ wowm wor с правосторонним присоединением



Кодовый номер	Наименование	Тип шкафа	Циркуляция	Сторона подключения
146G7615	ШКСВ-1Р В1 Л Тип 3 circ wovm wor	Без шкафа	С циркуляцией	Левое
146G7616	ШКСВ-1Р В1 П Тип 3 circ wovm wor	Без шкафа	С циркуляцией	Правое

4. Указания по монтажу и наладке

4.1. Общие указания

Квартирная станция системы водоснабжения типа ШКСВ-1Р поставляется в собранном виде. Монтаж, наладку и техническое обслуживание квартирной станции системы водоснабжения типа ШКСВ-1Р должен выполнять только квалифицированный персонал, имеющий допуск к работам такого рода, строго в соответствии с прилагаемой инструкцией.

4.2. Меры безопасности

Квартирная станция системы водоснабжения типа ШКСВ-1Р представляет собой устройство, работающее под высоким давлением и при высоких температурах, поэтому при эксплуатации запрещается:

- Эксплуатировать станцию при давлении и температурах, отличающихся (превышающих) от указанных в паспорте;
- Производить ремонтные работы в станции во время её эксплуатации.

4.3. Подготовка к монтажу

Крепления деталей квартирной станции системы водоснабжения типа ШКСВ-1Р могут быть ослаблены после транспортирования. Следует проверить их и закрепить при необходимости.

4.4. Монтаж и демонтаж

Описаны в инструкции по установке (предоставляется по запросу).

4.5. Наладка и испытания

Описаны в инструкции по установке (предоставляется по запросу).

5. Использование по назначению

5.1. Эксплуатационные ограничения

Максимальная рабочая температура 80°C.

Максимальное рабочее давление 10 бар.

Квартирная станция системы водоснабжения типа ШКСВ-1Р устанавливается вертикально, угол наклона проверяется с помощью уровня. Квартирная станция системы водоснабжения типа ШКСВ-1Р может быть установлена, как настенное или встроенное устройство.

Квартирная станция системы водоснабжения типа ШКСВ-1Р должна устанавливаться и использоваться только в сухом помещении и при положительных температурах.

Работа квартирной станции системы водоснабжения типа ШКСВ-1Р за пределами установленных параметров и областей применения запрещена.

5.2. Подготовка изделия к использованию

Станция и оборудование, находящееся в нем, не должны иметь видимых повреждений, рукоятки шаровых кранов должны вращаться от одного крайнего положения до другого. При монтаже направление движения воды должно совпадать с направлением стрелки нанесенной на корпус узла.

5.3. Использование изделия

Квартирная станция системы водоснабжения типа ШКСВ-1Р предназначена для подключения к стоякам ХВС/ГВС системы водоснабжения, а также к контуру циркуляции ГВС. При применении квартирной станции системы водоснабжения типа ШКСВ-1Р выполняются присоединительная, измерительная и регулирующая функции.

Квартирная станция системы водоснабжения типа ШКСВ-1Р легко устанавливается на стену и присоединяется к стоякам системы холодного и горячего водоснабжения. Конструкция квартирной станции системы водоснабжения типа ШКСВ-1Р обеспечивает доступ ко всем настроечным элементам, что облегчает монтаж и наладку системы.

6. Техническое обслуживание

Описано в руководстве по обслуживанию (предоставляется по запросу).

7. Текущий ремонт

Не требуется.

8. Транспортирование и хранение

Транспортирование и хранение квартирной станции осуществляется в упаковке предприятия-изготовителя при температуре от минус 30 °С до плюс 50 °С.

Транспортирование может осуществляться любым видом транспорта в соответствии с правилами перевозки грузов, действующими на соответствующем виде транспорта.

Упакованные изделия должны быть закреплены в транспортных средствах, а при использовании открытых транспортных средств – защищены от атмосферных осадков и брызг воды.

9. Утилизация

Утилизация изделия производится в соответствии с установленным на предприятии порядком (переплавка, захоронение, перепродажа), составленным в соответствии с Законами РФ № 96-ФЗ “Об охране атмосферного воздуха”, № 89-ФЗ “Об отходах производства и потребления”, № 52-ФЗ “О санитарно-эпидемиологическом благополучии населения”, а также другими российскими и региональными нормами, актами, правилами, распоряжениями и пр., принятыми во исполнение указанных законов.

10. Комплектность

В комплект поставки входит:

- Квартирная станция водоснабжения типа ШКСВ-1Р
- Руководство по эксплуатации

Паспорт на ШКСВ-1Р предоставляется в электронном виде по запросу.

11. Список комплектующих и запасных частей

Отсутствует.