

Квартирная станция водоснабжения с циркуляцией (ШКСВ-1Р)

Описание и область применения

Квартирная станция ШКСВ-1Р предназначена для подключения квартирной разводки систем ГВС/ХВС к стоякам системы водоснабжения дома.

Станция позволяет производить учет воды, потребленного квартирой. Также предусмотрена циркуляция системы горячего водоснабжения с целью обеспечения комфортной температуры воды у потребителя.

Станция устанавливается на стену и подключается к стоякам системы водоснабжения. К выходам станции подключается квартирная система водоснабжения.

Станция производится в исполнениях с правым и левым присоединением к стоякам систем водоснабжения.

Для водосчетчиков предусмотрена монтажная вставка.

Станция оборудована:

- Термостатическим балансировочным клапаном АНТ-R, обеспечивающим циркуляцию системы ГВС
- Необходимым количеством запорной арматуры

При использовании квартирной станции значительно упрощается проектирование и наладка систем водоснабжения многоквартирных домов.



ШКСВ-1Р В Л Тип 3 circ wowm wor — с правосторонним подключением

Описание и область применения

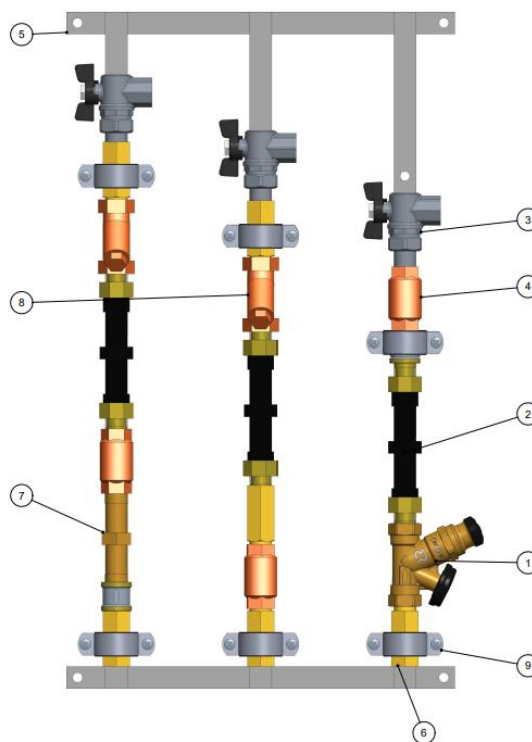
Максимальная температура воды, °С	80
Номинальное давление на входе, бар	10
Минимальный расход, м3/ч	0.06
Максимальный расход, м3/ч	3
Подключение к стоякам системы водоснабжения здания	Внутренняя резьба G 1/2"
Подключение к системе водоснабжения квартиры	Внутренняя резьба G 1/2"

Номенклатура и коды для оформления заказа

Код	Наименование	Тип шкафа	Сторона подключения
146G7615	ШКСВ-1Р В1 Л Тип 3 circ wowm wor	Без шкафа	Левое
146G7616	ШКСВ-1Р В1 П Тип 3 circ wowm wor	Без шкафа	Правое

Конструкция

- АНТ-R DN 15 Клапан балансировочный термостатический
- Вставка монтажная для теплосчетчика Ду15
- Кран шаровой угловой с разъемным соединением Ду15
- Обратный клапан Ду15
- Рама крепежная
- Соединитель Ду15
- Удлинитель Ду15
- Фильтр сетчатый Ду15
- Хомут трубный



**Термостатический
балансировочный
клапан АНТ-R**

Термостатический балансировочный клапан АНТ-R — регулятор температуры прямого действия, предназначен для стабилизации температуры и минимизации расхода воды в циркуляционных стояках систем горячего водоснабжения (ГВС).

Клапан АНТ-R имеет термозлемент, который может быть настроен на поддержание температуры воды в циркуляционном стояке системы ГВС в диапазоне от 30 до 65 °С.

АНТ-R обеспечивает экономию воды, исключая её слив через водоразборные краны для достижения требуемой температуры.

Устройство и характеристики регуляторов с режимом дезинфекции приведены в отдельных технических описаниях, предоставляемых по запросу.

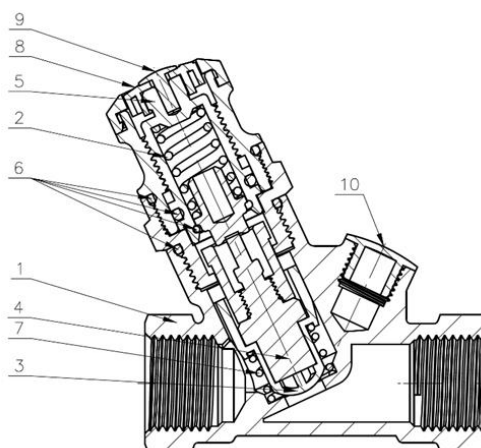


Пример применения



Устройство

- 1 — корпус;
- 2 — пружина безопасности;
- 3 — золотник;
- 4 — термозлемент;
- 5 — настроечная рукоятка;
- 6 — кольцевые уплотнения;
- 7 — пружина;
- 8 — шкала настройки;
- 9 — заглушка отверстия для ключа;
- 10 — отверстие для термометра.



Работа клапана АНТ

АНТ-R — пропорциональный регулятор температуры прямого действия. Термозлемент (4) (рис. Устройство клапана АНТ-R) при изменении температуры воды воздействует на золотник клапана (3).

Техническое описание

Квартирная станция (ШКСВ-1Р)

Когда температура воды повышается сверх установленного на регуляторе значения, термочувствительное вещество в термозлементе расширяется и перемещает золотник клапана в сторону закрытия, что приводит к сокращению циркуляции воды через стояк, вплоть до полного прекращения. При снижении температуры происходит обратный процесс: термозлемент открывает клапан и расход воды в стояке увеличивается. Клапан уравнивается, когда температура воды соответствует заданной. Если температура воды будет выше заданного значения на 5 °С, клапан АНТ-Р полностью закрывается.

Характеристика регулирования балансировочного клапана АНТ представлена на соответствующем рисунке (см. ниже).

Защитная пружина (2) предотвращает повреждение термозлемента при существенном повышении температуры сверх заданного значения.

Технические характеристики

- Условное давление: PN10
- Испытательное давление P_i : 16 бар.
- Максимальная температура горячей воды T_{maxG} : 100°C.
- Пропускная способность K_v :
 - клапана DN = 15 мм: 1,5 м³/ч,
 - клапана DN = 20 мм: 1,8 м³/ч,
 - клапана DN = 25 мм: 3,1 м³/ч.
- Гистерезис: 2.0 К.

Материал и детали, контактирующие с перемещаемой средой

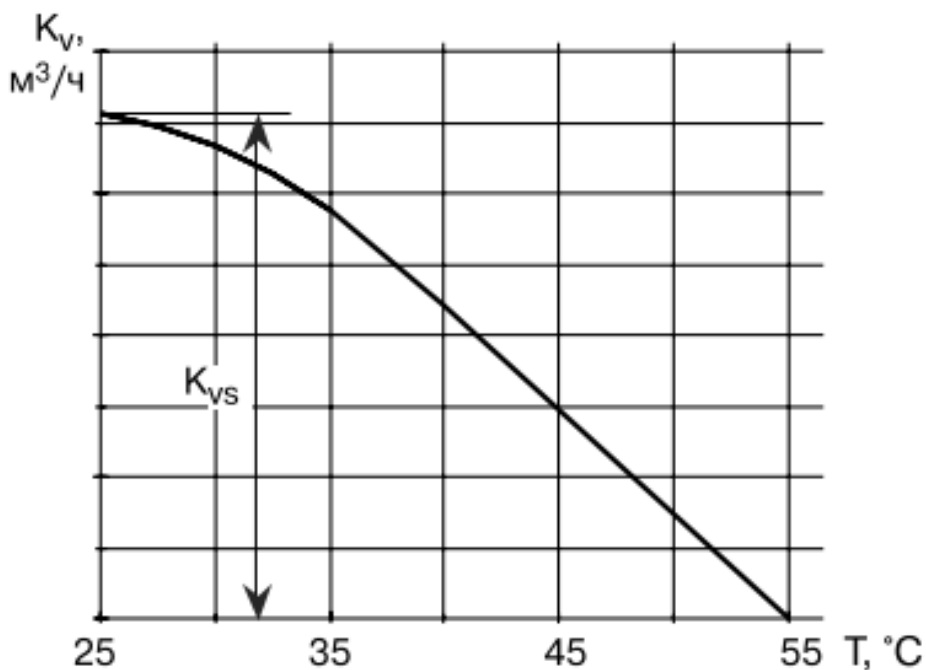
Металлические элементы: латунь CW602N.

Уплотнения: EPDM.

Пружина: нержавеющая сталь.

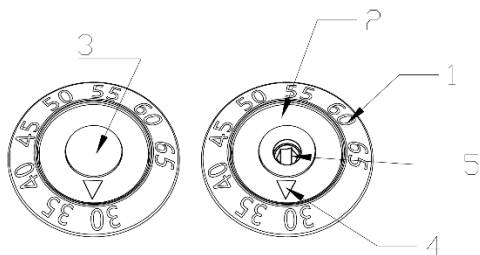
Конус: пластик POM

Характеристика регулирования



Характеристика регулирования клапана АНТ-Р

Настройка



Диапазон настройки АНТ-Р: от 30 до 65 °С. Заводская настройка: 60 °С. Для того чтобы АНТ-Р настроить на требуемую температуру, необходимо:

-удалить пластмассовую заглушку (3) на торце термоэлемента, подцепив ее отверткой;

-повернуть винт настройки температуры (5) шестигранным 3-мм штифтовым ключом так, чтобы метка (4) на кольце настройки (2) совпала со значением температуры на шкале (1);

-поставить на место заглушку настроечного винта (3).

Настройка клапанов АНТ-Р должна быть выбрана исходя из тепло-гидравлического расчета, в ходе которого должны быть определены циркуляционные расходы, остывание воды в подающем и циркуляционных трубопровода.

В случае отсутствия расчета первоначальная настройка может быть выбрана 60°С с дальнейшей коррекцией по фактической температуре у последнего потребителя на регулируемом стояке.

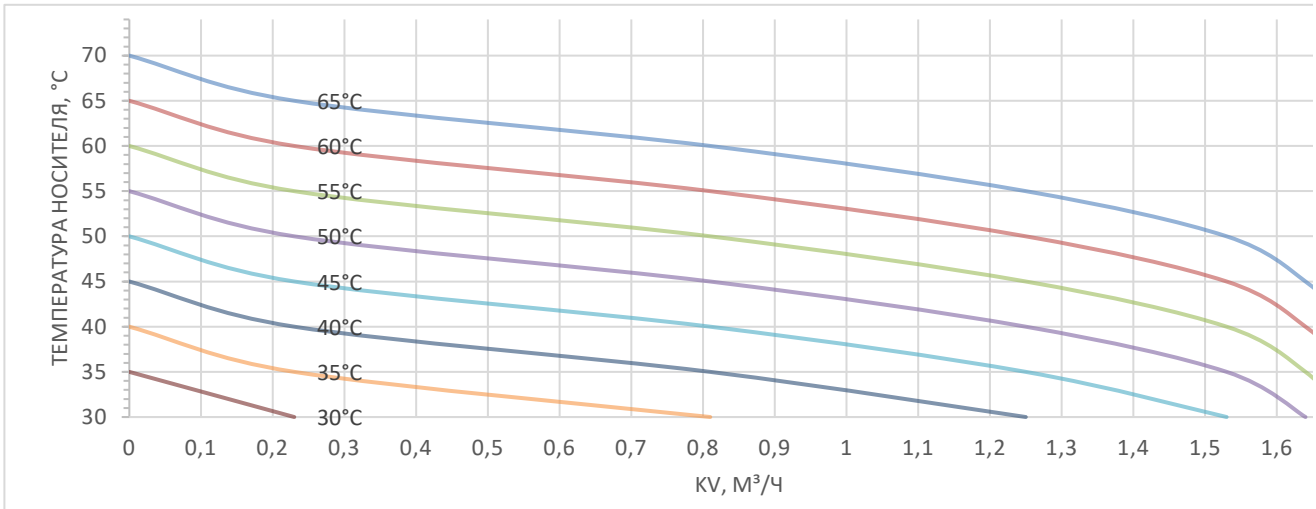
Шкала клапана составлена таким образом, чтобы настройка клапана соответствовало температуре у последнего потребителя.

Например, при установке клапана сразу после последнего потребителя и настройке клапана на 60°С, температура в трубопроводе и у потребителя будет составлять около 60°С. В случае же установки клапана в подвале при нижнем розливе ГВС при настройке клапана на 60°С, температура у потребителя будет составлять около 60°, а температура в трубопроводе (которую будет показывать термометр) будет составлять около 55°С.

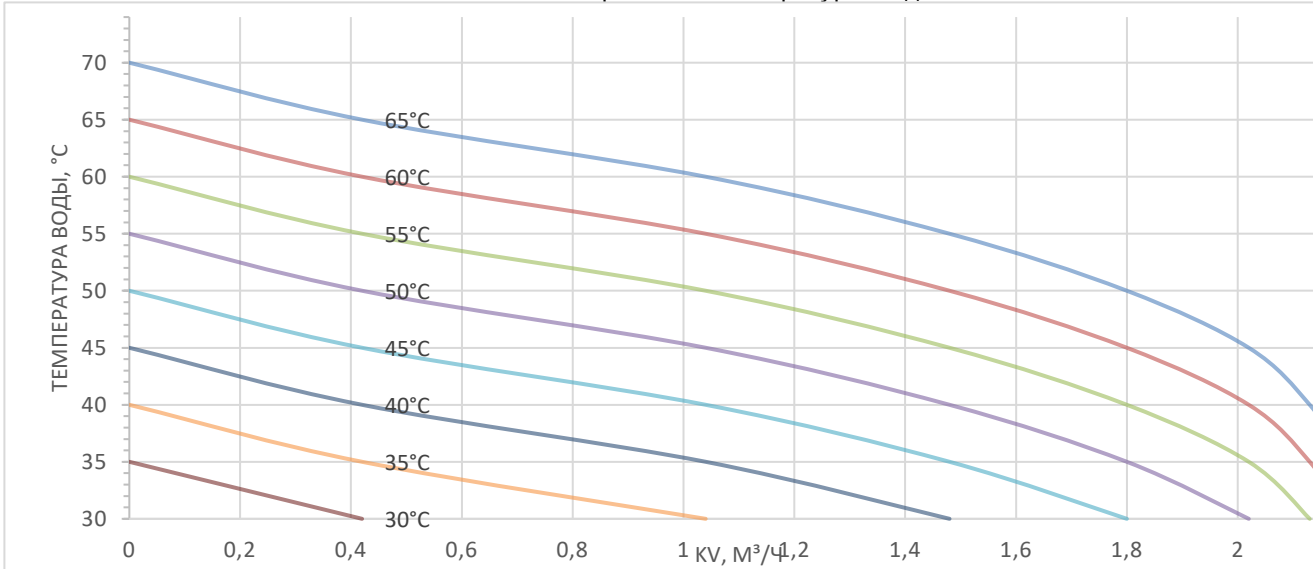
Разница между значением настройки и фактической температурой в трубопроводе зависит от требуемой величины циркуляционного расхода. Чем выше требуемый расход, тем эта разница выше.

Расходные характеристики АНТ

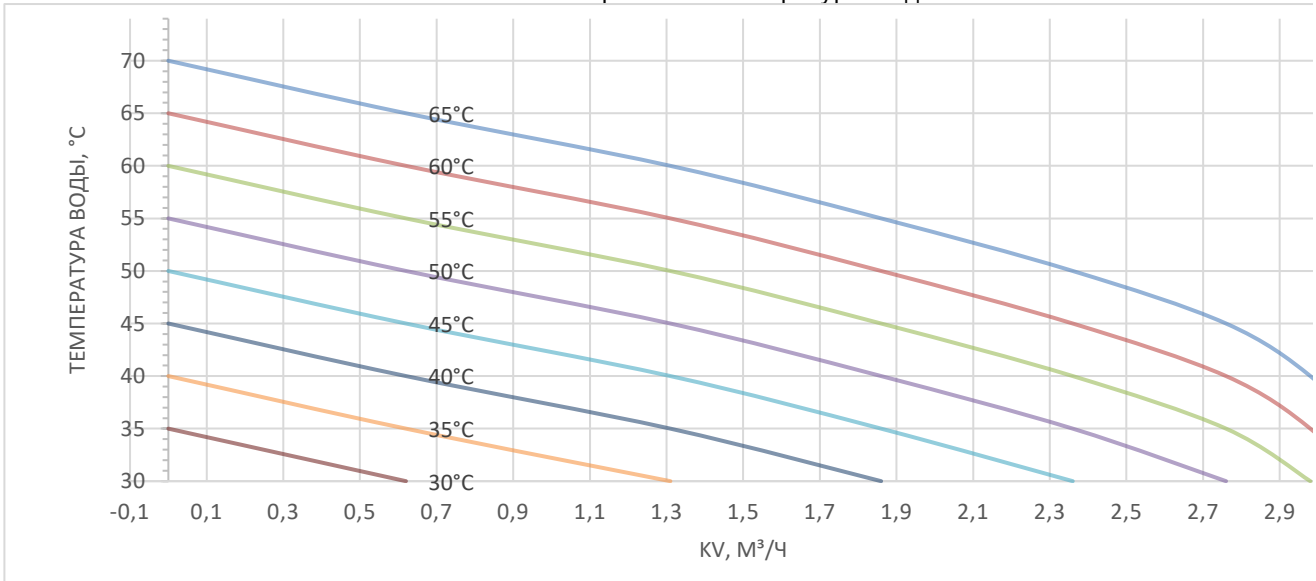
Температура воды при различной настройке клапана АНТ-Р, °С								Kv, м3/ч		
65°С	60°С	55°С	50°С	45°С	40°С	35°С	30°С	DN 15	DN 20	DN 25
70	65	60	55	50	45	40	35	0	0	0
65	60	55	50	45	40	35	30	0,23	0,42	0,62
60	55	50	45	40	35	30	-	0,81	1,04	1,31
55	50	45	40	35	30	-	-	1,25	1,48	1,86
50	45	40	35	30	-	-	-	1,53	1,8	2,36
45	40	35	30	-	-	-	-	1,64	2,02	2,76
40	35	30	-	-	-	-	-	1,7	2,13	2,98
35	30	-	-	-	-	-	-	1,7	2,2	3,1



Зависимость Kv клапана АНТ-Р DN15 от его настройки и температуры воды



Зависимость Kv клапана АНТ-Р DN20 от его настройки и температуры воды



Зависимость Kv клапана АНТ-Р DN25 от его настройки и температуры воды

Габаритные размеры

Схема габаритных размеров узла ШКСВ-1Р с левосторонним присоединением

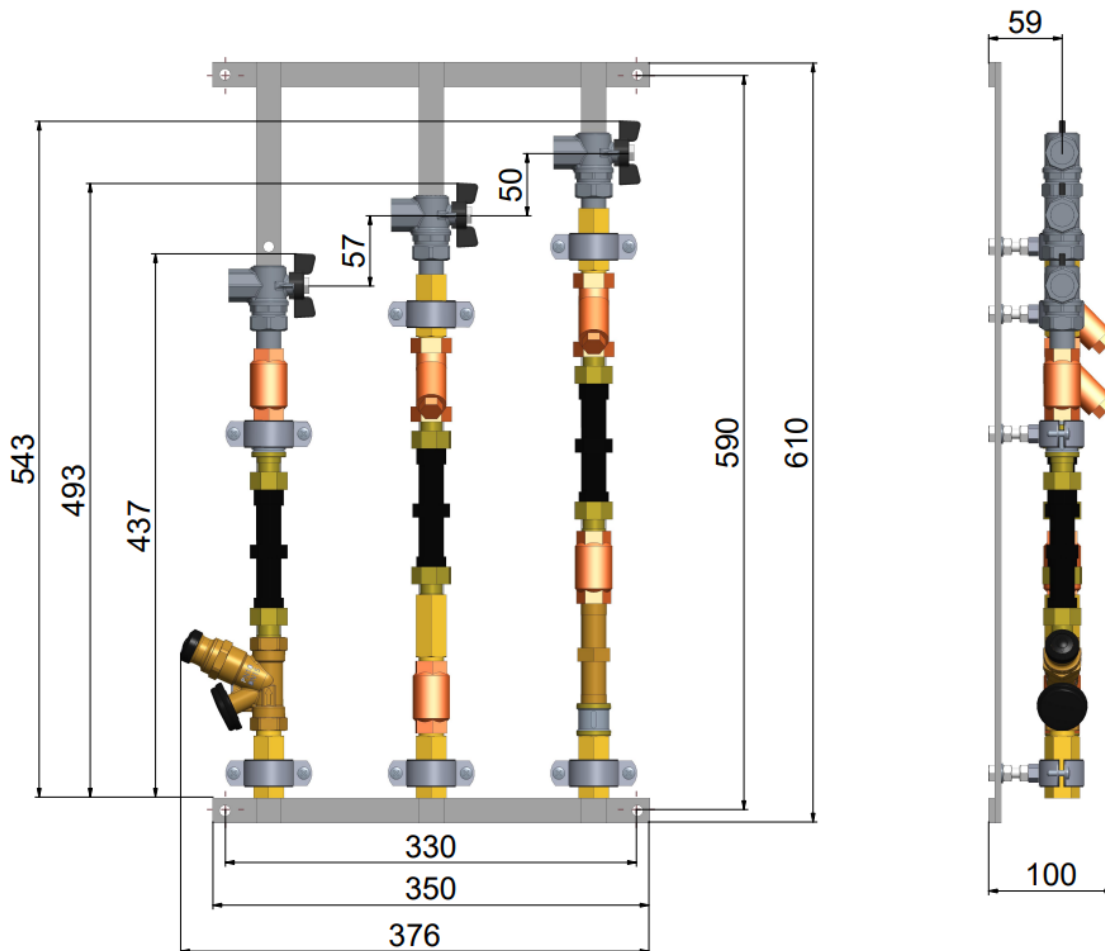
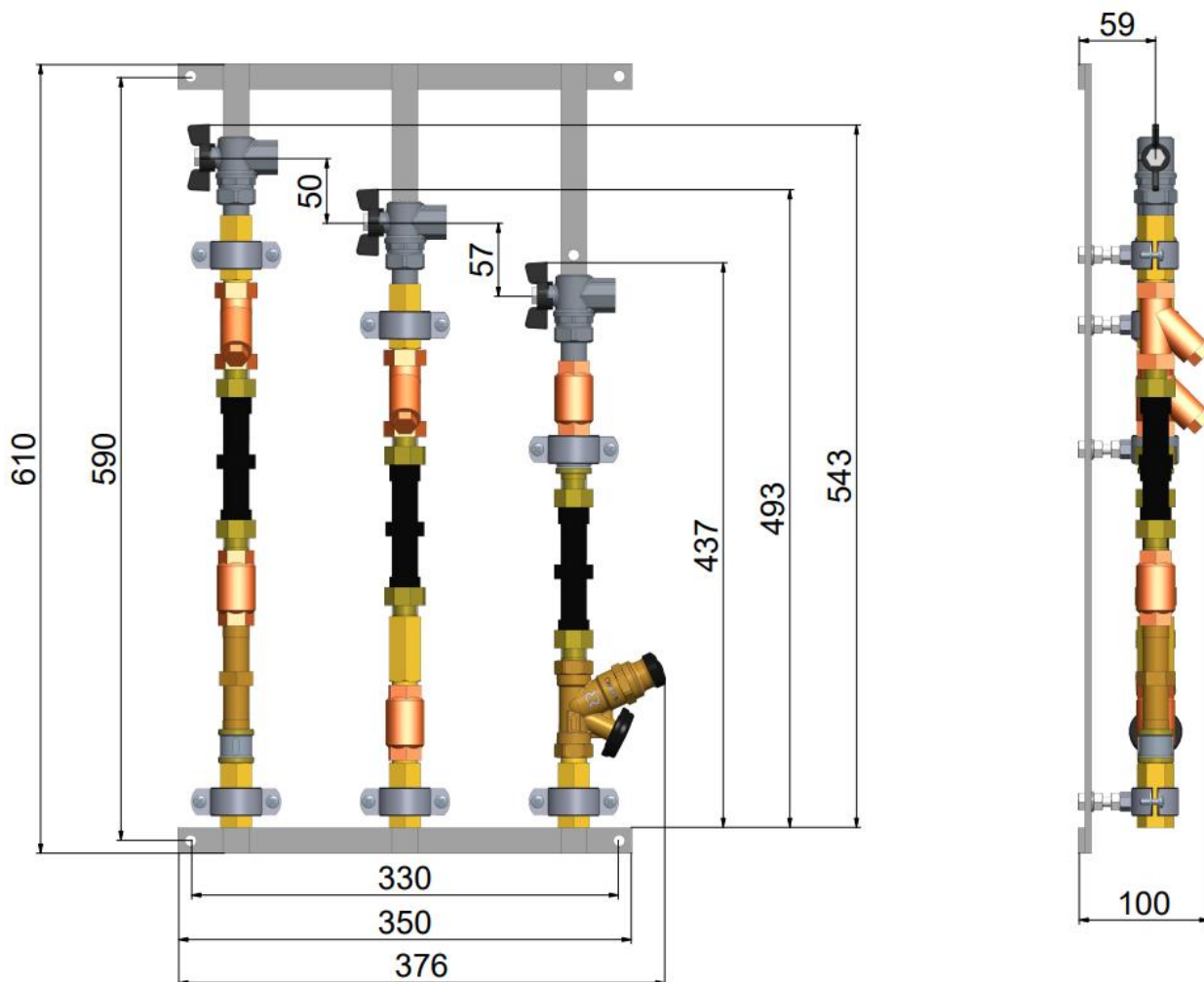


Схема габаритных размеров узла ШКСВ-1Р с правосторонним присоединением



Центральный офис • Компания «Ридан»

Россия, 143581 Московская обл., г. Истра, дер. Лешково, 217.

Телефоны: +7 (495) 792-57-57 (Москва), +8 (800) 700 888 5 (регионы) • E-mail he@ridan.ru • ridan.ru

Компания «Ридан» не несет ответственности за опечатки в каталогах, брошюрах и других изданиях, а также оставляет за собой право на модернизацию своей продукции без предварительного оповещения. Это относится также к уже заказанным изделиям при условии, что такие изменения не повлекут за собой последующих корректировок уже согласованных спецификаций. Все торговые марки упомянутые в этом издании являются собственностью соответствующих компаний. «Ридан», логотип «Ридан» являются торговыми марками компании «Ридан». Все права защищены.