

Техническое описание

Квартирная станция ШКСО-1Р тип 6 АРТ/TRG

Описание и область применения

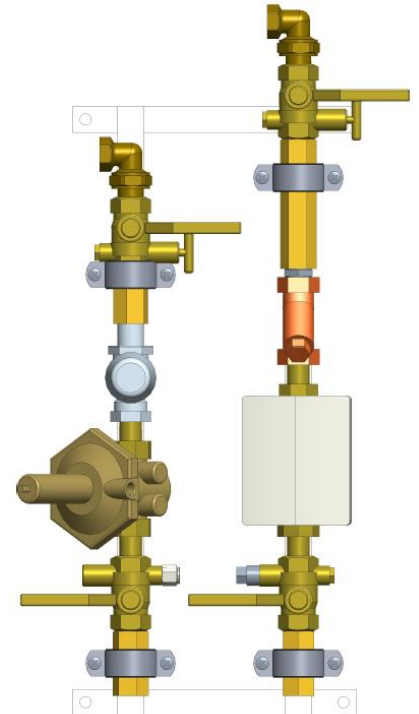
Квартирная станция ШКСО-1Р тип 6 АРТ/TRG предназначена для подключения двухтрубной горизонтальной системы отопления квартиры к стоякам системы отопления дома. Станция позволяет производить автоматическую балансировку системы отопления и учет тепла, потребленного квартирой. Станция устанавливается на стену и подключается к стоякам системы отопления. К выходам станции подключается квартирная горизонтальная система отопления. Станция производится в исполнениях:

- с правым и левым подключением стояков.

Установленный в станции автоматический балансировочный клапан АРТ-R поддерживает постоянный перепад давлений на вводе с систему отопления квартиры. Клапан TR-G предназначен для контроля температуры окружающего воздуха в квартире при установке на него термоэлектропривода.

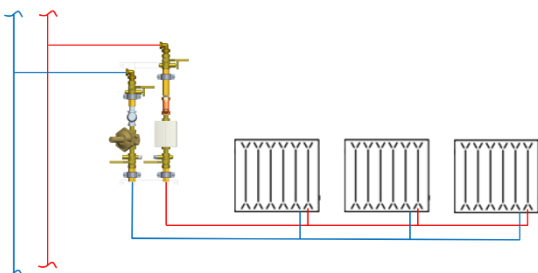
При использовании АРТ-R отпадает необходимость сложной и продолжительной гидравлической наладки системы отопления, обеспечивается оптимальная и бесшумная работа радиаторных терморегуляторов во всем диапазоне изменяющихся нагрузок, производится оптимизация энергопотребления системы отопления квартиры, улучшается контроль температуры в помещении.

Теплосчетчик РУТ-01 оснащен встроенным коммуникационным модулем RS485.

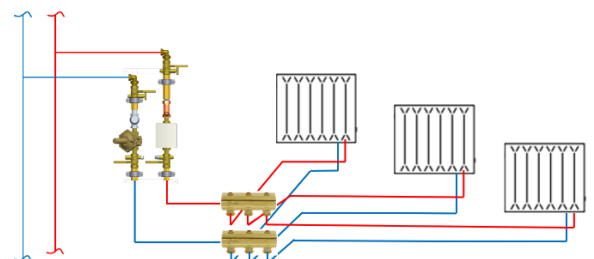


ШКСО-1Р тип 6 АРТ/TRG — с левосторонним подключением

Пример установки



Присоединение к периметральной разводке



Присоединение к лучевой разводке

Описание и область применения

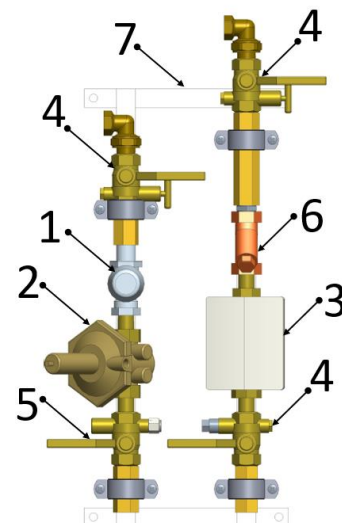
Максимальная температура теплоносителя, °С	95 °С
Максимальный перепад давлений в трубопроводной системе отопления перед шкафом, бар	1,5
Максимальный перепад давлений в контуре регулирования, бар	0,35
Условное давление, бар	10 (PN 10)
Ду/Присоединение к стояку, дюймы	1/2
Ду/Присоединение к квартире, дюймы	1/2
Источник питания (теплосчетчик)	Литиевая батарея, напряжение питания = 3,6 В пост. тока

Артикулы для оформления заказа

Код	Наименование	Присоединение	Исполнение
160S05T6R	ШКСО-1Р В1 Л тип 6 АРТ/TRG	Левостороннее	без шкафа, на раме
160S06T6R	ШКСО-1Р В1 П тип 6 АРТ/TRG	Правостороннее	без шкафа, на раме

Конструкция

1. TR-G Ду 15 – клапан терморегулятора
2. АРТ-R Ду 15 — автоматический регулятор перепада давлений
3. Теплосчетчик РУТ-01 Ду15 для измерения энергопотребления
4. Кран шаровый BVR-DR Ду15 со штуцером для выпуска воздуха
5. Кран шаровый BVR-DR Ду15 со штуцером для присоединения датчика температуры
6. Фильтр сетчатый FVR-R Ду15
7. Рама крепежная


Материалы, контактирующие с водой

Шаровые краны	Корпус, накидная гайка	Латунь
	Уплотнение шара	Тефлон PTFE
	Уплотнение штока	EPDM

Сетчатый фильтр	Корпус	Латунь
	Фильтрующий элемент	Нержавеющая сталь
	Уплотнение штока	EPDM

Клапан АРТ-R	Корпус клапана	Латунь
	Золотник	Латунь
	Мембрана и уплотнения	EPDM
	Пружина	Сталь

Клапан TR-G	Ниппель R1/2'	Латунь CW617N
	Кольцевое уплотнение	Этилен-пропиленовый каучук EPDM
	Гайка	Латунь CW617N
	Корпус клапана	Латунь CW617N
	Клапанная вставка	Латунь CW617N

Теплосчетчик	Корпус расходомера	Латунь
	Датчики температуры, отражатели	Нержавеющая сталь

Другие детали	Фитинги	Латунь
	Плоские уплотнения	Арамидные волокна, NBR, EPDM

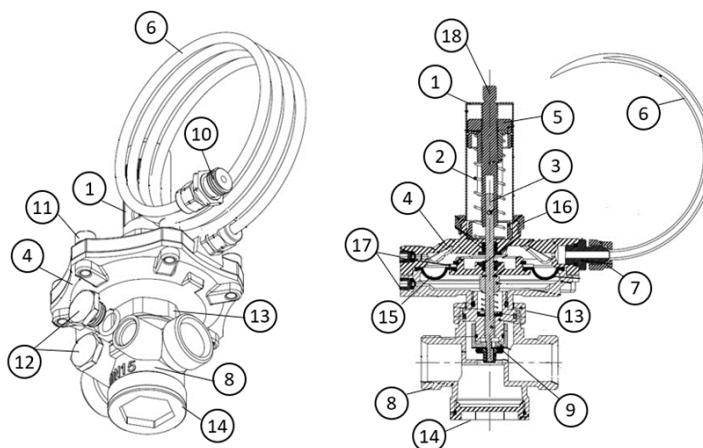
**Автоматический
балансировочный
кран АРТ-R**

Клапаны АРТ-R обладают следующими основными функциями:

- автоматическое поддержание настроенного перепада давлений
- удаление воздуха из верхней и нижней полостей мембранного блока
- промывка через специально предусмотренные выходы с заглушками, а также через съёмную заглушку в нижней части клапана
- слив теплоносителя через дополнительный дренажный кран, который может быть вкручен в один из предусмотренных выходов


Технические характеристики

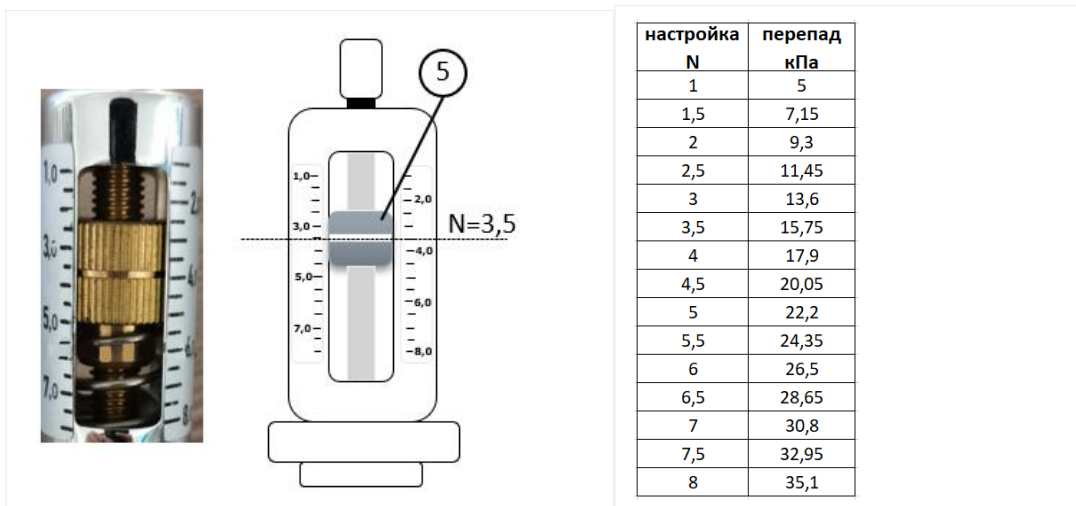
Условный проход, Ду, мм	DN15
Макс. рабочее давление PN, бар	PN16
Класс протечки по стандарту ISO 5208	Класс А — нет видимой протечки
Перепад давлений на клапане, кПа	10-150
Диапазон настройки перепада давления, кПа	5-35

Устройство


1. Блок настройки
2. Настроечная пружина
3. Шток регулятора давления
4. Мембранный блок
5. Настроечное кольцо
6. Импульсная трубка
7. Присоединительный ниппель импульсной трубки
8. Корпус клапана
9. Золотник (конус)
10. Переходной ниппель на R 1/4
11. Зажимной винт нижней и верхней крышки мембранного блока
12. Заглушки для элементов слива
13. Соединительная гайка мембранного блока и корпуса
14. Заглушка для нижней части корпуса клапана
15. Мембрана
16. Соединительная гайка мембранного и настроечного блока
17. Отверстия для выпуска воздуха из нижней и верхней полости мембранного блока, закрытые винтами под шестигранник
18. Настроечный винт штока клапана

Балансировочный клапан АРТ-R предназначен в основном для двухтрубных систем отопления с автоматическими терморегуляторами, а также для систем теплохолодоснабжения с переменным расходом. Благодаря встроенному мембранному блоку клапан обеспечивает поддержание необходимого значения перепада давления для определенной зоны гидравлической системы. Требуемый перепад давления может быть настроен в диапазоне 5–35 кПа и автоматически поддерживается на заданном уровне, поэтому данный клапан также можно назвать автоматическим регулятором перепада давления. АРТ-R устанавливаются только на обратный трубопровод, согласно направлению движения жидкости в соответствии со стрелкой на корпусе клапана.

Настройки



The image shows a technical drawing of the pressure differential valve. On the left is a photograph of the valve's adjustment block with a scale from 1.0 to 7.0. On the right is a schematic diagram of the valve with a scale from 1.0 to 8.0. A dashed line indicates the current setting at N=3,5, which is marked with a circled '5'. To the right of the diagram is a table correlating the setting number (N) with the resulting pressure differential (кПа).

настройка N	перепад кПа
1	5
1,5	7,15
2	9,3
2,5	11,45
3	13,6
3,5	15,75
4	17,9
4,5	20,05
5	22,2
5,5	24,35
6	26,5
6,5	28,65
7	30,8
7,5	32,95
8	35,1

Настройка производится с помощью настроечного блока, без применения дополнительных инструментов, что сохраняет время на обслуживание системы. Вращая настроечное кольцо 5 или настроечный винт 18 штока клапана, по часовой стрелке для уменьшения значения настройки, против для увеличения. Настроечное кольцо имеет круговую насечку, которую необходимо совместить с требуемым значением регулируемого перепада со шкалой (размеченной от 1 до 8) нанесенной на корпусе настроечного блока. Настроечная шкала размечена с шагом 0,5. Диапазон настройки значения перепада давлений от 5 до 35 кПа, изменение настройки на одно деление изменяет значение перепада на 2,15 кПа. На рисунке 7 положение настроечного кольца настроено на значение 3,5 – что соответствует значению перепада 15,75 кПа. Соответствие значения настройки и регулируемого перепада представлено ниже.

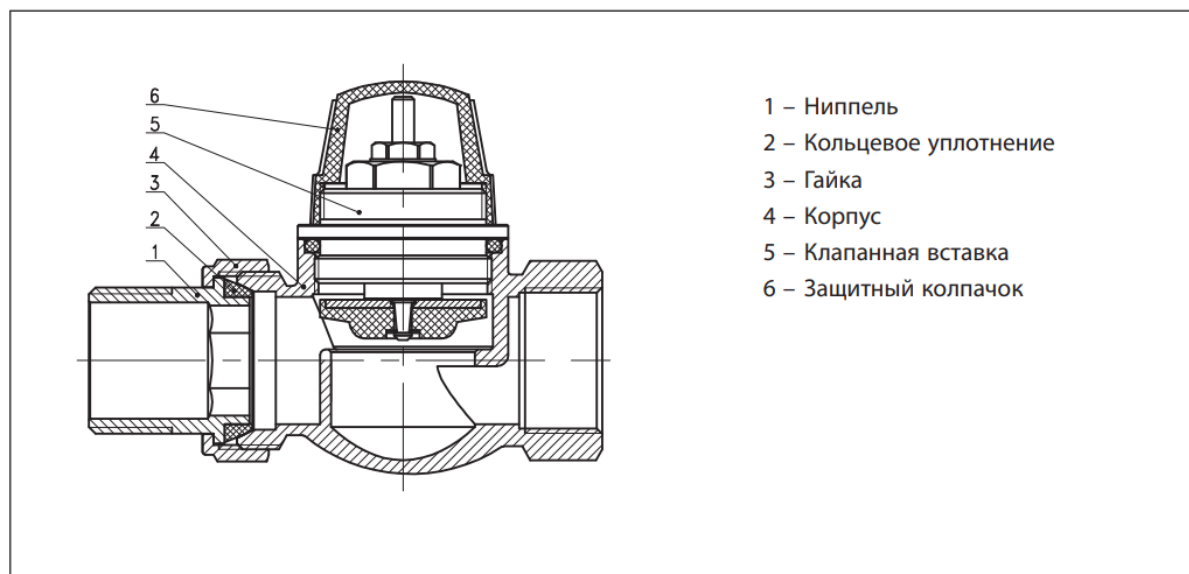
Клапан терморегулятора TR-G

Клапан терморегулирующий с повышенной пропускной способностью TR-G предназначен для применения, как правило, в однетрубных системах водяного отопления с насосной циркуляцией теплоносителя, отвечающего требованиям Правил технической эксплуатации электрических станций и тепловых сетей Российской Федерации.

Клапаны TR-G могут сочетаться с термоэлектрическими приводами серии

Технические характеристики

Условный проход, Ду, мм	DN15
Макс. рабочее давление PN, бар	PN16
Максимальная пропускная способность, KVS, мЗ/ч	5
Пропускная способность при X_r 2С, KV, мЗ/ч	1
Диапазон настройки перепада давления, кПа	5-35

Устройство


Теплосчетчик РУТ-01

Теплосчетчик предназначен для измерения, обработки и представления текущей и архивной информации о количестве потребленной тепловой энергии, температуре, расходе теплоносителя и сопутствующих данных в системах водяного отопления и холодоснабжения коммунального хозяйства. Теплосчетчик может устанавливаться на подающем или обратном трубопроводе при температуре теплоносителя от 5 до 95 °С. Контроль измеряемых параметров может осуществляться визуально с 8-разрядного дисплея тепловычислителя, при этом поиск необходимой информации производится путем перемещения по информационному меню с помощью кнопки. Имеется возможность подключения теплосчетчика к системе диспетчеризации через интерфейс RS-485. К теплосчетчику в исполнении с RS-485 и 4 импульсными входами, можно подключить счетчики ХВС, ГВС


Характеристики

- Ультразвуковой принцип измерения расхода.
- Диапазон температур теплоносителя: от 5 до 95 °С.
- Класс точности: 2 по ГОСТ Р ЕН 1434-1-2011.
- Динамический диапазон q_i :qr: 1:100.
- Номинальные расходы: $q_p = 1,5/2,5/3,5$ м³/ч, DN = 15/20/25 мм.
- Рабочее давление: 1,6 МПа.
- Потери давления: ΔP не более 25 кПа.
- LCD-дисплей: 8 разрядов, информативное меню.
- Питание: литиевая батарея 3,6 В (6 лет).

Специальные функциональные возможности

- Высокоточная ультразвуковая измерительная камера.
- Высокая скорость измерения.
- Низкие гидравлические потери.
- Энергонезависимая память, архив теплосчетчика с интерфейсом RS-485 — 36 месяцев, для теплосчетчиков с визуальным считыванием — 18 месяцев.
 - Теплосчетчик нечувствителен к наличию частиц магнетита в теплоносителе.
 - Не требуются прямые участки до и после теплосчетчика (в случае монтажа с присоединительными патрубками).
 - Встроенный коммуникационный интерфейс RS-485 или RS-485 с 4-мя импульсными входами.
 - Возможность перепрограммирования места установки до ввода теплосчетчика в эксплуатацию (подающий/обратный трубопровод).

Технические характеристики

Диапазон температур теплоносителя, °С	от +5 до +95
Значение разности температур в подающем и обратном трубопроводах, ΔT , °С	от +3 до +90
Пределы допускаемой относительной погрешности при измерении тепловой энергии в подающем и обратном трубопроводах, %	$E = \pm(3 + 4\Delta t_{min}/\Delta t + 0,02q_p/q)$
Пределы допускаемой относительной погрешности при измерении объемного расхода теплоносителя, % где q_p – номинальный расход, q – фактический расход	$\pm(2,0 + 0,02 q_p/q)$
Пределы допускаемой абсолютной погрешности измерения температуры (t – температура теплоносителя), °С	$E_t = \pm(0,5 + 3\Delta t_{min}/\Delta t)$
Диапазон температур транспортирования и хранения, °С	от -25 до +60
Диапазон температур окружающей среды, °С	от +5 до +55
Максимальное рабочее давление, P_y , МПа	1,6
Термометр сопротивления	Pt 1000
Напряжение питания, В	3,6 (литиевая батарея)
Вид монтажа	Горизонтальный, вертикальный
Дисплей	LCD, 8 разрядов
Класс защиты SonoSafe 10	IP 67
Класс точности по ГОСТ Р ЕН 1434-1-2011	2
Класс по ГОСТ Р 51649-2014	2

Габаритные размеры

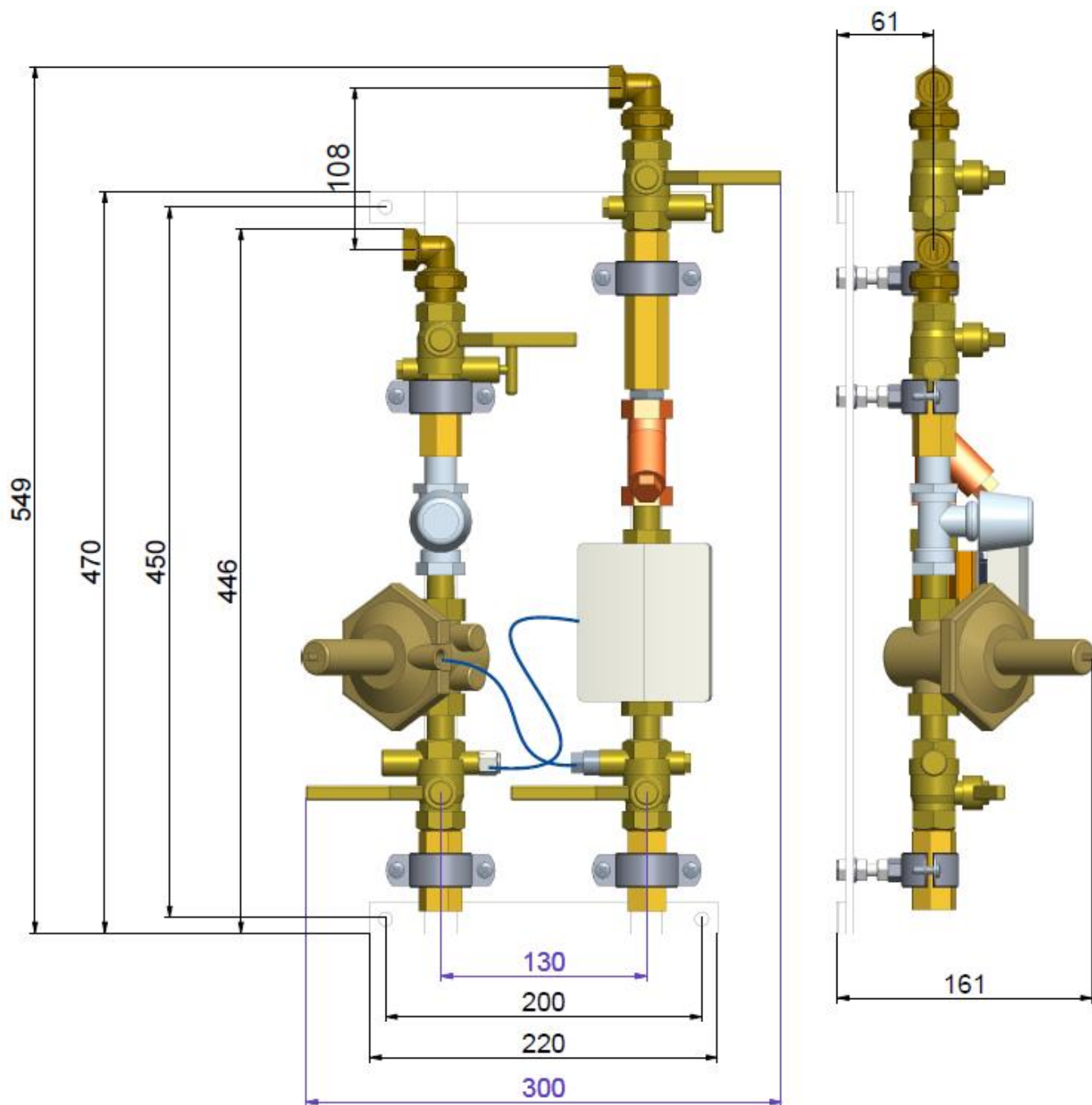


Рисунок А.1 – Схема габаритных размеров шкафов ШКСО-1Р тип 6 АРТ/TRG с левосторонним подключением.

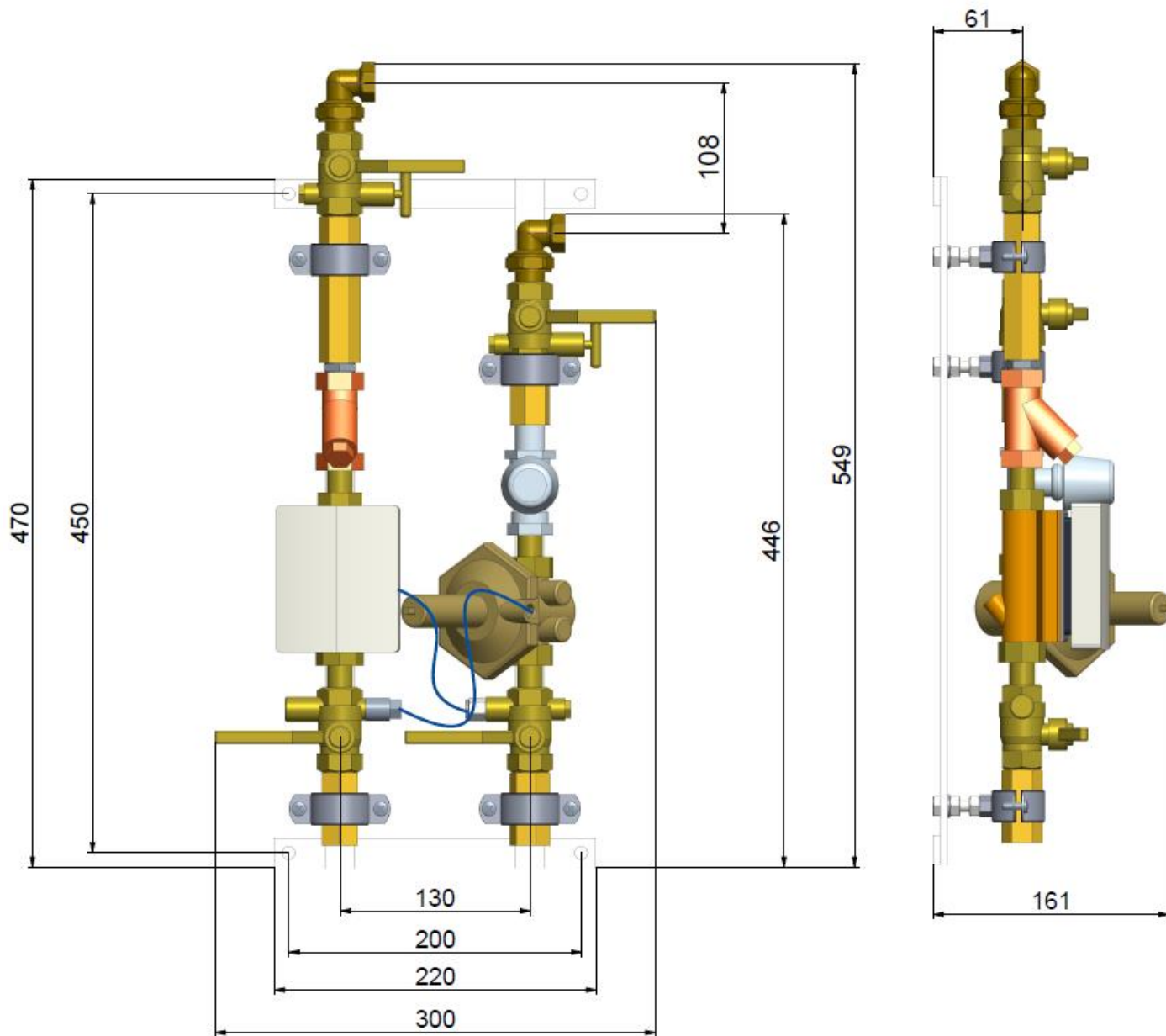


Рисунок А.2 – Схема габаритных размеров ШКСО-1Р тип 6 АРТ/TRG с правосторонним подключением.

Центральный офис ООО «Ридан»

Россия, 143581 Московская обл., Истринский р-н,

с./пос. Павло-Слободское, д. Лешково, 217.

Телефон (495) 792-57-57

Факс (495) 792-57-59.

E-mail: info@ridan.ru

Адрес в интернет: www.ridan.ru