

Клапан запорно-присоединительный LV-KB

Описание и область применения



Клапан запорно-присоединительный LV-KB применяется в двухтрубных системах отопления для подключения отопительных приборов с нижним расположением присоединительных штуцеров с межосевым расстоянием 50 мм. Клапан LV-KB не подходит для присоединения к нему спускного крана.

С помощью LV-KB можно отключить отопительный прибор для его демонтажа или технического обслуживания без опорожнения всей системы отопления.

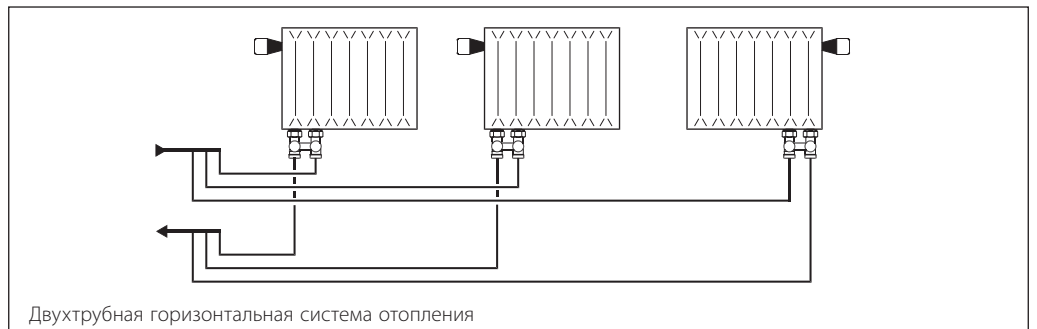
Клапан LV-KB выполнен из латуни с никелевым покрытием и выпускается в двух версиях: прямой и угловой. Он может быть

непосредственно присоединен к радиаторам, имеющим штуцеры с внешней резьбой G 3/4.

Для штуцеров с внутренней резьбой G 1/2 необходимо использовать специальный переходник. К LV-KB с помощью отдельно заказываемых компрессионных фитингов можно присоединять медные, полимерные и металлополимерные трубы.

В целях предотвращения отложений и коррозии клапаны LV-KB следует применять в системах водяного отопления. При этом теплоноситель должен отвечать требованиям Правил технической эксплуатации электрических станций и сетей Российской Федерации.

Пример применения




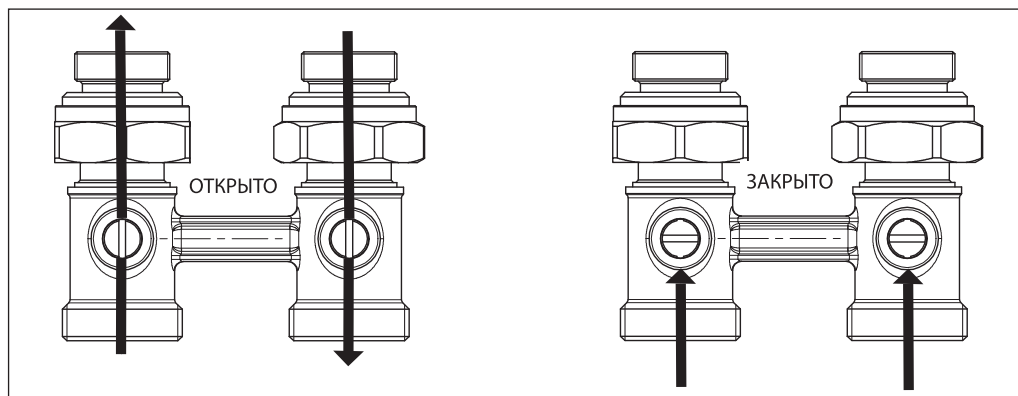
Номенклатура и кодовые номера для оформления заказа

Клапан LV-KB

Тип и исполнение	Резьба штуцеров, дюймы		Пропускная способность K_{vs} , м ³ /ч	Макс. давление, бар		Макс. темп. воды, °C	Кодовый номер
	к радиатору	к трубопров.		рабочее	испытательное		
LV-KB угловой	Наружная G 1/2 A	Наружная G 3/4 A	1,4	10	16	120	003L0394R
LV-KB прямой							003L0392R
LV-KB угловой	Внутренняя G 3/4						003L0393R
LV-KB прямой							003L0391R

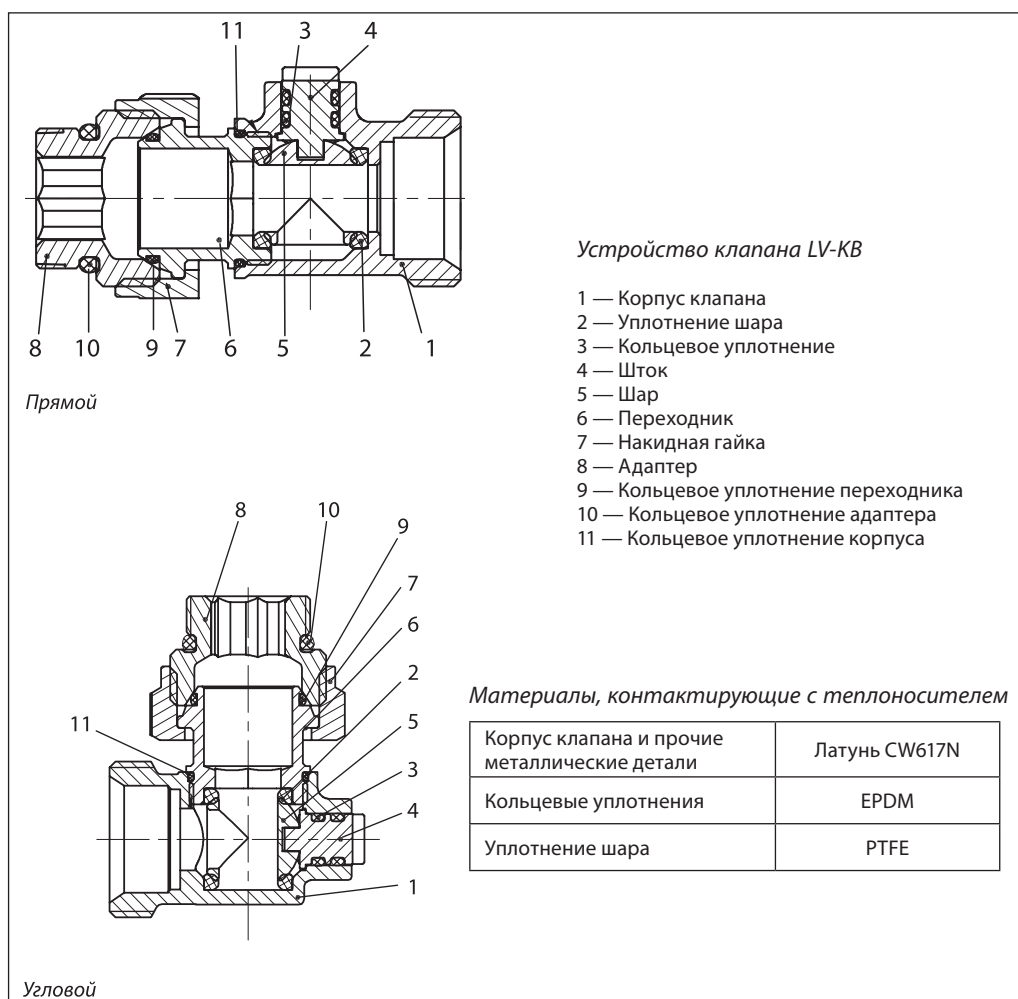
Дополнительные принадлежности

Эскиз	Описание	Кодовый номер
	Самоуплотняющийся соединительный переходник для штуцеров радиатора с внутренней резьбой G 1/2	003L0399R

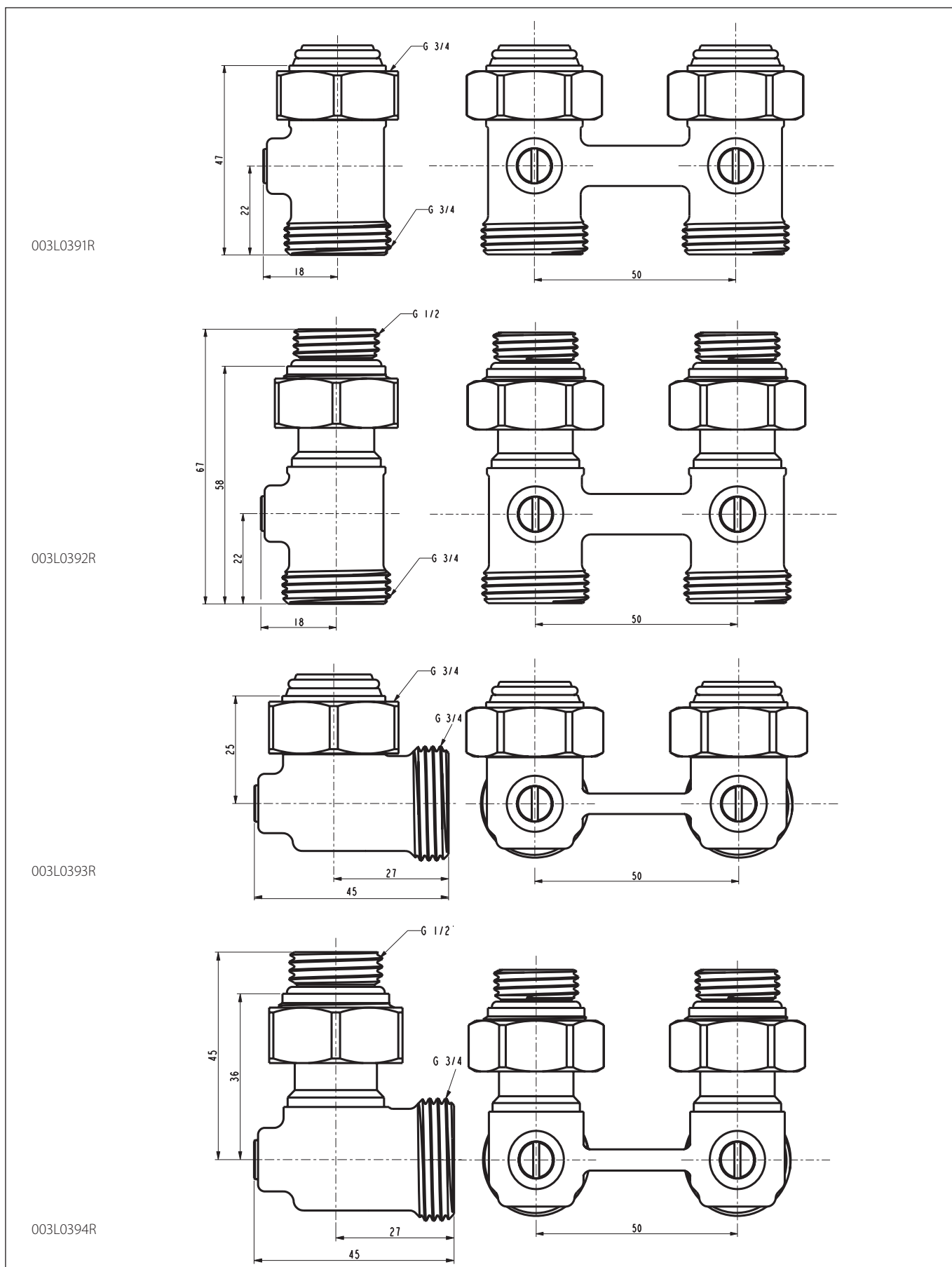
Регулировка


Для настройки полного открытия или закрытия клапана используйте плоскую отвертку, соответствующую размеру паза.

Примечание. Убедитесь, что поверхность под уплотнение на радиаторе подходит для установки кольцевого уплотнения.

Устройство


Габаритные и присоединительные размеры



Центральный офис • Компания «Ридан»

Россия, 143581 Московская обл., г. о. Истра, дер. Лешково, 217.

Телефоны: +7 (495) 792-57-57 (Москва), +8 (800) 700 888 5 (регионы) • E-mail he@ridan.ru • ridan.ru

Компания «Ридан» не несет ответственности за опечатки в каталогах, брошюрах и других изданиях, а также оставляет за собой право на модернизацию своей продукции без предварительного оповещения. Это относится также к уже заказанным изделиям при условии, что такие изменения не повлекут за собой последующих корректировок уже согласованных спецификаций. Все торговые знаки упомянутые в этом издании являются собственностью соответствующих компаний. «Ридан», логотип «Ридан» являются торговыми знаками компании «Ридан». Все права защищены.