

- 1. Сведения об изделии**
- 2. Назначение изделия**
- 3. Описание и работа**
- 4. Указания по монтажу и наладке**
- 5. Использование по назначению**
- 6. Техническое обслуживание**
- 7. Текущий ремонт**
- 8. Транспортирование и хранение**
- 9. Утилизация**
- 10. Комплектность**
- 11. Список комплектующих и запасных частей**



Дата редакции: 14.11.2024

1. Сведения об изделии

1.1. Наименование и тип

Клапан балансировочный тип АРТ-R модификация АРТ-R3 (далее по тексту - АРТ-R3).

1.2. Изготовитель

АО "Ридан", 143581, Российская Федерация, Московская область, г.о. Истра, д. Лешково, д. 217.

1.3. Продавец

АО "Ридан", 143581, Российская Федерация, Московская область, г.о. Истра, д. Лешково, д. 217, тел. +7 (495) 792-57-57, e-mail: info@ridan.ru

1.4. Дата изготовления

На корпусе клапана указана дата изготовления в виде ДД/ММ/ГГГГ где ДД – день, ММ - месяц, ГГГГ - год.

2. Назначение изделия



Рис. 1

Клапаны АРТ-R3 - регуляторы постоянства перепада давлений, предназначенные для гидравлической балансировки трубопроводных систем тепло- и холодоснабжения при переменных расходах проходящей через них среды в диапазоне от 0 до 100% (Рис.1). Не предназначены для контакта с питьевой водой в системах хозяйственно-питьевого водоснабжения.

С использованием клапанов АРТ-R3 отпадает необходимость в сложной и продолжительной гидравлической наладке систем. Динамическая балансировка системы во всех режимах её работы позволяет улучшить комфорт в обслуживаемых помещениях и оптимизировать энергопотребление системы.

3. Описание и работа

Клапаны модификации АРТ-R3 DN (15-25)

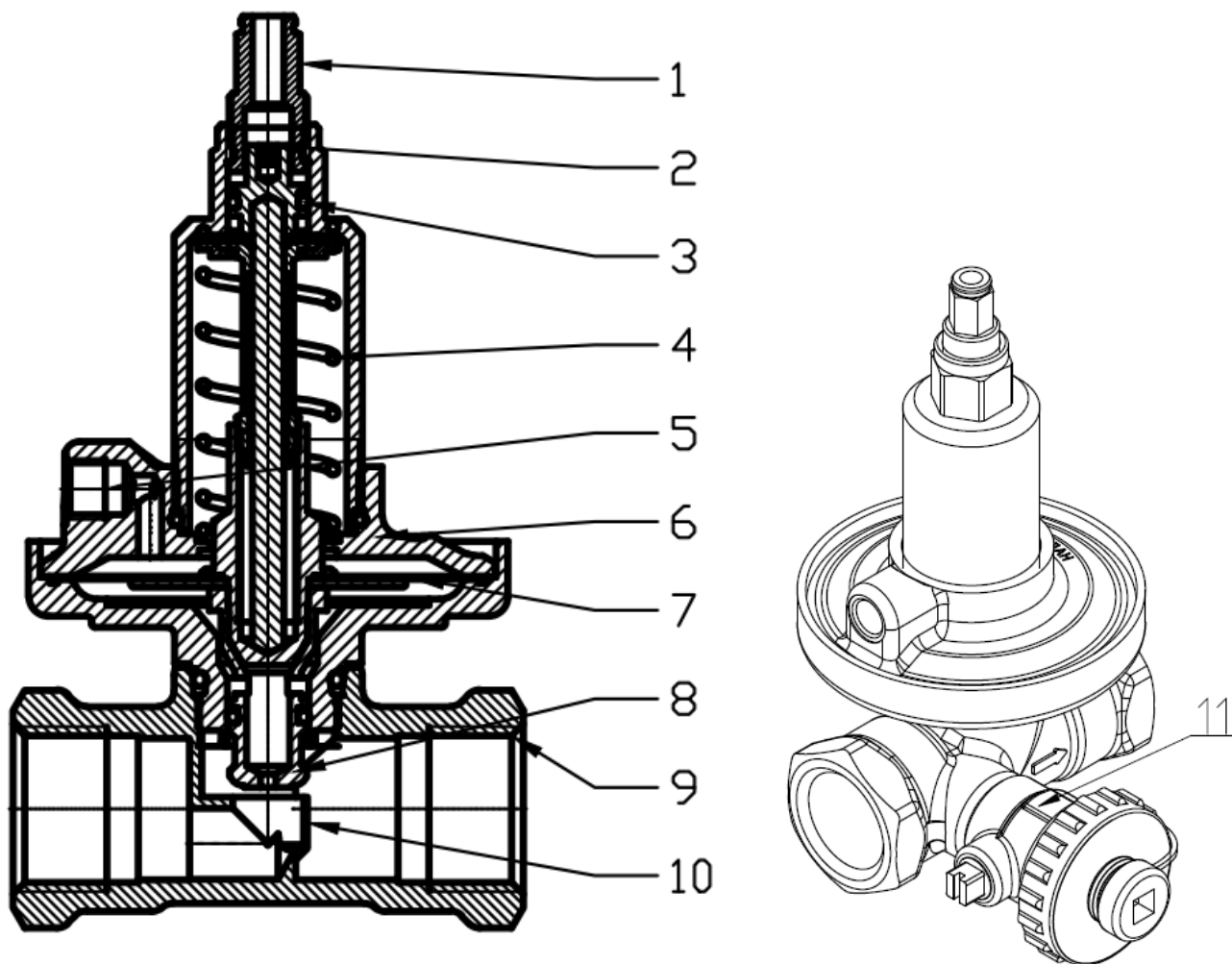


Рис.2. Клапаны АРТ-R3 (DN = 15 - 25 мм).

- 1 – Запорный механизм;
- 2 – шпindelь настройки перепада давлений;
- 3 – кольцевые уплотнения;
- 4 – настроечная пружина;
- 5 – штуцер для импульсной трубки;
- 6 – диафрагменный элемент;
- 7 – регулирующая диафрагма;
- 8 – разгруженный по давлению конус клапана;
- 9 – корпус клапана;
- 10 – седло клапана;
- 11 - кран шаровый сливной код компонента 003L8141R или 003L8141.

Клапаны АРТ-R3 разработаны специально для поддержания постоянного перепада давлений, на который они настраиваются в процессе наладки системы. Положительное давление от подающего трубопровода системы передается по импульсной трубке, присоединенной к штуцеру (5), в пространство над мембраной (7).

Отрицательное давление передается в пространство под мембраной от входного патрубка клапана (от обратного трубопровода системы) через отверстие в конусе клапанов АРТ-R3 (8). Разность этих двух давлений уравнивается рабочей пружиной клапанов АРТ-R3 (4). Клапаны АРТ-R3 настраиваются на поддержание требуемого перепада давлений путем изменения усилия сжатия пружины. Настройка производится вращением настроечного шпинделя (2), сжимающего пружину. Один полный оборот шпинделя изменяет давление настройки на 0,01 бар (1 кПа).

Вращение шпинделя по часовой стрелке увеличивает регулируемую разность давлений, а вращение против часовой стрелки — уменьшает. Если текущая настройка клапанов АРТ-R3 неизвестна, то следует сначала полностью завернуть шпindelь по часовой стрелке. При этом положении шпинделя клапана АРТ-R3 будут настроены на 0,25 бар (25 кПа). Затем шпindelь необходимо отвернуть на n оборотов для достижения требуемой настройки.

Примечание. После 20 оборотов шпindelь высвобождается. Чтобы вернуть шпindelь в рабочее

положение, следует закручивать его шестигранником. При этом на шестигранник следует надавливать до тех пор, пока шпindel снова не «сядет» на резьбу.

3.2. Маркировка и упаковка

DN 15-25

Упаковка: Картонная коробка с лейблом.

На лейбле указаны DN, Kvs, PN, Тип, кодovый номер, EAN13 штрих-код, дата производства в формате дд/мм/гггг, страна производства

Маркировка на клапане: обозначения на корпусе

Напечатаны: Тип клапана, диапазон настройки, дата производства, кодovый номер, страна производства

Отлиты: Марка латуни, PN, DN, Kvs, направление потока

Выгравированы: Товарный знак и надпись Ридан

3.3. Технические характеристики

Номинальный диаметр (DN), мм	25
Номинальное давление (PN), бар	16
Максимально допустимый перепад давлений, бар	1,5
Рабочая среда	Вода и водные растворы гликоля до 50%
Температура рабочей среды, °C	120
Климатическое исполнение	УХЛ4
Тип присоединения к трубопроводу	Внутренняя резьба
Резьба штуцеров для присоединения к трубопроводу, дюймы	1
Диапазон настройки ΔP, бар	0,05 — 0,25
Пропускная способность Kvs, м ³ /ч	4
Масса, кг, не более	1,99
Корпус	Латунь
Конус клапана	Латунь
Пружина клапана	Н. Сталь
Мембрана и уплотнения	EPDM
Класс герметичности по ГОСТ 9544	I

Дополнительные технические характеристики

L, мм	85
H ₁ , мм	163
H ₂ , мм	23
D ₂ , мм	98

S	41
a	Rp 1
c	G 3/4

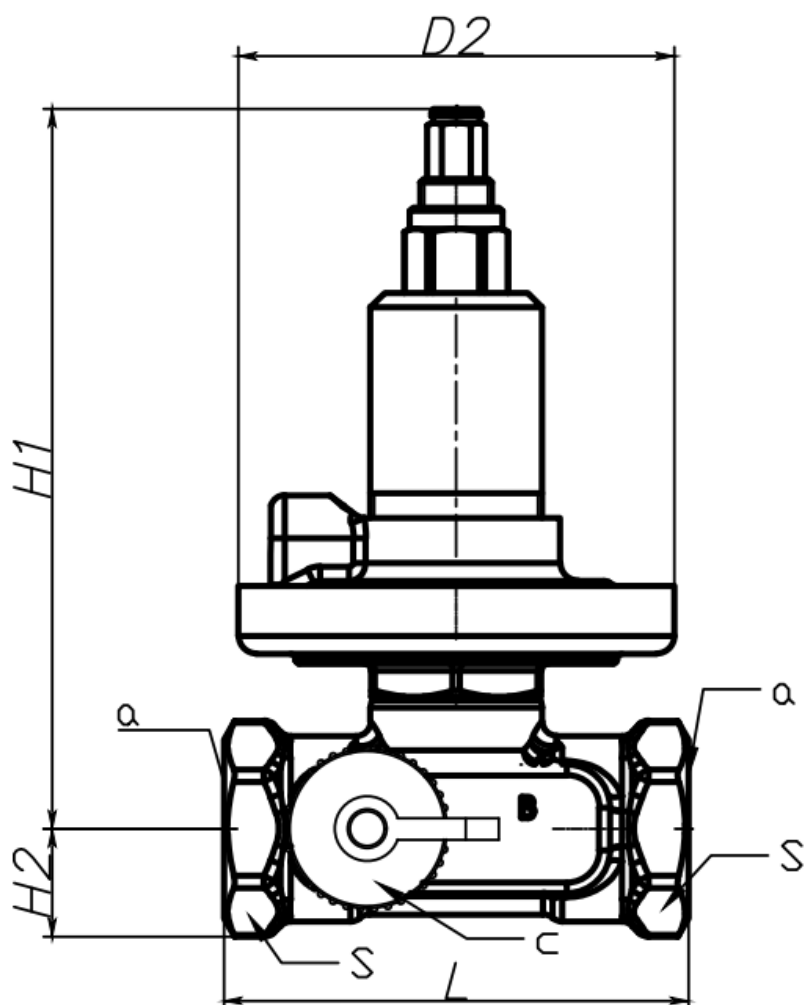


Рис. 4. Габаритные и присоединительные размеры клапанов модификации АРТ-R3 DN=15 – 25 мм.

4. Указания по монтажу и наладке

4.1. Общие указания

Монтаж, наладку и техническое обслуживание клапана должен выполнять только квалифицированный персонал, имеющий допуск к работам такого рода

4.2. Меры безопасности

Для предупреждения травматизма персонала и повреждения оборудования необходимо соблюдать требования инструкции производителя на установленное оборудование, а также инструкции по эксплуатации системы.

4.3. Подготовка к монтажу

Распаковать клапан из коробки проверить комплектность оборудования на соответствие информации указанной в паспорте, осмотреть на наличие повреждений, проверить вращение регулировочного винта при помощи гаечного ключа. Регулировочный винт должен вращаться от одного крайнего положения к другому.

4.4. Монтаж и демонтаж

Процесс подробно описан в инструкции, прилагаемой к клапану.

4.5. Наладка и испытания

Гидравлическое испытание

После монтажа и заполнения водой система отопления должна быть подвергнута гидравлическим испытаниям.

Максимальное испытательное давление - 24 бар.

При проведении гидравлических испытаний регулирующая мембрана автоматических балансировочных клапанов с двух сторон должна находиться под одинаковым статическим давлением. Это означает, что к регулятору должна быть присоединена импульсная трубка и система заполнена водой в соответствии с вышеизложенными требованиями.

Если необходимо предусмотреть режим работы системы, при котором вода из магистрали сливается, но при этом остается в стояках под давлением, то импульсная трубка должна быть подключена после запорной арматуры установленной на стояке, чтобы мембрана клапана АРТ-R осталась с обеих сторон под одинаковым давлением.

ВНИМАНИЕ! При невыполнении указанных требований мембранные элементы автоматических балансировочных клапанов АРТ-R могут выйти из строя!

4.6. Комплексная проверка

Не требуется

4.7. Обкатка

Обкатка не требуется

5. Использование по назначению

5.1 Эксплуатационные ограничения

Максимальное рабочее давление: 16 бар
Перепад давления на клапане: 10-150 кПа
Максимальная температура теплоносителя: 120 °С

5.2 Подготовка изделия к использованию

Корпус клапана не должен иметь видимых повреждений, настроечная рукоятка должна свободно вращаться от одного крайнего положения до другого. При монтаже направление движения теплоносителя через клапана должно совпадать с направлением стрелки нанесенной на корпус клапана

5.3 Использование изделия

Определение неисправности

Если балансировочный клапан не функционирует должным образом, необходимо проверить:

1. Направление движения теплоносителя через клапан.
2. Правильно ли присоединена импульсная трубка и открыта ли на ней имеющаяся запорная арматура.
3. Открыт ли запорно-измерительный клапан на подающем трубопроводе.

6. Техническое обслуживание

Не требуется

7. Текущий ремонт

За подробной информацией о ремонте обращайтесь в сервисный отдел АО "Ридан", тел. +7 495 792 57 57, e-mail: info@ridan.ru.

8. Транспортирование и хранение

Транспортировка и хранение клапанов АРТ-R осуществляется в соответствии с требованиями ГОСТ 15150-69 п.10 климатическое исполнение УХЛ 4, в соответствии с ГОСТ Р 51908-2002 условия транспортирования С.

9. Утилизация

Утилизация изделия производится в соответствии с установленным на предприятии порядком (переплавка, захоронение, перепродажа), составленным в соответствии с Законами РФ № 96-ФЗ "Об охране атмосферного воздуха", № 89-ФЗ "Об отходах производства и потребления", № 52-ФЗ "О санитарно-эпидемиологическом благополучии населения", а также другими российскими и региональными нормами, актами, правилами, распоряжениями и пр., принятыми во исполнение указанных законов.

10. Комплектность

В комплект поставки входит:

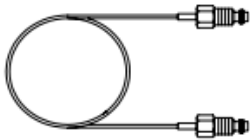

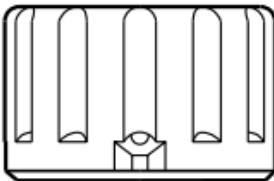

- клапан АРТ-R3;

Страница 6 из 7

- импульсная трубка;
- адаптер для подключения АРТ-R3 к клапанам-партнерам с отверстием G1/4
- паспорт (предоставляется по запросу в электронной форме);
- руководство по эксплуатации (предоставляется по запросу в электронной форме).

11. Список комплектующих и запасных частей

Дополнительные принадлежности

Наименование	Код	Изображение	Описание
Импульсная трубка 1.2 м с кольцевыми уплотнениями, G 1/16 А	003L8152R3		Импульсная трубка для подключения клапана АРТ-R3 к клапану-партнеру (входит в комплект поставки).
Сливной кран, G 3/4 А	003L8141R, 003L8141		Сливной кран тип АРТ-DR для АРТ-R3 (входит в комплект поставки)
Рукоятка для клапанов АРТ-R3 DN15	003L8146R		Рукоятка для более удобного осуществления функции перекрытия (поставляется отдельно).
Адаптер для подключения импульсной трубки в отверстия G 1/4	162L2667		Адаптер для подключения АРТ-R3 к клапанам-партнерам с отверстием G3/4 (входит в комплект поставки).