



РУКОВОДСТВО ПО ЭКСПЛУАТАЦИИ

Конвертер M-bus-RS485, Тип Конвертер, Модификация Rs-485

Код материала: 014U1621

- 1. Сведения об изделии**
- 2. Назначение изделия**
- 3. Описание и работа**
- 4. Указания по монтажу и наладке**
- 5. Использование по назначению**
- 6. Техническое обслуживание**
- 7. Текущий ремонт**
- 8. Транспортирование и хранение**
- 9. Утилизация**
- 10. Комплектность**
- 11. Список комплектующих и запасных частей**



Дата редакции: 24.03.2022

1. Сведения об изделии

1.1. Наименование изделия

Конвертеры тип M-bus (Mbus).

1.2. Изготовитель

"V.Bartkeviciaus enterprise "Valsena", Savanoriu ave. 271- 412 Kaunas LT 50131, Литва.

1.3. Продавец

ООО «Данфосс», 143581, Российская Федерация, Московская область, город Истра, деревня Лешково, д. 217, тел. (495)792-57-57.

1.4. Дата изготовления

Указана на лицевой панели устройства в формате ГГГГ/НН.

2. Назначение изделия

Конвертеры M-bus-RS232/RS485 предназначены для автоматизации сбора учетных данных с теплосчетчиков SonoSafe/SonoSelect путём преобразования сигнала M-bus в интерфейсы RS232 или RS485 (протоколы M-bus или Modbus).

3. Описание и работа

3.1. Сбор данных осуществляется по проводной линии M-bus типа витая пара по протоколу M-bus. Сигнал M-bus конвертируется в интерфейсы RS232/RS485 с протоколом M-bus или Modbus. Конвертеры M-bus-RS232/RS485 предназначены для подключения по шине M-bus до 250 теплосчетчиков SonoSafe/SonoSelect, оснащенных M-bus модулем.

3.2. Технические характеристики

М-Bus	до 250 устройств M-bus (375 мА)
RS485	расстояние до 1,2 км, поддерживает до 32 трансиверов
Питание от одной фазы	90-250 В ~ 50-60 Гц
Гальваническая развязка питания	>1000 В
Защита M-bus линии от короткого замыкания	Индикация статуса
Потребляемая мощность	при полной нагрузке 20 Вт
Питание	Индикация питания
Чтение/запись – для каждого последовательного порта	Индикация статуса
Размеры	110x75x45 мм
Вес	170 г
Тип крепления корпуса	на рейке DIN32
Класс защиты	IP20
Рабочая температура	-25..+60 °С
Температура хранения	-40..+60 °С
Диапазон влажности	5-95%, без конденсата

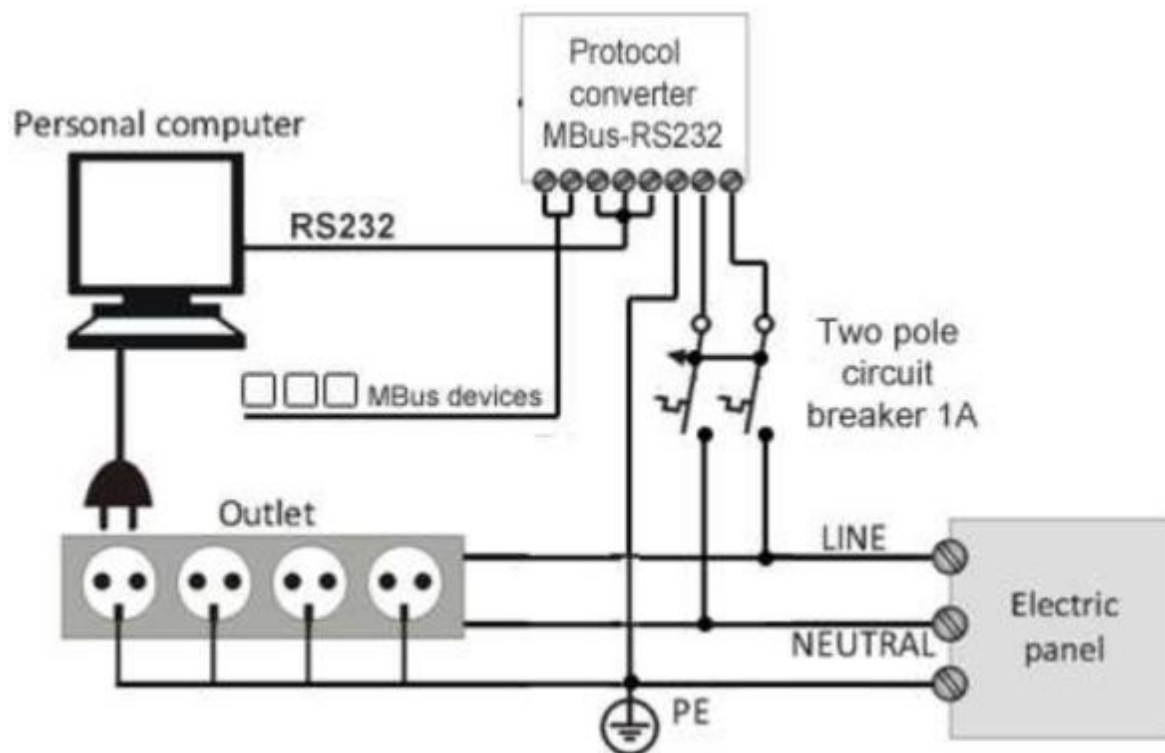
Дополнительные технические характеристики

4. Указания по монтажу и наладке

Меры предосторожности:

- 1) Перед подключением внимательно прочтите руководство.
- 2) Не включайте изделие, если корпус изделия поврежден.
- 3) Предназначен только для использования внутри помещений, не используйте во влажных местах.
- 4) Предназначен для использования в вертикальной ориентации.
- 5) Внутри нет деталей, подлежащих обслуживанию на месте. НЕ пытайтесь разобрать изделие, так как оно может повредиться.

Схема подключения оборудования согласно рисунку ниже. При подключении учитывать, что оборудование должно находиться в вертикальном положении.



Обозначение клемм:

- 1 Mbus+
- 2 Mbus -
- 3 TXD RS-485/232
- 4 RXD RS-485/232
- 5 GND RS-485/232
- 6 Заземление
- 7 220V или 24V N
- 8 220V или 24V L

5. Использование по назначению

5.1 Эксплуатационные ограничения

При обнаружении неисправности данного оборудования следует отключить его от электропитания.

Технические характеристики устройства при которых гарантируется работоспособность оборудования:

Питание от одной фазы	90-250 В ~ 50-60 Гц
Гальваническая развязка питания	>1000 В
Потребляемая мощность	при полной нагрузке 20 Вт
Рабочая температура	-25..+60 °С

Температура хранения	-40..+60 °С
Диапазон влажности	5-95%, без конденсата

6. Техническое обслуживание

Техническое обслуживание заключается в периодическом осмотре, проверке условий эксплуатации, проверке на отсутствие внешних повреждений, проверке надежности электрических соединений.

7. Текущий ремонт

Техническое обслуживание не требуется.

8. Транспортирование и хранение

Конвертеры M-bus-RS232/RS485 необходимо транспортировать и хранить в упаковке фирмы-изготовителя в соответствии с п. 10 ГОСТ 15150-69.

9. Утилизация

Утилизация изделия производится в соответствии с установленным на предприятии порядком (переплавка, захоронение, перепродажа), составленным в соответствии с Законами РФ № 96-ФЗ “Об охране атмосферного воздуха”, № 89-ФЗ “Об отходах производства и потребления”, № 52-ФЗ “О санитарно-эпидемиологическом благополучии населения”, а также другими российскими и региональными нормами, актами, правилами, распоряжениями и пр., принятыми во исполнение указанных законов.

10. Комплектность

В комплект поставки входит:

- конвертер M-bus-RS232/RS485;

- паспорт и руководство по эксплуатации (предоставляются в электронном виде по запросу).

11. Список комплектующих и запасных частей

Не предусмотрено.