



## ПАСПОРТ

Клапан запорный, Тип SVA, Модификация SVA-S SS 25 D STR CAP

**Код материала: 148B5489**



Соответствие продукции подтверждено в рамках Евразийского экономического союза.



**Дата редакции: 25.05.2022**

## **1. Сведения об изделии**

### **1.1 Наименование и тип**

Клапан запорный тип SVA, Модификация SVA-S SS 25 D STR CAP

### **1.2 Изготовитель**

Фирма: "Danfoss A/S", Nordborgvej 81, DK-6430, Nordborg, Дания.

### **1.3 Уполномоченное изготовителем лицо/импортер**

ООО "Данфосс", 143581, Российская Федерация, Московская область, город Истра, деревня Лешково, д. 217, тел. +7 (495) 792-57-57.

### **1.4. Дата изготовления**

Дата изготовления клапана указана на корпусе в формате WW. YY, где WW неделя изготовления, YY год изготовления.

1.5 Заводской номер изделия представлен в виде серийного номера, который нанесен на этикетке, расположенной на корпусе верхней части клапана после аббревиатуры «S/N»:

## **2. Назначение изделия**

### **2.1 Назначение**

Клапан запорный тип SVA, Модификация SVA-S SS 25 D STR CAP (далее- клапан SVA) - запорный клапан со стандартным штоком, удовлетворяющие всем требованиям, предъявляемым к запорному оборудованию промышленных холодильных установок. Клапаны SVA предназначены для полного перекрытия потока рабочей среды, движущейся по трубопроводу.

### **2.2 Климатическое исполнение**

Изделие предназначено для работы во всех макроклиматических районах на суше (О), кроме макроклиматического района с антарктическим холодным климатом, в том числе для макроклиматического района с умеренно-холодным морским климатом (М), атмосфера I - II, в помещениях Категории размещения 1 - 5 по ГОСТ 15150.

### **2.3 Область применения**

Промышленные холодильные установки

### **2.4 Конструкция клапана**

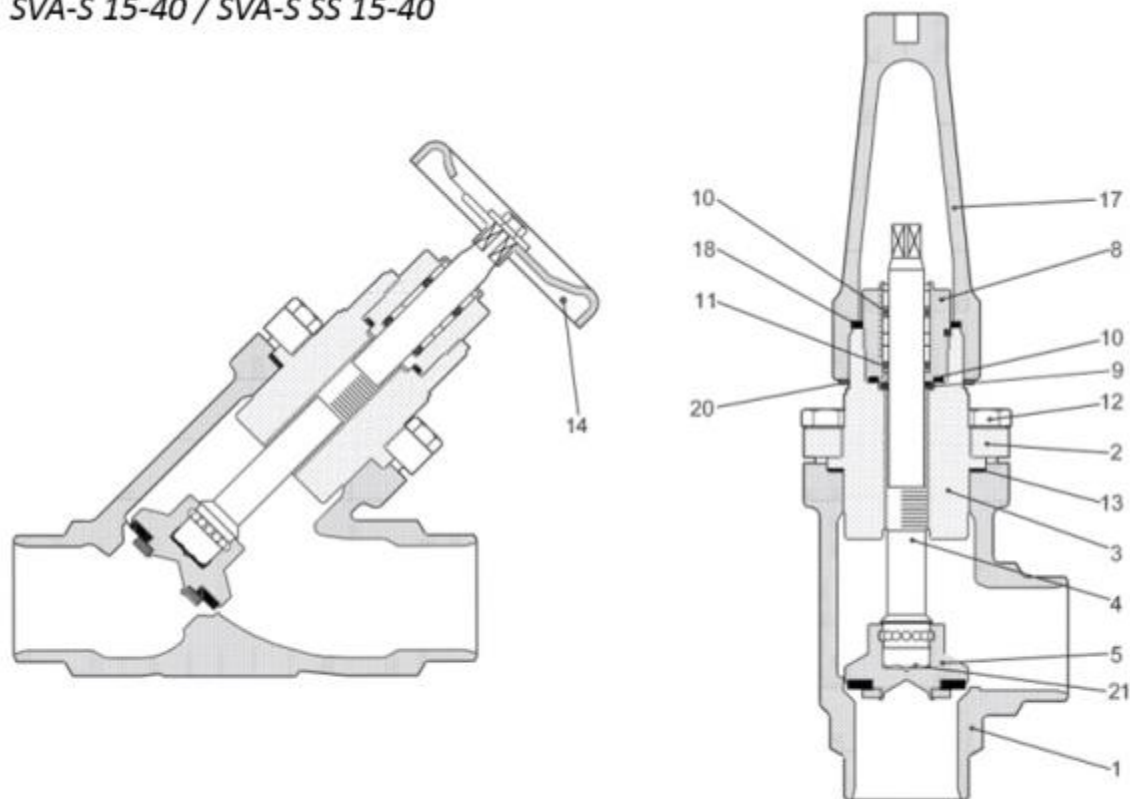


Рис. 1 Конструкция клапана SVA

Таблица 1. Спецификация материалов

№	Деталь	Материал	EN
1	Корпус	Сталь	G20Mn5QT, 10213-3 / P285QH+QT, 10222-4
		Нержавеющая сталь (SVA-S SS)	GX5CrNi19-10 EN10213-4
2	Верхняя крышка	Сталь	G20Mn5QT, 10213-3 / P285QH+QT, 10222-4 / P275NL, 10028-3
		Нержавеющая сталь (SVA-S SS)	X5CrNi18-10 EN10088
3	Крышка клапана, вкладыш	Сталь	11SMn30 10087
		Нержавеющая сталь (SVA-S SS)	X8CrNiS18-9 DIN 17440
4	Шпиндель	Нержавеющая сталь	X8CrNiS18-9 10088
5	Конус	Сталь	11SMn30 10087
8	Сальник	Нержавеющая сталь	X8CrNiS18-9 10088
9	Уплотнительная шайба	Алюминий	

10	Кольцевое уплотнение	Хлоропрен (неопрен)	
11	Тефлоновое кольцо с пружинным поджатием	Тефлон (PTFE)	
12	Болты	Нержавеющая сталь	A2-70
13	Уплотнение	Безасбестовый материал	
14	Маховик	Сталь	
17	Колпачок	Алюминий	
18	Прокладка для колпачка	Нейлон	
20	Маркировочное кольцо	Нержавеющая сталь	
21	Дисковая пружина	Сталь	

### 3. Технические параметры

Технические характеристики

Исполнение	Прямой
Температура рабочей среды, °C	-60 ... +150
Рабочая среда	ГХФУ, негорючие ГФУ, R717 (NH <sub>3</sub> ) и R744 (CO <sub>2</sub> ). Фазовое состояние: жидкость/газ
Максимальное рабочее давление (PN), бар изб.	52
Тип присоединения	25 D (1") - под сварку встык, EN 10220
Пропускная способность Kvs, м <sup>3</sup> /ч	17,4
Герметичность затвора	Класс "А" по ГОСТ 9544-2015
Размер корпуса клапана DN, мм	25



Рис. 2 Условные обозначения геометрических параметров

#### Дополнительные технические характеристики

k, мм	12
C <sub>max1</sub> , мм	199
C <sub>max2</sub> , мм	208
B <sub>max1</sub> , мм	212
B <sub>max2</sub> , мм	222
ØD1, мм	80
ØD2, мм	50
E, мм	26
G, мм	155
ΔH, мм	70
Масса не более, кг	3

#### Показатели надёжности

Показатель надёжности	Наименование показателя (для арматуры, отказ которой может быть критическим/не является критическим)	Размерность
Показатель безопасности	Средняя наработка на отказ или средняя наработка до отказа	65700 часов

Показатели долговечности	Средний полный срок службы (до списания) и (или) средний срок службы до капитального ремонта	10 лет
	Средний полный ресурс (до списания) и (или) средний ресурс до капитального ремонта	65700 часов
Показатели сохраняемости	Средний срок хранения	5 лет
Показатель ремонтпригодности	Среднее время на восстановление работоспособного состояния или средняя оперативная продолжительность планового ремонта	2 часа
	Средняя трудоемкость работ по восстановлению работоспособного состояния или средняя оперативная трудоемкость планового ремонта	2 часа

#### Показатели безопасности

Наименование показателя		Размерность
Назначенные показатели	Назначенный ресурс	65700 часов
	Назначенный срок службы	10 лет
	Назначенный срок хранения	5 лет
Показатели безотказности	Вероятность безотказной работы в течение назначенного ресурса, по отношению к критическим отказам (к критическому отказу)	-
	Коэффициент оперативной готовности (для арматуры, работающей в режиме ожидания)	-

#### 4. Комплектность

В комплект поставки входят:

- клапан Модификация SVA-S SS 25 D STR CAP
- упаковка;
- инструкция по инсталляции;
- паспорт (предоставляется по запросу в электронной форме);
- руководство по эксплуатации (предоставляется по запросу в электронной форме);


#### 5. Утилизация

Утилизация изделия производится в соответствии с установленным на предприятии порядком (переплавка, захоронение, перепродажа), составленным в соответствии с Законами РФ № 96-ФЗ «Об охране атмосферного воздуха», № 89-ФЗ «Об отходах производства и потребления», № 52-ФЗ «О санитарно-эпидемиологическом благополучии населения», а также другими российскими и региональными нормами, актами, правилами, распоряжениями и т.д., принятыми во исполнение указанных законов.

## 6. Приемка и испытания

Продукция, указанная в данном паспорте, изготовлена, испытана и принята в соответствии с действующей технической документацией фирмы-изготовителя.

## 7. Сертификация

	Соответствие клапанов запорных типа SVA подтверждено в рамках Евразийского экономического союза. Имеется декларация о соответствии ЕАЭС N RU Д-ДК.РА01.В.43817/20, срок действия с 31.12.2020 по 30.12.2025.
---	---

## 8. Гарантийные обязательства

Изготовитель/продавец гарантирует соответствие клапана SVA техническим требованиям при соблюдении потребителем условий транспортировки, хранения и эксплуатации.

Гарантийный срок эксплуатации и хранения составляет - 12 месяцев с даты продажи, указанной в транспортных документах, или 18 месяцев с даты производства.

Срок службы клапана SVA при соблюдении рабочих диапазонов, указанных в паспорте / инструкции по эксплуатации, и при проведении необходимых сервисных работ составляет 10 лет с даты продажи, указанной в транспортных документах.