

- 1. Сведения об изделии**
- 2. Назначение изделия**
- 3. Технические параметры**
- 4. Описание и работа**
- 5. Указания по монтажу и наладке**
- 6. Использование по назначению**
- 7. Техническое обслуживание**
- 8. Текущий ремонт**
- 9. Транспортирование и хранение**
- 10. Утилизация**
- 11. Комплектность**
- 12. Список комплектующих и запасных частей**



Дата редакции: 26.11.2024

1. Сведения об изделии

1.1 Наименование и тип

Клапаны запорные типа DSV, Модификация DSV-F 32/32

1.2 Изготовитель

ООО "Ридан Трейд", 143581, Российская Федерация, Московская область, г.о. Истра, деревня Лешково, дом 217, адрес места осуществления деятельности по изготовлению продукции: КИТАЙ, Фуонг Индустри Зоне, Хенгшанкиао Таун, Вужин Дистрикт, Чангжоу Сити, Жиангсу Провинсе

1.3 Продавец

ООО "Ридан Трейд", 143581, Российская Федерация, Московская область, г.о. Истра, деревня Лешково, д. 217, тел. +7 (495) 792-57-57.

1.4 Дата изготовления

Дата изготовления и серийный номер указаны на шильде в формате [ММ/YY], где ММ месяц изготовления, YY год изготовления.

2. Назначение изделия

2.1 Назначение

Клапаны запорные типа DSV, Модификация DSV-F 32/32 (далее - клапаны) – это трехходовые запорные клапаны, предназначенные для использования с двумя предохранительными клапанами. Наличие двух предохранительных клапанов позволяет пропускать поток через один из них, а второй предохранительный клапан использовать во время ремонта или сервисного обслуживания первого клапана.

Клапаны не предназначены для контакта с питьевой водой в системах хозяйственно-питьевого водоснабжения.

Клапаны удовлетворяют всем требованиям, предъявляемым к оборудованию промышленных холодильных установок.

2.2 Климатическое исполнение

Клапаны предназначены для работы в макроклиматических районах с умеренным и холодным климатом. Категории размещения УХЛ 3 по ГОСТ 15150–69.

2.3 Область применения

Промышленные холодильные установки на объектах пищевой промышленности.

2.4 Конструкция

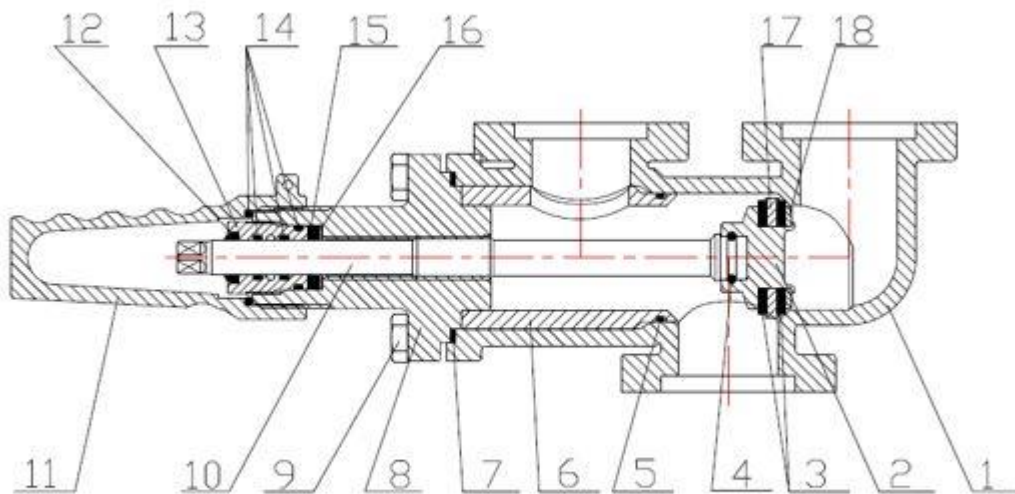


Рис. 1 - Конструкция

№	Деталь	Материал	№	Деталь	Материал
1	Корпус	Сталь LCC	10	Шток	Нерж. сталь
2	Конус клапана	Сталь	11	Колпачок	Алюминий
3	Посадочное уплотнение	Тефлон (PTFE)	12	Уплотнение	Тефлон (PTFE)
4	Шар	Сталь	13	Сальник	Алюминий
5	Кольцевое уплотнение	Хлоропрен	14	Кольцевое уплотнение	Хлоропрен
6	Направляющая	Сталь	15	Плоское уплотнение	Графит
7	Плоское уплотнение	AFM34	16	Плоское уплотнение	Алюминий
8	Крышка	Сталь	17	Тарелка	Сталь
9	Болт	Нерж. сталь A2-70	18	Фиксатор	Сталь

3. Технические параметры

Температура рабочей среды, °С	-50 ... +120
Номинальный диаметр (DN), мм	32
Тип присоединения к трубопроводу на входе	Фланцевое, ответный фланец под приварку - 32D (1 1/4")
Тип присоединения к трубопроводу на выходе	Фланцевое, ответный фланец под приварку - 32D (1 1/4")
Рабочая среда	ГХФУ, негорючие ГФУ, R717 (NH ₃) и R744 (CO ₂). Фазовое состояние: жидкость/газ (Газы и жидкости, 1 и 2 группы опасности)

Максимальное рабочее давление (PN), бар изб.	52
Применяются с предохранительными клапанами	SFV-R 20/25
Пропускная способность Kvs, м ³ /ч	30
Герметичность затвора по ГОСТ 9544	Класс "А" по ГОСТ 9544-2015

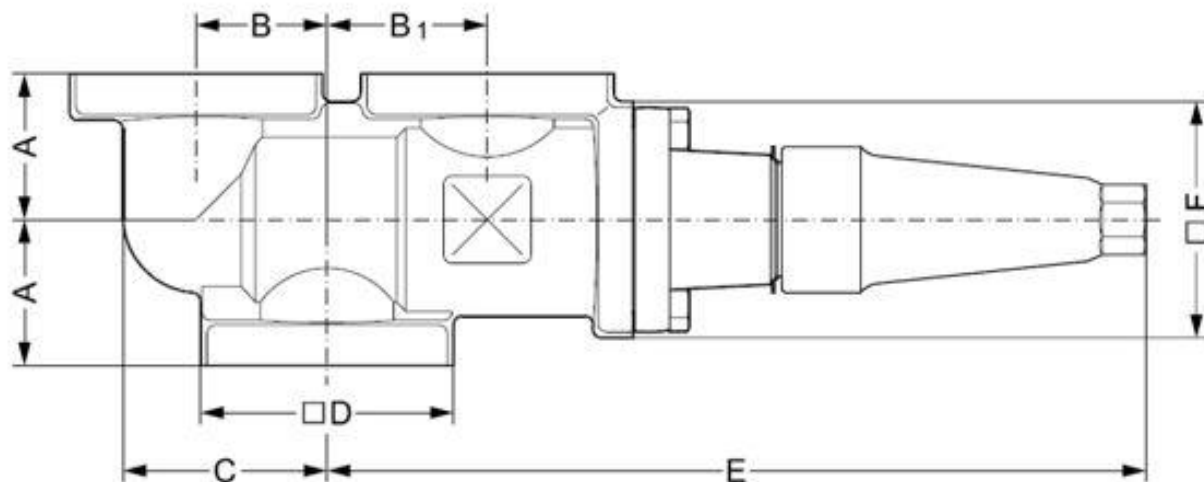


Рис. 2 - Размеры

A, мм	50
B, мм	45
C, мм	70
E, мм	281
B ₁ , мм	55
□F, мм	77
□D, мм	82,5
Масса не более, кг	6,1

Показатели надёжности

Показатель надёжности	Наименование показателя (для арматуры, отказ которой может быть критическим/не является критическим)	Размерность
Показатель безопасности	Средняя наработка на отказ или средняя наработка до отказа	65700 часов

Показатели долговечности	Средний полный срок службы (до списания) и (или) средний срок службы до капитального ремонта	10 лет
	Средний полный ресурс (до списания) и (или) средний ресурс до капитального ремонта	65700 часов
Показатели сохраняемости	Средний срок хранения	5 лет
Показатель ремонтпригодности	Среднее время на восстановление работоспособного состояния или средняя оперативная продолжительность планового ремонта	2 часа
	Средняя трудоемкость работ по восстановлению работоспособного состояния или средняя оперативная трудоемкость планового ремонта	2 час

Наименование показателя		Размерность
Назначенные показатели	Назначенный ресурс	65700 часов
	Назначенный срок службы	10 лет
	Назначенный срок хранения	5 лет
Показатели безотказности	Вероятность безотказной работы в течение назначенного ресурса, по отношению к критическим отказам (к критическому отказу)	-
	Коэффициент оперативной готовности (для арматуры, работающей в режиме ожидания)	-

4. Описание и работа

4.1 Описание конструкции

Конструкция запорного клапана обеспечивает минимальное гидравлическое сопротивление и удобна для проведения сервисных и ремонтных работ. Конус клапана имеет конструкцию, обеспечивающую плотное закрытие клапана даже при небольшом усилии.

4.2 Принцип работы

При вращении штока по часовой стрелки, конус клапана перекрывает канал А и соединяет канал «С» с каналом «В». При вращении штока против часовой стрелки, конус клапана перекрывает канал В и соединяет каналы «С» и «А» (см. рис. 3 В).

4.3 Упаковка и маркировка

Отправка клапанов осуществляется в упаковочном виде в специальной транспортировочной упаковке. Кроме того, все клапаны обеспечиваются защитными колпачками, которые рекомендуется оставлять на клапане до установки в систему.

Паспорт и руководство по эксплуатации (предоставляется по запросу в электронной форме).

5. Указания по монтажу и наладке

5.1 Общие указания

К обслуживанию и монтажу клапанов допускается персонал, изучивший их устройство и правила техники безопасности.

Во избежание несчастных случаев при осуществлении монтажных, пусконаладочных работ и эксплуатации данного оборудования необходимо строго соблюдать общие требования безопасности (ГОСТ 12.2.063–2015), выполнять рекомендации, приведенные в данной инструкции и руководствоваться следующими документами:

- Федеральные нормы и правила в области промышленной безопасности "Правила безопасности химически опасных производственных объектов"
- Правила по охране труда при эксплуатации холодильных установок
- Руководство по безопасности «Рекомендации по устройству и безопасной эксплуатации технологических трубопроводов
- Технологические трубопроводы нефтеперерабатывающей, нефтехимической и химической промышленности. Требования к устройству и эксплуатации (СА 03-005-07)
- Паспорт и Руководство по эксплуатации. Документация доступна для скачивания на сайте ridan.ru

Невыполнение норм и требований может привести к неправильной работе оборудования и серьезным последствиям. Важно убедиться, что клапаны применяются в соответствии с их назначением и соблюдением технических характеристик, а монтаж выполнен согласно всем требованиям и стандартам безопасности. В случае возникновения вопросов обратитесь в компанию «Ридан».

Компания «Ридан» не несет ответственности за травмы персонала, ущерб собственности и сопутствующие расходы, произошедший вследствие не выполнения требований данной инструкции и правил техники безопасности.

5.2 Подготовка к монтажу

После распаковки клапана необходимо проверить комплектность и убедиться в правильности поставки оборудования. Процедура осуществляется с использованием Технического описания (каталога), Паспорта или Руководства по эксплуатации для данной продукции. Сохраняйте заглушки на штуцерах до момента начала установки клапана.

5.3 Монтаж

Установка

Клапаны должны устанавливаться как показано на рисунке 3А. Корпус клапана выдерживает высокое внутреннее давление, но следует исключить возможность роста давления, вызванного термическим расширением хладагента в замкнутых объемах, выше допустимого. Клапан должен быть защищен от гидроудара и продолжительной вибрации. Штуцеры должны быть всегда соединены с системой, либо заглушены. Запрещается применять клапаны вместо заглушки при испытаниях на трубопроводе. Направление потока рабочей среды в клапане показано на рисунке 3В. Входной штуцер «С» и два выходных штуцера «А» и «В» для подключения предохранительных клапанов.

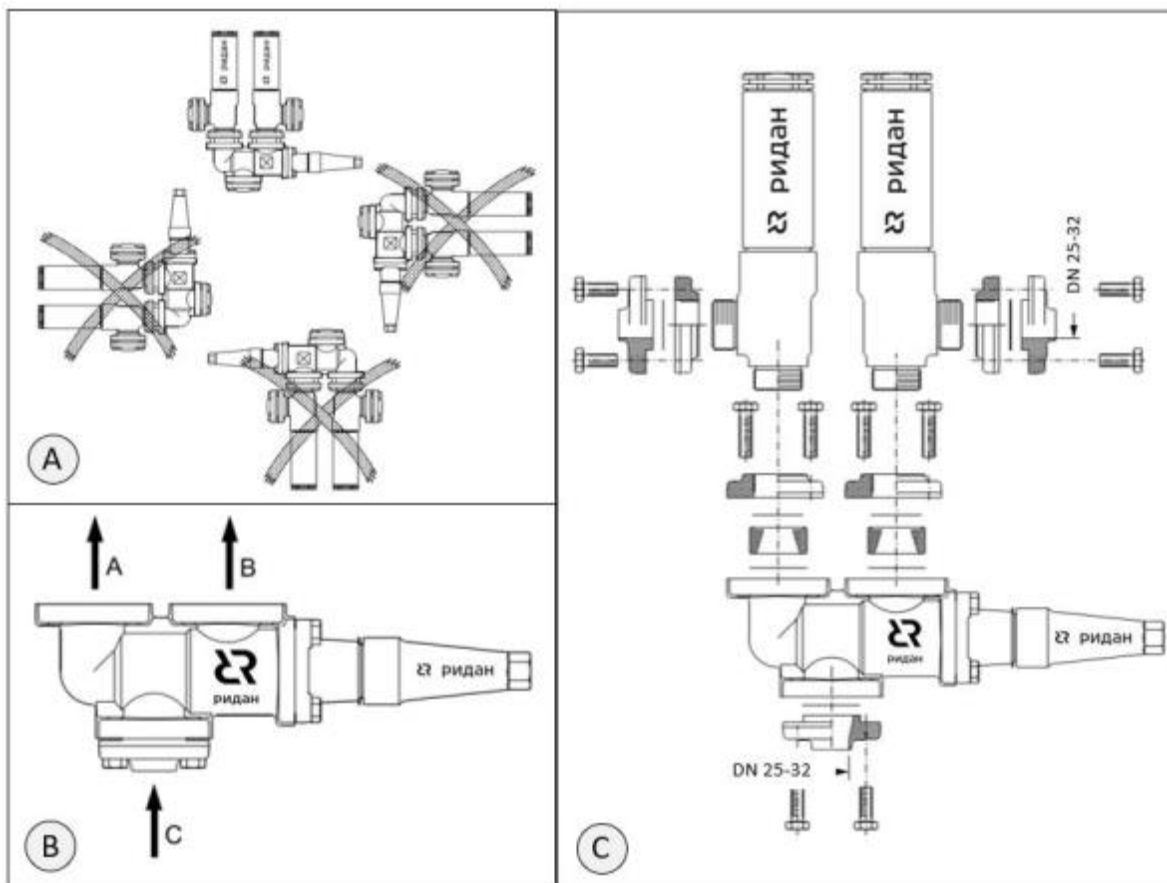


Рис. 3 - Монтаж

Сварочные работы.

Перед проведением сварочных работ необходимо разобрать клапан, чтобы избежать повреждения прокладочных уплотнений.

На период монтажа необходимо защитить детали клапана от грязи и влаги. Например, нанести антикоррозионную смазку BRANOROL и упаковать в пленку.

Выполнять разборку клапана не обязательно, если температура корпуса клапана во время сварки не будет превышать $+150^{\circ}\text{C}$. Эта температура зависит от метода сварки, а также от наличия охлаждения корпуса клапана во время проведения сварочных работ (охлаждение можно обеспечить, обернув корпус клапана влажной тканью). При сварке без разбора клапан необходимо перевести в полностью открытое положение. Не подсоединяйте обратный кабель сварочного аппарата к клапану. В процессе сварочных работ избегайте попадания окалины на клапан. Запрещается закрывать клапан непосредственно после сварочных работ без предварительного охлаждения. После сварочных работ осуществить подтяжку болтов согласно рисунку 4.

Использоваться должны только материалы и методы сварки, совместимые с материалом корпуса клапана. После завершения сварочных работ перед сборкой клапана, необходимо убедиться в отсутствии грязи и окалины на внутренних поверхностях и резьбовых соединениях.

После монтажа корпус клапана не должен подвергаться внешним воздействиям (удары) и механическим напряжениям со стороны трубопровода. Использовать клапан в качестве опоры запрещено.

Сборка

Перед сборкой очистить поверхность труб и корпуса от загрязнений, проверить наличие и целостность всех прокладочных уплотнений. Перед тем как установить запорную часть клапана в корпус необходимо смазать кольцевые уплотнения холодильным маслом или смазкой «Molykote 55» и полностью выкрутить шток (рис. 4). После сборки клапан должен быть в открытом положении!

Затяжка

Болты необходимо затягивать крест-накрест динамометрическим ключом с усилием затяжки указанным на рисунке 4 в соответствии с типоразмером клапана. Не рекомендуется превышать максимальные значения усилия затяжки.

Защита поверхности

На заводе внешняя поверхность клапана окрашивается для защиты от коррозии на время транспортировки и хранения. После проведения монтажных работ на наружную поверхность клапана и

сварные швы необходимо нанести антикоррозионное покрытие.

5.4 Сдача смонтированного и состыкованного изделия.

Продукция, указанная в данном паспорте, изготовлена, испытана и принята в соответствии с действующей технической документацией фирмы-изготовителя.

Клапан имеет понятную маркировку. Информация об этом приведена в пункте "Маркировка и упаковка".

6. Использование по назначению

6.1. Эксплуатационное ограничение

Несоблюдение эксплуатационных параметров, указанных в разделе 3 «Технические параметры», может привести к выходу изделия из строя или нарушению требований безопасности.

6.2. Подготовка изделия к использованию.

После вскрытия упаковки необходимо проверить комплектность изделия и убедиться в правильности выбора и поставки оборудования. Процедура осуществляется с использованием Технического описания (каталога), Паспорта или Руководства по эксплуатации для данной продукции.

Клапан и составляющие элементы не должны иметь видимых повреждений, замятий металла, заусениц, зазубрин и пр.

6.3 Перечень возможных отказов

Перечень некритических отказов:

- появление постороннего шума при эксплуатации;
- появление протечек в местах соединения деталей;

Перечень критических отказов:

- деформация компонентов, приводящая к неработоспособности;
- появления протечек через корпус;

При возникновении инцидента или аварии следует:

- незамедлительно остановить работу системы, в которой установлен клапан;
- обратиться в сервисную службу;
- действовать по указаниям сервисной службы, если таковые поступили;
- не допускать нахождения людей в зоне аварии.

Оценка соблюдения требований надёжности проводится в ходе анализа рекламаций, получаемых от клиентов.

Существует возможность заказа дополнительных запасных частей и принадлежностей. Допускается использование только оригинальных запасных частей.

7. Техническое обслуживание

7.1 Общие указания

Не допускается разборка и демонтаж клапана при наличии давления в системе.

Во избежание несчастных случаев необходимо при монтаже и эксплуатации соблюдать общие требования безопасности по ГОСТ 12.2.063–2015.

Во время эксплуатации следует производить периодические осмотры и технические освидетельствования в сроки, установленные правилами и нормами организации, эксплуатирующей эти клапаны.

К обслуживанию клапанов типа допускается персонал, изучивший его устройство и правила техники безопасности.

Планирование осмотра и обслуживания.

Частота осмотра и профилактического обслуживания варьируется от системы к системе. Однако опыт показывает, что влияние условий и технические характеристики системы наилучшим образом подходят для определения интервалов обслуживания.

Таковыми являются:

- три месяца после запуска системы;
- до запуска системы, которая не работала шесть месяцев и более;
- до запуска системы, в которой была произведена замена оборудования, вышедшего из строя.

Периодический осмотр определяется в соответствии с параметрами установки.

7.2 Техническое обслуживание

Клапаны должны всегда находиться в полностью закрытом или открытом положении. Промежуточное положение не допускается!

Открывать и закрывать клапаны следует постепенно в ручную без использования рычагов,

удлиняющих плечо маховика/ колпачка (рис. 4А).

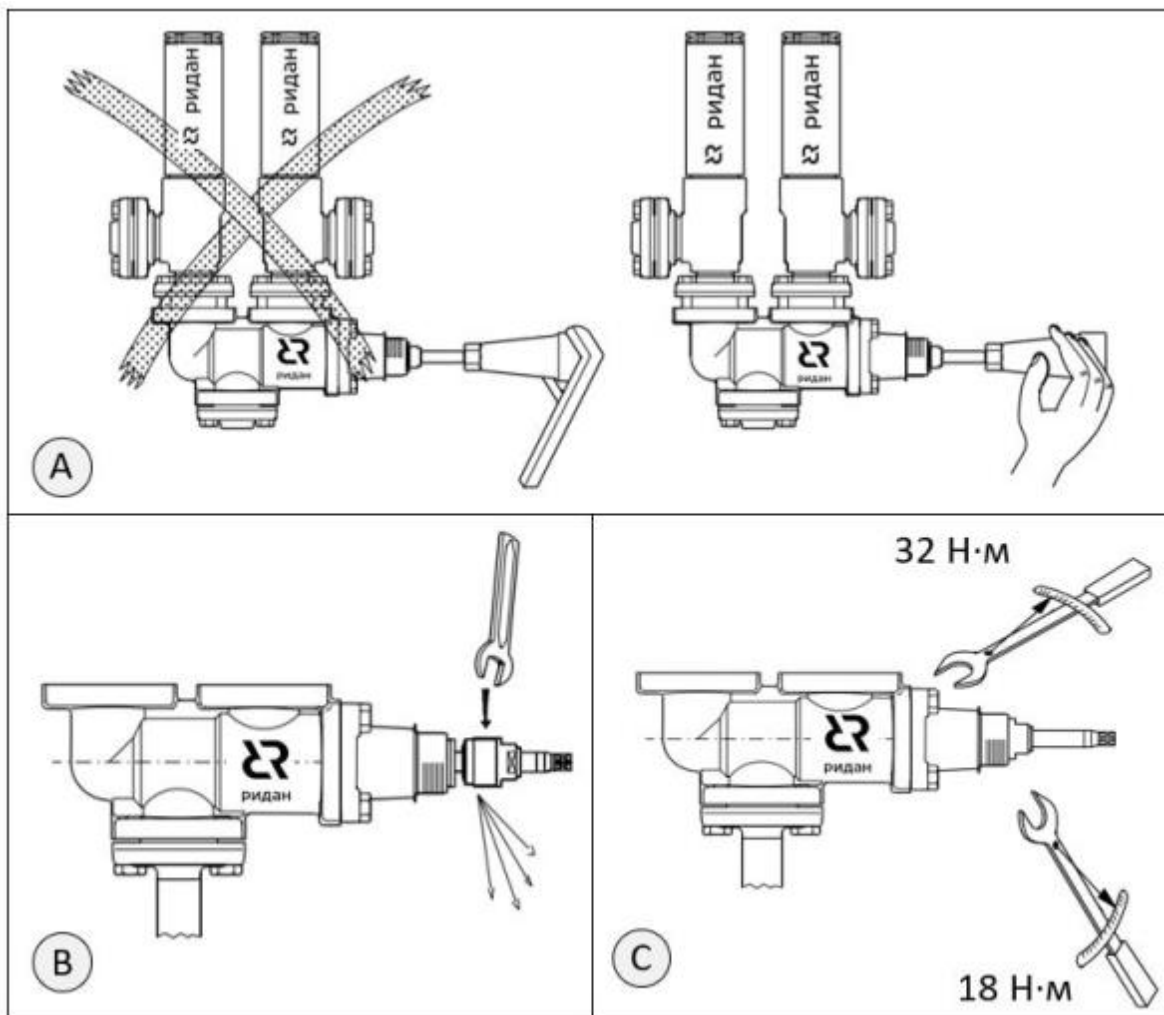


Рис. 4 – Техническое обслуживание

Замена сальникового уплотнения

Запрещается производить замену сальника под избыточным давлением! При замене сальника рекомендуется также устанавливать новый комплект прокладочных уплотнений: кольцевые и плоские уплотнения из графита и алюминия. Используйте только оригинальные запасные части «Ридан»!

Перед заменой сальника необходимо перекрыть ближайший канал к сальниковому уплотнению (рис. 3В). Для этого необходимо вращать шток ручного открытия против часовой стрелки до упора, чтобы обеспечить обратную посадку конуса.

Перед демонтажом сальника необходимо установить и закрепить маховик или ограничительное устройство на штоке клапана.

Выкручивать сальник необходимо медленно для обеспечения выравнивания давления (рис. 4В). После того как сальник будет полностью выкручен, убедитесь в отсутствии утечки хладагента, после демонтируйте сальник сняв маховик или ограничительное устройство со штока. Перед установкой сальника, необходимо убедиться в наличии кольцевых прокладок и нанести смазку «Molykote 55» во внутрь корпуса сальника и резьбовое соединения штока. Усилие затяжки сальника указано на рисунке 4С.

8. Текущий ремонт

8.1 Общие сведения

При осуществлении ремонтных работ данного оборудования необходимо строго соблюдать правила техники безопасности, выполнять рекомендации, приведенные в данной инструкции, а также руководящих документах, упомянутых выше.

Необходимо использовать только оригинальные запасные части и дополнительные принадлежности, производимые компанией "Ридан".

К обслуживанию изделия допускается персонал, изучивший их устройство и правила техники безопасности.

После проведения ремонтных работ рекомендуется заменить комплект уплотнений. Сборку изделия осуществлять согласно рекомендациям, приведенным в инструкции. За подробной информацией о ремонте обращайтесь в сервисный отдел ООО «Ридан».

8.2 Меры безопасности

Не допускается демонтаж реле при наличии давления в системе.

Во избежание несчастных случаев при ремонте и эксплуатации необходимо соблюдать общие требования безопасности по ГОСТ 12.2.063–2015.

Изделие должно использоваться строго по назначению в соответствии с указанием в технической документации.

9. Транспортирование и хранение

9.1 Хранение

Хранение изделия и запасных частей в упаковке предприятия – изготовителя по группе 3 (ЖЗ), запасных частей, имеющих в составе резинотехнические изделия – по группе 1 (УХЛ) ГОСТ 15150–69.

9.2 Транспортирование

Транспортирование осуществляется в закрытом транспорте в соответствии с требованиями ГОСТ 15150–69 п.10 – 5 (ОЖ4).

10. Утилизация

Утилизация изделия производится в соответствии с установленным на предприятии порядком (переплавка, захоронение, перепродажа), составленным в соответствии с Законами РФ № 96-ФЗ “Об охране атмосферного воздуха”, № 89-ФЗ “Об отходах производства и потребления”, № 52-ФЗ “О санитарно-эпидемиологическом благополучии населения”, а также другими российскими и региональными нормами, актами, правилами, распоряжениями и пр., принятыми во исполнение указанных законов.

11. Комплектность

В комплект поставки входят:

- клапан Модификация DSV-F 32/32
- комплект фланцев (см. рис 5)
- упаковка
- паспорт (предоставляется по запросу в электронной форме)
- руководство по эксплуатации (предоставляется по запросу в электронном виде)

Кодовый номер	Описание	Поз.	Кол-во, шт.
027V2525R	Клапан DSV-F	1	1
	Ответный фланец под сварку DIN 25	2 и 5	3
	Фланец с резьбой G 1 1/4"	3	2
	Фланец с резьбой G 1 1/2"	4	2
027V3225R	Клапан DSV-F	1	1
	Ответный фланец под сварку DIN 32	2	1
	Фланец с резьбой G 1 1/4"	3	2
	Фланец с резьбой G 1 1/2"	4	2
	Ответный фланец под сварку DIN 25	5	2
027V3232R	Клапан DSV-F	1	1
	Ответный фланец под сварку DIN 32	2 и 5	3
	Фланец с резьбой G 1 1/4"	3	2
	Фланец с резьбой G 1 1/2"	4	2

Рис. 5 - Комплектация

12. Список комплектующих и запасных частей