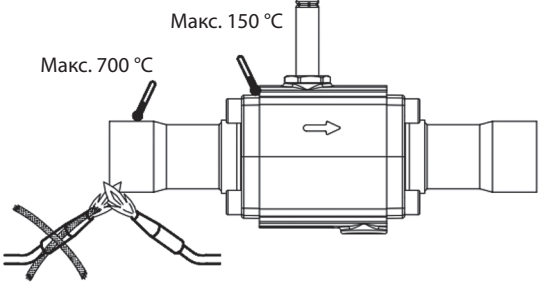
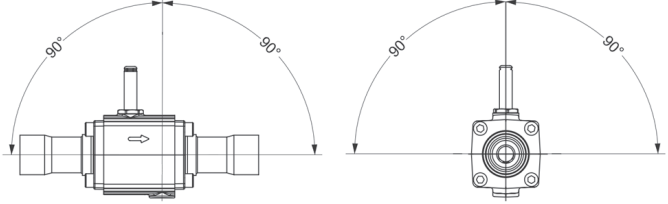
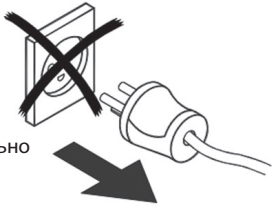
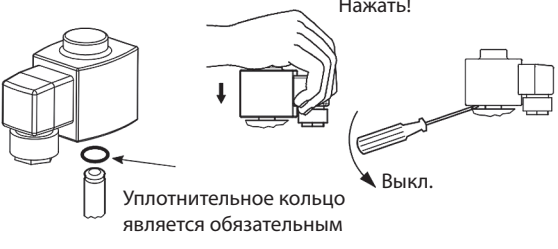
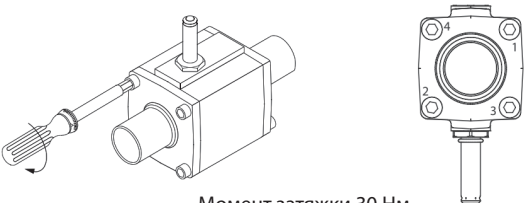
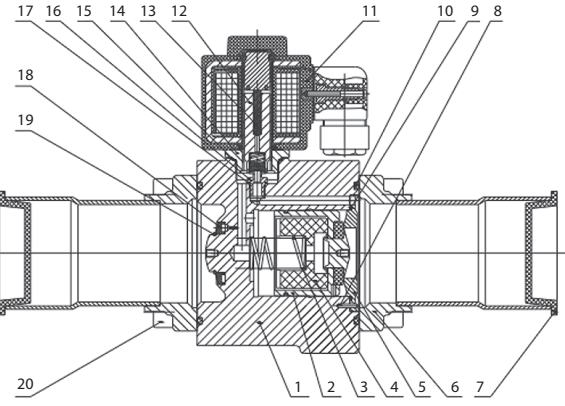


Руководство по монтажу

Электромагнитный клапан

Тип EVR 54 (диаметр штока = 15 мм)

<p>Хладагенты: R134a, R22/R407C, R404A/R507, R410A</p>	<p>Температура рабочей среды: -40 – 105 °C</p>	<p>Максимальное рабочее давление: 45 бар</p>																																																														
<p>Монтаж</p> 	<p>Угол монтажа</p> 																																																															
<p>!</p> <p>При снятие катушки с клапана обязательно отключайте ее от питания. В противном случае существует риск повреждения катушки и возникновения травм и ожогов.</p> 	<p>Монтаж катушки электрической</p> 																																																															
 <p>Момент затяжки 30 Нм</p>	<p>ВНИМАНИЕ! Выполняйте затяжку только крест-накрест!</p>																																																															
	<table border="1"> <thead> <tr> <th>№</th> <th>Деталь</th> <th>Материал</th> </tr> </thead> <tbody> <tr> <td>1</td> <td>Корпус клапана</td> <td>Чугун</td> </tr> <tr> <td>2</td> <td>Поршень</td> <td>Нержавеющая сталь</td> </tr> <tr> <td>3</td> <td>Пружина поршня</td> <td>Нержавеющая сталь</td> </tr> <tr> <td>4</td> <td>Вкладыш</td> <td>PTFE</td> </tr> <tr> <td>5</td> <td>Уплотнительное седло</td> <td>Нержавеющая сталь</td> </tr> <tr> <td>6</td> <td>Фланец в сборе</td> <td>Нержавеющая сталь</td> </tr> <tr> <td>7</td> <td>Пылезащитный колпачок</td> <td>PE</td> </tr> <tr> <td>8</td> <td>Штифт</td> <td>Нержавеющая сталь</td> </tr> <tr> <td>9</td> <td>Уплотнительное кольцо</td> <td>PTFE</td> </tr> <tr> <td>10</td> <td>Прокладка</td> <td>PTFE</td> </tr> <tr> <td>11</td> <td>Катушка</td> <td>—</td> </tr> <tr> <td>12</td> <td>Сердечник в сборе</td> <td>Нержавеющая сталь / тефлон</td> </tr> <tr> <td>13</td> <td>Пружина сердечника</td> <td>Нержавеющая сталь</td> </tr> <tr> <td>14</td> <td>Гайка управляющего пилота</td> <td>Нержавеющая сталь</td> </tr> <tr> <td>15</td> <td>Уплотнительное кольцо</td> <td>Нержавеющая сталь</td> </tr> <tr> <td>16</td> <td>Мембрана в сборе</td> <td>PTFE</td> </tr> <tr> <td>17</td> <td>Опорная шайба</td> <td>Нержавеющая сталь</td> </tr> <tr> <td>18</td> <td>Фильтр в сборе</td> <td>Нержавеющая сталь</td> </tr> <tr> <td>19</td> <td>Стопорное кольцо</td> <td>Нержавеющая сталь</td> </tr> <tr> <td>20</td> <td>Винт</td> <td>Нержавеющая сталь</td> </tr> </tbody> </table>	№	Деталь	Материал	1	Корпус клапана	Чугун	2	Поршень	Нержавеющая сталь	3	Пружина поршня	Нержавеющая сталь	4	Вкладыш	PTFE	5	Уплотнительное седло	Нержавеющая сталь	6	Фланец в сборе	Нержавеющая сталь	7	Пылезащитный колпачок	PE	8	Штифт	Нержавеющая сталь	9	Уплотнительное кольцо	PTFE	10	Прокладка	PTFE	11	Катушка	—	12	Сердечник в сборе	Нержавеющая сталь / тефлон	13	Пружина сердечника	Нержавеющая сталь	14	Гайка управляющего пилота	Нержавеющая сталь	15	Уплотнительное кольцо	Нержавеющая сталь	16	Мембрана в сборе	PTFE	17	Опорная шайба	Нержавеющая сталь	18	Фильтр в сборе	Нержавеющая сталь	19	Стопорное кольцо	Нержавеющая сталь	20	Винт	Нержавеющая сталь
№	Деталь	Материал																																																														
1	Корпус клапана	Чугун																																																														
2	Поршень	Нержавеющая сталь																																																														
3	Пружина поршня	Нержавеющая сталь																																																														
4	Вкладыш	PTFE																																																														
5	Уплотнительное седло	Нержавеющая сталь																																																														
6	Фланец в сборе	Нержавеющая сталь																																																														
7	Пылезащитный колпачок	PE																																																														
8	Штифт	Нержавеющая сталь																																																														
9	Уплотнительное кольцо	PTFE																																																														
10	Прокладка	PTFE																																																														
11	Катушка	—																																																														
12	Сердечник в сборе	Нержавеющая сталь / тефлон																																																														
13	Пружина сердечника	Нержавеющая сталь																																																														
14	Гайка управляющего пилота	Нержавеющая сталь																																																														
15	Уплотнительное кольцо	Нержавеющая сталь																																																														
16	Мембрана в сборе	PTFE																																																														
17	Опорная шайба	Нержавеющая сталь																																																														
18	Фильтр в сборе	Нержавеющая сталь																																																														
19	Стопорное кольцо	Нержавеющая сталь																																																														
20	Винт	Нержавеющая сталь																																																														