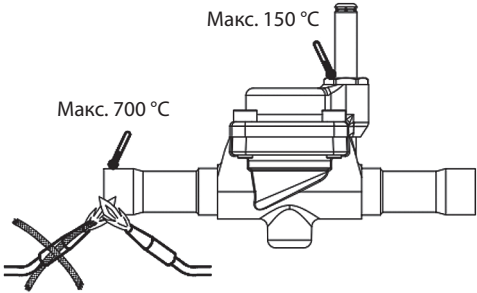
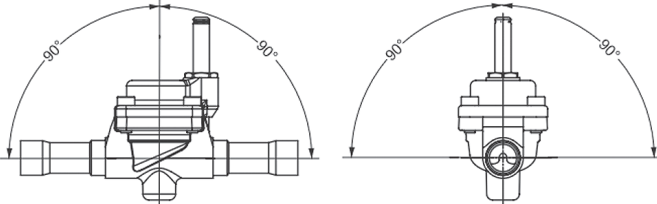
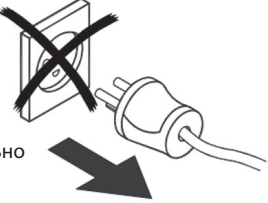
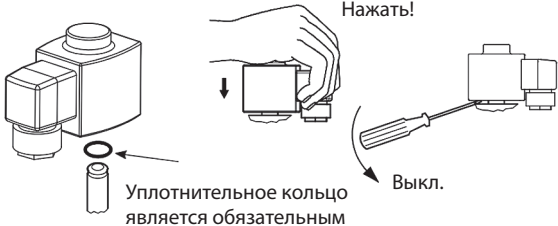
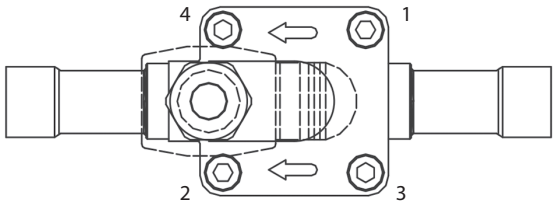
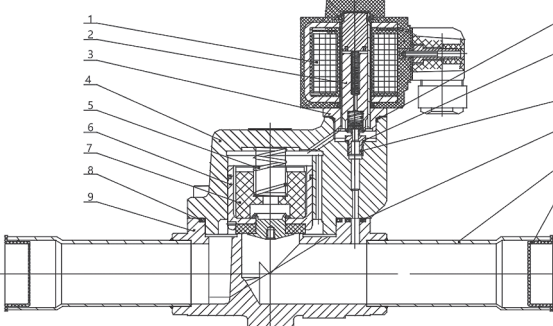


Руководство по монтажу

Электромагнитный клапан

Типы EVR 32, EVR 40 (диаметр штока = 15 мм)

<p>Хладагенты: R134a, R22/R407C, R404A/R507, R410A</p>	<p>Температура рабочей среды: -40 – 105 °C</p>	<p>Максимальное рабочее давление: 45 бар</p>																																															
<p>Монтаж</p> 	<p>Угол монтажа</p> 																																																
<p>⚠</p> <p>При снятие катушки с клапана обязательно отключайте ее от питания. В противном случае существует риск повреждения катушки и возникновения травм и ожогов.</p> 	<p>Монтаж катушки электрической</p>  <p>Нажать!</p> <p>Выкл.</p> <p>Уплотнительное кольцо является обязательным</p>																																																
	<p>ВНИМАНИЕ! Выполняйте затяжку только крест-накрест!</p>																																																
	<table border="1"> <thead> <tr> <th>№</th> <th>Деталь</th> <th>Материал</th> </tr> </thead> <tbody> <tr> <td>1</td> <td>Катушка</td> <td>—</td> </tr> <tr> <td>2</td> <td>Сердечник в сборе</td> <td>Нержавеющая сталь/ тефлон</td> </tr> <tr> <td>3</td> <td>Гайка управляющего пилота</td> <td>Нержавеющая сталь</td> </tr> <tr> <td>4</td> <td>Крышка клапана</td> <td>Латунь</td> </tr> <tr> <td>5</td> <td>Пружина поршня</td> <td>Нержавеющая сталь</td> </tr> <tr> <td>6</td> <td>Поршень</td> <td>Латунь</td> </tr> <tr> <td>7</td> <td>Вкладыш</td> <td>PTFE</td> </tr> <tr> <td>8</td> <td>Прокладка</td> <td>PTFE</td> </tr> <tr> <td>9</td> <td>Корпус клапана</td> <td>Латунь</td> </tr> <tr> <td>10</td> <td>Пылезащитный колпачок</td> <td>PE</td> </tr> <tr> <td>11</td> <td>Штуцер под пайку</td> <td>Медь</td> </tr> <tr> <td>12</td> <td>Уплотнительное кольцо</td> <td>EPDM</td> </tr> <tr> <td>13</td> <td>Мембрана в сборе</td> <td>PTFE</td> </tr> <tr> <td>14</td> <td>Опорная шайба</td> <td>Нержавеющая сталь</td> </tr> <tr> <td>15</td> <td>Уплотнительное кольцо</td> <td>Нержавеющая сталь</td> </tr> </tbody> </table>	№	Деталь	Материал	1	Катушка	—	2	Сердечник в сборе	Нержавеющая сталь/ тефлон	3	Гайка управляющего пилота	Нержавеющая сталь	4	Крышка клапана	Латунь	5	Пружина поршня	Нержавеющая сталь	6	Поршень	Латунь	7	Вкладыш	PTFE	8	Прокладка	PTFE	9	Корпус клапана	Латунь	10	Пылезащитный колпачок	PE	11	Штуцер под пайку	Медь	12	Уплотнительное кольцо	EPDM	13	Мембрана в сборе	PTFE	14	Опорная шайба	Нержавеющая сталь	15	Уплотнительное кольцо	Нержавеющая сталь
№	Деталь	Материал																																															
1	Катушка	—																																															
2	Сердечник в сборе	Нержавеющая сталь/ тефлон																																															
3	Гайка управляющего пилота	Нержавеющая сталь																																															
4	Крышка клапана	Латунь																																															
5	Пружина поршня	Нержавеющая сталь																																															
6	Поршень	Латунь																																															
7	Вкладыш	PTFE																																															
8	Прокладка	PTFE																																															
9	Корпус клапана	Латунь																																															
10	Пылезащитный колпачок	PE																																															
11	Штуцер под пайку	Медь																																															
12	Уплотнительное кольцо	EPDM																																															
13	Мембрана в сборе	PTFE																																															
14	Опорная шайба	Нержавеющая сталь																																															
15	Уплотнительное кольцо	Нержавеющая сталь																																															