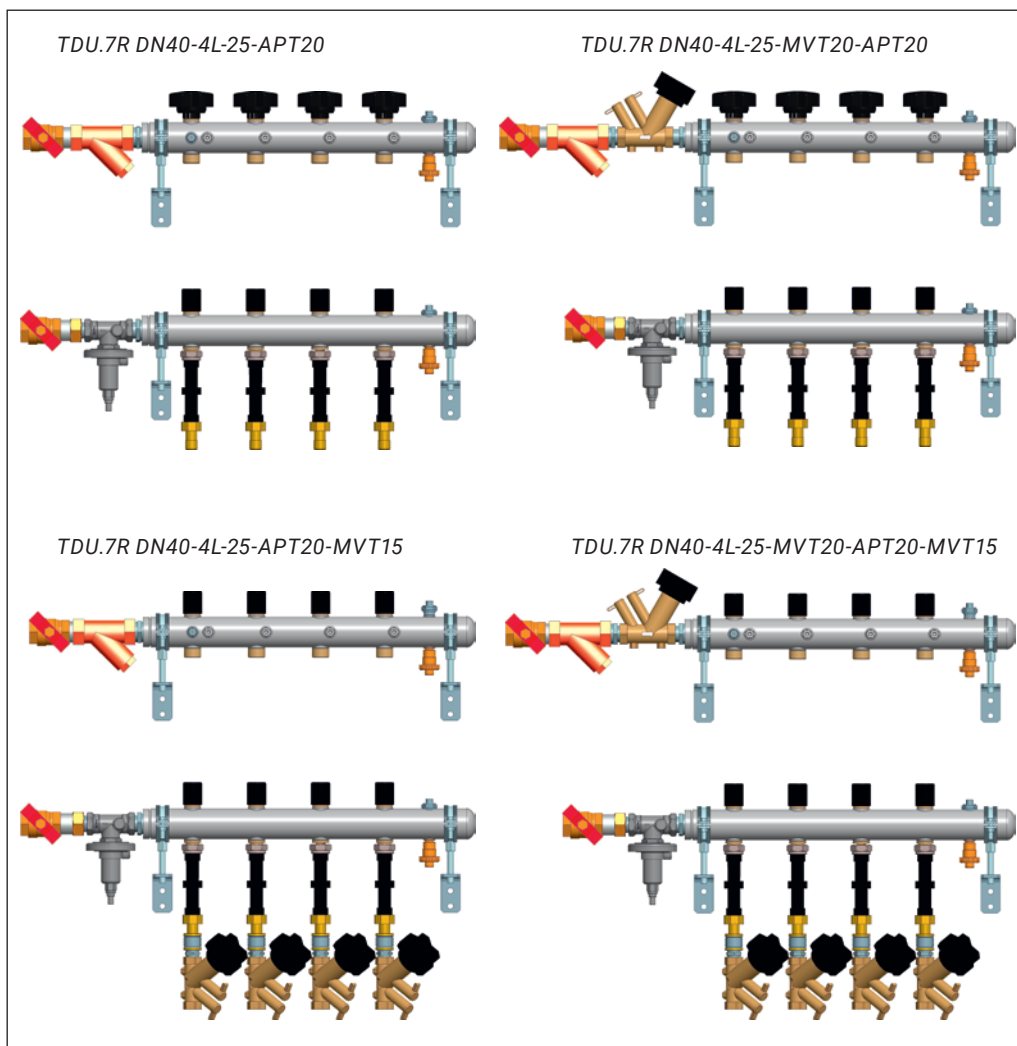


Узел регулирования TDU.7R

Описание и область применения



Узел регулирования TDU.7R предназначен для присоединения к горизонтальной системе отопления. При применении выполняются присоединительная, измерительная, регулирующая и распределительная функции.

TDU.7R легко устанавливается на поверхность стены и присоединяется к стояку системы отопления. К выходам коллектора подключается квартирная горизонтальная система отопления.

Конструкция TDU.7R обеспечивает доступ ко всем настроечным элементам, что облегчает наладку системы.

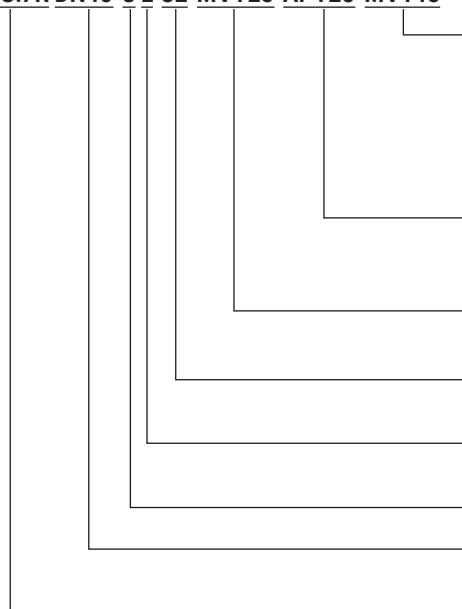
В состав TDU.7R входит:

- автоматический балансировочный клапан — регулятор перепада давления APT-R3;
- клапан-партнер с функцией ограничения расхода MVT-R;
- проставки под установку теплосчетчиков на каждую квартиру;
- запорно-регулирующие клапанные вставки или ручные балансировочные клапаны MVT-R для ограничения расхода на каждую квартиру.

Узлы регулирования TDU.7R выпускаются в модификациях от 2 до 10 отводов в левом или правом исполнениях.

Технические характеристики

Макс. температура, °С	95
Условное давление, бар	10
Испытательное давление, бар	16
Максимальный перепад давления в контуре перед узлом присоединения квартирной системы, бар	1,5
Регулируемый перепад давления в узле присоединения квартирной системы отопления, $\Delta P_{\text{сист}}$, кПа	5–25
Присоединение к стояку	BP Rp ¾"; Rp 1"; Rp 1¼"
Присоединения к квартирной системе отопления (для версии с запорно-регулирующими вставками)	HP Rp ¾" (под плоское уплотнение) – подающий, HP G ½" – обратный
Присоединения к квартирной системе отопления (для версии с балансировочными клапанами MVT-R DN15)	HP Rp ¾" (под плоское уплотнение) – подающий, BP Rp ½" – обратный

Условное обозначение
TDU.7R DN40-8 L-32-MVT25-APT25-MVT15


Поквартирная балансировка (MVTLF15 – ручной балансировочный клапан MVT-R LF DN15/MVT15 – ручной балансировочный клапан MVT-R DN15). Если данная маркировка отсутствует, то, значит, в составе узла есть запорно-регулирующие вставки.

Размер автоматического регулятора перепада давления APT-R3 (APT15 – DN15/APT20 – DN20/APT25 – DN25)

Размер клапана-партнера MVT-R (MVTLF15 – DN15/MVT20 – DN20/ MVT25 – DN25)

Диаметр подключения к стоякам (20 – Rp ¾" /25 – Rp 1"/32 – Rp 1¼"

Исполнение (L – левостороннее/R – правостороннее)

Количество выходов (от 2 до 10)

Диаметр подающего и обратного коллекторов (DN40–DN40)

Серия узлов регулирования (TDU.7R – седьмая серия с балансировочной арматурой производства Ридан)

Номенклатура и кодовые номера для оформления заказа

Кодовый номер	Наименование	DN коллектора	Кол-во отводов	Исполнение	Присоединение к стояку	DN АРТ-R3/МVT-R	Присоединение отводов	
							на подающем коллекторе	на обратном коллекторе
122W7152L	TDU.7R DN40-2L-20-APT15	40	2	левое	Rp ¾"	15/-	Rp ¾"	G ½"
122W7153L	TDU.7R DN40-3L-20-APT15	40	3	левое	Rp ¾"	15/-	Rp ¾"	G ½"
122W7154L	TDU.7R DN40-4L-20-APT15	40	4	левое	Rp ¾"	15/-	Rp ¾"	G ½"
122W7155L	TDU.7R DN40-5L-20-APT15	40	5	левое	Rp ¾"	15/-	Rp ¾"	G ½"
122W7156L	TDU.7R DN40-6L-20-APT15	40	6	левое	Rp ¾"	15/-	Rp ¾"	G ½"
122W7157L	TDU.7R DN40-7L-20-APT15	40	7	левое	Rp ¾"	15/-	Rp ¾"	G ½"
122W7158L	TDU.7R DN40-8L-20-APT15	40	8	левое	Rp ¾"	15/-	Rp ¾"	G ½"
122W7159L	TDU.7R DN40-9L-20-APT15	40	9	левое	Rp ¾"	15/-	Rp ¾"	G ½"
122W7160L	TDU.7R DN40-10L-20-APT15	40	10	левое	Rp ¾"	15/-	Rp ¾"	G ½"
122W7252L	TDU.7R DN40-2L-25-APT20	40	2	левое	Rp 1"	20/-	Rp ¾"	G ½"
122W7253L	TDU.7R DN40-3L-25-APT20	40	3	левое	Rp 1"	20/-	Rp ¾"	G ½"
122W7254L	TDU.7R DN40-4L-25-APT20	40	4	левое	Rp 1"	20/-	Rp ¾"	G ½"
122W7255L	TDU.7R DN40-5L-25-APT20	40	5	левое	Rp 1"	20/-	Rp ¾"	G ½"
122W7256L	TDU.7R DN40-6L-25-APT20	40	6	левое	Rp 1"	20/-	Rp ¾"	G ½"
122W7257L	TDU.7R DN40-7L-25-APT20	40	7	левое	Rp 1"	20/-	Rp ¾"	G ½"
122W7258L	TDU.7R DN40-8L-25-APT20	40	8	левое	Rp 1"	20/-	Rp ¾"	G ½"
122W7259L	TDU.7R DN40-9L-25-APT20	40	9	левое	Rp 1"	20/-	Rp ¾"	G ½"
122W7260L	TDU.7R DN40-10L-25-APT20	40	10	левое	Rp 1"	20/-	Rp ¾"	G ½"
122W7352L	TDU.7R DN40-2L-32-APT25	40	2	левое	Rp 1¼"	25/-	Rp ¾"	G ½"
122W7353L	TDU.7R DN40-3L-32-APT25	40	3	левое	Rp 1¼"	25/-	Rp ¾"	G ½"
122W7354L	TDU.7R DN40-4L-32-APT25	40	4	левое	Rp 1¼"	25/-	Rp ¾"	G ½"
122W7355L	TDU.7R DN40-5L-32-APT25	40	5	левое	Rp 1¼"	25/-	Rp ¾"	G ½"
122W7356L	TDU.7R DN40-6L-32-APT25	40	6	левое	Rp 1¼"	25/-	Rp ¾"	G ½"
122W7357L	TDU.7R DN40-7L-32-APT25	40	7	левое	Rp 1¼"	25/-	Rp ¾"	G ½"
122W7358L	TDU.7R DN40-8L-32-APT25	40	8	левое	Rp 1¼"	25/-	Rp ¾"	G ½"
122W7359L	TDU.7R DN40-9L-32-APT25	40	9	левое	Rp 1¼"	25/-	Rp ¾"	G ½"
122W7360L	TDU.7R DN40-10L-32-APT25	40	10	левое	Rp 1¼"	25/-	Rp ¾"	G ½"
122W7152R	TDU.7R DN40-2R-20-APT15	40	2	правое	Rp ¾"	15/-	Rp ¾"	G ½"
122W7153R	TDU.7R DN40-3R-20-APT15	40	3	правое	Rp ¾"	15/-	Rp ¾"	G ½"
122W7154R	TDU.7R DN40-4R-20-APT15	40	4	правое	Rp ¾"	15/-	Rp ¾"	G ½"
122W7155R	TDU.7R DN40-5R-20-APT15	40	5	правое	Rp ¾"	15/-	Rp ¾"	G ½"
122W7156R	TDU.7R DN40-6R-20-APT15	40	6	правое	Rp ¾"	15/-	Rp ¾"	G ½"
122W7157R	TDU.7R DN40-7R-20-APT15	40	7	правое	Rp ¾"	15/-	Rp ¾"	G ½"
122W7158R	TDU.7R DN40-8R-20-APT15	40	8	правое	Rp ¾"	15/-	Rp ¾"	G ½"
122W7159R	TDU.7R DN40-9R-20-APT15	40	9	правое	Rp ¾"	15/-	Rp ¾"	G ½"
122W7160R	TDU.7R DN40-10R-20-APT15	40	10	правое	Rp ¾"	15/-	Rp ¾"	G ½"
122W7252R	TDU.7R DN40-2R-25-APT20	40	2	правое	Rp 1"	20/-	Rp ¾"	G ½"
122W7253R	TDU.7R DN40-3R-25-APT20	40	3	правое	Rp 1"	20/-	Rp ¾"	G ½"
122W7254R	TDU.7R DN40-4R-25-APT20	40	4	правое	Rp 1"	20/-	Rp ¾"	G ½"
122W7255R	TDU.7R DN40-5R-25-APT20	40	5	правое	Rp 1"	20/-	Rp ¾"	G ½"
122W7256R	TDU.7R DN40-6R-25-APT20	40	6	правое	Rp 1"	20/-	Rp ¾"	G ½"
122W7257R	TDU.7R DN40-7R-25-APT20	40	7	правое	Rp 1"	20/-	Rp ¾"	G ½"
122W7258R	TDU.7R DN40-8R-25-APT20	40	8	правое	Rp 1"	20/-	Rp ¾"	G ½"
122W7259R	TDU.7R DN40-9R-25-APT20	40	9	правое	Rp 1"	20/-	Rp ¾"	G ½"
122W7260R	TDU.7R DN40-10R-25-APT20	40	10	правое	Rp 1"	20/-	Rp ¾"	G ½"
122W7352R	TDU.7R DN40-2R-32-APT25	40	2	правое	Rp 1¼"	25/-	Rp ¾"	G ½"

Номенклатура и кодовые номера для оформления заказа (продолжение)

Кодовый номер	Наименование	DN коллектора	Кол-во отводов	Исполнение	Присоединение к стояку	DN АРТ-R3/МVT-R	Присоединение отводов	
							на подающем коллекторе	на обратном коллекторе
122W7353R	TDU.7R DN40-3R-32-APT25	40	3	правое	Rp 1¼"	25/-	Rp ¾"	G ½"
122W7354R	TDU.7R DN40-4R-32-APT25	40	4	правое	Rp 1¼"	25/-	Rp ¾"	G ½"
122W7355R	TDU.7R DN40-5R-32-APT25	40	5	правое	Rp 1¼"	25/-	Rp ¾"	G ½"
122W7356R	TDU.7R DN40-6R-32-APT25	40	6	правое	Rp 1¼"	25/-	Rp ¾"	G ½"
122W7357R	TDU.7R DN40-7R-32-APT25	40	7	правое	Rp 1¼"	25/-	Rp ¾"	G ½"
122W7358R	TDU.7R DN40-8R-32-APT25	40	8	правое	Rp 1¼"	25/-	Rp ¾"	G ½"
122W7359R	TDU.7R DN40-9R-32-APT25	40	9	правое	Rp 1¼"	25/-	Rp ¾"	G ½"
122W7360R	TDU.7R DN40-10R-32-APT25	40	10	правое	Rp 1¼"	25/-	Rp ¾"	G ½"
122W7102L	TDU.7R DN40-2L-20-MVTLF15-APT15	40	2	левое	Rp ¾"	15/15	Rp ¾"	G ½"
122W7103L	TDU.7R DN40-3L-20-MVTLF15-APT15	40	3	левое	Rp ¾"	15/15	Rp ¾"	G ½"
122W7104L	TDU.7R DN40-4L-20-MVTLF15-APT15	40	4	левое	Rp ¾"	15/15	Rp ¾"	G ½"
122W7105L	TDU.7R DN40-5L-20-MVTLF15-APT15	40	5	левое	Rp ¾"	15/15	Rp ¾"	G ½"
122W7106L	TDU.7R DN40-6L-20-MVTLF15-APT15	40	6	левое	Rp ¾"	15/15	Rp ¾"	G ½"
122W7107L	TDU.7R DN40-7L-20-MVTLF15-APT15	40	7	левое	Rp ¾"	15/15	Rp ¾"	G ½"
122W7108L	TDU.7R DN40-8L-20-MVTLF15-APT15	40	8	левое	Rp ¾"	15/15	Rp ¾"	G ½"
122W7109L	TDU.7R DN40-9L-20-MVTLF15-APT15	40	9	левое	Rp ¾"	15/15	Rp ¾"	G ½"
122W7110L	TDU.7R DN40-10L-20-MVTLF15-APT15	40	10	левое	Rp ¾"	15/15	Rp ¾"	G ½"
122W7202L	TDU.7R DN40-2L-25-MVT20-APT20	40	2	левое	Rp 1"	20/20	Rp ¾"	G ½"
122W7203L	TDU.7R DN40-3L-25-MVT20-APT20	40	3	левое	Rp 1"	20/20	Rp ¾"	G ½"
122W7204L	TDU.7R DN40-4L-25-MVT20-APT20	40	4	левое	Rp 1"	20/20	Rp ¾"	G ½"
122W7205L	TDU.7R DN40-5L-25-MVT20-APT20	40	5	левое	Rp 1"	20/20	Rp ¾"	G ½"
122W7206L	TDU.7R DN40-6L-25-MVT20-APT20	40	6	левое	Rp 1"	20/20	Rp ¾"	G ½"
122W7207L	TDU.7R DN40-7L-25-MVT20-APT20	40	7	левое	Rp 1"	20/20	Rp ¾"	G ½"
122W7208L	TDU.7R DN40-8L-25-MVT20-APT20	40	8	левое	Rp 1"	20/20	Rp ¾"	G ½"
122W7209L	TDU.7R DN40-9L-25-MVT20-APT20	40	9	левое	Rp 1"	20/20	Rp ¾"	G ½"
122W7210L	TDU.7R DN40-10L-25-MVT20-APT20	40	10	левое	Rp 1"	20/20	Rp ¾"	G ½"
122W7302L	TDU.7R DN40-2L-32-MVT25-APT25	40	2	левое	Rp 1¼"	25/25	Rp ¾"	G ½"
122W7303L	TDU.7R DN40-3L-32-MVT25-APT25	40	3	левое	Rp 1¼"	25/25	Rp ¾"	G ½"
122W7304L	TDU.7R DN40-4L-32-MVT25-APT25	40	4	левое	Rp 1¼"	25/25	Rp ¾"	G ½"
122W7305L	TDU.7R DN40-5L-32-MVT25-APT25	40	5	левое	Rp 1¼"	25/25	Rp ¾"	G ½"
122W7306L	TDU.7R DN40-6L-32-MVT25-APT25	40	6	левое	Rp 1¼"	25/25	Rp ¾"	G ½"
122W7307L	TDU.7R DN40-7L-32-MVT25-APT25	40	7	левое	Rp 1¼"	25/25	Rp ¾"	G ½"
122W7308L	TDU.7R DN40-8L-32-MVT25-APT25	40	8	левое	Rp 1¼"	25/25	Rp ¾"	G ½"
122W7309L	TDU.7R DN40-9L-32-MVT25-APT25	40	9	левое	Rp 1¼"	25/25	Rp ¾"	G ½"
122W7310L	TDU.7R DN40-10L-32-MVT25-APT25	40	10	левое	Rp 1¼"	25/25	Rp ¾"	G ½"
122W7102R	TDU.7R DN40-2R-20-MVTLF15-APT15	40	2	правое	Rp ¾"	15/15	Rp ¾"	G ½"
122W7103R	TDU.7R DN40-3R-20-MVTLF15-APT15	40	3	правое	Rp ¾"	15/15	Rp ¾"	G ½"
122W7104R	TDU.7R DN40-4R-20-MVTLF15-APT15	40	4	правое	Rp ¾"	15/15	Rp ¾"	G ½"
122W7105R	TDU.7R DN40-5R-20-MVTLF15-APT15	40	5	правое	Rp ¾"	15/15	Rp ¾"	G ½"
122W7106R	TDU.7R DN40-6R-20-MVTLF15-APT15	40	6	правое	Rp ¾"	15/15	Rp ¾"	G ½"
122W7107R	TDU.7R DN40-7R-20-MVTLF15-APT15	40	7	правое	Rp ¾"	15/15	Rp ¾"	G ½"
122W7108R	TDU.7R DN40-8R-20-MVTLF15-APT15	40	8	правое	Rp ¾"	15/15	Rp ¾"	G ½"
122W7109R	TDU.7R DN40-9R-20-MVTLF15-APT15	40	9	правое	Rp ¾"	15/15	Rp ¾"	G ½"
122W7110R	TDU.7R DN40-10R-20-MVTLF15-APT15	40	10	правое	Rp ¾"	15/15	Rp ¾"	G ½"
122W7202R	TDU.7R DN40-2R-25-MVT20-APT20	40	2	правое	Rp 1"	20/20	Rp ¾"	G ½"
122W7203R	TDU.7R DN40-3R-25-MVT20-APT20	40	3	правое	Rp 1"	20/20	Rp ¾"	G ½"

Номенклатура и кодовые номера для оформления заказа (продолжение)

Кодовый номер	Наименование	DN коллектора	Кол-во отводов	Исполнение	Присоединение к стояку	DN APT-R3/MVT-R	Присоединение отводов	
							на подающем коллекторе	на обратном коллекторе
122W7204R	TDU.7R DN40-4R-25-MVT20-APT20	40	4	правое	Rp 1"	20/20	Rp 3/4"	G 1/2"
122W7205R	TDU.7R DN40-5R-25-MVT20-APT20	40	5	правое	Rp 1"	20/20	Rp 3/4"	G 1/2"
122W7206R	TDU.7R DN40-6R-25-MVT20-APT20	40	6	правое	Rp 1"	20/20	Rp 3/4"	G 1/2"
122W7207R	TDU.7R DN40-7R-25-MVT20-APT20	40	7	правое	Rp 1"	20/20	Rp 3/4"	G 1/2"
122W7208R	TDU.7R DN40-8R-25-MVT20-APT20	40	8	правое	Rp 1"	20/20	Rp 3/4"	G 1/2"
122W7209R	TDU.7R DN40-9R-25-MVT20-APT20	40	9	правое	Rp 1"	20/20	Rp 3/4"	G 1/2"
122W7210R	TDU.7R DN40-10R-25-MVT20-APT20	40	10	правое	Rp 1"	20/20	Rp 3/4"	G 1/2"
122W7302R	TDU.7R DN40-2R-32-MVT25-APT25	40	2	правое	Rp 1 1/4"	25/25	Rp 3/4"	G 1/2"
122W7303R	TDU.7R DN40-3R-32-MVT25-APT25	40	3	правое	Rp 1 1/4"	25/25	Rp 3/4"	G 1/2"
122W7304R	TDU.7R DN40-4R-32-MVT25-APT25	40	4	правое	Rp 1 1/4"	25/25	Rp 3/4"	G 1/2"
122W7305R	TDU.7R DN40-5R-32-MVT25-APT25	40	5	правое	Rp 1 1/4"	25/25	Rp 3/4"	G 1/2"
122W7306R	TDU.7R DN40-6R-32-MVT25-APT25	40	6	правое	Rp 1 1/4"	25/25	Rp 3/4"	G 1/2"
122W7307R	TDU.7R DN40-7R-32-MVT25-APT25	40	7	правое	Rp 1 1/4"	25/25	Rp 3/4"	G 1/2"
122W7308R	TDU.7R DN40-8R-32-MVT25-APT25	40	8	правое	Rp 1 1/4"	25/25	Rp 3/4"	G 1/2"
122W7309R	TDU.7R DN40-9R-32-MVT25-APT25	40	9	правое	Rp 1 1/4"	25/25	Rp 3/4"	G 1/2"
122W7310R	TDU.7R DN40-10R-32-MVT25-APT25	40	10	правое	Rp 1 1/4"	25/25	Rp 3/4"	G 1/2"

Кодовый номер	Наименование	DN коллектора	Кол-во отводов	Исполнение	Присоединение к стояку	DN APT-R3/MVT-R	Присоединение отводов		
							на подающем коллекторе	DN MVT-R	на обратном коллекторе
по запросу	TDU.7R DN40-2L-20-APT15-MVT15	40	2	левое	Rp 3/4"	15/-	Rp 3/4"	15	Rp 1/2"
по запросу	TDU.7R DN40-3L-20-APT15-MVT15	40	3	левое	Rp 3/4"	15/-	Rp 3/4"	15	Rp 1/2"
по запросу	TDU.7R DN40-4L-20-APT15-MVT15	40	4	левое	Rp 3/4"	15/-	Rp 3/4"	15	Rp 1/2"
по запросу	TDU.7R DN40-5L-20-APT15-MVT15	40	5	левое	Rp 3/4"	15/-	Rp 3/4"	15	Rp 1/2"
по запросу	TDU.7R DN40-6L-20-APT15-MVT15	40	6	левое	Rp 3/4"	15/-	Rp 3/4"	15	Rp 1/2"
по запросу	TDU.7R DN40-7L-20-APT15-MVT15	40	7	левое	Rp 3/4"	15/-	Rp 3/4"	15	Rp 1/2"
по запросу	TDU.7R DN40-8L-20-APT15-MVT15	40	8	левое	Rp 3/4"	15/-	Rp 3/4"	15	Rp 1/2"
по запросу	TDU.7R DN40-9L-20-APT15-MVT15	40	9	левое	Rp 3/4"	15/-	Rp 3/4"	15	Rp 1/2"
по запросу	TDU.7R DN40-10L-20-APT15-MVT15	40	10	левое	Rp 3/4"	15/-	Rp 3/4"	15	Rp 1/2"
по запросу	TDU.7R DN40-2L-25-APT20-MVT15	40	2	левое	Rp 1"	20/-	Rp 3/4"	15	Rp 1/2"
по запросу	TDU.7R DN40-3L-25-APT20-MVT15	40	3	левое	Rp 1"	20/-	Rp 3/4"	15	Rp 1/2"
по запросу	TDU.7R DN40-4L-25-APT20-MVT15	40	4	левое	Rp 1"	20/-	Rp 3/4"	15	Rp 1/2"
по запросу	TDU.7R DN40-5L-25-APT20-MVT15	40	5	левое	Rp 1"	20/-	Rp 3/4"	15	Rp 1/2"
по запросу	TDU.7R DN40-6L-25-APT20-MVT15	40	6	левое	Rp 1"	20/-	Rp 3/4"	15	Rp 1/2"
по запросу	TDU.7R DN40-7L-25-APT20-MVT15	40	7	левое	Rp 1"	20/-	Rp 3/4"	15	Rp 1/2"
по запросу	TDU.7R DN40-8L-25-APT20-MVT15	40	8	левое	Rp 1"	20/-	Rp 3/4"	15	Rp 1/2"
по запросу	TDU.7R DN40-9L-25-APT20-MVT15	40	9	левое	Rp 1"	20/-	Rp 3/4"	15	Rp 1/2"
по запросу	TDU.7R DN40-10L-25-APT20-MVT15	40	10	левое	Rp 1"	20/-	Rp 3/4"	15	Rp 1/2"
по запросу	TDU.7R DN40-2L-32-APT25-MVT15	40	2	левое	Rp 1 1/4"	25/-	Rp 3/4"	15	Rp 1/2"
по запросу	TDU.7R DN40-3L-32-APT25-MVT15	40	3	левое	Rp 1 1/4"	25/-	Rp 3/4"	15	Rp 1/2"
по запросу	TDU.7R DN40-4L-32-APT25-MVT15	40	4	левое	Rp 1 1/4"	25/-	Rp 3/4"	15	Rp 1/2"
по запросу	TDU.7R DN40-5L-32-APT25-MVT15	40	5	левое	Rp 1 1/4"	25/-	Rp 3/4"	15	Rp 1/2"
по запросу	TDU.7R DN40-6L-32-APT25-MVT15	40	6	левое	Rp 1 1/4"	25/-	Rp 3/4"	15	Rp 1/2"
по запросу	TDU.7R DN40-7L-32-APT25-MVT15	40	7	левое	Rp 1 1/4"	25/-	Rp 3/4"	15	Rp 1/2"
по запросу	TDU.7R DN40-8L-32-APT25-MVT15	40	8	левое	Rp 1 1/4"	25/-	Rp 3/4"	15	Rp 1/2"

Номенклатура и кодовые номера для оформления заказа (продолжение)

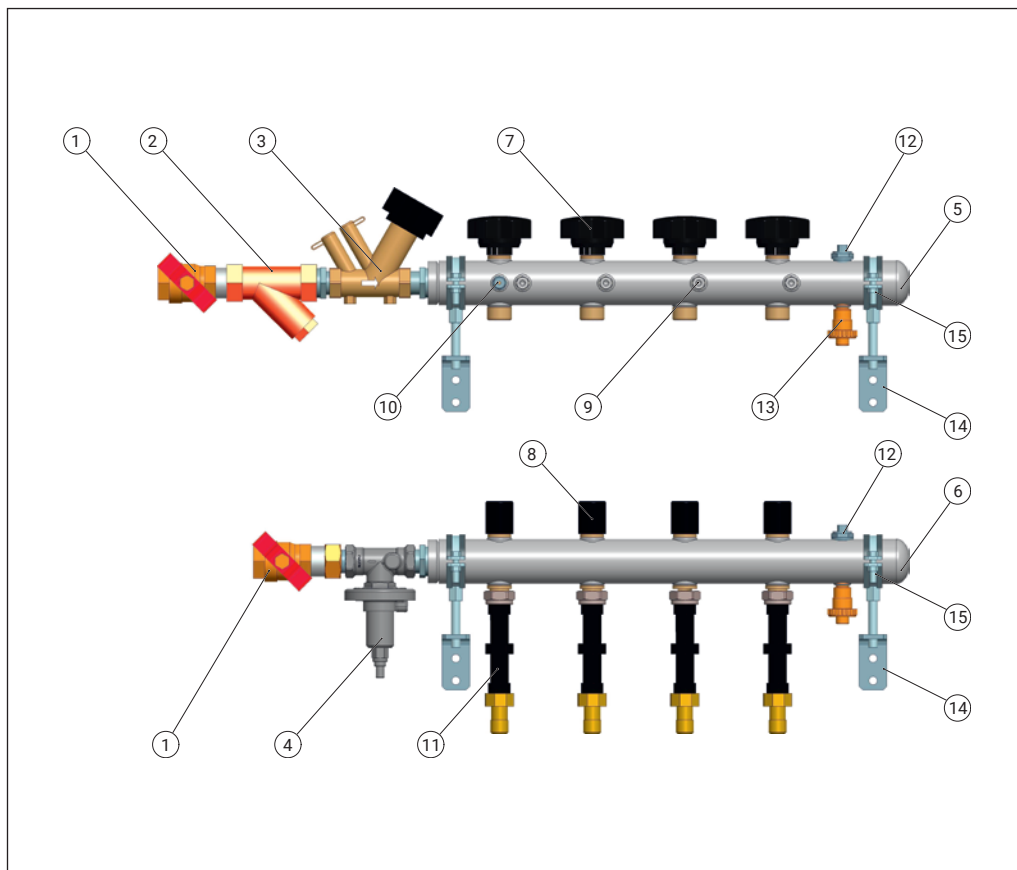
Кодовый номер	Наименование	DN коллектора	Кол-во отводов	Исполнение	Присоединение к стояку	DN APT-R3/MVT-R	Присоединение отводов		
							на подающем коллекторе	DN MVT-R	на обратном коллекторе
по запросу	TDU.7R DN40-9L-32-APT25-MVT15	40	9	левое	Rp 1¼"	25/-	Rp ¾"	15	Rp ½"
по запросу	TDU.7R DN40-10L-32-APT25-MVT15	40	10	левое	Rp 1¼"	25/-	Rp ¾"	15	Rp ½"
по запросу	TDU.7R DN40-2R-20-APT15-MVT15	40	2	правое	Rp ¾"	15/-	Rp ¾"	15	Rp ½"
по запросу	TDU.7R DN40-3R-20-APT15-MVT15	40	3	правое	Rp ¾"	15/-	Rp ¾"	15	Rp ½"
по запросу	TDU.7R DN40-4R-20-APT15-MVT15	40	4	правое	Rp ¾"	15/-	Rp ¾"	15	Rp ½"
по запросу	TDU.7R DN40-5R-20-APT15-MVT15	40	5	правое	Rp ¾"	15/-	Rp ¾"	15	Rp ½"
по запросу	TDU.7R DN40-6R-20-APT15-MVT15	40	6	правое	Rp ¾"	15/-	Rp ¾"	15	Rp ½"
по запросу	TDU.7R DN40-7R-20-APT15-MVT15	40	7	правое	Rp ¾"	15/-	Rp ¾"	15	Rp ½"
по запросу	TDU.7R DN40-8R-20-APT15-MVT15	40	8	правое	Rp ¾"	15/-	Rp ¾"	15	Rp ½"
по запросу	TDU.7R DN40-9R-20-APT15-MVT15	40	9	правое	Rp ¾"	15/-	Rp ¾"	15	Rp ½"
по запросу	TDU.7R DN40-10R-20-APT15-MVT15	40	10	правое	Rp ¾"	15/-	Rp ¾"	15	Rp ½"
по запросу	TDU.7R DN40-2R-25-APT20-MVT15	40	2	правое	Rp 1"	20/-	Rp ¾"	15	Rp ½"
по запросу	TDU.7R DN40-3R-25-APT20-MVT15	40	3	правое	Rp 1"	20/-	Rp ¾"	15	Rp ½"
по запросу	TDU.7R DN40-4R-25-APT20-MVT15	40	4	правое	Rp 1"	20/-	Rp ¾"	15	Rp ½"
по запросу	TDU.7R DN40-5R-25-APT20-MVT15	40	5	правое	Rp 1"	20/-	Rp ¾"	15	Rp ½"
по запросу	TDU.7R DN40-6R-25-APT20-MVT15	40	6	правое	Rp 1"	20/-	Rp ¾"	15	Rp ½"
по запросу	TDU.7R DN40-7R-25-APT20-MVT15	40	7	правое	Rp 1"	20/-	Rp ¾"	15	Rp ½"
по запросу	TDU.7R DN40-8R-25-APT20-MVT15	40	8	правое	Rp 1"	20/-	Rp ¾"	15	Rp ½"
по запросу	TDU.7R DN40-9R-25-APT20-MVT15	40	9	правое	Rp 1"	20/-	Rp ¾"	15	Rp ½"
по запросу	TDU.7R DN40-10R-25-APT20-MVT15	40	10	правое	Rp 1"	20/-	Rp ¾"	15	Rp ½"
по запросу	TDU.7R DN40-2R-32-APT25-MVT15	40	2	правое	Rp 1¼"	25/-	Rp ¾"	15	Rp ½"
по запросу	TDU.7R DN40-3R-32-APT25-MVT15	40	3	правое	Rp 1¼"	25/-	Rp ¾"	15	Rp ½"
по запросу	TDU.7R DN40-4R-32-APT25-MVT15	40	4	правое	Rp 1¼"	25/-	Rp ¾"	15	Rp ½"
по запросу	TDU.7R DN40-5R-32-APT25-MVT15	40	5	правое	Rp 1¼"	25/-	Rp ¾"	15	Rp ½"
по запросу	TDU.7R DN40-6R-32-APT25-MVT15	40	6	правое	Rp 1¼"	25/-	Rp ¾"	15	Rp ½"
по запросу	TDU.7R DN40-7R-32-APT25-MVT15	40	7	правое	Rp 1¼"	25/-	Rp ¾"	15	Rp ½"
по запросу	TDU.7R DN40-8R-32-APT25-MVT15	40	8	правое	Rp 1¼"	25/-	Rp ¾"	15	Rp ½"
по запросу	TDU.7R DN40-9R-32-APT25-MVT15	40	9	правое	Rp 1¼"	25/-	Rp ¾"	15	Rp ½"
по запросу	TDU.7R DN40-10R-32-APT25-MVT15	40	10	правое	Rp 1¼"	25/-	Rp ¾"	15	Rp ½"
по запросу	TDU.7R DN40-2L-20-MVTLF15-APT15-MVT15	40	2	левое	Rp ¾"	15/15	Rp ¾"	15	Rp ½"
по запросу	TDU.7R DN40-3L-20-MVTLF15-APT15-MVT15	40	3	левое	Rp ¾"	15/15	Rp ¾"	15	Rp ½"
по запросу	TDU.7R DN40-4L-20-MVTLF15-APT15-MVT15	40	4	левое	Rp ¾"	15/15	Rp ¾"	15	Rp ½"
по запросу	TDU.7R DN40-5L-20-MVTLF15-APT15-MVT15	40	5	левое	Rp ¾"	15/15	Rp ¾"	15	Rp ½"
по запросу	TDU.7R DN40-6L-20-MVTLF15-APT15-MVT15	40	6	левое	Rp ¾"	15/15	Rp ¾"	15	Rp ½"
по запросу	TDU.7R DN40-7L-20-MVTLF15-APT15-MVT15	40	7	левое	Rp ¾"	15/15	Rp ¾"	15	Rp ½"
по запросу	TDU.7R DN40-8L-20-MVTLF15-APT15-MVT15	40	8	левое	Rp ¾"	15/15	Rp ¾"	15	Rp ½"
по запросу	TDU.7R DN40-9L-20-MVTLF15-APT15-MVT15	40	9	левое	Rp ¾"	15/15	Rp ¾"	15	Rp ½"
по запросу	TDU.7R DN40-10L-20-MVTLF15-APT15-MVT15	40	10	левое	Rp ¾"	15/15	Rp ¾"	15	Rp ½"
по запросу	TDU.7R DN40-2L-25-MVT20-APT20-MVT15	40	2	левое	Rp 1"	20/20	Rp ¾"	15	Rp ½"
по запросу	TDU.7R DN40-3L-25-MVT20-APT20-MVT15	40	3	левое	Rp 1"	20/20	Rp ¾"	15	Rp ½"
по запросу	TDU.7R DN40-4L-25-MVT20-APT20-MVT15	40	4	левое	Rp 1"	20/20	Rp ¾"	15	Rp ½"
по запросу	TDU.7R DN40-5L-25-MVT20-APT20-MVT15	40	5	левое	Rp 1"	20/20	Rp ¾"	15	Rp ½"
по запросу	TDU.7R DN40-6L-25-MVT20-APT20-MVT15	40	6	левое	Rp 1"	20/20	Rp ¾"	15	Rp ½"
по запросу	TDU.7R DN40-7L-25-MVT20-APT20-MVT15	40	7	левое	Rp 1"	20/20	Rp ¾"	15	Rp ½"
по запросу	TDU.7R DN40-8L-25-MVT20-APT20-MVT15	40	8	левое	Rp 1"	20/20	Rp ¾"	15	Rp ½"

Номенклатура и кодовые номера для оформления заказа (продолжение)

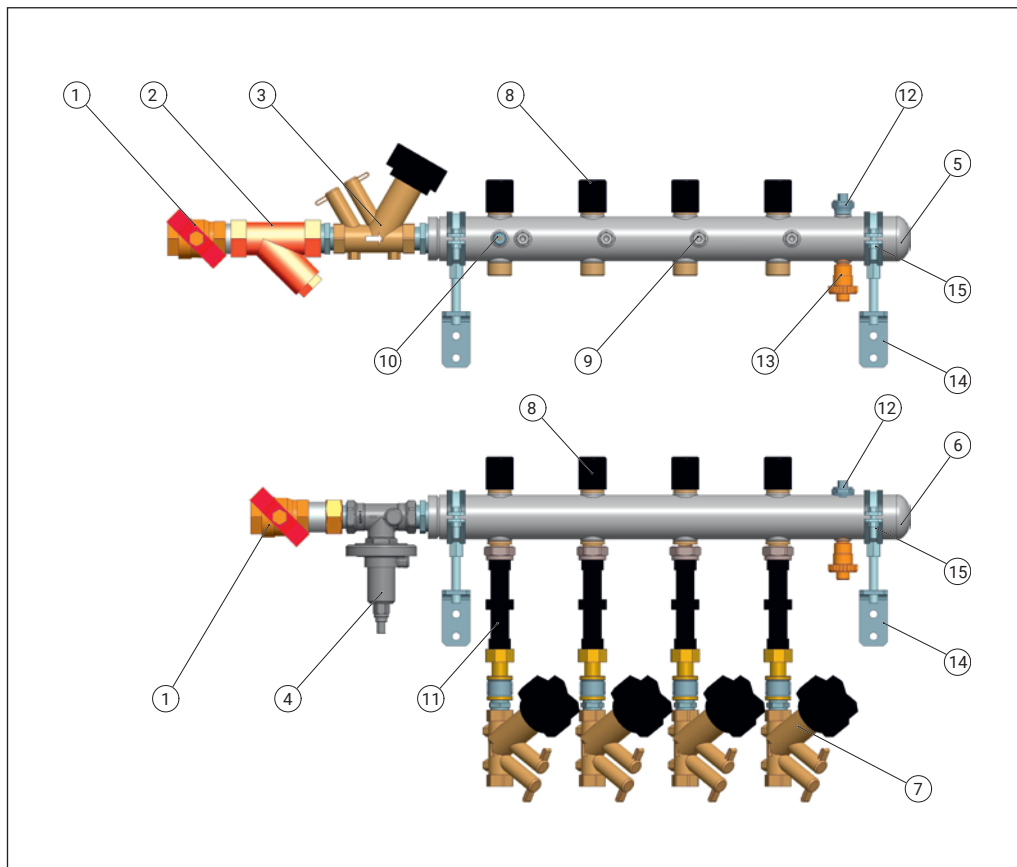
Кодовый номер	Наименование	DN кол-лектора	Кол-во отводов	Исполнение	Присоединение к стояку	DN APT-R3/MVT-R	Присоединение отводов		
							на подающем коллекторе	DN MVT-R	на обратном коллекторе
по запросу	TDU.7R DN40-9L-25-MVT20-APT20-MVT15	40	9	левое	Rp 1"	20/20	Rp 3/4"	15	Rp 1/2"
по запросу	TDU.7R DN40-10L-25-MVT20-APT20-MVT15	40	10	левое	Rp 1"	20/20	Rp 3/4"	15	Rp 1/2"
по запросу	TDU.7R DN40-2L-32-MVT25-APT25-MVT15	40	2	левое	Rp 1 1/4"	25/25	Rp 3/4"	15	Rp 1/2"
по запросу	TDU.7R DN40-3L-32-MVT25-APT25-MVT15	40	3	левое	Rp 1 1/4"	25/25	Rp 3/4"	15	Rp 1/2"
по запросу	TDU.7R DN40-4L-32-MVT25-APT25-MVT15	40	4	левое	Rp 1 1/4"	25/25	Rp 3/4"	15	Rp 1/2"
по запросу	TDU.7R DN40-5L-32-MVT25-APT25-MVT15	40	5	левое	Rp 1 1/4"	25/25	Rp 3/4"	15	Rp 1/2"
по запросу	TDU.7R DN40-6L-32-MVT25-APT25-MVT15	40	6	левое	Rp 1 1/4"	25/25	Rp 3/4"	15	Rp 1/2"
по запросу	TDU.7R DN40-7L-32-MVT25-APT25-MVT15	40	7	левое	Rp 1 1/4"	25/25	Rp 3/4"	15	Rp 1/2"
по запросу	TDU.7R DN40-8L-32-MVT25-APT25-MVT15	40	8	левое	Rp 1 1/4"	25/25	Rp 3/4"	15	Rp 1/2"
по запросу	TDU.7R DN40-9L-32-MVT25-APT25-MVT15	40	9	левое	Rp 1 1/4"	25/25	Rp 3/4"	15	Rp 1/2"
по запросу	TDU.7R DN40-10L-32-MVT25-APT25-MVT15	40	10	левое	Rp 1 1/4"	25/25	Rp 3/4"	15	Rp 1/2"
по запросу	TDU.7R DN40-2R-20-MVTLF15-APT15-MVT15	40	2	правое	Rp 3/4"	15/15	Rp 3/4"	15	Rp 1/2"
по запросу	TDU.7R DN40-3R-20-MVTLF15-APT15-MVT15	40	3	правое	Rp 3/4"	15/15	Rp 3/4"	15	Rp 1/2"
по запросу	TDU.7R DN40-4R-20-MVTLF15-APT15-MVT15	40	4	правое	Rp 3/4"	15/15	Rp 3/4"	15	Rp 1/2"
по запросу	TDU.7R DN40-5R-20-MVTLF15-APT15-MVT15	40	5	правое	Rp 3/4"	15/15	Rp 3/4"	15	Rp 1/2"
по запросу	TDU.7R DN40-6R-20-MVTLF15-APT15-MVT15	40	6	правое	Rp 3/4"	15/15	Rp 3/4"	15	Rp 1/2"
по запросу	TDU.7R DN40-7R-20-MVTLF15-APT15-MVT15	40	7	правое	Rp 3/4"	15/15	Rp 3/4"	15	Rp 1/2"
по запросу	TDU.7R DN40-8R-20-MVTLF15-APT15-MVT15	40	8	правое	Rp 3/4"	15/15	Rp 3/4"	15	Rp 1/2"
по запросу	TDU.7R DN40-9R-20-MVTLF15-APT15-MVT15	40	9	правое	Rp 3/4"	15/15	Rp 3/4"	15	Rp 1/2"
по запросу	TDU.7R DN40-10R-20-MVTLF15-APT15-MVT15	40	10	правое	Rp 3/4"	15/15	Rp 3/4"	15	Rp 1/2"
по запросу	TDU.7R DN40-2R-25-MVT20-APT20-MVT15	40	2	правое	Rp 1"	20/20	Rp 3/4"	15	Rp 1/2"
по запросу	TDU.7R DN40-3R-25-MVT20-APT20-MVT15	40	3	правое	Rp 1"	20/20	Rp 3/4"	15	Rp 1/2"
по запросу	TDU.7R DN40-4R-25-MVT20-APT20-MVT15	40	4	правое	Rp 1"	20/20	Rp 3/4"	15	Rp 1/2"
по запросу	TDU.7R DN40-5R-25-MVT20-APT20-MVT15	40	5	правое	Rp 1"	20/20	Rp 3/4"	15	Rp 1/2"
по запросу	TDU.7R DN40-6R-25-MVT20-APT20-MVT15	40	6	правое	Rp 1"	20/20	Rp 3/4"	15	Rp 1/2"
по запросу	TDU.7R DN40-7R-25-MVT20-APT20-MVT15	40	7	правое	Rp 1"	20/20	Rp 3/4"	15	Rp 1/2"
по запросу	TDU.7R DN40-8R-25-MVT20-APT20-MVT15	40	8	правое	Rp 1"	20/20	Rp 3/4"	15	Rp 1/2"
по запросу	TDU.7R DN40-9R-25-MVT20-APT20-MVT15	40	9	правое	Rp 1"	20/20	Rp 3/4"	15	Rp 1/2"
по запросу	TDU.7R DN40-10R-25-MVT20-APT20-MVT15	40	10	правое	Rp 1"	20/20	Rp 3/4"	15	Rp 1/2"
по запросу	TDU.7R DN40-2R-32-MVT25-APT25-MVT15	40	2	правое	Rp 1 1/4"	25/25	Rp 3/4"	15	Rp 1/2"
по запросу	TDU.7R DN40-3R-32-MVT25-APT25-MVT15	40	3	правое	Rp 1 1/4"	25/25	Rp 3/4"	15	Rp 1/2"
по запросу	TDU.7R DN40-4R-32-MVT25-APT25-MVT15	40	4	правое	Rp 1 1/4"	25/25	Rp 3/4"	15	Rp 1/2"
по запросу	TDU.7R DN40-5R-32-MVT25-APT25-MVT15	40	5	правое	Rp 1 1/4"	25/25	Rp 3/4"	15	Rp 1/2"
по запросу	TDU.7R DN40-6R-32-MVT25-APT25-MVT15	40	6	правое	Rp 1 1/4"	25/25	Rp 3/4"	15	Rp 1/2"
по запросу	TDU.7R DN40-7R-32-MVT25-APT25-MVT15	40	7	правое	Rp 1 1/4"	25/25	Rp 3/4"	15	Rp 1/2"
по запросу	TDU.7R DN40-8R-32-MVT25-APT25-MVT15	40	8	правое	Rp 1 1/4"	25/25	Rp 3/4"	15	Rp 1/2"
по запросу	TDU.7R DN40-9R-32-MVT25-APT25-MVT15	40	9	правое	Rp 1 1/4"	25/25	Rp 3/4"	15	Rp 1/2"
по запросу	TDU.7R DN40-10R-32-MVT25-APT25-MVT15	40	10	правое	Rp 1 1/4"	25/25	Rp 3/4"	15	Rp 1/2"

Устройство
TDU.7R с запорно-регулирующими вставками

1. Шаровой кран с разъемным соединением.
2. Сетчатый фильтр.
3. Балансировочный клапан (опция MVT-R).
4. Автоматический балансировочный клапан APT-R3.
5. Подающий распределительный коллектор.
6. Обратный распределительный коллектор.
7. Запорно-регулирующая клапанная вставка.
8. Запорная клапанная вставка.
9. Адаптер для подключения температурного датчика.
10. Адаптер для подключения импульсной трубки от APT-R3.
11. Место установки теплосчетчика DN15, L=110 мм.
12. Воздуховыпускной клапан.
13. Дренажный кран.
14. Кронштейн
15. Хомут


TDU.7R с ручными балансировочными клапанами MVT-R

1. Шаровой кран с разъемным соединением.
2. Сетчатый фильтр.
3. Балансировочный клапан (опция MVT-R).
4. Автоматический балансировочный клапан APT-R3.
5. Подающий распределительный коллектор.
6. Обратный распределительный коллектор.
7. Ручной балансировочный клапан MVT-R.
8. Запорная клапанная вставка.
9. Адаптер для подключения температурного датчика.
10. Адаптер для подключения импульсной трубки от APT-R3.
11. Место установки теплосчетчика DN15, L=110 мм.
12. Воздуховыпускной клапан.
13. Дренажный кран.
14. Кронштейн
15. Хомут



Настройка расхода

Для настройки расходов на все контуры отопления необходимо настроить каждый контур отдельно с помощью запорно-регулирующей вставки, расположенной на каждом выходе подающего коллектора узла регулирования.

Настройка расхода на контур отопления производится с помощью рукоятки без использования дополнительных инструментов. Вращение рукоятки по часовой стрелке уменьшает значение пропускной способности, против часовой – увеличивает. На рукоятке 1 указаны стрелки и символы «+» и «-» для более удобного понимания направления вращения.

При вращении рукоятки в окне 2 отображаются целые значения настройки, в окне 3 десятые.

Значение 0 означает полное закрытие клапана. С помощью винта 4 можно

ослабить крепление рукоятки шестигранным ключом для ее демонтажа.

Через отверстие 5, с помощью шестигранника меньшего размера, можно заблокировать настройку.

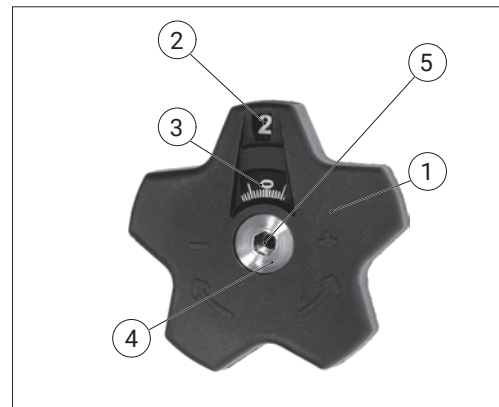


Таблица значений K_v при различных настройках запорно-регулирующей вставки

Настройка оборотов рукоятки	Пропускная способность K_v , м ³ /ч	Мощность квартиры при $dT=20$ °C и потере давления на вставке $dP=3$ кПа, кВт	Настройка оборотов рукоятки	Пропускная способность K_v , м ³ /ч	Мощность квартиры при $dT=20$ °C и потере давления на вставке $dP=3$ кПа, кВт
0,3	0,07	0,3	3,8	0,89	3,6
0,4	0,10	0,4	3,9	0,92	3,7
0,5	0,13	0,5	4,0	0,95	3,8
0,6	0,16	0,6	4,1	0,97	3,9
0,7	0,19	0,8	4,2	1,00	4,0
0,8	0,22	0,9	4,3	1,03	4,1
0,9	0,25	1,0	4,4	1,05	4,2
1,0	0,28	1,1	4,5	1,08	4,4
1,1	0,31	1,2	4,6	1,12	4,5
1,2	0,34	1,4	4,7	1,16	4,7
1,3	0,37	1,5	4,8	1,19	4,8
1,4	0,40	1,6	4,9	1,25	5,1
1,5	0,43	1,7	5,0	1,31	5,3
1,6	0,45	1,8	5,1	1,38	5,5
1,7	0,48	1,9	5,2	1,40	5,6
1,8	0,51	2,0	5,3	1,42	5,7
1,9	0,53	2,1	5,4	1,45	5,8
2,0	0,56	2,2	5,5	1,61	6,5
2,1	0,58	2,3	5,6	1,77	7,1
2,2	0,60	2,4	5,7	1,93	7,8
2,3	0,61	2,5	5,8	2,10	8,5
2,4	0,63	2,5	5,9	2,28	9,2
2,5	0,65	2,6	6,0	2,45	9,9
2,6	0,67	2,7	6,1	2,60	10,5
2,7	0,69	2,8	6,2	2,75	11,1
2,8	0,71	2,8	6,3	2,89	11,7
2,9	0,72	2,9	6,4	3,02	12,1
3,0	0,74	3,0	6,5	3,14	12,6
3,1	0,76	3,1	6,6	3,26	13,1
3,2	0,78	3,1	6,7	3,39	13,7
3,3	0,79	3,2	6,8	3,52	14,2
3,4	0,81	3,3	6,9	3,65	14,7
3,5	0,82	3,3	7,0	3,77	15,2
3,6	0,84	3,4	7,1	3,88	15,6
3,7	0,87	3,5	7,2	4,00	16,1

Габаритные размеры*

Раз-мер АРТ	Клапан-партнер	В, мм	Г, мм	Ш (в зависимости от количества контуров), мм								
				2	3	4	5	6	7	8	9	10
DN 15	-	558	173	482	582	682	782	882	982	1082	1182	1282
DN 20	-	558	177	508	608	708	808	908	1008	1108	1208	1308
DN 25	-	558	186	553	653	753	853	953	1053	1153	1253	1353
DN 15	+	588	173	579	679	779	879	979	1079	1179	1279	1379
DN 20	+	589	177	611	711	811	911	1011	1111	1211	1311	1411
DN 25	+	594	186	657	757	857	957	1057	1157	1257	1357	1457

* Размеры носят справочный характер. Актуальные размеры согласовываются в индивидуальных чертежах при заказе оборудования.

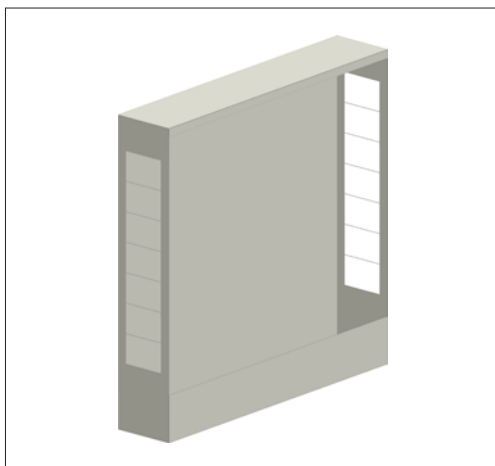
** Габаритные размеры зависят от места установки. Допускается монтаж устройства без кожуха со смещением коллекторов вертикально и горизонтально в пределах длины импульсной трубки регулятора перепада давления.

Габаритные размеры*
 (продолжение)

Раз-мер АРТ	Клапан-партнер	В, мм	Г, мм	Ш (в зависимости от количества контуров), мм									
				2	3	4	5	6	7	8	9	10	
DN 15	-	671	209	482	582	682	782	882	982	1082	1182	1282	
DN 20	-	671	209	511	611	711	811	911	1011	1111	1211	1311	
DN 25	-	671	209	555	655	755	855	955	1055	1155	1255	1355	
DN 15	+	708	209	579	679	779	879	979	1079	1179	1279	1379	
DN 20	+	710	209	611	711	811	911	1011	1111	1211	1311	1411	
DN 25	+	715	209	657	757	857	957	1057	1157	1257	1357	1457	

* Размеры носят справочный характер. Актуальные размеры согласовываются в индивидуальных чертежах при заказе оборудования.

** Габаритные размеры зависят от места установки. Допускается монтаж устройства без кожуха со смещением коллекторов вертикально и горизонтально в пределах длины импульсной трубки регулятора перепада давления.

Шкаф для узлов регулирования TDU


Шкафы стальные навесные предназначены для размещения в них узлов регулирования TDU.

В шкафу могут размещаться коллекторы с кронштейнами, запорная и регулирующая арматура, приборы учета тепловой энергии.

В боковых стенках шкафа выполнена перфорация для удобства размещения и монтажа узла TDU по высоте и ширине.

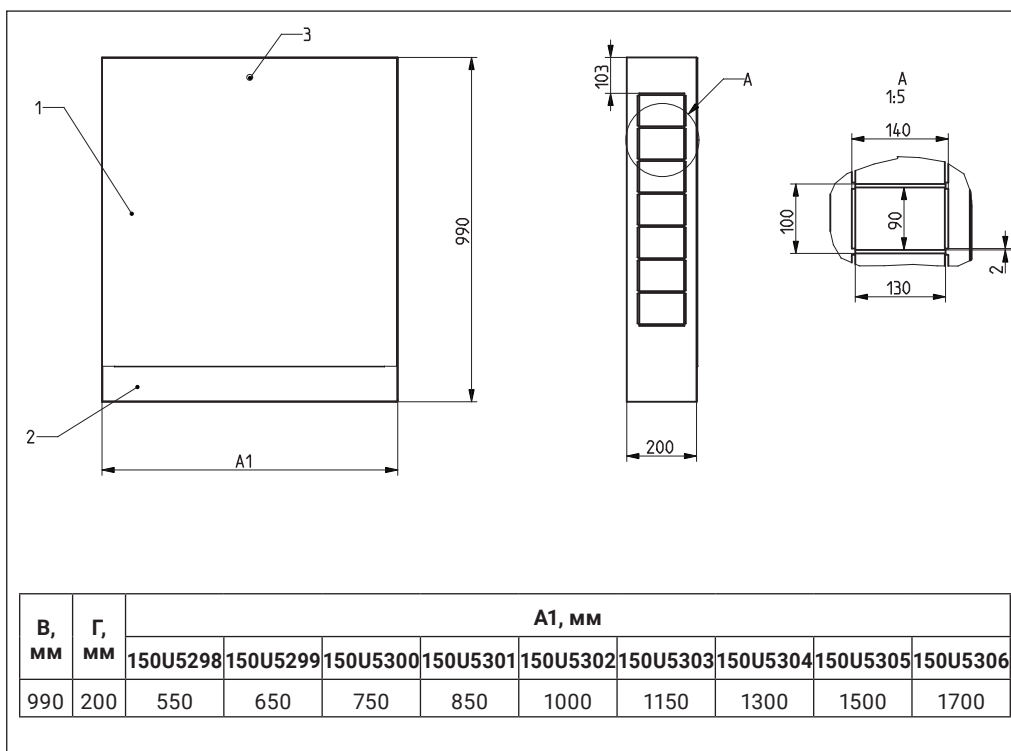
Наличие индивидуального замка на откидной дверце позволяет защитить содержимое шкафа от несанкционированного доступа.

Номенклатура и кодовые номера для заказа шкафа

Кодовый номер	Описание
150U5298	Шкаф 990x550x200 мм. Сталь
150U5299	Шкаф 990x650x200 мм. Сталь
150U5300	Шкаф 990x750x200 мм. Сталь
150U5301	Шкаф 990x850x200 мм. Сталь
150U5302	Шкаф 990x1000x200 мм. Сталь
150U5303	Шкаф 990x1150x200 мм. Сталь
150U5304	Шкаф 990x1300x200 мм. Сталь
150U5305	Шкаф 990x1500x200 мм. Сталь
150U5306	Шкаф 990x1700x200 мм. Сталь

Устройство и габаритные размеры шкафа

1. Корпус шкафа.
2. Дверца шкафа.
3. Замок.



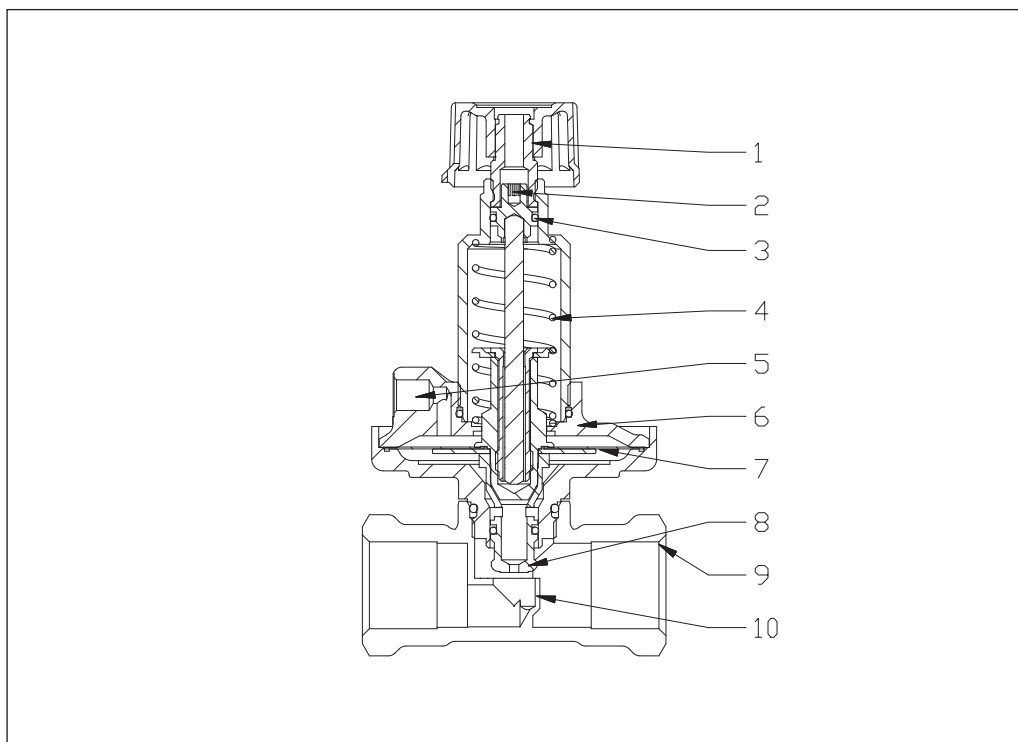
**Автоматический
балансировочный клапан
АРТ-R3**


Клапан балансировочный автоматический АРТ-R3 — регулятор перепада давления, предназначенный для гидравлической балансировки трубопроводных систем тепло- и холодоснабжения при переменных расходах проходящей через него среды в диапазоне от 0 до 100 %.

С использованием балансировочных автоматических клапанов АРТ-R3 отпадает необходимость в сложной и продолжительной гидравлической наладке систем. Динамическая балансировка системы во всех режимах ее работы позволяет улучшить комфорт в обслуживаемых помещениях и оптимизировать энергопотребление системы.

**Устройство клапана
АРТ-R3**

1. Запорный механизм;
2. Шпindel настройки перепада давления;
3. Кольцевые уплотнения;
4. Настроечная пружина;
5. Штуцер для импульсной трубки;
6. Мембранный блок;
7. Регулирующая мембрана;
8. Разгруженный по давлению конус клапана;
9. Корпус клапана;
10. Седло клапана



Настройка клапана АРТ-R3

Клапан АРТ-R3 разработан специально для поддержания постоянного перепада давления, на который он настраивается в процессе наладки системы. Положительное давление от подающего трубопровода системы передается по импульсной трубке, присоединенной к штуцеру 5, в пространство над мембраной 7.


Отрицательное давление передается в пространство под мембраной от входного патрубка клапана (от обратного трубопровода системы) через отверстие в конусе клапана АРТ-R3 8. Разность этих давлений уравновешивается рабочей пружиной клапана 4. Клапан АРТ-R3 настраивается на поддержание требуемого перепада давления путем изменения усилия сжатия пружины. Настройка производится вращением настроечного шпинделя 2, сжимающего пружину. Один полный оборот шпинделя изменяет давление настройки на 0,01 бар (1 кПа).

Вращение шпинделя по часовой стрелке увеличивает регулируемую разность давления, а вращение против часовой стрелки — уменьшает. Если текущая настройка клапана АРТ-R3 неизвестна, то следует сначала полностью завернуть шпиндель по часовой стрелке. При этом положении шпинделя клапан АРТ-R3 будет настроен на 0,25 бар (25 кПа). Затем шпиндель необходимо отвернуть на n оборотов для достижения требуемой настройки.

Примечание. После 20 оборотов шпиндель высвобождается. Чтобы вернуть шпиндель в рабочее положение, следует закрутить его шестигранником. При этом на шестигранник следует надавливать до тех пор, пока шпиндель снова не «сядет» на резьбу.

Кол-во оборотов шпинделя	Поддерживаемый перепад давления, кПа
0	25
1	24
2	23
3	22
4	21
5	20
6	19
7	18
8	17
9	16
10	15
11	14
12	13
13	12
14	11
15	10
16	9
17	8
18	7
19	6
20	5

Шестигранный штифтовый ключ

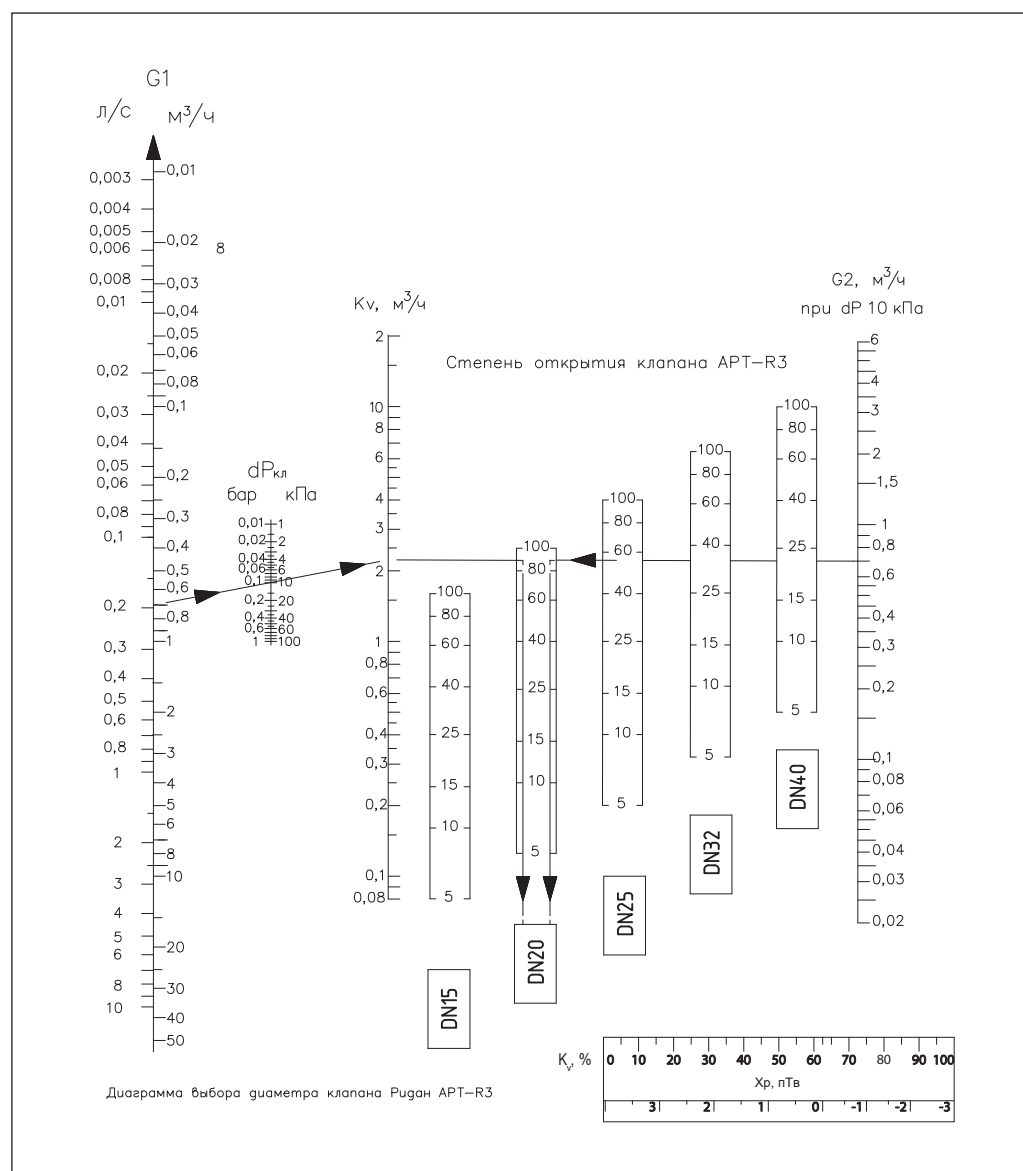
	DN клапана	Размер, мм
	15	2,5
	20	3
	25	4
	32	5
	40	5

Выбор диаметра клапана АРТ-R3

Диаграмма позволяет подобрать клапаны АРТ-R3 при различном перепаде давления. Для подбора клапана проведите прямую линию от левой шкалы расхода $G1$ до шкалы пропускной способности K_v , через значение потерь давления на клапане $dP_{кл}$. Далее проведите горизонтальную линию до пересечения с колонками, показывающими степень открытия клапанов различных

диаметров. Выбираем клапан с наибольшей степенью открытия.

При подборе клапана АРТ-R3 при перепаде давления на нем 10 кПа можно воспользоваться упрощенным способом. Для этого необходимо провести горизонтальную линию от значения расхода клапана, указанного на правой шкале расхода $G2$. Выбираем клапан с наибольшей степенью открытия.


Пример
Дано

Расход $0,7 \text{ м}^3/\text{ч}$.

Перепад давления на клапане 10 кПа.

Решение

Находим на левой шкале расхода $G1$ значение $0,7 \text{ м}^3/\text{ч}$, проводим прямую линию через значение 10 кПа на оси перепада давления на клапане $dP_{кл}$ до пересечения с осью

K_v . Далее проводим горизонтальную линию. Выбираем диаметр клапана с наибольшей степенью открытия – DN20.

Так как требуемый перепад на клапане равен 10 кПа можем также воспользоваться упрощенным подбором. Находим на правой шкале расхода $G2$ значение $7 \text{ м}^3/\text{ч}$ и проводим горизонтальную линию. Выбираем диаметр клапана с наибольшей степенью открытия – DN20.

Ручной балансировочный клапан MVT-R


Клапан MVT-R — это ручной балансировочный клапан, предназначенный для гидравлической балансировки систем отопления, тепло- и холодоснабжения, а также систем ГВС.

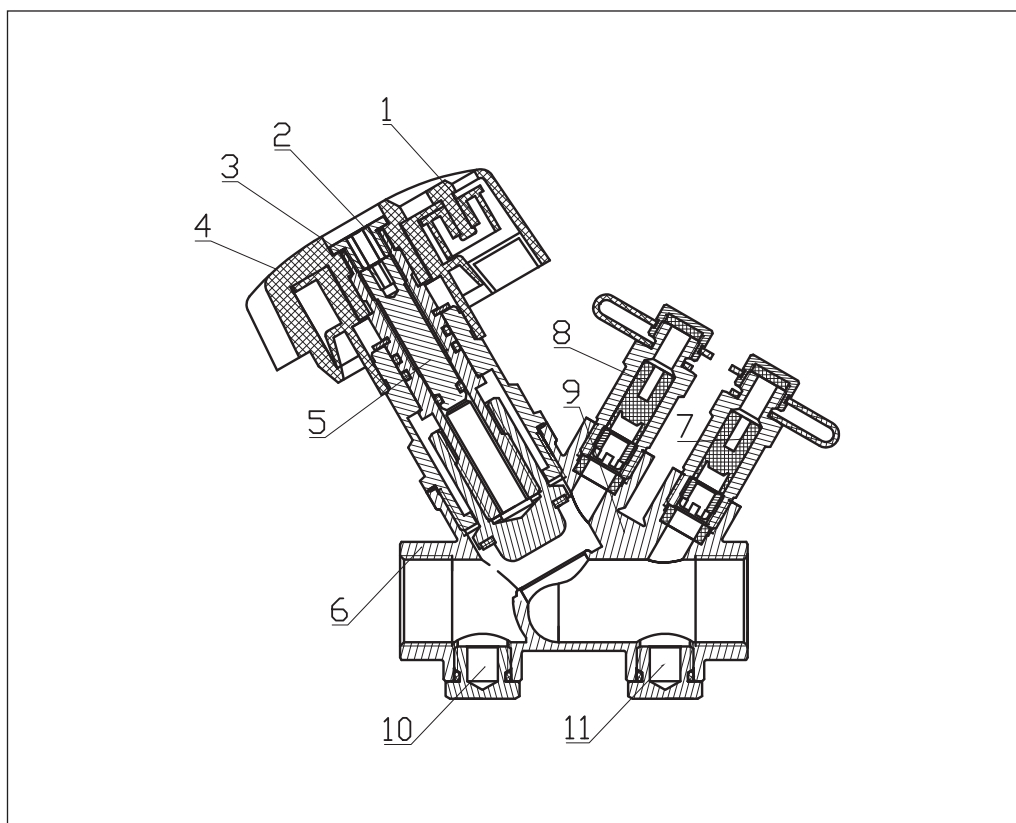
MVT-R помимо основной функции — настройки требуемой функции — имеет ряд дополнительных особенностей:

- простая настройка и блокировка настройки;
- 100 % перекрытие потока;
- съемная и заменяемая настроечная рукоятка;
- оснащен двумя измерительными ниппелями игольчатого типа.

Ручные балансировочные клапаны MVT-R предназначены для применения в системах с постоянным расходом как основной тип балансировочной арматуры, в системах с переменным расходом в пару к автоматическим клапанам и для дополнительной увязки циркуляционных контуров. Клапаны могут быть установлены как на обратном, так и на подающем трубопроводе. Выпускаются с DN = 15–50 мм и имеют внутреннюю резьбу.

Устройство клапана MVT-R

1. Настроечная рукоятка.
2. Винт фиксации рукоятки.
3. Винт блокировки настройки.
4. Окно индикации значения настройки.
5. Шток клапана.
6. Корпус клапана.
7. Измерительный ниппель после седла (синий).
8. Измерительный ниппель до седла (красный).
9. Блок измерительных ниппелей.
10. Отверстие для подключения импульсной трубки (клапан не входит в регулируемый участок).
11. Отверстие для подключения импульсной трубки (клапан входит в регулируемый участок).



Подключение импульсной трубки

Импульсная трубка регулятора перепада давления АРТ-R3 должна быть подключена к присоединительному штуцеру 10 или 11 (см. Устройство клапана MVT-R). Допустимы два варианта использования MVT-R в качестве клапана-партнера: когда он находится вне регулируемого участка с постоянным перепадом давления (импульсная трубка подключена к штуцеру 10), либо включен в него (импульсная трубка подключена к штуцеру 11). Различие обусловлено позицией подключения импульсной трубки и соответственно точкой отбора импульса давления.

- Клапан-партнер вне регулируемого участка (импульсная трубка подключена к штуцеру 10). Настройка клапана MVT-R в данной ситуации должна быть выставлена в максимально открытое положение. Доступна функция измерения расхода.

- Клапан-партнер входит в регулируемый участок (импульсная трубка подключена к штуцеру 11). Доступны функции измерения и ограничения расхода.

Ограничение расхода

Если импульсная трубка подключена к штуцеру 11 клапана MVT-R, клапан АРТ-R3 совместно с клапаном MVT-R также выполняют функцию ограничения расхода. Расход при этом не может быть выше:

$$G_{\max} = K_{v_{\text{MVT-R}}} \sqrt{\frac{dP_{\text{H}}}{100}}, \text{ где}$$

G_{\max} — максимально возможный расход, м³/ч;

$K_{v_{\text{MVT-R}}}$ — значение настроенной пропускной способности MVT-R, м³/(ч·бар⁻¹);

dP_{H} — значение перепада, поддерживаемого АРТ-R3, кПа.

Измерение расхода

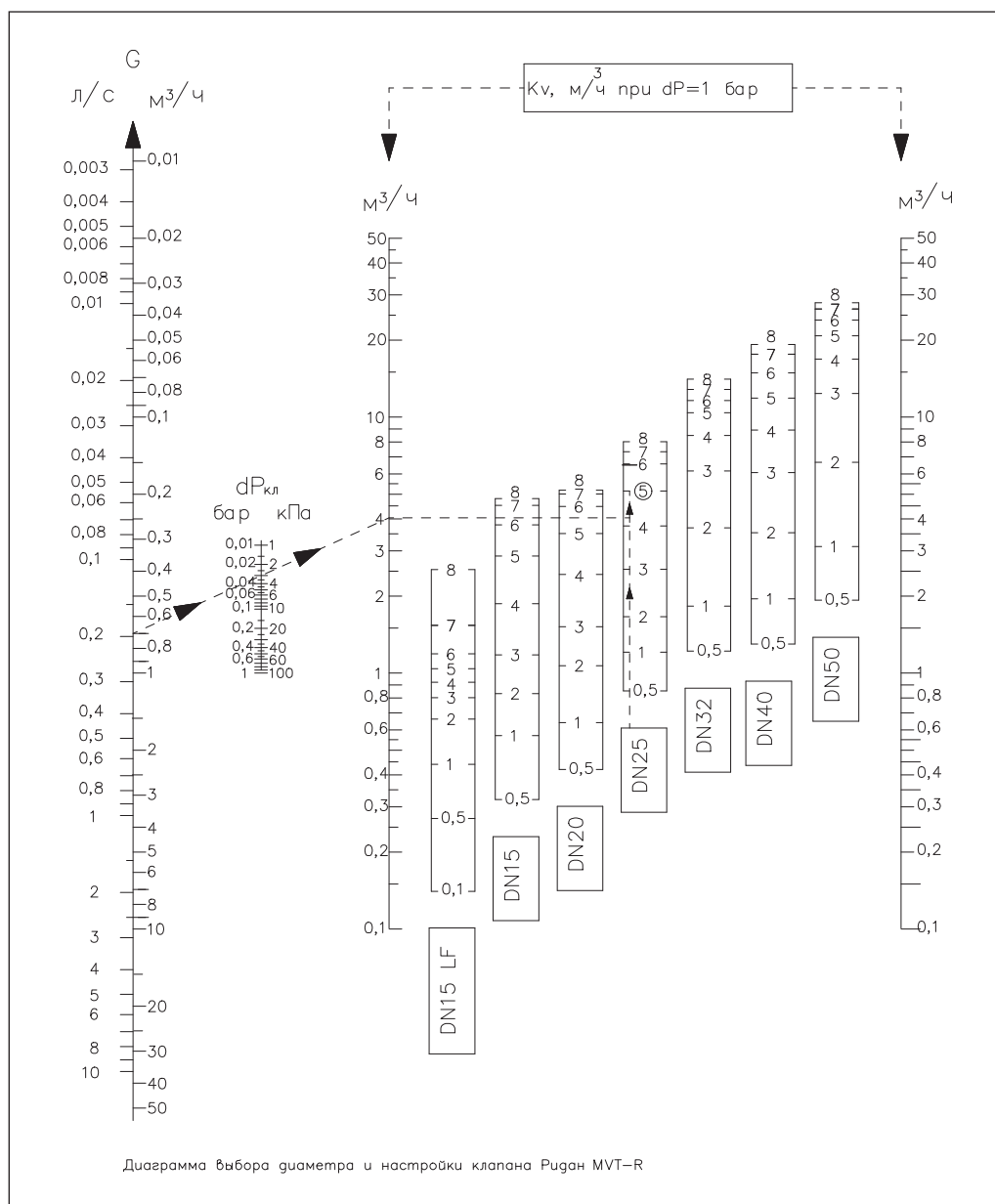
Расход можно измерить через ниппели клапана MVT-R при помощи прибора Т650 или аналогичного.

Для сохранения точности измерения рекомендуется принимать минимальные потери на клапане MVT-R не менее 3 кПа.

Выбор диаметра и настройки клапана MVT-R

Диаграмма позволяет подобрать клапаны MVT-R и их настройки при различном перепаде давления. Для подбора клапана проведите прямую линию от левой шкалы расхода G до шкалы пропускной способности K_v , через значение потерь давления на клапане $dP_{кл}$. Далее проводим горизонтальную линию до пересечения с колонками,

показывающими настройку клапанов различных диаметров. При подборе по диаграмме следует выбрать настройку, находящуюся выше горизонтальной линии. При необходимости подбора настройки с точностью до 0,1 ее значения рекомендуется воспользоваться настроечными таблицами (см. техническое описание MVT-R).


Пример
Дано

Расход $0,7 \text{ м}^3/\text{ч}$.
 Диаметр трубопровода 25 мм.

Решение

Для обеспечения точности измерений принимаем перепад давления на клапане-партнере 3 кПа.

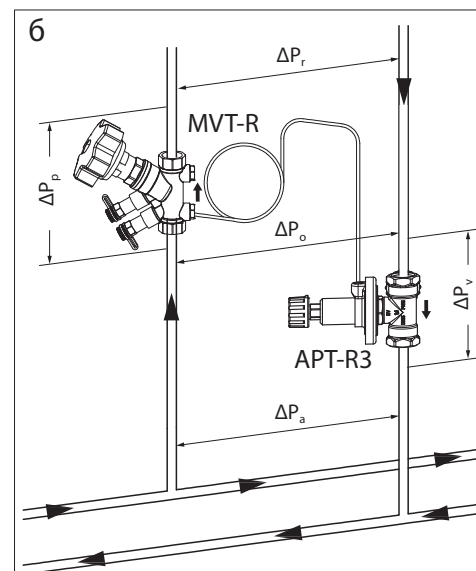
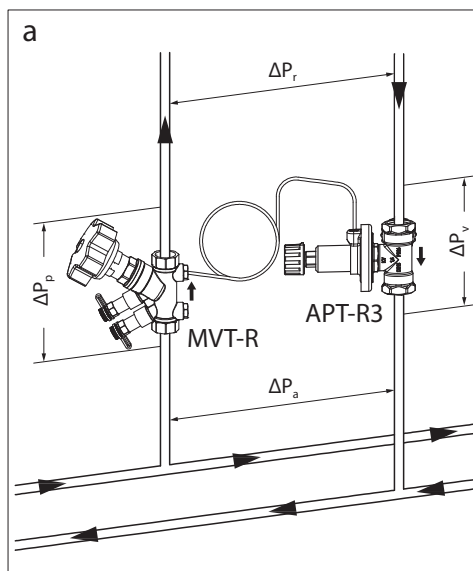
Находим на левой шкале расхода G значение $0,7 \text{ м}^3/\text{ч}$, проводим прямую линию через значение 3 кПа на оси перепада давления на клапане $dP_{кл}$ до пересечения с осью K_v . Далее проводим горизонтальную линию до колонки DN25. Выбираем настройку клапана DN25, указанную выше горизонтальной линии. Настройка – N5.

Пример подбора АРТ-R3 + MVT-R
Дано

 Расход $G = 0,7 \text{ м}^3/\text{ч}$.

 Потери давления на потребители $\Delta P_r = 15 \text{ кПа}$.

Диаметр трубопровода 25 мм.

 Располагаемый напор ΔP_a определяется расчетом.

Решение

Так как требуемый располагаемый напор не задан и его необходимо определить, начинаем подбор с клапана АРТ-R3.

Минимальные потери давления на клапане АРТ-R3 должны быть не менее 10 кПа для сохранения качества поддержания перепада давления. Принимаем $\Delta P_v = 10 \text{ кПа}$.

Минимальные потери давления на клапане MVT-R должны быть не менее 3 кПа для сохранения точности измерения. Принимаем $\Delta P_p = 3 \text{ кПа}$.

По диаграмме осуществляем подбор диаметра клапана АРТ-R3. Выбираем АРТ-R3 DN20.

По диаграмме осуществляем подбор диаметра клапана MVT-R и его настройку, выбираем DN25 N5.

Определяем требуемый располагаемый напор:

$$\Delta P_a = \Delta P_p + \Delta P_r + \Delta P_v = 3 + 15 + 10 = 23 \text{ кПа.}$$

Определим настройку регулятора перепада для двух вариантов подключения импульсной трубки.

Первый вариант (рис. а). Клапан MVT-R не входит в регулируемый участок. Требуемая величина поддерживаемого давления при этом будет равна потерям давления на потребителе:

$$\Delta P_r = 15 \text{ кПа.}$$

Настройка АРТ-R3 при этом будет 10 оборотов.

Второй вариант (рис. б). Клапан MVT-R входит в регулируемый участок. Требуемая величина поддерживаемого давления при этом будет равна потерям давления на потребителе и потерям на клапане-партнере:

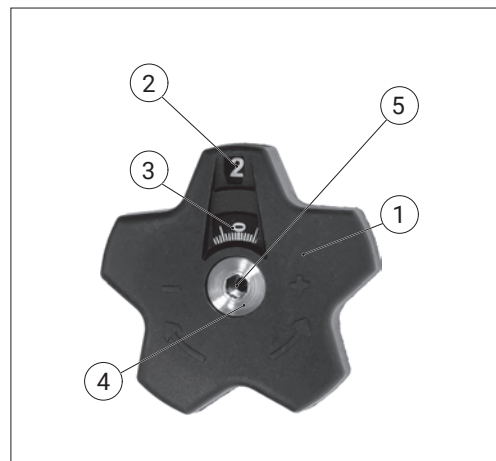
$$\Delta P_o = \Delta P_r + \Delta P_p = 15 + 3 = 18 \text{ кПа.}$$

Настройка АРТ-R3 при этом будет 7 оборотов.

Настройка клапана MVT-R

Настройка производится с помощью рукоятки без использования дополнительных инструментов. Вращая рукоятку по часовой стрелке значение пропускной способности уменьшается, против часовой увеличивается. На рукоятке 1 указаны стрелки и значения «+» «-», для более удобного понимания направления вращения. При вращении рукоятки в окне 2 отображаются целые значения настройки, в окне 3 десятичные. Значение 0 означает полное закрытие клапана. С помощью винта 4 можно ослабить крепление с помощью шестигранника, для демонтажа рукоятки.

Через отверстие 5, так же с помощью шестигранника меньшего размера, можно заблокировать настройку.


 Таблица значений K_v при различных настройках клапана MVT-R

DN	15 LF	15	20	25	32	40	50
Код	003Z4040R	003Z4041R	003Z4042R	003Z4043R	003Z4044R	003Z4045R	003Z4046R
Настройка	Значение пропускной способности K_v при заданной настройке, м ³ /ч						
0,0	0,00	0,00	0,00	0,00	0,00	0,00	0,00
0,1	0,04	0,01	0,03	0,04	0,26	0,41	0,46
0,2	0,17	0,09	0,20	0,27	0,60	0,90	0,99
0,3	0,20	0,17	0,34	0,55	0,93	1,06	1,43
0,4	0,24	0,25	0,38	0,77	1,08	1,17	1,67
0,5	0,27	0,32	0,42	0,85	1,22	1,30	1,93
0,6	0,31	0,37	0,47	0,93	1,35	1,44	2,19
0,7	0,34	0,42	0,51	1,01	1,49	1,58	2,44
0,8	0,37	0,47	0,55	1,09	1,61	1,72	2,68
0,9	0,41	0,52	0,60	1,15	1,73	1,84	2,91
1,0	0,44	0,57	0,64	1,21	1,83	1,95	3,13
1,1	0,46	0,60	0,68	1,26	1,93	2,06	3,36
1,2	0,48	0,63	0,72	1,30	2,05	2,17	3,61
1,3	0,51	0,66	0,76	1,34	2,19	2,30	3,89
1,4	0,53	0,69	0,80	1,38	2,35	2,44	4,19
1,5	0,55	0,72	0,84	1,42	2,49	2,59	4,52
1,6	0,57	0,75	0,88	1,46	2,69	2,76	4,87
1,7	0,59	0,77	0,93	1,50	2,90	2,94	5,25
1,8	0,62	0,79	0,97	1,54	3,14	3,13	5,68
1,9	0,64	0,81	1,02	1,59	3,43	3,33	6,16
2,0	0,66	0,83	1,07	1,66	3,70	3,54	6,68
2,1	0,67	0,85	1,11	1,74	3,94	3,75	7,23
2,2	0,69	0,87	1,15	1,82	4,16	3,98	7,80
2,3	0,70	0,90	1,19	1,89	4,38	4,22	8,38
2,4	0,72	0,94	1,23	1,97	4,61	4,47	8,95
2,5	0,73	0,98	1,27	2,05	4,85	4,73	9,51
2,6	0,74	1,02	1,31	2,14	5,10	4,99	10,10
2,7	0,76	1,06	1,35	2,22	5,39	5,25	10,67
2,8	0,77	1,10	1,41	2,34	5,64	5,52	11,24
2,9	0,79	1,14	1,47	2,45	5,89	5,79	11,81
3,0	0,80	1,18	1,52	2,55	6,17	6,07	12,39
3,1	0,81	1,22	1,58	2,66	6,40	6,35	12,94
3,2	0,82	1,26	1,64	2,78	6,65	6,63	13,46
3,3	0,84	1,30	1,70	2,90	6,87	6,91	13,99
3,4	0,85	1,35	1,76	3,00	7,10	7,19	14,48
3,5	0,86	1,41	1,83	3,10	7,34	7,47	14,94
3,6	0,87	1,49	1,91	3,21	7,58	7,76	15,37
3,7	0,88	1,57	2,02	3,34	7,82	8,05	15,78

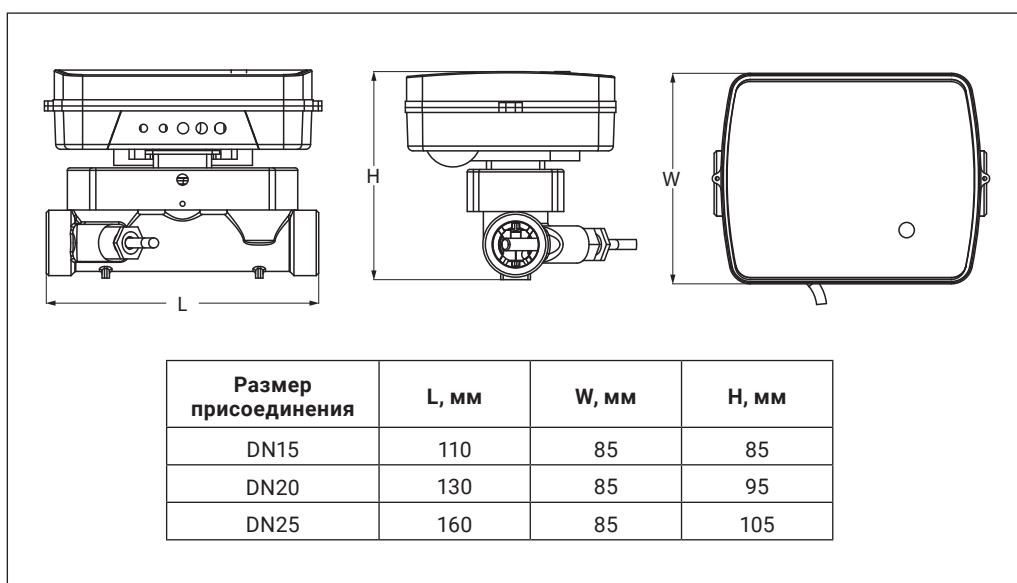
DN	15 LF	15	20	25	32	40	50
Код	003Z4040R	003Z4041R	003Z4042R	003Z4043R	003Z4044R	003Z4045R	003Z4046R
3,8	0,90	1,67	2,14	3,47	8,05	8,35	16,16
3,9	0,91	1,77	2,26	3,63	8,28	8,64	16,53
4,0	0,92	1,87	2,38	3,76	8,49	8,92	16,90
4,1	0,93	1,97	2,50	3,91	8,69	9,20	17,30
4,2	0,94	2,07	2,61	4,04	8,89	9,48	17,73
4,3	0,96	2,17	2,71	4,16	9,09	9,77	18,18
4,4	0,97	2,27	2,82	4,29	9,28	10,07	18,61
4,5	0,98	2,37	2,93	4,42	9,48	10,37	19,04
4,6	0,99	2,47	3,04	4,55	9,68	10,67	19,43
4,7	1,00	2,57	3,16	4,69	9,88	10,98	19,79
4,8	1,02	2,67	3,28	4,85	10,08	11,29	20,13
4,9	1,03	2,77	3,40	5,02	10,26	11,60	20,46
5,0	1,04	2,87	3,51	5,16	10,42	11,91	20,80
5,1	1,06	2,97	3,61	5,30	10,56	12,22	21,15
5,2	1,07	3,07	3,71	5,44	10,68	12,53	21,50
5,3	1,09	3,17	3,81	5,59	10,80	12,84	21,85
5,4	1,10	3,26	3,91	5,73	10,92	13,15	22,20
5,5	1,12	3,35	4,01	5,87	11,04	13,46	22,55
5,6	1,13	3,44	4,11	6,01	11,16	13,75	22,86
5,7	1,15	3,53	4,21	6,17	11,28	14,04	23,14
5,8	1,16	3,62	4,30	6,31	11,40	14,33	23,40
5,9	1,18	3,71	4,39	6,47	11,52	14,62	23,66
6,0	1,19	3,80	4,48	6,57	11,64	14,92	23,96
6,1	1,23	3,88	4,56	6,67	11,76	15,22	24,28
6,2	1,26	3,96	4,63	6,75	11,88	15,52	24,58
6,3	1,30	4,04	4,70	6,83	12,00	15,79	24,86
6,4	1,33	4,12	4,76	6,91	12,12	16,06	25,12
6,5	1,37	4,20	4,81	6,98	12,24	16,32	25,35
6,6	1,40	4,28	4,86	7,05	12,36	16,58	25,58
6,7	1,44	4,36	4,91	7,12	12,48	16,85	25,81
6,8	1,47	4,43	4,96	7,19	12,60	17,12	26,04
6,9	1,51	4,48	4,99	7,26	12,72	17,39	26,27
7,0	1,54	4,52	5,02	7,33	12,84	17,65	26,50
7,1	1,64	4,56	5,04	7,40	12,96	17,90	26,73
7,2	1,74	4,60	5,06	7,47	13,08	18,14	26,91
7,3	1,84	4,63	5,08	7,54	13,20	18,36	27,06
7,4	1,94	4,66	5,10	7,61	13,32	18,53	27,22
7,5	2,04	4,69	5,12	7,68	13,44	18,69	27,37
7,6	2,14	4,72	5,14	7,75	13,56	18,83	27,51
7,7	2,24	4,75	5,16	7,82	13,69	18,95	27,64
7,8	2,34	4,77	5,17	7,89	13,83	19,07	27,76
7,9	2,44	4,79	5,18	7,96	13,97	19,17	27,88
8,0 (Kvs)	2,54	4,81	5,19	8,03	14,11	19,27	28,00

Номенклатура и кодовые номера для оформления заказа

Принадлежности

Кодовый номер	Описание
087G6071R	Присоединительные патрубки DN15 R ½×G ¾ с уплотняющей прокладкой для РУТ-01, резьбовые (комплект 2 шт.)
088G6072R	Присоединительные патрубки DN20 R ¾×G 1 с уплотняющей прокладкой для РУТ-01, резьбовые (комплект 2 шт.)
089G6073R	Присоединительные патрубки DN25 R 1×G 1¼ с уплотняющей прокладкой для РУТ-01, резьбовые (комплект 2 шт.)
087G6075R	Адаптер (гайка) R ½×M10×1 для прямого монтажа термодатчика в тройник
187F0593R	Шаровой кран для монтажа термодатчика G ½"
187F0592R	Шаровой кран для монтажа термодатчика G ¾"
187F0591R	Шаровой кран для монтажа термодатчика G 1"

Габаритные размеры РУТ-01



Центральный офис • Компания «Ридан»

Россия, 143581 Московская обл., г. Истра, дер. Лешково, 217.

Телефоны: +7 (495) 792-57-57 (Москва), +8 (800) 700 888 5 (регионы) • E-mail he@ridan.ru • ridan.ru

Компания «Ридан» не несет ответственности за опечатки в каталогах, брошюрах и других изданиях, а также оставляет за собой право на модернизацию своей продукции без предварительного оповещения. Это относится также к уже заказанным изделиям при условии, что такие изменения не повлекут за собой последующих корректировок уже согласованных спецификаций. Все торговые знаки упомянутые в этом издании являются собственностью соответствующих компаний. «Ридан», логотип «Ридан» являются торговыми знаками компании «Ридан». Все права защищены.
