

**РУКОВОДСТВО ПО ЭКСПЛУАТАЦИИ**  
Регулятор давления «После себя», Тип С101-Р,  
**Код материала: 082Х6100RL2**

1. Сведения об изделии
2. Назначение изделия
3. Описание и работа
4. Указания по монтажу и наладке
5. Использование по назначению
6. Техническое обслуживание
7. Текущий ремонт
8. Транспортирование и хранение
9. Утилизация
10. Комплектность
11. Список комплектующих и запасных частей



**Дата редакции: 20.01.2025**

## 1. Сведения об изделии

### 1.1. Наименование и тип

Регулятор давления «после себя» с товарным знаком "Ридан" тип С101-R.

### 1.2. Изготовитель

АО «Ридан», 603014, г. Н. Новгород, ул. Коминтерна, дом 16; Место осуществления деятельности по изготовлению продукции: Турция, Измир, Кемальпаша, Мехмет Акиф Эрсой, кюме эвлер 1 Отеяка, 40

### 1.3. Продавец

ООО «Ридан Трейд», 143581, Российская Федерация, Московская область, г.о. Истра, деревня Лешково, д. 217, тел. (495) 792-57-57.

### 1.4. Дата изготовления и заводской номер

Указаны на информационной табличке на корпусе изделия в формате мм/гг (месяц/год).

Заводской номер в виде чисел "xxxxxxxx"

## 2. Назначение изделия

**Регулятор давления «после себя» тип С101-R (далее – регулятор ) предназначен для регулирования и поддержания сниженного давления в части системы, расположенной, после регулятора, на заданной величине независимо от колебаний давления до регулятора и расхода через него.**

Область применения:

- снижение давление от источника, расположенного на высоте, от которого вода поступает за счет гравитации;
- снижение давления в трубопроводе до заданного значения в пределах выбранного диапазона;
- снижение рабочего давления после насоса при слишком большом напоре;
- используется в системах ирригации.

**Не предназначен для применения в установках водяного и пенного пожаротушения автоматических систем пожаротушения.**



Пример применения регулятора «после себя» типа С101-R.

A – регулятор давления;

1 – Запорная арматура байпасного трубопровода (обводной трубопровод рекомендуется)

2a; 2b – Запорная арматура основного трубопровода (обязательно)

3– фильтр (Фильтр рекомендуется. В случае, когда в среде возможно наличие твердых частиц более 2 мм или высокая концентрация примесей - фильтр обязателен)

4– автоматический воздухоотводчик (рекомендуется)

## Выбор регулятора С101-R

Для правильного выбора типоразмера регулятора и во избежание нежелательных явлений (шум, чрезмерное изнашивание, низкое качество регулирования), возникающих, вследствие выбора регулятора слишком большого (или слишком малого) размера, следует учитывать диапазон расхода

через регулятор.

При необходимости регулирования давления в системе в широком диапазоне переменного расхода жидкости рекомендуется использовать параллельную установку двух или более регуляторов.

Потери давления при прохождении рабочей среды через регулятор могут быть определены по диаграмме:



Диаграмма потерь давления в полностью открытом регуляторе

или рассчитаны по формуле:

$$\Delta P = \left( \frac{G}{K_v} \right)^2$$

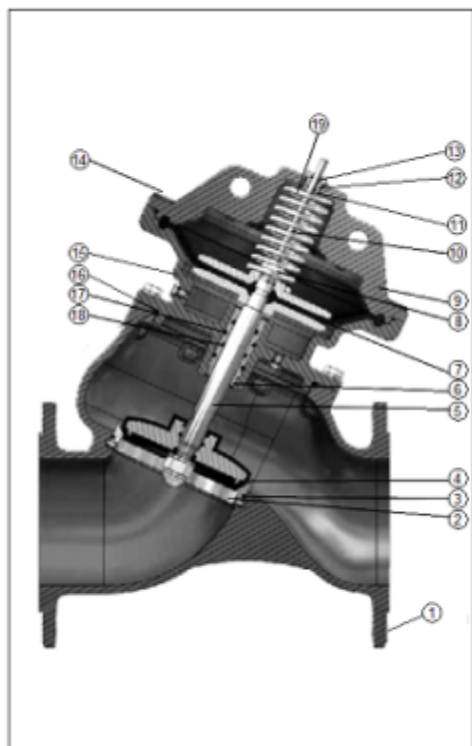
где:  $\Delta P$ , бар. - потери давления в клапане;  
 $G$ , м<sup>3</sup>/ч - расход рабочей среды, проходящей через клапан;  
 $K_v$ , м<sup>3</sup>/ч - коэффициент пропускной способности клапана.



Диаграмма зависимости коэффициента пропускной способности  $K$  от степени открытия регулятор

### 3. Описание и работа

#### 3.1. Устройство изделия



Поз.	Наименование	Материал
1	Корпус	Высокопрочный чугун
2	Седло	Коррозионностойкая сталь
3	Уплотнение	Нитрил
4	Затвор	Серый чугун с покрытием EPDM
5	Шток	Коррозионностойкая сталь
6	Сальниковая втулка	Бронза
7	Мембрана	EPDM, армированный нейлоном
8	Гайка	Коррозионностойкая сталь
9	Крышка камеры	Высокопрочный чугун
10	Индикатор положений	Коррозионностойкая сталь
11	Втулка	Латунь
12	Уплотнение	Нитрил
13	Уплотнение	Нитрил
14	Болт крышки	Коррозионностойкая сталь
15	Корпус камеры	Высокопрочный чугун
16	Уплотнение	Нитрил
17	Уплотнение	Нитрил
18	Уплотнение	Нитрил
19	Пружина	Коррозионностойкая сталь

Устройство главной арматуры



Поз.	Наименование	Материал
1	Корпус	Коррозионностойкая сталь
2	Крышка	Коррозионностойкая сталь
3	Заглушка	Коррозионностойкая сталь
4	Затвор	Коррозионностойкая сталь
5	Мембрана	Резина
6	Втулка	Коррозионностойкая сталь
7	Шайба	Коррозионностойкая сталь
8	Пружина	Пружинная сталь
9	Седло	Коррозионностойкая сталь
10	Табличка	Алюминий
11	Упорная шайба	Коррозионностойкая сталь
12	Винт	Коррозионностойкая сталь
13	Пробка	Коррозионностойкая сталь
14	Уплотнение затвора	Резина
15	Уплотнение	Резина
16	Винт	Коррозионностойкая сталь

Устройство клапана импульсной арматуры

### Принцип работы

Принцип работы заключается в организации работы главной арматуры таким образом, чтобы ее затвор полностью повторял движения клапана импульсной арматуры



### Закрытие

При отсутствии водоразбора клапан **М** закрывается. При этом камера управления регулятора **А** наполняется водой, который закрывается, повторяя движения клапан **М**.



### Открытие

При водоразборе клапан импульсной арматуры открывается. При этом вода из верхней камеры (камеры управления) регулятора **А** выходит, и регулятор **А** также открывается, повторяя движения клапан **М**.



### Регулирование

Изменение водоразбора влечет за собой изменение давления после регулятора. Соответственно, изменяется давление на выходе и под мембраной клапана **М**. Следовательно, изменяется сила, противодействующая упругости пружины клапан **М**. Затвор клапан **М** двигается в сторону действия большей силы, до тех пор, пока силы не уравновесятся. (Это произойдет, когда давление на выходе регулятора будет соответствовать необходимому (установленному) давлению.) Затвор клапана **М** при этом может занимать любое промежуточное положение, равно как и затвор регулятора (который повторяет движения затвора клапана импульсной арматуры), — происходит регулирование.

## 3.2 Маркировка и упаковка

На корпусе изделия нанесены литьевые отметки DN, логотип завода, стрелкой показано направление движения среды в регуляторе для его правильной установки на трубопровод.

На корпусе размещена идентификационная табличка:



- 1 - Наименование
- 2 - Тип
- 3 - PN
- 4 - DN
- 5 - Кодовый номер
- 6 - Материал корпуса
- 7 - Диапазон рабочих температур
- 8 - Диапазон настройки давлений
- 9 - Знак ЕАС
- 10 - Дата изготовления в формате мм/гг
- 11 - Страна происхождения
- 12 - Производственный номер
- 13 - Логотип

### 3.3. Технические характеристики

Номинальный диаметр (DN), мм	50
Номинальное давление (PN), бар	16
Рабочая среда	Вода техническая, систем отопления, систем питьевого и горячего водоснабжения
Минимальный расход* через клапан, м <sup>3</sup> /ч	0,5
Примечание*:	Минимальный расход - значение расхода в продолжительном режиме, при котором работа регулятора может быть нестабильной, при этом сам регулятор будет выполнять свою основную функцию. В таком случае рекомендуется применить регулятор меньшего размера (при условии его применимости на максимальном расходе), либо его установка на параллельный трубопровод к основному регулятору. При отсутствии расхода регулятор герметично закрыт, сохраняя после себя заданное сниженное давление.
Максимальный расход через клапан, м <sup>3</sup> /ч	45
Температура окружающей среды, °С	От +1 до +40
Температура рабочей среды, °С	От +1 до +80
Герметичность затвора (объем протечки / класс герметичности)	ГОСТ 9544-2015 Класс I (норма герметичности 0 куб.мм/с)
Тип присоединения к трубопроводу	Фланцевое
Возможные диапазоны настроек задающего клапана импульсной арматуры, бар	От 2 бар до 16 бар
Масса, кг, не более	21
Кv, куб.м/ч	65
Пробное (испытательное) давление согласно ГОСТ 356, бар	1,5PN
Монтажное положение	Регулятор может устанавливаться как на вертикальном трубопроводе, так и на горизонтальном - крышкой вверх. При любом монтажном положении следует обеспечить положение управляющего клапана импульсной арматуры - крышкой вверх.
Мин. разность входного и выходного давлений для штатной работы регулятора, бар	1,5

\* Значение расхода в продолжительном режиме, ниже которого работа регулятора может быть нестабильной, при этом регулятор будет выполнять свою основную функцию. Рекомендуется применить регулятор меньшего размера, при условии его применимости на максимальном расходе.

## Габаритные и присоединительные размеры клапанов С-101R.



### Дополнительные технические характеристики

L, мм	230
H, мм	340
Ширина В (перпендикулярно плоскости эскиза), мм	205
h., мм	260
Ответные фланцы (обеспечиваются силами заказчика)	ГОСТ 33259. Исполнение В, тип 01 или тип 11

### 4. Указания по монтажу и наладке

#### 4.1. Общие указания

Во избежание несчастных случаев необходимо при монтаже соблюдать общие требования безопасности по ГОСТ 12.2.063.

#### 4.2. Меры безопасности

Не допускается разборка регулятора давления «после себя» типа С101-Р при наличии давления в системе.

Не рекомендуется установка регуляторов в системах со средами, не совместимыми с материалами компонентов регуляторов и содержащие абразивные компоненты.

Для защиты регуляторов от засорения рекомендуются устанавливать до него сетчатый фильтр с размером ячейки сетки не более 0,5 мм.

Слишком большой перепад давления на регуляторе или слишком низкое требуемое давление на выходе



из него могут привести к возникновению кавитации и повреждению элементов регулятора. Во избежание этого требуется проверять режим работы регулятора по прилагаемому кавитационному графику (рис. ниже). При высоких значениях перепадах давления, следует устанавливать два и более регулятора, снижая давление ступенчато.



<p><b>Пример 1:</b> Требуемое давление после регулятора 5 бар при давлении до него 11 бар.</p> <p>Провести вертикальную прямую линию от горизонтальной оси на значении 11 бар до пересечения с горизонтальной прямой, проведенной от вертикальной оси на значении 5 бар (график кавитации, точка 1).</p> <p>Пересечение получилось вне зоны кавитации. Это означает, что понижение давления с помощью одного регулирующего клапана будет происходить без кавитации. Т.е. необходимо установка только одного регулирующего клапана.</p>	<p><b>Пример 2:</b> Требуемое давление после регулятора 2 бар при давлении до него 9 бар.</p> <p>Провести вертикальную прямую линию от горизонтальной оси на значении 9 бар до пересечения с горизонтальной прямой, проведенной от вертикальной оси на значении 2 бар (график кавитации, точка 2).</p> <p>Пересечение получилось внутри зоны кавитации. Это означает, что понижение давления с помощью одного регулирующего клапана будет происходить с возникновением кавитации.</p> <p>В этом случае следует применить последовательно два регулятора для снижения давления в две ступени: I-я ступень: с 9 бар до 4 бар (точка 2а) II-я ступень: с 4 бар до 2 бар (точка 2б)</p>
--	---

## ВНИМАНИЕ

1. Переносить регулятор типа С101-Р можно только, поддерживая его за фланцы, либо за специальные проушины на крышке регулятора. Ни в коем случае нельзя переносить клапан за элементы импульсной арматуры.
  2. В случае установки на улице или в канале:
    - должен быть оборудован дренаж;
    - должна быть обеспечены мероприятия, гарантирующие защиту регулятора и его импульсной арматуры от замерзания среды.
- К обслуживанию регуляторов типа С101-Р допускается персонал, изучивший их устройство и правила техники безопасности.

## Монтаж

Перед установкой и применением необходимо провести визуальную проверку изделия на комплектность и отсутствие видимых повреждений: изделие не должно иметь видимых дефектов,

следов ударов, сколов, дефектов литья и инструментальной обработки и прочих дефектов.

Трубопровод на месте монтажа регулятора должен быть соосным, присоединительные фланцы трубопровода должны соответствовать присоединительным фланцам регулятора, обеспечивать герметичное присоединение и не иметь дефектов.

Место установки регулятора должно обеспечивать свободный доступ для проведения работ по монтажу и его настройке.

Расстояния между торцами трубопровода должны позволять производить установку регулятора, при этом он не должен испытывать усилия, действующие со стороны трубопровода. Ответные фланцы по ГОСТ 33259. Исполнение В, тип 01 или тип 11

## **Наладка и испытания**

**Запуск:- Проверить, что все остечные краны импульсной арматуры регулятора открыты.**

- Закрыть запорную арматуру байпасного трубопровода (при его наличии).

- Приоткрыть наполовину запорную арматуру основного трубопровода после регулятора .

- Приоткрыть на четверть запорную арматуру основного трубопровода перед клапаном регулирующим.

Повторять эти действия до тех пор, пока регулятор не начнет функционировать.

Выпустить воздух через кран/пробку в крышке регулятора.

Проверить показания манометров. После выхода регулятора в рабочий режим (стабильное поддержание давления на заданном уровне), полностью открыть запорную арматуру до и после регулятора.

Если давление после регулятора типа С101-Р требует настройки, то следует изменить настройку задающего клапана импульсной арматуры, наблюдая за изменением давления по манометру. Любые изменения должны выполняться медленно, для стабилизации работы регулятора.

## **НАСТРОЙКА ЗАДАЮЩЕГО КЛАПАНА:**

- ослабить фиксирующую гайку настроечного винта задающего клапана импульсной арматуры

- медленно поворачивать настроечный винт клапана до достижения требуемого значения давления (закручивать винт для увеличения настроечного давления, выкручивать – для уменьшения)

- по окончании настройки зафиксировать настроечный винт контргайкой

В первые дни работы рекомендуется проверять значение давления и состояние фильтра импульсной арматуры.

## **5. Использование по назначению**

Для предотвращения превышения допустимого рабочего давления среды трубопровод, на котором установлен регулятор, должен быть оборудован необходимой системой защиты.

Не допускается проводить техническое обслуживание регулятора на трубопроводе, находящемся под давлением.

Изделие не должно подвергаться ударам.

Во избежание несчастных случаев необходимо при монтаже и эксплуатации соблюдать общие требования безопасности по ГОСТ 12.2.063.

Во время эксплуатации следует производить периодические осмотры и технические освидетельствования в сроки, установленные правилами и нормами организации, эксплуатирующей трубопровод.

К обслуживанию регуляторов допускается персонал, изучивший их устройство и правила техники безопасности.

## **6. Техническое обслуживание**

Категорически запрещается производить работы по устранению дефектов при наличии давления рабочей среды в трубопроводе.

Во избежание несчастных случаев необходимо при монтаже и эксплуатации соблюдать общие требования безопасности по ГОСТ 12.2.063-.

Регуляторы должны использоваться строго по назначению в соответствии с указанием в технической документации.

Во время эксплуатации следует производить периодические осмотры и технические освидетельствования в сроки, установленные правилами и нормами организации, эксплуатирующей трубопровод.

К обслуживанию клапанов допускается персонал, изучивший их устройство и правила техники безопасности.

Рекомендуется обслуживать регуляторы типа C101-R каждые 6 или 12 месяцев в зависимости от качества воды:

- промывка верхней камеры управления через индикатор положения или кран;
- промывка не часто используемых шаровых кранов;
- очистка фильтра импульсной арматуры и фильтра, установленного на основной линии;
- проверка работы регулятора.

Каждые 5 лет желательно проводить общее обслуживание:

- демонтаж;
- очистка главной и импульсной арматуры;
- профилактическая замена прокладок и уплотнений (пожалуйста, проконсультируйтесь с нами);
- повторная сборка и испытания.

### **ВНИМАНИЕ!**

Настройка регулятора может быть возможна в случае, когда давление после него меньше или равно давлению до него (точную настройку можно выполнить при давлении после регулятора в значении, меньшем давления до него). При необходимости, перед настройкой регулятора, сбросить давление в трубопроводе после него.

При полной или частичной разборке импульсной арматуры, проверить чистоту всех частей перед сборкой.

### **Импульсная арматура**

Импульсная арматура может быть обслужена без остановки системы водоснабжения.

### **ВНИМАНИЕ!**

Если давление до регулятора или давление после него изменяются, рекомендуется отключить его от системы водоснабжения, перекрыв сначала запорную арматуру после регулятора, а затем запорную арматуру до него.

### **ОЧЕНЬ ВАЖНО!**

Во избежание повреждения частей импульсной арматуры, необходимо следовать пошаговым указаниям.



1. Проверить давление до и после регулятора типа C101-R. Давление необходимо контролировать постоянно, во избежание возмущений, возникающих во время работы.
2. Закрыть кран B2 - эта процедура зафиксирует затвор регулятора в промежуточном положении.
3. Закрыть изолирующий кран B.
4. Закрыть изолирующий кран B1

**ВНИМАНИЕ:** верхняя полость управляющей камеры регулятора не должна опустошаться в любом случае - регулятор откроется полностью, если верхняя полость соединится с атмосферой.

При запуске регулятора в работу, регулятор потока С следует вернуть в исходное положение.

### Регулятор давления «после себя»

Регулятор может быть обслужен без снятия его корпуса с трубопровода системы водоснабжения, при этом подачу воды через регулятор необходимо прекратить.

1. Проверить давление до и после регулятора.
2. Закрыть отсечной кран В1 импульсной арматуры - регулятор должен закрыться.
3. Закрыть запорную арматуру системы водоснабжения до регулятора.
4. Закрыть запорную арматуру системы водоснабжения после регулятора.
5. Открыть отсечной кран В1 импульсной арматуры
6. Дренировать участок системы и регулятор давления.
7. Отсоединить импульсную арматуру от корпуса регулятора.
7. Аккуратно выкрутить болты корпуса регулирующей камеры и отделить камеру регулятора с его затвором от корпуса регулятора.
7. Аккуратно выкрутить болты крышки регулятора и снять крышку. При этом следует обеспечить извлечение штока индикатора положений без его повреждений.
8. Осторожно разобрать регулирующий мембранный узел (оберегать мембрану от повреждений), проверить целостность мембраны, затвора и седла регулятора, а также сопрягаемых поверхностей.
9. После очистки загрязненных (дефектации и замены поврежденных) и смазки трущихся элементов аккуратно собрать регулятор в последовательности, обратной разборке.
10. Привести регулятор в действие.

### 7. Текущий ремонт

<b></b>

### Определение источника неисправности



При работе регулятора под давлением закрыть отсечной кран В1 (см. рис.) на импульсной арматуре. Регулятор должен закрыться полностью. Отсечной клапаны В, и регулятор потока в узле С (см. рис.) импульсной арматуры должны быть открыты.

- 1) Если регулятор полностью открыт, неисправность может быть:
  - отсечной клапаны В / регулятор потока С закрыт;
  - засорен регулятор потока С
  - фильтр М засорен;
  - повреждена мембрана регулятора
  - повреждены уплотнения индикатора положений.

2) Если регулятор не полностью закрыт, неисправность может быть:

- седло и / или затвор регулятора повреждены;
- имеется посторонний предмет под затвором регулятора;
- засорены трубки или элементы импульсной арматуры;
- уплотнительное кольцо индикатора положений повреждено;
- задающий клапан G неверно настроен.

3) Далее открыть отсечной кран В1 отключения импульсного давления после клапана. Регулятор должен открыться снова. Если регулятор остается полностью закрытым неисправность может быть следующая:

- сбита настройка задающего клапана G импульсной арматуры;
- сбита настройка регулятора потока С импульсной арматуры.

Неисправность	Устранение
<b>Регулятор (А) остается открытым, несмотря на завышенное давление на входе</b>	
В импульсной арматуре имеется воздух	Выпустить воздух
Отсечной клапан В / регулятор потока С управляющего контура закрыт	Открыть В / установить С в заводское положение (1-2 оборота от полностью закрытого положения. В этом случае следует проводить контроль регулятора в течение некоторого времени и произвести более точную настройку по текущим результатам работы регулятора).
Утечка из сливного крана	Устранить течь
Плохая герметичность индикатора положения затвора регулятора	Проверить на наличие утечек, заменить уплотнения
Повреждение мембраны клапана импульсной арматуры (определяется по течи из надмембранной полости этого клапана)	Заменить мембрану клапана импульсной арматуры
Засорен регулятор потока Н	Прочистить, промыть.
Засорен сетчатый фильтр	Разобрать и промыть фильтр или заменить сетку фильтра
Повреждено седло клапана импульсной арматуры	Разобрать и прочистить, в случае необходимости заменить детали.
Повреждена мембрана регулятора	Разобрать и заменить мембрану
Инеродное тело находится на уплотнении	Разобрать и прочистить
Изношено уплотнение регулятора	Разобрать и заменить поврежденные части
Неправильная регулировка задающего клапана импульсной арматуры	Медленно вращать регулировочный винт против часовой стрелки до тех пор, пока клапан не начнет регулировать и достигнет заданного уровня регулирования
Утечки в соединениях импульсной арматуры	Слегка подтянуть соединения или заменить при необходимости
Уплотнение индикатора положений регулятора клапана изношено	Разобрать и заменить уплотнение
<b>Основной клапан А открывается и затем закрывается при завышенном давлении на выходе</b>	
Отсечной кран В1 закрыт	Открыть отсечной кран
Неправильная настройка задающего клапана импульсной арматуры	Медленно вращать регулировочный винт против часовой стрелки до тех пор, пока клапан не начнет регулировать и достигнет заданного уровня регулирования
<b>Основной клапан закрыт и не открывается</b>	
Неправильная настройка задающего клапана импульсной арматуры	Медленно вращать регулировочный винт по часовой стрелке до тех пор, когда регулятор включится в работу и поддерживаемое давление достигнет заданного уровня
Засорен регулятор потока С	Прочистить, промыть.
Один или несколько отсечных кранов управляющего контура закрыты	Открыть краны управляющего контура
Засорен задающий клапан импульсной арматуры	Разобрать и прочистить, при необходимости заменить поврежденные части
<b>Регулятор работает нестабильно или/и издает нехарактерный шум (определяется по быстрым периодическим изменениям давления на выходе)</b>	
Подобранный регулятор слишком большого типоразмера (или расход воды слишком мал)	Параллельно установить регулятор меньшего типоразмера для работы на малых расходах среды
Неправильная настройка регулятора потока С	Настроить регулятор потока
Управляющий клапан засорен или поврежден	Разобрать и прочистить, в случае необходимости заменить.

**В случае замены частей клапана следует применять оригинальные запасные части производителя.**

## 8. Транспортирование и хранение

Транспортирование и хранение клапанов редуционных типа С101-R осуществляется в соответствии с требованиями ГОСТ 5761 п.10.

## 9. Утилизация

Утилизация изделия производится в соответствии с установленным на предприятии порядком (переплавка, захоронение, перепродажа), составленным в соответствии с Законами РФ № 96-ФЗ “Об охране атмосферного воздуха”, № 89-ФЗ “Об отходах производства и потребления”, № 52-ФЗ “О санитарно-эпидемиологическом благополучии населения”, а также другими российскими и региональными нормами, актами, правилами, распоряжениями и пр., принятыми во исполнение указанных законов.

## 10. Комплектность

В комплект поставки входит:

- регулятор в сборе с импульсной арматурой;
- упаковка;
- паспорт (предоставляется по запросу в электронной форме);
- руководство по эксплуатации (предоставляется по запросу в электронной форме).

## 11. Список комплектующих и запасных частей

Элементы импульсной арматуры.

Задающий клапан импульсной арматуры:



Код запчасти	082X6100R-SP1
Описание	C101-R Запчасть. Регулятор давления после себя. Задающий клапан импульсной арматуры (диапазон настроек 0,5...8 бар)

Код запчасти	082X6100R-SP2
Описание	C101-R Запчасть. Регулятор давления после себя. Задающий клапан импульсной арматуры (диапазон настроек 2...16 бар)