



## РУКОВОДСТВО ПО ЭКСПЛУАТАЦИИ

Компрессор полугерметичный поршневой, Тип R2D, Модификация R2D3E4B

Код материала: 171R2224

1. Сведения об изделии
2. Назначение изделия
3. Описание и работа
4. Указания по монтажу и наладке
5. Использование по назначению
6. Техническое обслуживание
7. Текущий ремонт
8. Транспортирование и хранение
9. Утилизация
10. Комплектность
11. Список комплектующих и запасных частей



Дата редакции: 21.01.2025

## 1. Сведения об изделии

### 1.1. Наименование

Компрессор поршневой серии R типа R2.

### 1.2. Изготовитель

ООО «Ридан Трейд», 143581, Россия, Московская область, г. Истра, д. Лешково, д. 217

Адрес места осуществления деятельности по изготовлению продукции: Китай, Ruao Industry Area, Xinchang, Zhejiang Pro.China

### 1.3. Продавец

ООО «Ридан Трейд», 143581, Российская Федерация, Московская область, г.о Истра, деревня Лешково, д. 217, тел. +7 (495) 792-57-57.

### 1.4. Сведения о серийном номере и дате изготовления

Данная информация дает возможность узнать дату изготовления компрессора и определить действие гарантии на компрессор.

Дата изготовления компрессора определяется по серийному номеру. Ниже представлена информация по расшифровке серийного номера компрессора.

Серийный номер представляет собой комбинацию букв и цифр:

**UD123456**

U	D	123456
Месяц изготовления	Год изготовления	Порядковый номер

Код месяца изготовления

Январь	F		Июль	N
Февраль	G		Август	Q
Март	H		Сентябрь	U
Апрель	J		Октябрь	V
Май	K		Ноябрь	X
Июнь	M		Декабрь	Z

Код года изготовления

2021	A		2026	F
2022	B		2027	G
2023	C		2028	H
2024	D		2029	J
2025	E		2030	K

## 2. Назначение изделия

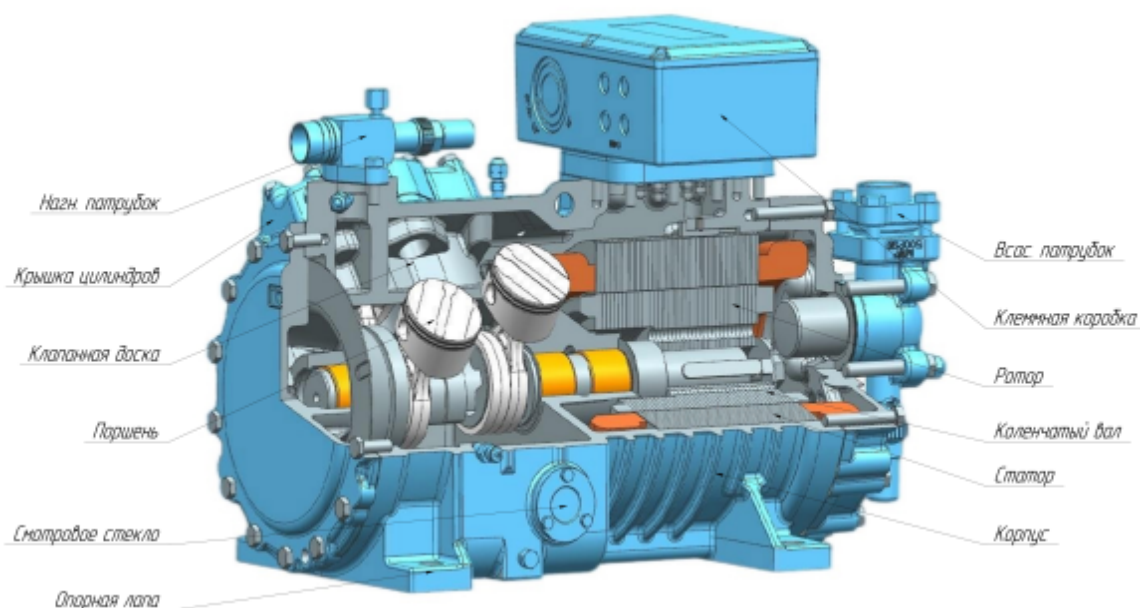
Компрессор полугерметичный серии R (далее по тексту – компрессор) является поршневым и

предназначен для работы в холодильных системах средне и низкотемпературного применения. Компрессор может использоваться с хладагентами R407C, R134a, R404A и R507 и полиэфирным маслом.

Не предназначен для контакта с питьевой водой в системах хозяйственно-питьевого водоснабжения.

### 3. Описание и работа

#### 3.1. Устройство изделия



В компрессоре сжатие газа осуществляется посредством поршня. Вращательное движение коленчатого вала преобразуется в возвратно-поступательное движение поршня через шатун.

Газ поступает внутрь корпуса компрессора через всасывающий патрубок, далее он по всасывающим каналам через всасывающий клапан попадает в полость цилиндра во время движения поршня от клапанной доски. При движении поршня в сторону клапанной доски газ сжимается и подается через нагнетательный клапан в зону высокого давления крышки блока цилиндров, откуда он выходит из компрессора через нагнетательный патрубок.

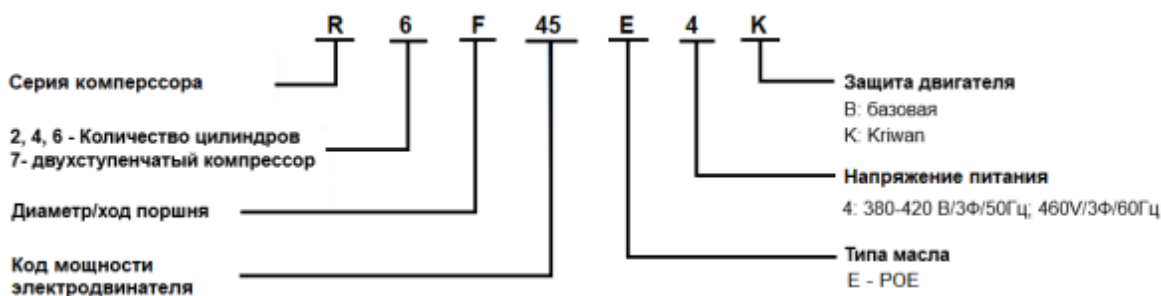
Электродвигатель компрессора полностью охлаждается всасываемым хладагентом.

Система смазки состоит из масляных каналов в коленчатом вале и маслоразбрызгивающего диска. Маслоразбрызгивающий диск подает масло в масляный канал коленчатого вала и создаёт масляный туман, благодаря чему масло подается к узлам трения.

Масло, не используемое для смазки движущихся деталей, возвращается в картер компрессора.

#### 3.2. Маркировка и упаковка

##### Маркировка компрессора



Компрессор отправляется с завода в индивидуальной упаковке с необходимым комплектом для монтажа. При приобретении компрессора указывается код заказа. Коды заказа для различных моделей приведены в каталоге полугерметичных поршневых компрессоров.

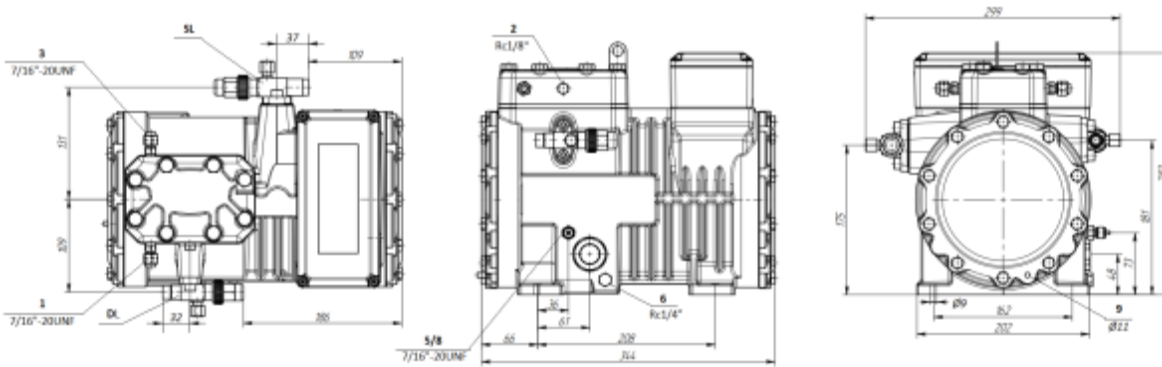
### 3.3. Технические характеристики

Хладагент	R404A / R134a
Холодопроизводительность, Вт	1960
Потребляемая мощность, Вт	1540
Холодильный коэффициент, ВТ/Вт	1,27
Условия испытания	EN12900: Температура кипения = -35°C Температура конденсации = +40°C Перегрев = 10К Переохлаждение = 0К
Максимальная потребляемая мощность, Вт	4000
Объемная производительность, м3/час, 50 Гц, 1450 об/мин	13,42
Число цилиндров	2
Заправка масла, л	1,5
Метод подачи масла	Центробежная смазка
Масса нетто, кг	68
Номинальное напряжение питания	380-420В Y / 220-240В Δ 3~50Гц; 440-480В Y / 265-290В Δ 3~60Гц
LRA (ток при заторможенном роторе), А	50,7Δ/30,4Y
Максималный рабочий ток, А	7,4Y/12,4Δ
Тип упаковки	Индивидуальная

#### Дополнительные технические характеристики

Присоединение линии всасывания	22мм(7/8")
Присоединение линии нагнетания	16мм(5/8")
Штуцер высокого давления	7/16"-20UNF
Штуцер низкого давления	7/16"-20UNF
Штуцер для заправки (возврата) масла	7/16"-20UNF
Штуцер слива масла	Rc1/4"
Смотровое стекло	Резбовое соединение 1 1/8"-18 UNEF

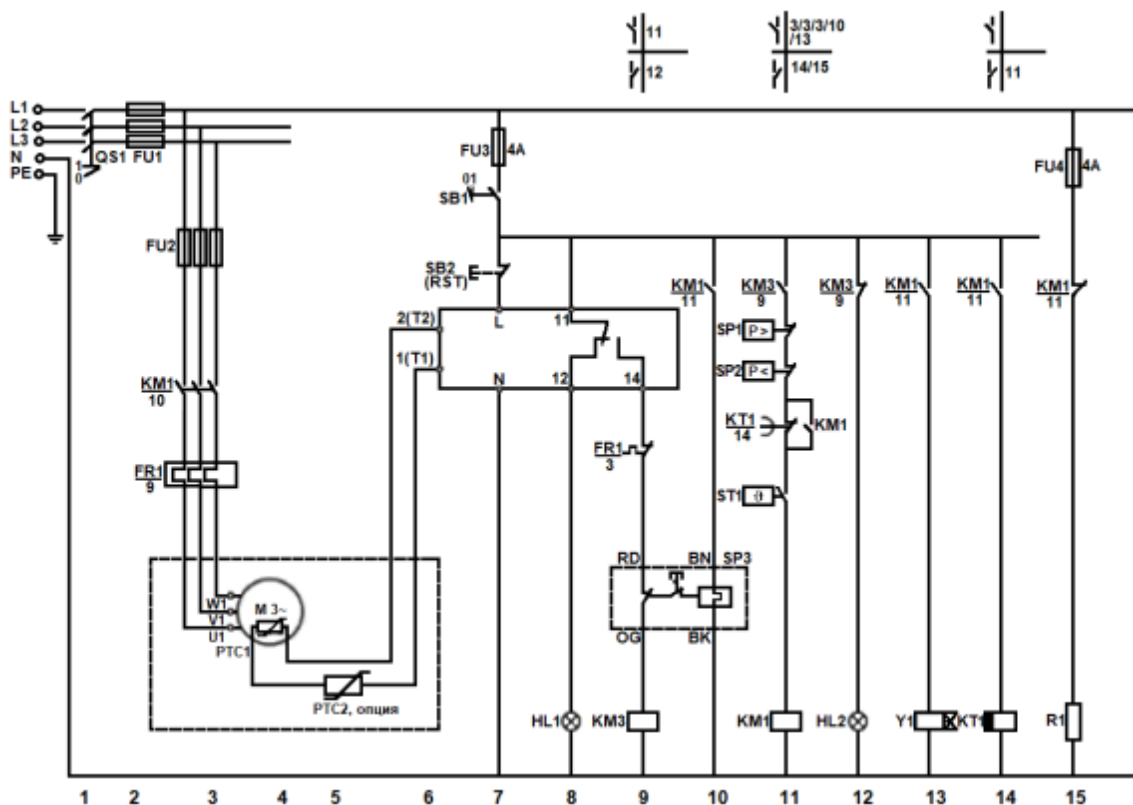
#### Габаритные размеры



Обозначение на чертеже:

- 1 Штуцер высокого давления
- 3 Штуцер низкого давления
- 5 Заливка масла
- 6 Слив масла
- 8 Возврат масла (маслоотделитель)
- 9 Нагреватель картера
- SL Всасывающая линия
- DL нагнетательная линия

Электрическая схема подключения



Условное обозначение:

- QS1 - главный выключатель
- FU1 - главный предохранитель
- FU2 - предохранитель компрессора
- FU3 - предохранитель цепи управления
- FU4 - предохранитель нагревателя картера
- KM1 - контактор
- KM3 - промежуточное реле
- KT1 - реле времени
- M - электродвигатель компрессора

HL1 - сигнальная лампа перегрева компрессора  
HL2 - сигнальная лампа низкого давления масла  
PTC1 - датчик РТС электродвигателя  
RTC2 - датчик РТС температуры нагнетания  
R1 - нагреватель картера  
SB1 - выключатель цепи управления  
SB2 - кнопка "Сброс"  
SP1 - реле высокого давления  
SP2 - реле низкого давления  
SP3 - реле давления масла (для компрессора с масляным насосом)  
ST1 - управляющее устройство (термостат)  
Y1 - соленоидный клапан жидкостной линии

#### **4. Указания по монтажу и наладке**

##### **4.1. Общие указания**

Монтаж и наладка компрессор должно осуществляться квалифицированным персоналом в соответствии с существующей практикой и требованиями техники безопасности.

##### **4.2. Меры безопасности**

Компрессор должен располагаться в вентилируемом помещении с учетом, что температура окружающего воздуха в период его стоянки не превысит 50С.

Проверьте, чтобы источник электропитания соответствовал характеристикам электродвигателя (для надежности посмотрите на заводскую табличку компрессора).

Убедитесь, что заправочное оборудование, вакуумные насосы и прочее оборудование, предназначенное для заправки гидрофторуглеродных (ГФУ) хладагентов, используется только с этими хладагентами и никогда не используется для работы с другими хлорфторуглеродными (ХФУ) и гидрохлорфторуглеродными (ГХФУ) хладагентами.

Используйте чистые и дегидратированные медные трубы холодильного класса и твердые припой на основе сплавов серебра.

Убедитесь, что все узлы системы охлаждения выбраны правильно (по отношению к марке хладагента и т.д.), очищены и дегидратированы перед сборкой.

Перед тем, как проводить какие-либо электрические соединения, убедитесь, что источник питания отключен и изолирован в соответствии с существующими правилами работы с электрооборудованием.

При проектировании, сборке и пуске системы в эксплуатацию необходимо учитывать все местные и региональные нормы и правила техники безопасности.

##### **4.3. Подготовка к монтажу**

Компрессор должен перемещаться только в горизонтальном положении.

Убедитесь, что данная модель компрессора соответствует техническим характеристикам системы (по производительности, используемым хладагентам и т.д.).

Осмотрите компрессор на предмет внешних повреждений.

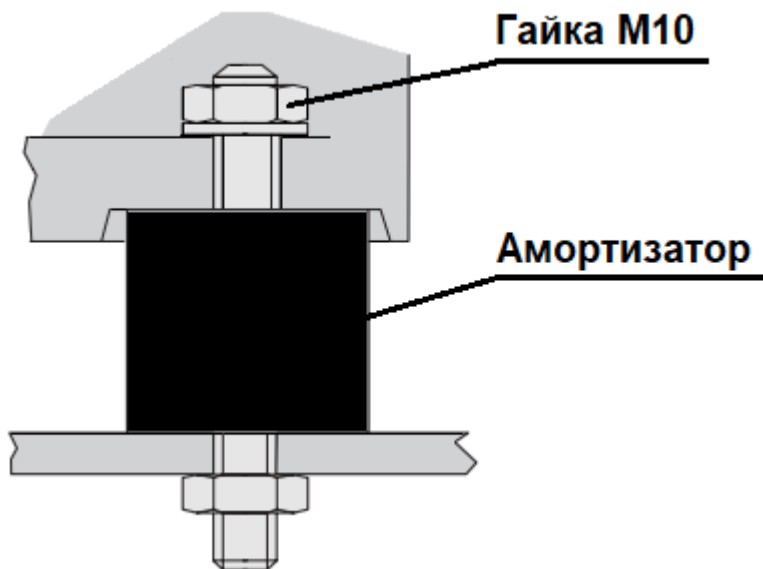
Проверьте наличие монтажного комплекта, поставляемого с компрессором.

##### **4.4. Монтаж и демонтаж**

Установите компрессор на ровную горизонтальную поверхность с углом наклона не более 3°.

Компрессор может жёстко крепиться на опорную раму при условии, что отсутствует опасность вибрационного разрушения системы присоединённых трубопроводов.

В ином случае компрессор должен устанавливаться на амортизаторы, поставляемые с компрессором. Это требование соблюдается при монтаже компрессора непосредственно на конденсаторы водяного охлаждения.



Время пребывания компрессора под воздействием атмосферы должно быть сведено к минимуму. Подсоединение компрессора к системе должно производиться достаточно быстро, чтобы исключить попадание влаги в масло, находящееся в компрессоре.

Каждый компрессор поставляется заправленный сухим азотом под давлением  $0,4 \div 0,7$  бар. При выполнении работ на компрессоре носите защитные очки для избежания травмы глаз. Для исключения поступления воздуха компрессора, до выполнения процесса вакуумирования запорные клапаны компрессора должны быть закрыты.

При резке труб убедитесь, что система пустая. Никогда не сверлите отверстия в трубах после установки компрессора.

Если в смотровое стекло компрессора потребуется ввести какие-либо дополнительные элементы, проводите эту операцию до окончания сборки, пока компрессор можно наклонять и двигать.

### **Подсоединение компрессора к системе**

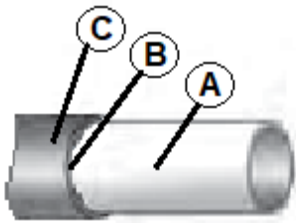
Компрессор подсоединяются к системе с помощью пайки труб к патрубкам запорных клапанов компрессора.

Используйте медно-фосфорные припои для соединения медного всасывающего и нагнетательного трубопровода к компрессору. Можно также применять припои типа Sil-Fos и другие припои с содержанием серебра. Если при пайке необходимо использовать флюсы, используйте стержни с обмазкой или проволоку с флюсом. Во избежание загрязнения системы не наносите флюс кистью.

В процессе пайки трубопровода системы к запорным клапанам компрессора, избегайте перегрева корпуса клапана.

Рекомендуемая процедура пайки всасывающего и нагнетательного патрубка:

- Убедитесь, что компрессор не подключен к электросети.
- Защитите клеммную коробку и окрашенную поверхность компрессора от воздействия факела горелки.
- Во время пайки продувайте азот через соединение, чтобы избежать окислительных процессов и образования горючих газов.
- Плавнo перемещайте горелку вокруг трубы и равномерно подавайте тепло к участку А (см. рисунок ниже), пока он не достигнет температуры пайки. Переместите горелку к месту пайки В и подавайте тепло к этому участку, поворачивая горелку вокруг стыка до тех пор, пока он не достигнет температуры пайки. Подведите припой и продолжайте поворачивать горелку вокруг стыка. Заставьте расплавленный припой растечься вокруг стыка. Не используйте слишком много припоя. Переместите горелку на участок С, чтобы припой мог затечь в зазоры стыка. Подавайте тепло к участку С короткое время, чтобы припой не мог попасть в компрессор. Максимальная температура пайки  $700^{\circ}\text{C}$
- Удалите весь остаточный флюс и остатки припоя с паяного шва проволочной щеткой или влажной тканью. Остаточный флюс может привести к коррозии трубы.



При демонтаже компрессора убедитесь:

-что источник электропитания отключен;

-что в системе отсутствует хладагент. Хладагент нельзя выбрасывать в атмосферу; его необходимо удалять, используя разрешенные методы утилизации и соответствующее оборудование, а затем организовать безопасное хранение в соответствии с принятым законодательством. Присутствие паров хладагента в помещении может вызвать вытеснение воздуха и привести к удушью. При проведении технического обслуживания оборудования всегда обеспечивайте вентиляцию воздуха.

В процессе распайки избегайте перегрева патрубка компрессора и трубопровода системы.

При откручивании резьбовых соединений всегда используйте два гаечных ключа, чтобы исключить момент противодействия, развиваемый в трубах.

#### 4.5. Наладка и испытания

##### Испытание системы под давлением.

При испытании системы под давлением рекомендуется использовать азот или инертные газы. Никогда не применяйте другие газы, такие как кислород, сухой воздух или ацетилен. Эти газы при соединении с компрессором могут образовать легко воспламеняющиеся смеси. При проведении испытаний системы давление не должно превышать ограничивающих значений, заданных для составляющих систему узлов и агрегатов. Для компрессоров максимальное давление при испытании не должно превышать: на стороне низкого давления 19 бар (изб.); на стороне высокого давления 32 бар (изб.). Во избежание срабатывания внутреннего предохранительного клапана перепад давления между сторонами высокого и низкого давления компрессора не должно превышать 30 бар.

##### Поиск утечек.

Там, где это возможно (при наличии соответствующих клапанов), отсоедините компрессор от системы. Поиск мест утечек производится с помощью смеси азота и рабочих хладагентов и течеискателя. Обнаруженные места утечек должны быть устранены с соблюдением мер безопасности.

Не используйте хлорфторуглеродные (ХФУ) или гидрохлорфторуглеродные (ГХФУ) хладагенты для обнаружения мест утечек в системах, рассчитанные на применение гидрофторуглеродных (ГФУ) хладагентов.

**Примечание: в хладагентах нельзя использовать добавки, определяющие места утечек, так как эти добавки могут изменять смазывающие свойства масел. При использовании этих добавок гарантия на изделие считается недействительной.**

При обнаружении течи проведите ремонт системы и повторите испытания на герметичность.

##### Вакуумирование системы.

Влага влияет на устойчивую работу компрессора и всей системы охлаждения. Воздух и влага сокращает срок службы компрессора и увеличивает давление конденсации, что приводит к высоким температурам на линии нагнетания, при которых ухудшаются смазывающие свойства масла. Воздух и влага также увеличивают опасность образования кислот, вызывающие омеднение поверхностей деталей. Все эти явления могут привести к механическому или электрическому повреждению компрессора. Гарантированный способ решения этих проблем заключается в вакуумировании системы в соответствии с методикой указанной ниже:

**1. Откройте имеющиеся запорные клапаны и электромагнитные клапаны;**

**2. После того, как все течи будут устранены, отвакуумируйте систему до давления не более 1,5 мбар. Для этого используйте двухступенчатый вакуумный насос с производительностью, соответствующей объему системы. Чтобы избежать слишком больших потерь давления, при вакуумировании следует использовать соединительные шланги большого диаметра и**



подсоединять их к вспомогательным вентилям, а не к шредер-клапану;

3. Когда будет достигнуто разряжение, отсоедините систему от вакуумного насоса. Подождите 30 минут, в течение которых давление в системе не должно подниматься. Если давление будет быстро расти, значит, в системе имеется негерметичность. Снова проведите поиск и ремонт мест утечек и повторите процедуру вакуумирования, начиная с этапа 1. Если давление будет медленно расти, значит, в системе присутствует влага. В этом случае повторите этапы 2 и 3.

4. Подсоедините компрессор к системе, открыв соответствующие клапаны. Повторите этапы 2 и 3.

5. Заполните систему азотом или рабочим хладагентом.

6. Повторите этапы 2 и 3 для всей системы.

При сдаче системы в эксплуатацию содержание влаги в системе не должно превышать 100 ppm (частей на миллион).

**Внимание! Не используйте мегаомметр и не включайте компрессор, если он находится под вакуумом, так как это может привести к повреждению обмоток электродвигателя.**

### Заправка системы хладагентом

Убедитесь, что хладагент, предназначенный для заправки в систему, соответствует данному компрессору.

Компрессор находится в отключенном состоянии. Хладагент в жидкой фазе (что обязательно для смесей хладагентов) заправляется в конденсатор и/или в жидкостной ресивер. Объем заправки должен по возможности точно соответствовать паспортному объему заправки, чтобы исключить работу системы при пониженном давлении и слишком большой перегрев пара при запуске компрессора

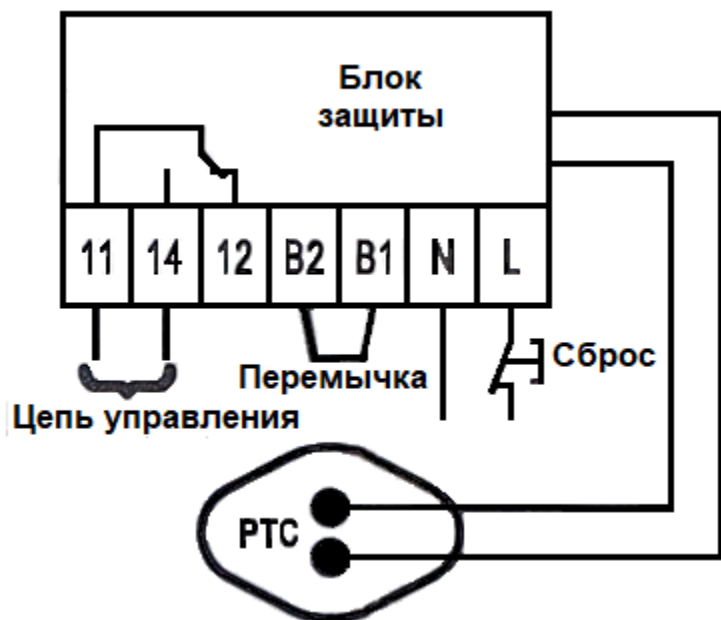
Помните, что заправка хладагентов в парообразном состоянии возможна только для однокомпонентных хладагентов (не смесей), таких как R22.

### Электрические подключения

Перед тем, как проводить какие-либо электрические соединения, убедитесь, что источник питания отключен и изолирован в соответствии с существующими правилами работы с электрооборудованием.

Обратите внимание, что компрессор защищён от перегрева и перегрузки с помощью датчиков типа РТС встроенных в статор электродвигателя и подключённых к внешнему блоку защиты.

Схема подключения показана ниже. Не допускается подавать напряжение питания в цепь управления РТС.

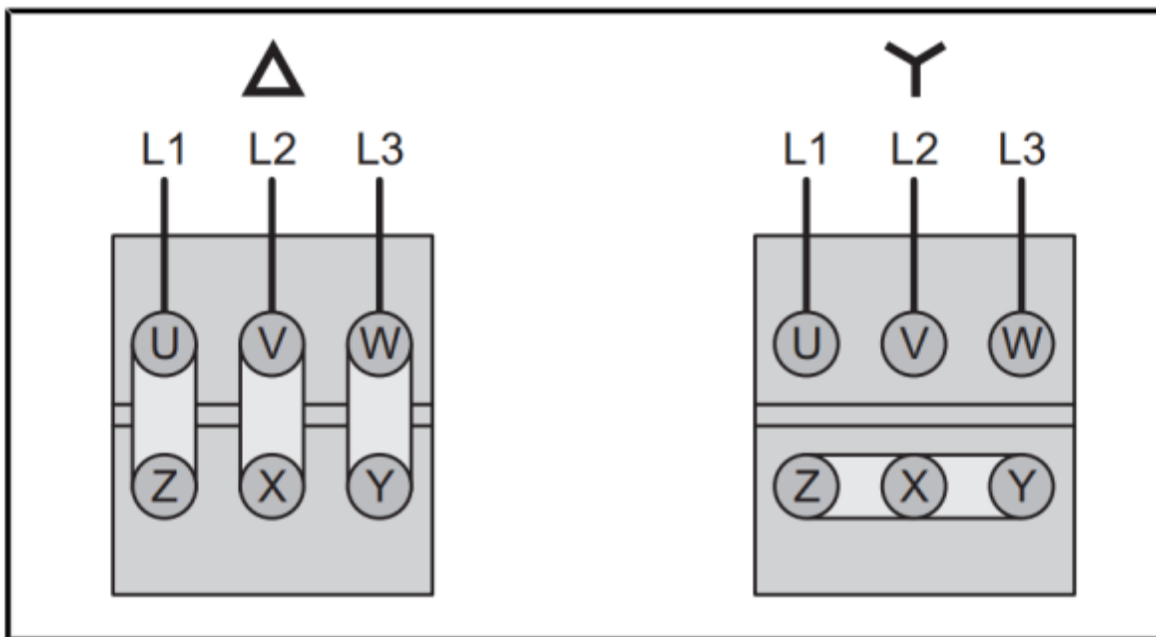


Для защиты электрической цепи от слишком большого тока рекомендуется установить внешнее реле перегрузки с ручным возвратом. Настройка тока размыкания данного реле должна соответствовать площади поперечного сечения и схеме линии питания и никогда не превышать величины максимального рабочего тока, указанной на заводской табличке компрессора.

Компрессор оснащён электродвигателем для прямого пуска звездой или треугольником.

Клеммы цепи измерения температуры расположены на овальном фланце.

Чтобы выполнить прямой пуск треугольником или звездой, необходимо установить соответственно перемычки между клеммами компрессора согласно рисунку ниже



Клеммная коробка компрессора имеет класс защиты IP54.

#### **Сопротивление изоляции**

При измерении мегаомметром сопротивление электроизоляции должно превышать 10 МОм при напряжении 500 В постоянного тока.

Ток утечки составляет не менее 5 мА.

Перед измерением сопротивления электроизоляции рекомендуется включить установку на непродолжительное время, чтобы хладагент распределился по системе. После кратковременной работы установки проведите измерения сопротивления электроизоляции электродвигателя и токов утечек.

#### **4.6. Ввод в эксплуатацию**

Перед первым включением компрессора или после продолжительного периода бездействия за 12 часов до пуска компрессора включите подогреватель картера (если он установлен).

Перед включением компрессора проверьте уровень масла в компрессоре. Уровень масла должен занимать от 1/4 до 3/4 высоты смотрового стекла.

Перед включением компрессора убедитесь, что все служебные клапаны находятся в открытом положении. Закрытые нагнетательные или всасывающие клапаны могут привести к серьезному повреждению компрессора и/или нарушить работу предохранительных устройств и вызвать травмоопасную ситуацию.

Убедитесь, что все предохранительные устройства работоспособны и правильно настроены (проверьте точку настройки реле давления, наличие предохранительного клапана, если он необходим, и т.д.). Убедитесь, что эти устройства соответствуют требованиям общих и местных нормативов и стандартов (например, EN 378).

Точка настройки реле высокого давления или предохранительных клапанов не должна превышать максимального рабочего давления любого из элементов, включенного в систему.

Проверьте, что все электрические разъемы хорошо закреплены и соответствуют правилам техники безопасности.

В течение первых 60 минут после первого пуска компрессора необходимо осуществить текущий контроль работы системы для проверки следующих характеристик:

- Правильная работа терморегулирующего клапана и обеспечение заданного перегрева газа;
- Давление на линиях всасывания и нагнетания должно находиться в допустимых пределах;
- Допустимая продолжительность циклов включения компрессора, в том числе длительность рабочего периода;
- Изменение тока в компрессоре находится внутри допустимых пределов (по максимальному рабочему току);

-Уровень масла в смотровом стекле компрессора;

-Шум и вибрация находятся в пределах нормы.

### Проверка уровня масла и дозаправка масла.

В течение первых двух часов работы системы при нормальных условиях отслеживайте уровень масла. В установках с хорошим возвратом масла и трубопроводом до 15 м никакая дополнительная заправка масла не требуется. В противном случае она необходима. 2% общей заправки (по массе) системы хладагентом может использоваться для примерного определения требуемого для дозаправки количества масла.0

Добавляйте в компрессор масло, используя клапан шредера или любой другой доступный канал на линии всасывания компрессора и соответствующий насос.

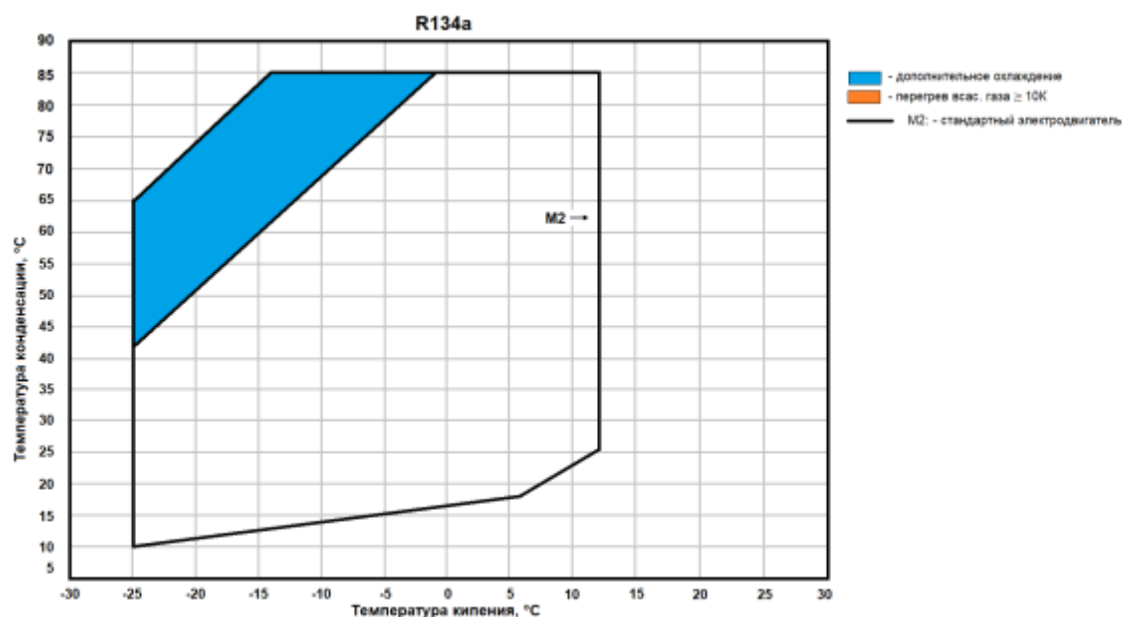
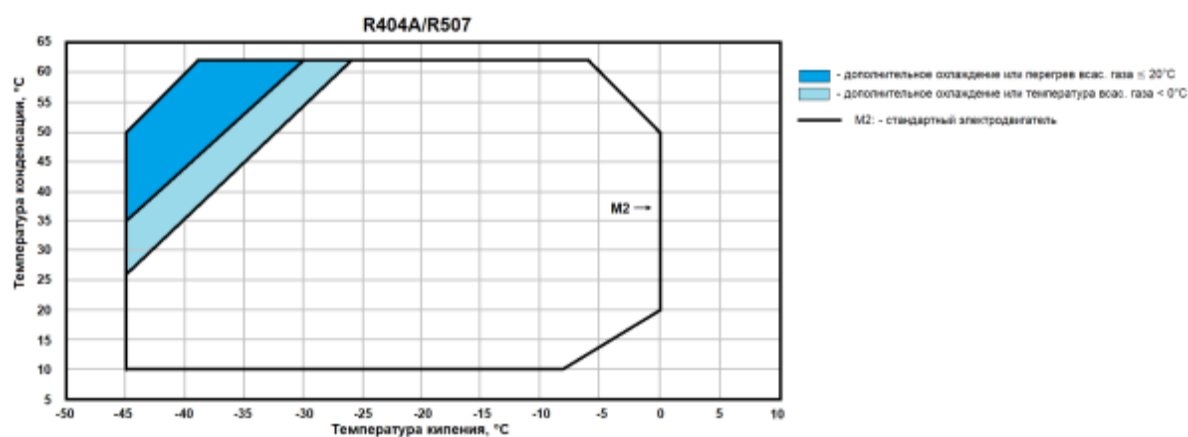
## 5. Использование по назначению

### 5.1. Эксплуатационные ограничения

При выборе компрессора необходимо учитывать тип хладагента, напряжение и частоту электропитания, область эксплуатации, производительность компрессора.

Область эксплуатации, внутри которой гарантируется надежная работа компрессора, определяется границами, показанными на диаграммах ниже:

### Область эксплуатации компрессора типа R2



### 5.2. Подготовка изделия к использованию

Проверьте компрессор на отсутствие внешних повреждений.

Проверьте правильность соединения электрических подключений.

При обслуживании холодильной установки соблюдайте меры предосторожности, так как компоненты установки находятся под давлением.

Убедитесь, что все предохранительные устройства работоспособны и правильно настроены (проверьте точку настройки реле давления, наличие предохранительного клапана, если он необходим, и т.д.).

При необходимости использования подогревателя картера компрессора он должен быть включен в течение 12 часов, перед первым запуском и запуском после длительного простоя.

### **5.3. Использование изделия**

Температура поверхности компрессора и трубопроводов может превышать +100С, что может привести к серьезным ожогам кожи. При работе возле компрессора и труб необходимо принимать специальные меры предосторожности. Кроме того, при работе компрессора температуры некоторых поверхностей могут принимать очень низкие значения, что может, в свою очередь, привести к обморожению кожи.

Давление внутри компрессора может достигать опасно высоких значений (например, при нештатной работе, нагреве и т.д.), и привести к травматизму среди персонала при внезапной разгерметизации системы. Поэтому, никогда не сверлите, не сваривайте и не разрезайте корпус компрессора и соседних с ним труб находящихся под давлением (выброс жидкого хладагента может обморозить кожу пострадавшего).

### **Поиск неисправностей.**

#### **Компрессор не запускается:**

Проверьте, подсоединен ли компрессор к источнику питания; проверьте все провода в схеме питания компрессора. Если эти проверки не выявят неисправности, проверьте обмотки электродвигателя с помощью мегаомметра.

Проверьте электронный блок защиты. При необходимости найдите и устраните причину срабатывания, сбросьте аварию на блоке защиты.

Механические неполадки в компрессоре, отремонтируйте компрессор.

#### **Частые запуски компрессора:**

Проверьте значение напряжения питания.

Проверьте настройку прессоставов низкого и высокого давления.

Проверьте заправку хладагента в систему.

Проверьте подбор / исправность терморегулирующего клапана.

#### **Холодопроизводительность компрессора низкая:**

Проверьте исправность всасывающего и нагнетательного клапанов, при необходимости замените.

Повреждение прокладки клапанной доски, требуется замена.

Проверьте терморегулирующий клапан на предмет блокировки, при необходимости очистите клапан.

Проверьте фильтр на жидкостной линии на загрязнение/засорение, при необходимости замените.

#### **Непривычно большой шум:**

Убедитесь в отсутствии выброса жидкости в компрессор, используя для этого замеры температуры перегрева пара и температуры картера компрессора. В стационарных условиях работы системы температура картера должна быть, по крайней мере, на 10К выше температуры насыщения пара на линии всасывания.

Проверьте вибрацию трубопровода, при необходимости отрегулируйте.

Проверьте крепление компрессора к основанию.

Повреждение внутренних деталей компрессора, отремонтируйте компрессор.

#### **Срабатывает реле высокого давления:**

Проверьте работу конденсатора (чистоту конденсатора, работу вентилятора, работу клапанов расхода воды и давление воды, водяной фильтр и т.д.). Если проверки подтвердили нормальную работу этих узлов, проблема может заключаться в том, что система перезаправлена хладагентом или в системе присутствуют неконденсирующиеся вещества (например: воздух).

#### **Срабатывает реле низкого давления:**

Проверьте работу испарителя (чистоту испарителя, работу вентилятора, расход воды, водяной фильтр и т.д.), расход жидкого хладагента и перепады давления (на соленоидном клапане, фильтре-осушителе, терморегулирующем клапане и т.д.), заправку хладагента.

#### **Недостаточная заправка хладагента:**

Достаточность заправки системы хладагентом контролируется по смотровому стеклу, установленному на линии жидкости, по перепаду температуры на конденсаторе, который зависит от давления хладагента и проверяется по таблицам «давление-температура», по перегреву и переохлаждению, и т.д. (если понадобится дополнительная заправка системы, см. раздел «Заправка системы»).

## **6. Техническое обслуживание**

Необходимо подчеркнуть, что правильная работа и обслуживание всей системы охлаждения исключают многие проблемы в работе компрессора, связанные с состоянием системы. Поэтому настоятельно рекомендуем проводить следующие мероприятия:

- Контроль рабочих параметров (температуру кипения, температуру конденсации, температуру на выходе из компрессора, перепады температур на теплообменниках, перегрев, переохлаждение). Эти параметры всегда должны оставаться внутри заданных пределов.
- Проверку работоспособности и правильной настройки предохранительных устройств.
- Проверку уровня масла в компрессоре и его качества. Последняя может включать в себя пробы на наличие кислоты, проверку на наличие влаги, спектрометрический анализ и т.д., в любом случае, как только масло начинает изменять цвет.
- Проверку гидравлического контура на герметичность.
- Проверку работы теплообменников и, при необходимости, их очистку.
- Проверку величины тока в электродвигателе компрессора и напряжения на его фазах.
- Проверку надежности крепления всех электрических разъемов.
- Проверку чистоты компрессора и его хорошего рабочего состояния. Проверку отсутствия ржавчины на корпусе компрессора, на трубопроводах и электрических разъемах.
- Проверку достаточности заправки хладагента для работы, как зимой, так и летом.
- Проверку выполнения периодического контроля в соответствии с местными правилами техники безопасности.

#### **Смазочные материалы**

Компрессор поставляется с начальной масляной заправкой. Компрессор заправлен маслом POE вязкостью 32 cSt при 40 °C.

Всегда используйте масло, рекомендуемое компанией Ридан. Желательно заливать масло из только что открытой банки. При хранении в частично использованной банке масло поглощает влагу. Банку необходимо открывать только перед использованием масла.

Регламент замены масла:

- замена масла в холодильных установках заводской сборки не требуется;
- при монтаже компрессора в полевых условиях или при эксплуатации компрессора вблизи границ области применения рекомендуется выполнить первую замену масла после 100 рабочих часов;
- регламент замены масла каждые 3 года или после 10000 - 12000 рабочих часов.

#### **Максимальная температура нагнетательного газа**

Температура нагнетания зависит от температуры кипения, температуры конденсации и перегрева всасываемого газа. Максимальная температура нагнетания не должна превышать 140 °C.

Рекомендуется установить внешний термостат для защиты по температуре нагнетания.

Защита по высокому и низкому давлению

#### ***Высокое давление***

Для того, чтобы остановить компрессор, если давление на стороне нагнетания превысит значения, указанные в таблице ниже, необходимо иметь реле защиты от высокого давления. Реле высокого давления надо настраивать на наименьшие значения давления в системе, которое зависит от условий эксплуатации и окружающей среды.

Реле высокого давления должно исключать работу системы вблизи границы высокого давления и входить или в цепь блокировки, или настраиваться вручную. Если на компрессоре используется нагнетательный вентиль, реле высокого давления нужно подсоединять к штуцеру манометра, устанавливаемого на данном вентиле.

#### ***Низкое давление***

Для исключения возможности работы компрессора при слишком низком давлении на линии всасывания рекомендуется устанавливать предохранительное реле низкого давления. Для систем, не имеющих цикла с вакуумированием, реле низкого давления должно представлять собой или блокировочное устройство с ручной настройкой, или автореле, подключенное в электрическую цепь блокировки. Допустимые отклонения давления от точки настройки не должны позволять компрессору

работать в условиях вакуума.

Значения настройки реле низкого давления для работы в циклах с вакуумированием с автоматическим возвратом реле в исходное положение приведены в таблице снизу.

	R404A	R134a
Диапазон рабочих давлений со стороны высокого давления, бар (отн.)	7,14 - 28,98	1 - 28,25
Диапазон рабочих давлений со стороны низкого давления, бар (отн.)	0,02 - 4,99	0,05 - 3,49
Максимальная точка настройки реле высокого давления, бар (отн.)	29,7	28,86
Минимальная точка настройки реле низкого давления, бар (отн.)	0	0
Рекомендуемая настройка реле низкого давления в цикле с вакуумированием, бар	На 1,5 бар ниже номинального давления кипения	На 1 бар ниже номинального давления кипения
Минимальная точка настройки реле низкого давления в цикле с вакуумированием, бар (отн.)	0,1	0,1

#### 5.4.4. Цикл включения / отключения компрессора

Число включений не должно быть более 8 раз в час. Более частые включения уменьшают срок службы компрессора. При необходимости используйте в цепи управления реле задержки времени, исключающее короткие циклы работы.

Длительность работы после каждого пуска должна быть не менее 2,5 минут. Система управления работой компрессора должна быть организована таким образом, чтобы обеспечить минимальное рабочее время компрессора, гарантирующее достаточное охлаждение электродвигателя после его включения и надежный возврат масла.

#### Внутренняя защита электродвигателя

Электродвигатель компрессора оснащён датчиками типа РТС, которые в клеммной коробке соединены с блоком защиты и защищают компрессор от перегрева и перегрузки.

#### Конденсат в клеммной коробке

**При эксплуатации компрессора на открытом воздухе, при низкой температуре всасываемого газа, или при недостаточном уплотнении клеммной коробки, возможно образование, возможно образование конденсата в клеммной коробке. В этом случае рекомендуется покрыть клеммную плату и клеммы контактной смазкой (например Shell Vaseline 8401 или эквивалентной контактной смазкой)**

#### Переко́с фаз

Для трехфазных электродвигателей подаваемое напряжение не должно отклоняться на  $\pm 2\%$  для каждой фазы.

#### Фильтр-осушитель на линии жидкости

Компания «Ридан» рекомендует устанавливать в системы фильтры-осушители соответствующей производительности.

Для систем с гидрохлорфторуглеродными хладагентами (ГХФУ) и минеральным маслом рекомендуется устанавливать фильтр типа DCL. Для систем с гидрофторуглеродными хладагентами (ГФУ) R407C и R410A рекомендуется устанавливать фильтр типа DML.

Для очистки действующих холодильных установок, где возможно образование кислот, рекомендуется устанавливать противокислотный фильтр DCL с твердым сердечником, состоящим из активированного алюминия.

Фильтр-осушитель скорее должен быть переразмерен, чем недоразмерен. При выборе фильтра-осушителя учитывается его производительность (по воде), производительность холодильной установки и объем заправки хладагента.

### **Подогреватель картера**

Подогреватель картера защищает компрессор от натекания хладагента в период, когда он не работает. Подогреватель будет эффективен в том случае, если температура масла в картере компрессора будет на 15-20К выше температуры окружающей среды или температуры насыщения хладагента при давлении на линии всасывания. Для того, чтобы убедиться, что требуемая температура масла поддерживается при всех внешних условиях, необходимо проводить специальные испытания.

Подогреватель картера рекомендуется устанавливать на всех отдельно стоящих компрессорах и сплит-системах. В условиях низкой температуры окружающей среды при остановке компрессора требуется держать подогреватель картера постоянно включенным. Если компрессор находился в выключенном состоянии продолжительное время, особенно в условиях низкой температуры окружающей среды, то перед пуском требуется прогреть его картер в течение 12 часов. Это делается для того, чтобы испарить весь жидкий хладагент, возможно растворившийся в масле картера компрессора.

Примечание: Если подогреватель картера не может обеспечить необходимое превышение температуры масла над температурой насыщения хладагента на стороне низкого давления во время остановки компрессора или если наблюдаются повторяющиеся выбросы жидкого хладагента, то требуется установить соленоидный клапан на линии жидкости, реализовать цикл с вакуумированием или установить аккумулятор на линии всасывания.

### **Соленоидный клапан на линии жидкости и цикл вакуумирования**

В холодильных установках на линии жидкости рекомендуется устанавливать соленоидный клапан (тип LLSV). Он используется для отсечки жидкого хладагента, находящегося в конденсаторе, и предотвращения натекания жидкого хладагента в компрессор при его остановке. Количество хладагента, попадающего в компрессор со стороны низкого давления, может быть уменьшено путем использования цикла с вакуумированием (особенно при низких температурах эксплуатации) совместно с перекрытием линии жидкости соленоидным клапаном.

Цикл с вакуумированием рекомендуется, как правило, в случае принудительной оттайки испарителя с помощью электрических нагревателей.

### **Отделитель жидкости**

Отделитель жидкости обеспечивает защиту компрессора от выброса жидкого хладагента из испарителя при включении компрессоров, во время эксплуатации или после окончания цикла оттаивания испарителя. Он также защищает компрессоры от натекания хладагента в нерабочие периоды, создавая дополнительный внутренний объем на стороне низкого давления системы.

Для выбора отделителя жидкости нужного объема руководствуйтесь рекомендациями изготовителя (в любом случае объем отделителя жидкости должен составлять не менее половины объема полной заправки хладагента). Для определения оптимального объема отделителя жидкости следует провести дополнительные испытания.

## **7. Текущий ремонт**

### **7.1 Общие сведения**

При осуществлении ремонтных работ данного оборудования необходимо строго соблюдать правила техники безопасности, выполнять рекомендации, приведенные в данной инструкции, а также руководящих документах, упомянутых выше.

Необходимо использовать только оригинальные запасные части и дополнительные принадлежности, рекомендованные компанией "Ридан Трейд".

К обслуживанию компрессоров допускается персонал, изучивший их устройство и правила техники безопасности.

После проведения ремонтных работ рекомендуется заменить комплект уплотнений.

Сборку изделия осуществлять согласно рекомендациям, приведенным в инструкции.

За подробной информацией о ремонте обращайтесь в сервисный отдел ООО «Ридан Трейд».

### **7.2 Меры безопасности**

Не допускается разборка компрессора при наличии давления в системе.

Во избежание несчастных случаев при ремонте и эксплуатации необходимо соблюдать общие требования безопасности по ГОСТ Р 51360-99.

Компрессора должны использоваться строго по назначению в соответствии с указанием в технической документации.

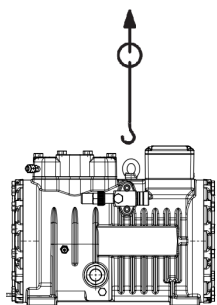
После проведения ремонтных работ следует производить периодические осмотры, установленные правилами и нормами организации эксплуатирующей холодильную машину.

## 8. Транспортирование и хранение

Компрессор необходимо перемещать в горизонтальном положении (максимальное отклонение от горизонтали: 15°). При транспортировке компрессора в перевернутом состоянии, его рабочие характеристики гарантировать нельзя.

Помните, что при обращении с компрессором необходимо соблюдать осторожность и избегать толчков и ударов. При перемещениях и распаковке необходимо использовать соответствующее безопасное подъемное оборудование.

Подъем компрессора осуществляется с использованием рым-полта на компрессоре.



Любое повреждение, отмеченное на упаковке или самом изделии при его получении, должно быть указано в рекламации покупателя, адресованной в транспортную компанию. Те же самые рекомендации относятся ко всем случаям нарушения инструкций по транспортировке.

Пожалуйста, перед хранением компрессора внимательно прочитайте все инструкции, напечатанные на упаковке.

Убедитесь, что компрессор не будет храниться при температуре окружающего воздуха ниже -30°C или выше 70°C.

Убедитесь, что компрессор и его упаковка не подвергаются воздействию дождя и/или агрессивной, огнеопасной атмосферы.

## 9. Утилизация

Утилизация изделия производится в соответствии с установленным на предприятии порядком (переплавка, захоронение, перепродажа), составленным в соответствии с Законами РФ № 96-ФЗ “Об охране атмосферного воздуха”, № 89-ФЗ “Об отходах производства и потребления”, № 52-ФЗ “О санитарно-эпидемиологическом благополучии населения”, а также другими российскими и региональными нормами, актами, правилами, распоряжениями и пр., принятыми во исполнение указанных законов.

## 10. Комплектность

Компрессор поставляется с необходимым комплектом для монтажа (резиновые втулки, стальные втулки, болты, гайки и шайбы), клеммной коробкой.

Резиновые прокладки служат для уменьшения передачи вибрации на раму или фундамент компрессора. Стальные втулки, болты, гайки и шайбы служат для фиксации (крепления) компрессора к раме или фундаменту.

Компрессор поставляется без заправки хладагентом. Компрессор заправлен маслом необходимым для смазки подшипников в количестве, указанном в разделе “Технические характеристики”. Для исключения попадания влаги в компрессор, его заправляют сухим азотом до избыточного давления 0,3 ÷ 0,7 бар.

## 11. Список комплектующих и запасных частей

220x113



Название	Код для заказа	Фото	Описание
Нагреватель картера	32103206085		Назначение: для нагрева масляного картера компрессора
Блок защиты электродвигателя	32101204135		Назначение: защита компрессора от перегрева и перегрузки
Вентилятор	32103652008		Назначение: дополнительный обдув корпуса компрессора для его охлаждения
Комплект кронштейнов для вентилятора	32103652006R1		Назначение: для крепления вентилятора к корпусу компрессора
Корпус	3210320xxxx		Назначение: запасная деталь компрессора
Торцевая крышка	3210xxxxxxx		Назначение: запасная деталь компрессора
Крышка блока цилиндров	32101401126		Назначение: запасная деталь компрессора
Клапан запорный	3210xxxxxxx		Назначение: для подсоединения компрессора к трубопроводам холодильной системы
Клапанная доска в сборе	32103201155		Назначение: запасная деталь компрессора
Шатунно-поршневая группа в сборе	321032xxxxx		Назначение: запасная деталь компрессора
Электродвигатель	3410xxxxxxx; 3210xxxxxxx		Назначение: запасная деталь компрессора
Коленчатый вал	32103202090		Назначение: запасная деталь компрессора
Подшипник скольжения	32103201025		Назначение: запасная деталь компрессора
Комплект прокладок	321036xxxxx		Назначение: для уплотнения разъемных соединений