

- 1. Сведения об изделии**
- 2. Назначение изделия**
- 3. Технические параметры**
- 4. Описание и работа**
- 5. Указания по монтажу и наладке**
- 6. Использование по назначению**
- 7. Техническое обслуживание**
- 8. Текущий ремонт**
- 9. Транспортирование и хранение**
- 10. Утилизация**
- 11. Комплектность**
- 12. Список комплектующих и запасных частей**



Дата редакции: 28.11.2024

1. Сведения об изделии

1.1 Наименование и тип

Приводы электрические типа ICAD-R, Модификация ICAD-R 1200

1.2 Изготовитель

ООО "Ридан Трейд", 143581, Российская Федерация, Московская область, г.о. Истра, деревня Лешково, дом 217, адрес места осуществления деятельности: Китай (Фуронг Индустри Зоне, Хенгшанкiao Таун, Вужин Дистрикт, Чангжоу Сити, Жиангсу Провинсе).

1.3 Продавец

ООО "Ридан Трейд", 143581, Российская Федерация, Московская область, г.о. Истра, деревня Лешково, д. 217, тел. +7 (495) 792-57-57.

1.4 Дата изготовления

Дата изготовления и серийный номер указаны на Шильде в формате [ММ/YY], где ММ месяц изготовления, YY год изготовления.

2. Назначение изделия

2.1 Назначение

Приводы электрические типа ICAD, Модификация ICAD-R 1200 (далее – привод) были разработаны для использования с клапанами ICM и служат для управления работой данных клапанов. Приводы управляются регулирующим аналоговым сигналом (4 – 20 мА/2 – 10 В) или дискретным сигналом «вкл/выкл». Приводы ICAD оснащены усовершенствованным интерфейсом «человек - машина» и дисплеем, который непрерывно показывает степень открытия клапана и дает возможность пользователю изменять режим работы привода.

2.2 Климатическое исполнение

Изделие предназначено для работы во всех макроклиматических районах на суше (О), кроме макроклиматического района с антарктическим холодным климатом, в том числе для макроклиматического района с умеренно-холодным морским климатом (М), атмосфера I - II, в помещениях Категории размещения 1 - 5 по ГОСТ 15150.

2.3 Область применения

Промышленные холодильные установки на объектах пищевой промышленности.

2.4 Конструкция

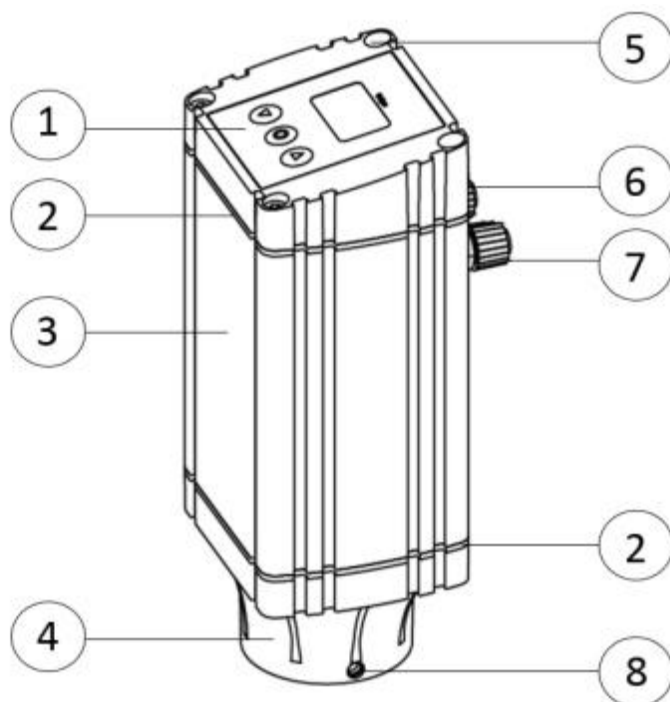


Рис. 1 Конструкция привода ICAD

Таблица 1. Спецификация материалов

№	Деталь	Материал	EN
1	Интерфейс «Человек-машина»	Термопластик	
2	Уплотнение		
3	Корпус	Алюминиевый профиль	
4	Магнитная муфта		
5	Болт М4 х 20	A2-70	ISO 14583
6	Разъем (8-ми контактный)		
7	Разъем (4-х контактный)		
8	Винт М5х6	A2-70	ISO 14583

3. Технические параметры

Электропитание	24 В пост. тока , + 10% / -15%;
Токовая нагрузка	2.0 А
Резервное питание	Мин. напряжение: 19 В пост. тока; Макс. напряжение: 26,4 В пост. тока;
Потребляемая мощность	72 Вт

Аналоговый вход	по току или напряжению: Ток: 0/4-20 мА Нагрузка: 200 Ом Напряжение: 0/2-10 В пост. тока Нагрузка: 10 кОм
Аналоговый выход	Ток: 0/4-20 мА Нагрузка: ≤ 250 кОм
Дискретный вход	Дискретный вход (Вкл/Откл.) осуществляется через сухие контакты (рекомендуется использовать реле с позолоченными контактами) ВКЛ: сопротивление на контактах < 50 Ом ОТКЛ: сопротивление на контактах > 100 кОм
Дискретный выход	3 транзисторных выхода типа NPN.
Внешнее электропитание	5–24 В пост. тока. (может быть использовано такое же электропитание, как для привода, но в этом случае выход не будет гальванически развязан с цепью электропитания). Выходная нагрузка: 50 Ом Максимальная токовая нагрузка: 50 мА
Температурный диапазон (окружающей среды)	от –30°С до +50°С
Степень защиты	IP 67
Номинальная выходная мощность	62 Вт

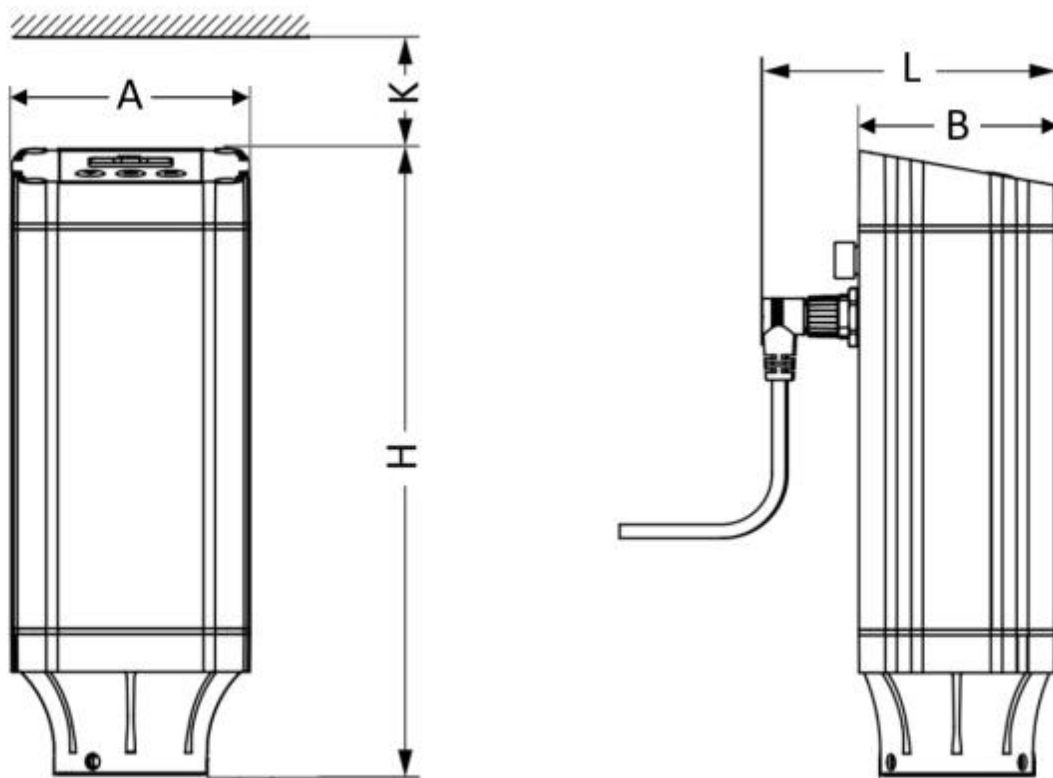


Рис. 2 Условные обозначения геометрических параметров

Масса, кг, не более	1,89
H, мм	219
A, мм	76
B, мм	70
k, мм	45
L, мм	102

Показатели надёжности

Показатель надёжности	Наименование показателя (для арматуры, отказ которой может быть критическим/не является критическим)	Размерность
Показатель безопасности	Вероятность безотказной работы	65700 часов
Показатели долговечности	Средний полный срок службы (до списания) и (или) средний срок службы до капитального ремонта	10 лет

	Средний полный ресурс (до списания) и (или) средний ресурс до капитального ремонта	65700 часов
Показатели сохраняемости	Средний срок хранения	5 лет
Показатель ремонтпригодности	Среднее время на восстановление работоспособного состояния или средняя оперативная продолжительность планового ремонта	2 часа
	Средняя трудоемкость работ по восстановлению работоспособного состояния или средняя оперативная трудоемкость планового ремонта	2 часа

Показатели безопасности

Наименование показателя		Размерность
Назначенные показатели	Назначенный ресурс	65 700
	Назначенный срок службы	10 лет
	Назначенный срок хранения	5 лет
Показатели безотказности	Вероятность безотказной работы в течение назначенного ресурса, по отношению к критическим отказам (к критическому отказу)	-
	Коэффициент оперативной готовности (для арматуры, работающей в режиме ожидания)	-

4. Описание и работа

4.1 Описание конструкции и принцип действия.

Конструкция приводов ICAD базируется на технологии цифрового шагового двигателя и улучшенного интерфейса «человек-машина», MMI (*Man Machine Interface*).

Привод ICAD имеет электродвигатель с ведущей магнитной муфтой, для бесконтактной передачи крутящего момента шпинделю клапана. Точность перемещения шпинделя: 20 мкм/шаг (ход клапана 0.02 мм за шаг). В зависимости от типоразмера клапана общее число шагов варьируется от 250 до 3650, а время открытия/закрытия клапана от 3 до 45 секунд.

Интерфейс «Человек-машина» представляет собой семизначный дисплей с тремя управляющими кнопками (рис. 3).



Рис. 3 Интерфейс «Человек-машина»

Дисплей непрерывно отражает степень открытия клапана (0-100%). «Человек-машина» позволяет легко настроить необходимую скорость открытия/закрытия клапана и режим работы клапана: двухпозиционное (вкл/выкл) или пропорциональное регулирование.

Привод ICAD можно подключить к источнику бесперебойного питания (UPS). В случае потери электропитания использования ICAD + UPS (в зависимости от настройки) позволяет: закрыть клапан; открыть клапан; оставить клапан в том же положении; обеспечить заранее заданную степень открытия клапана.

В целях сервисного обслуживания все входные и выходные сигналы могут быть выведены на дисплей привода электрического типа ICAD. Для предупреждения несанкционированного доступа к параметрам регулирования предусмотрена защита настроек с помощью пароля. Привод ICAD может формировать и выводить на дисплей различные аварийные сообщения. При появлении аварийной ситуации на дисплее попеременно будут появляться сообщения об аварии и показания степени открытия клапана. При возникновении нескольких аварийных ситуаций на дисплее будет появляться сообщение о ситуации, имеющей больший приоритет. После устранения аварийной ситуации аварийные сообщения автоматически исчезают с экрана. Для удобства технического обслуживания привода все аварийные сигналы могут быть записаны в память микропроцессора и выведены на дисплей при необходимости. Любой действующий аварийный сигнал активирует общий выходной цифровой сигнал тревоги. Привод ICAD посылает два цифровых выходных сигнала на другие приборы управления (например, PLC), сообщая, что клапан полностью открылся или закрылся.

Привод ICAD может быть настроен на работу с одним или двумя дискретными входными сигналами. Во время использования одного дискретного входного сигнала, сигнал 0 – 10 В не может быть использован. Во время использования двух дискретных входных сигналов в качестве регулирования с нейтральной зоной / пропорционального регулирования не могут быть задействованы аналоговый вход (0/2 – 10 В, 0/4 – 20 мА) и аналоговый выход (0/4 – 20 мА).

ICAD имеет два встроенных коннектора M12:

- Подача питания: разъем M12 на 4 контакта
- Управляющие сигналы: разъем M12 на 8 контактов

ICAD может поставляться с кабелем (1.5 м.) с гнездовыми разъемами M12.

Кабель подачи питания с гнездовым разъемом M12 на 4 контакта: 3 x 0.34 мм² (3 x 22 AWG)

Управляющий кабель с гнездовым разъемом M12 на 8 контактов: 7 x 0.25 мм² (7 x 24 AWG)

Привод ICAD имеет класс защиты по стандарту IP 67.

Приводы ICAD могут использоваться со следующими клапанами/

ICAD-R 600	ICAD 1200A
ICM 20	ICM 40
ICM 25	ICM 50
ICM 32	ICM 65

	ICM 100
	ICM 125
	ICM 150

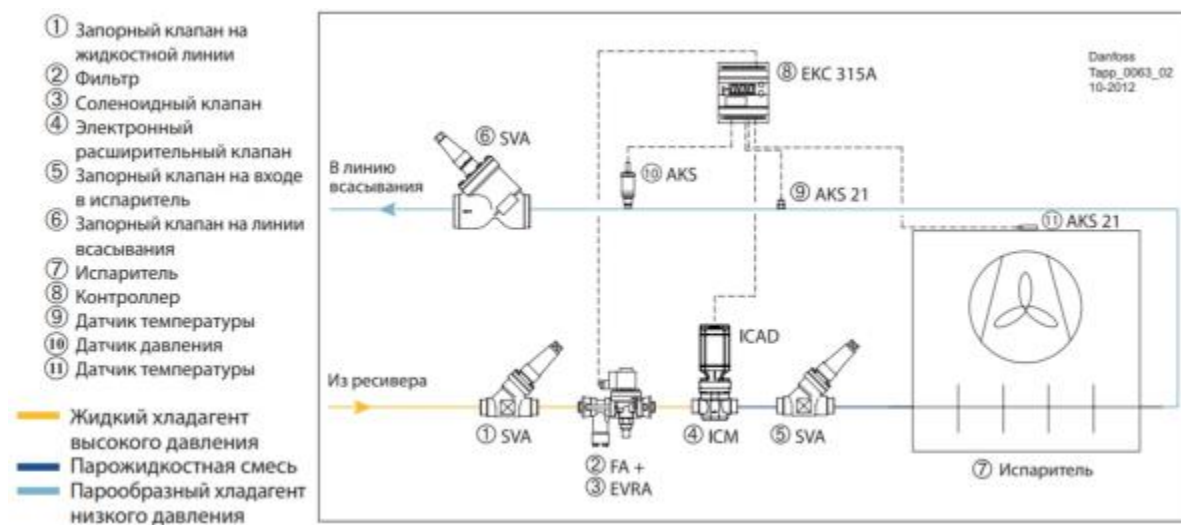
Ёмкость батареи для каждого цикла открытия/закрытия

	Параметр скорости i04	ICM 20	ICM 25	ICM 32
ICAD 600A	Макс. (i04 = 100)	2 мА/ч	5 мА/ч	5 мА/ч
	Мин. (i04 = 1)	200 мА/ч	467 мА/ч	533 мА/ч
	Параметр скорости i04	ICM 40	ICM 50	ICM 65
ICAD 1200A	Макс. (i04 = 100)	17 мА/ч	22 мА/ч	22 мА/ч
	Мин. (i04 = 1)	1667 мА/ч	2167 мА/ч	2167 мА/ч
	Параметр скорости i04	ICM 100	ICM 125	ICM 150
ICAD 1200A	Макс. (i04 = 100)	54 мА/ч	65 мА/ч	76 мА/ч
	Мин. (i04 = 1)	5318 мА/ч	6351 мА/ч	7501 мА/ч

Принцип работы:

При подаче напряжения на привод ICAD, с помощью электродвигателя передается крутящий момент на ведущую магнитную муфту (рис.1, поз. 4), которая в свою очередь приводит в движения шпиндель клапана. При вращении шпинделя по часовой стрелке клапан открывается.

Пример использование привода ICAD с клапаном ICM представлен на схеме «Регулирование работы испарителя с непосредственным кипением хладагента» ниже:



Регулирование подачи хладагента осуществляется электроприводным клапаном ICM (поз.4) с управлением от контроллера испарителя ЕКС 315А (поз.8). По данным, получаемым от датчика давления АКС (поз.10) и датчика температуры АКС 21 (поз.9), контроллер ЕКС 315А регистрирует перегрев пара на выходе из испарителя и регулирует степень открытия клапана ICM для поддержания перегрева на оптимальном уровне.

4.3 Упаковка и маркировка

Отправка клапанов осуществляется в упаковочном виде в специальной транспортировочной упаковке. Кроме того, все клапаны обеспечиваются защитными колпачками, которые рекомендуется оставлять на клапане до установки в систему.

Паспорт и руководство по эксплуатации (предоставляется по запросу в электронной форме).

5. Указания по монтажу и наладке

5.1 Общие указания

К обслуживанию и монтажу приводов допускается персонал, изучивший их устройство и правила

техники безопасности.

Во избежание несчастных случаев при осуществлении монтажных, пусконаладочных работ и эксплуатации данного оборудования необходимо строго соблюдать общие требования безопасности (ГОСТ 12.2.063–2015), выполнять рекомендации, приведенные в данной инструкции и руководствоваться следующими документами:

- Федеральные нормы и правила в области промышленной безопасности "Правила безопасности химически опасных производственных объектов"
- Правила по охране труда при эксплуатации холодильных установок
- Руководство по безопасности «Рекомендации по устройству и безопасной эксплуатации технологических трубопроводов
- Технологические трубопроводы нефтеперерабатывающей, нефтехимической и химической промышленности. Требования к устройству и эксплуатации (СА 03-005-07)
- Паспорт и Руководство по эксплуатации. Документация доступна для скачивания на сайте ridan.ru

Невыполнение норм и требований может привести к неправильной работе оборудования и серьезным последствиям. Важно убедиться, что клапаны применяются в соответствии с их назначением и соблюдением технических характеристик, а монтаж выполнен согласно всем требованиям и стандартам безопасности. В случае возникновения вопросов обратитесь в компанию «Ридан Трейд».

Компания «Ридан Трейд» не несет ответственности за травмы персонала, ущерб собственности и сопутствующие расходы, произошедший вследствие не выполнения требований данной инструкции и правил техники безопасности.

5.2 Меры безопасности

Во избежание несчастных случаев при монтаже и эксплуатации необходимо соблюдать общие требования безопасности.

Приводы ICAD должны использоваться строго по назначению в соответствии с указанием в технической документации.

5.3 Подготовка к монтажу

После распаковки изделия необходимо проверить комплектность изделия и убедиться в правильности выбора и поставки оборудования. Процедура осуществляется с использованием Технического описания (каталога), Паспорта или Руководства по эксплуатации для данной продукции.

Не устанавливайте привод ICAD перед сваркой клапана. Это относится как к электрической, так и механической установке. При подключении ICAD к электропитанию (24В постоянного тока), будут слышны акустические шумы. Они не влияют на функциональность и работу привода ICAD.

Следите за питанием ICAD. Расстояние между трансформатором постоянного тока и клеммной коробкой может стать причиной просадки питающего напряжения. Сечение кабелей и тип трансформатора постоянного тока должны рассчитываться таким образом, чтобы напряжение на клеммной коробке привода ICAD, было постоянно, как во время простоя, так и во время работы и находилось в рамках диапазона, указанного в таблице 2.

Не выполняйте измерения внутри привода ICAD

Таблица 2. Электрические характеристики

Длина кабелей привода ICAD	1,5 м.	3 м.	10 м.	15 м.
Мин. напряжение на клеммной коробке (ICAD 600A/ICAD 1200A) [постоянный ток]	21	22	23	24
Макс. напряжение на клеммной коробке (ICAD 600A/ICAD 1200A) [постоянный ток]	26,4	26,4	26,4	26,4

Электрические подключения

Процедура подключения одинаковая для всех модификаций приводов ICAD устанавливаемых на все типы клапанов.

Должны быть произведены все необходимые электрические подключения. Клапан-регулятор универсального типа ICM может работать в аналоговом или дискретном (цифровом) режиме.

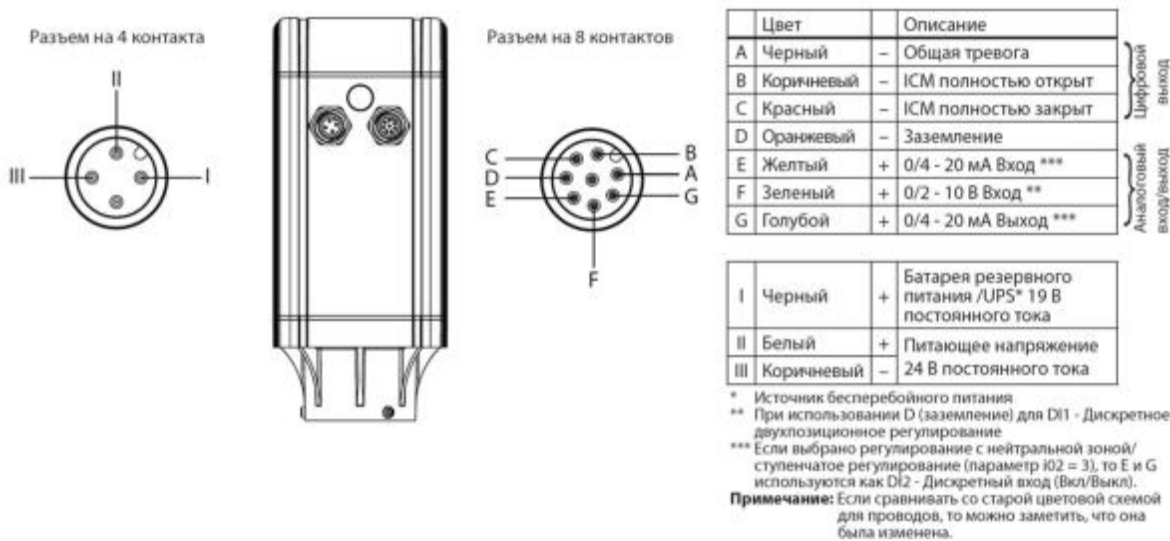
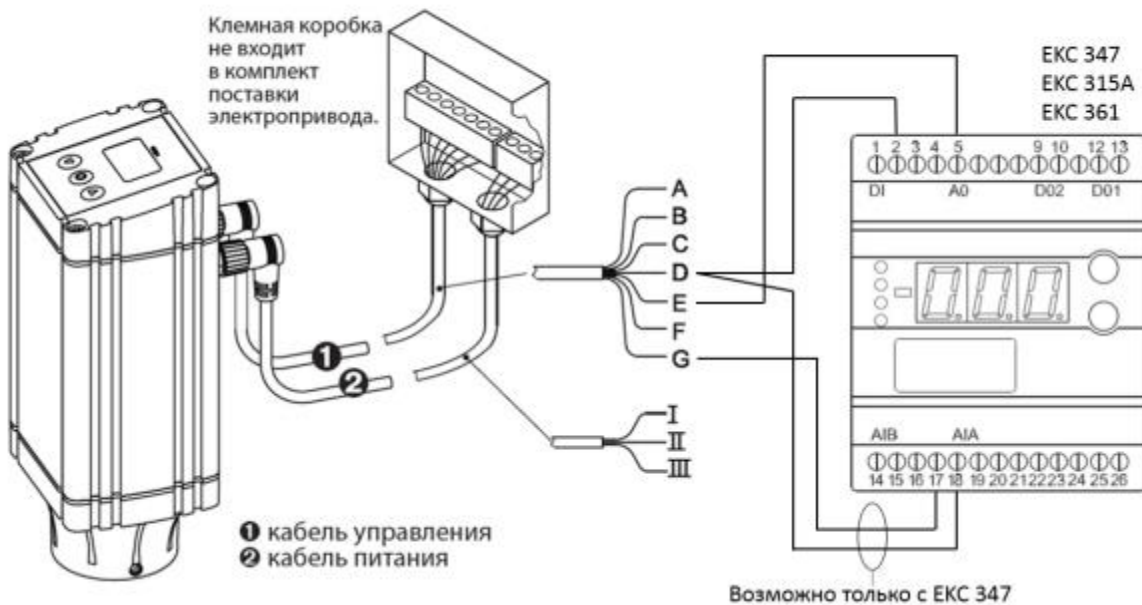


Рис. 4 Разъемы для подключения кабеля

Работа в аналоговом режиме – 7 проводов в кабеле (A-G). Плавное регулирование. Клапаны работают под управлением контроллеров типа ЕКС, (Рис. 5), или других электронных устройств (например, PLC).

- Подключите аналоговые входы. Токковый (mA) или вольтовый (V). Смотрите Список параметров для конфигурации с аналоговыми входными сигналами.
- Жёлтый (+) или Оранжевый (GND) провода используются для токового входного сигнала (mA) или
- Зелёный (+) и Оранжевый (GND) провода используются для вольтового (V) входного сигнала.
- Синий (+) и Оранжевый (GND) провода используются (по желанию, не обязательно) для токового выходного сигнала (mA).



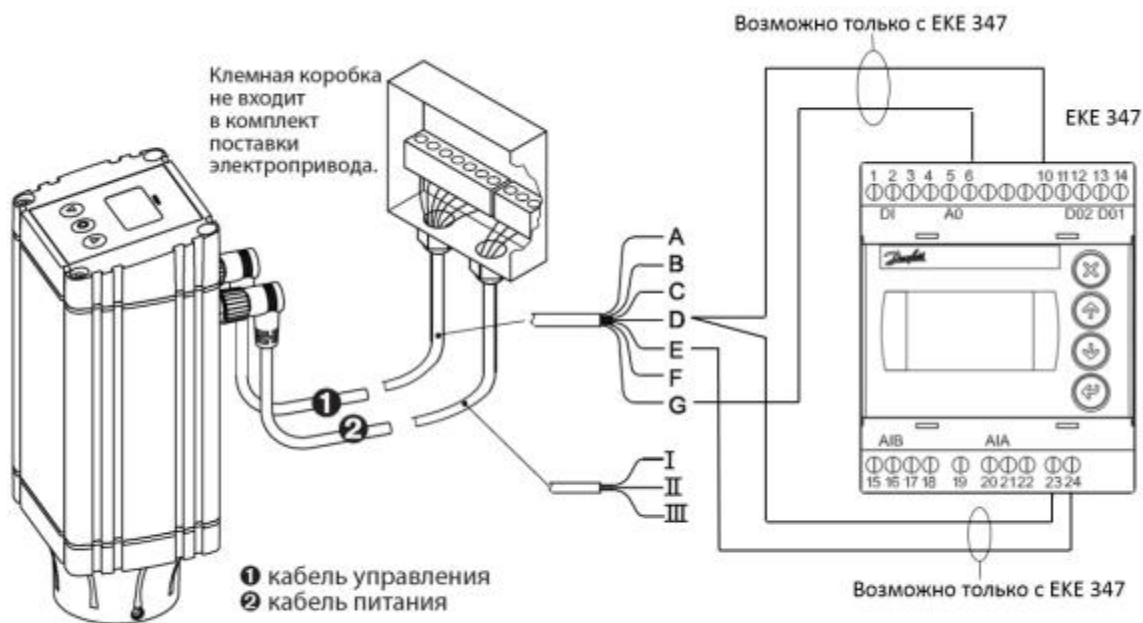


Рис. 5 Аналоговый вход\выход для плавного регулирования

Дискретный режим – 7 проводов в кабеле (A-G). Клапан-регулятор универсальный типа ICM работает в режиме Открыт/Закрыт, как соленоидный клапан. Клапан ICM управляется через «сухие контакты».

- Подключите цифровые входы (рис. 6) См. Список параметров для конфигурации с цифровыми входными сигналами.
- Зелёный (+) и Оранжевый (GND) провода подключаются к «сухим контактам». Наличие цифровых выходных сигналов не обязательно, по желанию пользователя.
- Чёрный (-) и Оранжевый (GND) провода подключаются к вспомогательным реле для подключения к Общей аварийной сигнализации
- Коричневый (-) и Оранжевый (GND) провода подключаются к вспомогательным реле для индикации полного открытия клапана ICM.
- Красный (-) и Оранжевый (GND) провода подключаются к вспомогательным реле для индикации полного закрытия клапана ICM.

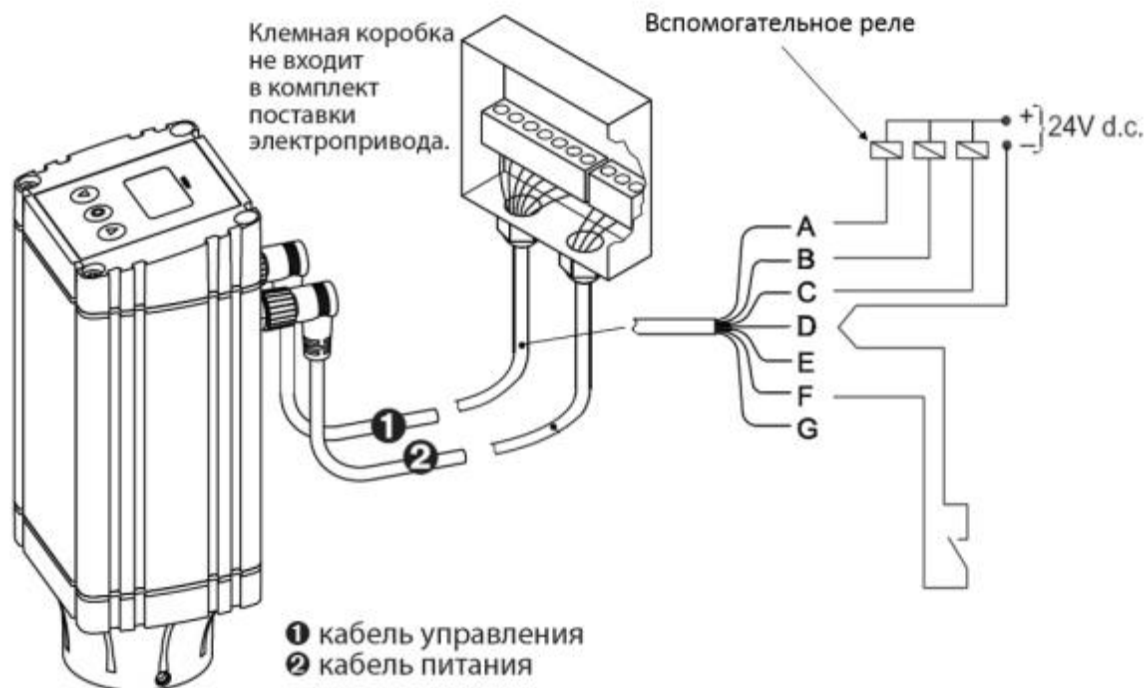


Рис. 6 Дискретный вход/выход для работы в режиме открыт/закрыт

Ступенчатый режим (только для клапанов ICM) рисунок 7.;02 = 3

Когда $i02 = 3$, заводская настройка $i04$ (открытие) и $i14$ (закрытие) установлены на 10.
 Когда $i02 = 3$, скорость, заданная функцией «04» (открытие) и «14» (закрытие), активна
 $i13$ (инверсная операция) активна
 $i16 = 1$ (включение режима энкодера).
 $i13 = 0$ (прямое управление)
 $D11 = D12 = \text{ВЫКЛ} - \text{ICAD} + \text{ICM}$ поддерживают текущую позицию
 $D11 = D12 = \text{ВКЛ} - \text{ICAD} + \text{ICM}$ поддерживают текущую позицию
 $D11 = \text{ВКЛ}, D12 = \text{ВЫКЛ} - \text{ICAD}$ увеличивает степень открытия
 $D11 = \text{ВЫКЛ}, D12 = \text{ВКЛ} - \text{ICAD}$ уменьшает степень открытия
 $i13 = 1$ (инверсная работа)
 $D11 = D12 = \text{ВЫКЛ} - \text{ICAD}$ поддерживает текущую позицию
 $D11 = D12 = \text{ВКЛ} - \text{ICAD}$ поддерживает текущую позицию
 $D11 = \text{ВКЛ}, D12 = \text{ВЫКЛ} - \text{ICAD}$ уменьшает степень открытия
 $D11 = \text{ВЫКЛ}, D12 = \text{ВКЛ} - \text{ICAD}$ увеличивает степень открытия

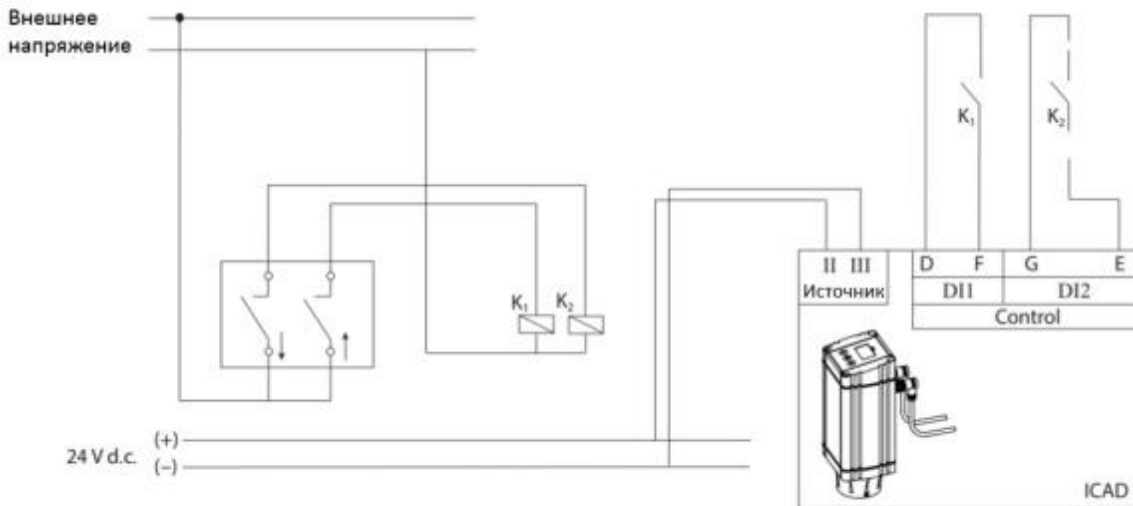


Рис. 7 Регулирование с нейтральной зоной (ступенчатое регулирование)

Питающее напряжение – 3-х проводной кабель (I, II, III) привода ICAD должен быть подключен к питающему напряжению 24В пост. тока. Так же, по желанию потребителя, можно обеспечить бесперебойное питание от батареи или UPS (источник бесперебойного питания).

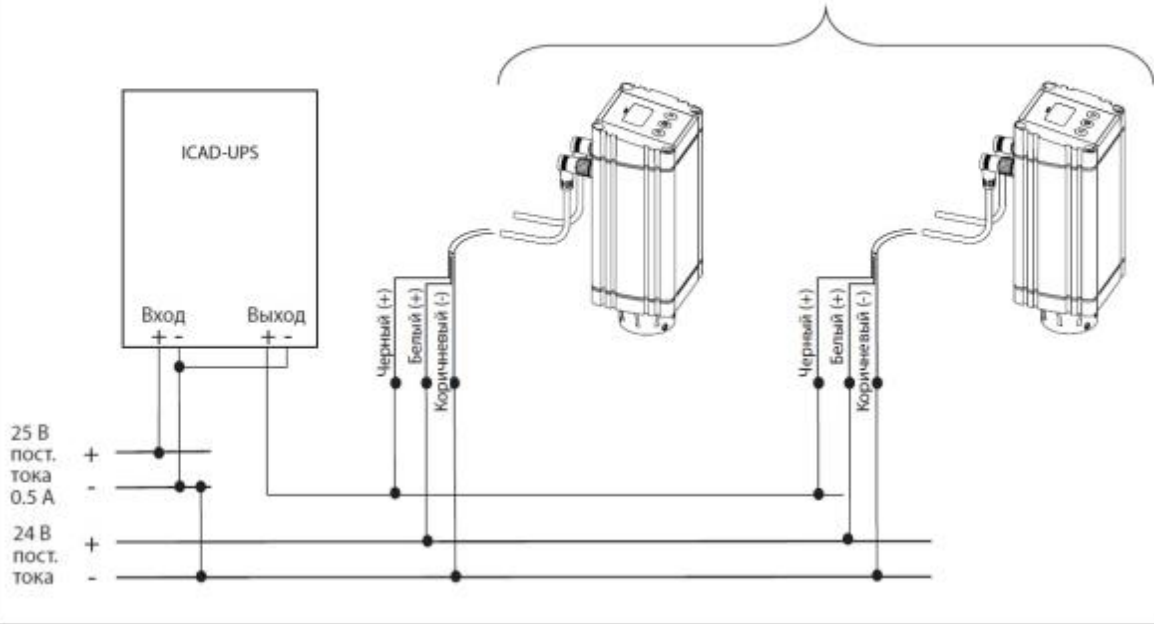
Когда питание подано, как описано ниже, привод электрический типа ICAD готов к настройке.

Настройка привода ICAD может быть произведена независимо от того, установлен привод на клапан или нет.

Схемы подключения привода ICAD к UPS представлены ниже:

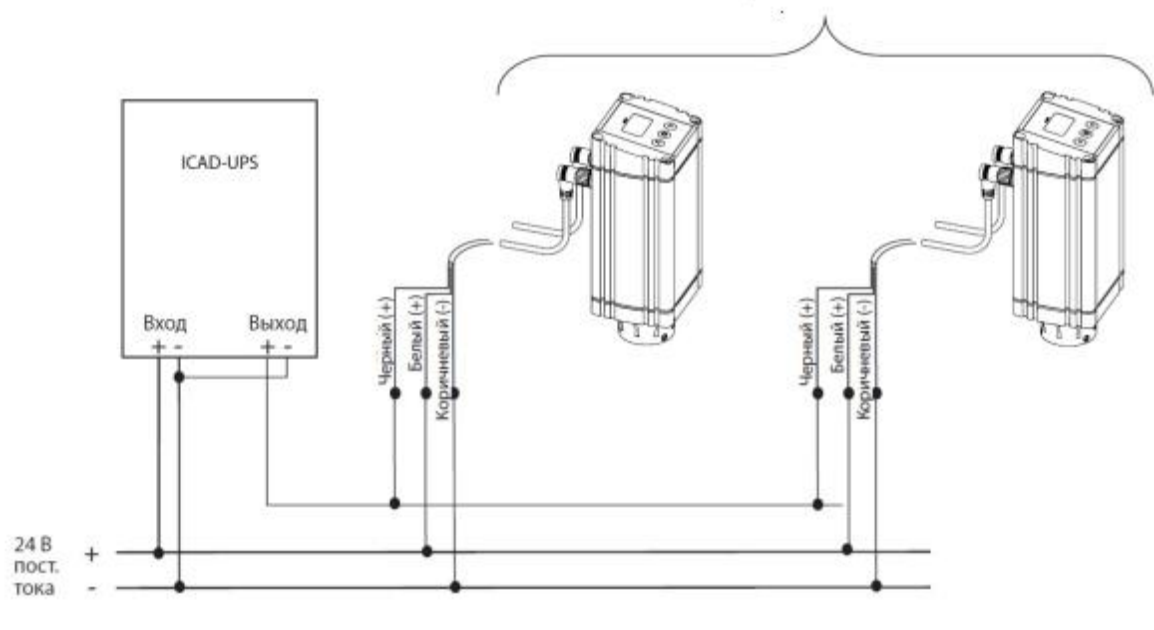
Отдельный трансформатор на 24 В постоянного тока
как для ICAD-UPS, так и для ICAD 600A / 1200A

Максимум 5 шт. ICAD 1200A или
Максимум 8 шт. ICAD 600A



Один общий трансформатор на 24 В постоянного тока
для ICAD-UPS и ICAD 600A / 1200A

Максимум 5 шт. ICAD 1200A или
Максимум 8 шт. ICAD 600A



Механическая установка

Процедура механической установки одинаковая для всех модификаций приводов ICAD устанавливаемых на клапаны.

Привод ICAD на клапан должен устанавливаться согласно рисунку 8б, с учетом минимального допустимого расстояния от неподвижной опоры (см. рис. 8в).

Перед установкой привода ICAD на магнитную муфту клапана, необходимо убедиться, что крепежные винты полностью выкручены.

Установите привод ICAD, надев его на магнитную муфту. Магнитное зацепление притянет привод ICAD к клапану. После установки привода ICAD на клапан, закрепите его помощи трёх крепежных винтов, используя шестигранный ключ (размер 2,5 мм, рис 8а). Не рекомендуется превышать максимальные значения усилия затяжки, приведенные в таблице рисунок 8а.

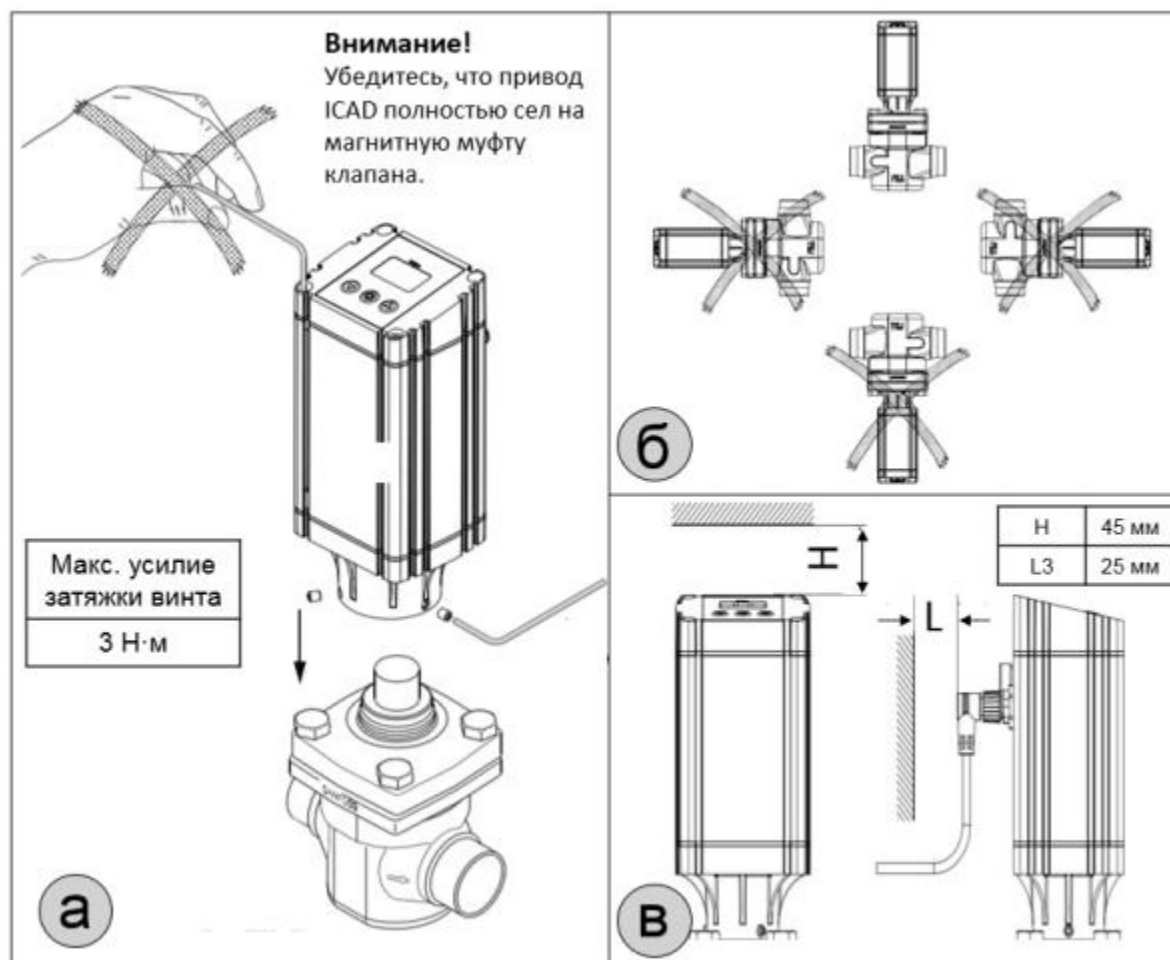


Рис. 8 Инструкция по установки

Если открутить винты на крышке привода, то специальное уплотнение, защищающее привод от попадания внутрь него влаги, может быть повреждено (см. рис. 8а).

Использование смазки Molycote G 4500 для низкотемпературных применений. При температурах окружающей среды или хладагента ниже 0 °С рекомендуется использовать смазку Molycote G 4500.

6. Использование по назначению

6.1. Эксплуатационное ограничение

Несоблюдение эксплуатационных параметров, указанных в разделе 3 «Технические параметры», может привести к выходу изделия из строя или нарушению требований безопасности.

6.2. Подготовка изделия к использованию.

После вскрытия упаковки необходимо проверить комплектность изделия и убедиться в правильности выбора и поставки оборудования. Процедура осуществляется с использованием Технического описания (каталога), Паспорта или Руководства по эксплуатации для данной продукции.

6.3 Перечень возможных отказов

Перечень некритических отказов:

- появление постороннего шума при эксплуатации;
- отсутствие электропитания

Перечень критических отказов:

- деформация компонентов, приводящая к неработоспособности

При возникновении инцидента или аварии следует:

- незамедлительно остановить работу системы, в которой установлен клапан;
- обратиться в сервисную службу;
- действовать по указаниям сервисной службы, если таковые поступили;
- не допускать нахождения людей в зоне аварии.

Оценка соблюдения требований надёжности проводится в ходе анализа рекламаций, получаемых от клиентов.

Существует возможность заказа дополнительных запасных частей и принадлежностей. Допускается использование только оригинальных запасных частей.

7. Техническое обслуживание

7.1 Общие указания

Не допускается разборка и демонтаж привода при наличии давления в системе и подключенном электропитании.

Во избежание несчастных случаев необходимо при монтаже и эксплуатации соблюдать общие требования безопасности по ГОСТ 12.2.063–2015.

Во время эксплуатации следует производить периодические осмотры и технические освидетельствования в сроки, установленные правилами и нормами организации, эксплуатирующей эти клапаны.

К обслуживанию изделия допускается персонал, изучивший его устройство и правила техники безопасности.

Планирование осмотра и обслуживания.

Частота осмотра и профилактического обслуживания варьируется от системы к системе. Однако опыт показывает, что влияние условий и технические характеристики системы наилучшим образом подходят для определения интервалов обслуживания.

Таковыми являются:

- три месяца после запуска системы;
 - до запуска системы, которая не работала шесть месяцев и более;
 - до запуска системы, в которой была произведена замена оборудования, вышедшего из строя.
- Периодический осмотр определяется в соответствии с параметрами установки.

7.2 Техническое обслуживание

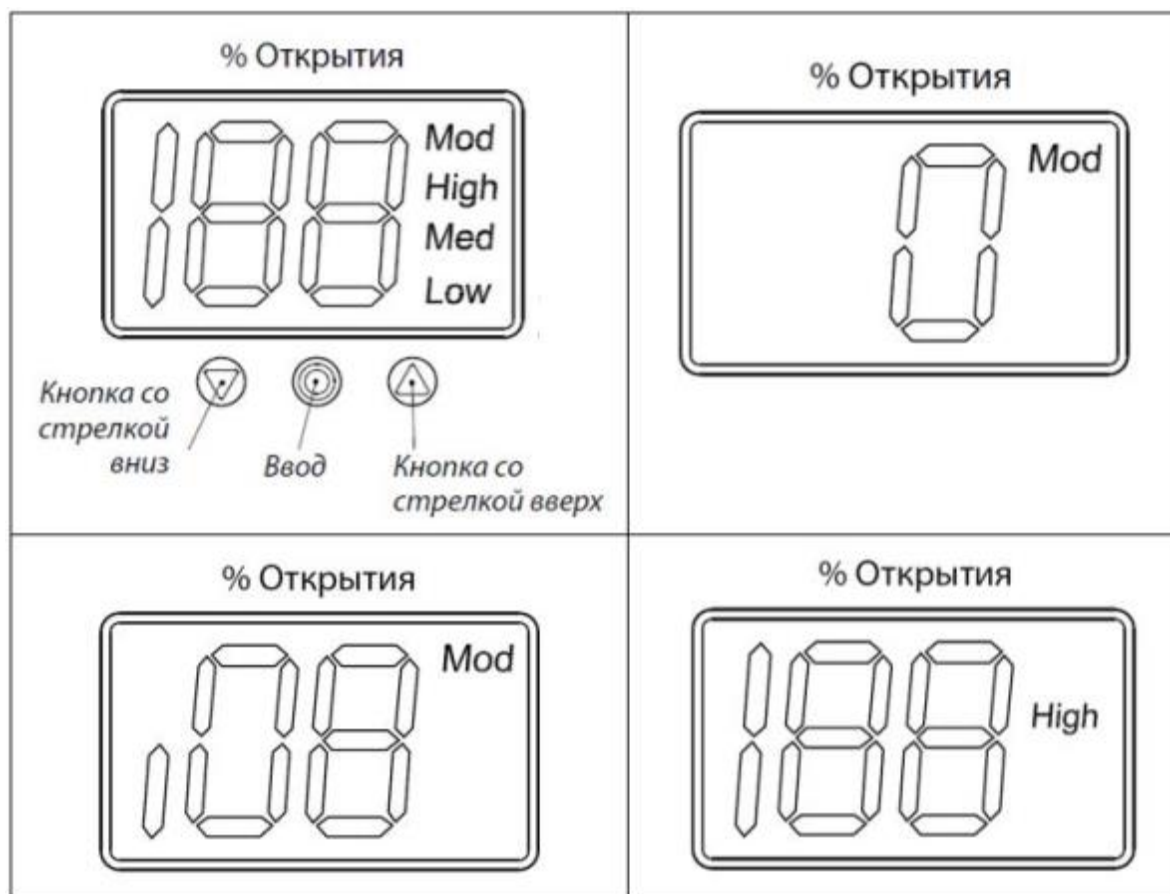


Рис. 9 Интерфейс

Изменение параметров выполняется с помощью встроенного в ICAD-R интерфейса MMI (см. рис. 9) следующим образом:

- Кнопка со стрелкой вниз. При каждом нажатии кнопки значение параметра уменьшается на 1.
 - Кнопка со стрелкой вверх. При каждом нажатии кнопки значение параметра увеличивается на 1.
 - Кнопка ввода параметров предназначена:
 - o Для входа в список параметров; необходимо нажать и удерживать кнопку в течение 2 секунд.
- Пример того, как выглядит список параметров, показан ниже (параметр j08).

- o Для доступа к изменению параметра, после входа в список параметров
- o Для подтверждения сделанных изменений и сохранения параметра
- o Для выхода из списка параметров и возвращения к индикации степени открытия клапана нажмите и удерживайте кнопку в течение 2 секунд.
 - Дисплей
- o В нормальном состоянии дисплей показывает степень открытия клапана ICM (OD – Opening Degree) от 0 до 100%. Если ни одна из кнопок не нажата в течение 20 секунд, дисплей переходит к индикации степени открытия клапана OD.
 - Отображает параметры.
 - Отображает текущее значение параметра.
 - Указывает режим работы привода с помощью надписей:
- o **Mod** означает, что привод позиционирует клапан в соответствии с аналоговым входным сигналом (по току или напряжению)
- o **Low** означает, что привод управляет клапаном как соленоидным клапаном (в двухпозиционном режиме) с низкой скоростью в соответствии с дискретным входным сигналом.
- o **Med** означает, что привод управляет клапаном как соленоидным клапаном (в двухпозиционном режиме) со средней скоростью в соответствии с дискретным входным сигналом.
- o **High** означает, что привод управляет клапаном как соленоидным клапаном (в двухпозиционном режиме) с высокой скоростью в соответствии с дискретным входным сигналом.

7.3 Аварийные сигналы

Привод может обнаруживать и выводить на дисплей наличие различных аварийных ситуаций.

Описание	Аварийные сигналы	Описание события	Комментарии
Тип выбран тип клапана	A1	Срабатывание сигнализации	При включении A1 отобразится на дисплее привода
Контроллер вышел из строя	A2	Срабатывание сигнализации	Внутреннее повреждение в электронике. Варианты решений: 1) Выключите и включите питание привода Если после этого на дисплее все равно показано A2 : 2) Произведите сброс до заводских настроек Если все равно показано A2 , верните ICAD в Данфосс
Ошибка входного сигнала	A3	Срабатывание сигнализации	Привод не работает, если: i01 = 2 или i02 = 2 Когда i03 = 1 и AI A > 22 мА Когда i03 = 2 и AI A > 22 мА или AI A < 2 мА Когда i03 = 3 и AI A > 12 В Когда i03 = 4 и AI A > 12 В или AI A < 1 В
Низкое напряжение резервного аварийного питания	A4	Срабатывание сигнализации	Если 5 В < напряжение резервного электропитания < 18 В. Активировано параметром i08
Проверка питающего напряжения привода ICAD	A5	Срабатывание сигнализации	Если питающее напряжение < 18 В.
Не удалось произвести расширенную калибровку	A6	Срабатывание сигнализация	Необходимо произвести проверку правильности выбора клапана. Необходимо произвести проверку клапана на попадание внутрь него посторонних предметов.
Тепловая перегрузка	A8	Срабатывание сигнализации	Слишком высокая температура шагового мотора привода ICAD.
Клапан заклинило	A9	Срабатывание сигнализации	Активируется только при i16 = 1 Если клапан заблокирован больше 15 секунд, ICM останавливается и остается на месте. A9 мигает на дисплее Сигнализация A9 может быть сброшена только путем выключения/включения ICAD

При срабатывании аварийной сигнализации дисплей привода ICAD-R будет поочередно показывать существующую в данный момент аварию и степень открытия клапана.

Если в одно и то же время сработало несколько аварийных предупреждений, то будет показана авария, которая имеет наивысший приоритет. **A1** имеет наивысший приоритет, **A9** -самый низкий.

Любой действующий аварийный сигнал активирует общи дискретный выходной аварийный сигнал (нормально открытый). При устранении неисправности все аварийные сигналы автоматически обнуляются.

Старые неисправности (которые были устранены) можно извлечь из памяти через параметр **i11**.

7.4. Список параметров - действителен, начиная с: (i58:9, i59:18)) и далее

Описание	Параметр ICAD	Мин.	Макс.	Заводские настройки	Хранение данных	Единицы	Пароль	Комментарии
OD (Степень открытия)	-	0	100			%	-	Степень открытия клапана ICM выводится на экран при нормальной работе клапана. Фактическое значение параметра на дисплее (см. параметры j01, j05).
Режим управления	j01	1	2	1	✓	-	Нет	Основные режимы управления: 1: Нормальный режим работы 2: Ручное управление. Значение степени открытия клапана будет отображаться на экране. С помощью кнопок управления «вверх» и «вниз», степень открытия клапана (OD) может быть задана вручную.
Режим работы	j02	1	2	1	✓	-	Нет	Режим работы привода 1: Пропорциональное регулирование – клапан ICM устанавливается в положение согласно аналоговому входному сигналу (см. j03) 2: В двухпозиционном режиме клапан ICM работает как соленоидный клапан (Открыт/Закрыт) под управлением входного управляющего дискретного сигнала. См. также j09. 3: Регулирование с нейтральной зоной. Изменение степени открытия клапана согласно дискретному цифровому сигналу. См. рис. 9
AI сигнал (аналоговый входной сигнал)	j03	1	4	2	✓	-	Нет	Тип сигнала AI (аналоговый входной), получаемого от внешнего контроллера 1: 0-20 мА 2: 4-20 мА 3: 0-10 В 4: 2-10 В
Скорость В режиме регулирования Скорость открытия/ закрытия В двухпозиционном режиме работы скорость открытия	j04	1	100	50/ 100	✓	-	Нет	Скорость может быть понижена. Максимальная скорость соответствует 100%. Не действует в ручном режиме управления (j01 = 2) Если j26 = 1 – 3 тогда заводская настройка = 100 Если j26 = 4 – 9 тогда заводская настройка = 50 Если ICM открывается и (j04 < = 33) или ICM закрывается и (j14 < = 33) => на дисплей выводится Low (Низкая). Если ICM открывается и (33 < j04 < = 66) или ICM закрывается и (33 < j14 < = 66) => на дисплей выводится Med (Средняя). Если ICM открывается и (j04 > = 67) или ICM закрывается и (j14 > = 67) => на дисплей выводится High (Высокая).
Автоматическая калибровка	j05	0	2	0		-	Нет	Не активна пока не произведена настройка j26. Всегда автоматически переустанавливается на 0. В течение калибровки на дисплей будет выводиться CA. Если кнопка «ввод» была нажата в течение двух секунд на экран выводится: 0: Нет калибровки 1: Нормальная принудительная калибровка – CA мигает медленно. 2: Расширенная калибровка – CA мигает быстро.

Описание	Параметр ICAD	Мин.	Макс.	Заводские настройки	Хранение данных	Единицы	Пароль	Комментарии
AO сигнал (аналоговый выходной сигнал)	j06	0	2	2	✓	-	Нет	Тип сигнала AO (аналоговый выходной) для позиционирования клапана ICV. 0: Нет сигнала 1: 0-20 мА 2: 4-20 мА
Отказоустойчивость	j07	1	4	1	✓	-	Нет	Варианты действий привода при сбое электропитания и переходе на резервное питание (если установлен источник резервного питания): 1: Закроет клапан 2: Откроет клапан 3: Клапан останется в прежнем положении 4: Переместит клапан в положение, заранее заданное j12*
Подача резервного питания	j08	0	1	0	✓		Да	Резервное питание подключено и включена аварийная сигнализация A4: 0: Нет 1: Да
Функция Di (дискретного входа)	j09	1	2	1	✓		Нет	Функция активируется при включении дискретного входа (при коротко замкнутых контактах дискретного входа), когда j02 = 2 1: Открытый клапан ICM (дискретный вход размыкается – клапан закрывается). 2: Закрытый клапан ICM (дискретный вход размыкается – клапан открывается).
Пароль	j10	0	199	0		-	-	Ввести число, чтобы получить доступ к параметрам j26, защищенным паролем. Пароль = 11
Старые неисправности	j11	A1	A99	-		-	Нет	Будет выведен список старых неисправностей, начиная с последней. Список неисправностей можно очистить, нажав одновременно и удерживая в течение 2 секунд кнопки со стрелками «вверх» и «вниз»

OD (степень открытия) при сбое электропитания	i12	0	100	50	✓		Нет	Действует только, если i07 = 4 При сбое электропитания и если подсоединен источник резервного питания, клапан ICM установится в заранее заданное положение.
Обратные операции	i13	0	1	0	✓		Нет	Когда i02 = 1 0: Увеличение аналогового входного сигнала => Увеличение степени открытия клапана ICM 1: Увеличение аналогового входного сигнала => Уменьшение степени открытия клапана ICM Когда i02 = 3 0: DI1 = ВКЛ, DI2 = ВЫКЛ => Увеличение степени открытия ICM DI1 = ВЫКЛ, DI2 = ВКЛ => Уменьшение степени открытия ICM DI1 = DI2 = ВЫКЛ => ICAD/ICM остается в прежнем положении DI1 = DI2 = ВКЛ => ICAD/ICM остается в прежнем положении 1: DI1 = ВКЛ, DI2 = ВЫКЛ => Уменьшение степени открытия ICM DI1 = ВЫКЛ, DI2 = ВКЛ => Увеличение степени открытия ICM DI1 = DI2 = ВЫКЛ => ICAD/ICM остается в прежнем положении DI1 = DI2 = ВКЛ => ICAD/ICM остается в прежнем положении
Работа в двухпозиционном режиме Скорость закрытия	i14	0	100	50/ 100	✓		Нет	См. i04. Если i26 = 1 - 3 тогда заводская настройка = 100 Если i26 = 4 - 9 тогда заводская настройка = 50
Ручная установка значений	i15	0	100	0			Нет	Когда i01 = 2, i15 определяет стартовые значения.
Операция кодирования	i16	0	1	0/1	✓		Да	NB: Защищено паролем. Пароль = 7 Если i26 = 1 - 3 тогда заводская настройка = 0 Если i26 = 4 - 6 Если i26 = 7 - 9 тогда заводская настройка = 1 0: Кодировка отключена. 1: Кодировка включена.
Конфигурация клапана ICM	i26	0	9	0	✓		Да	NB: Защищено паролем. Пароль = 11 0: Клапан не выбран. Включится аварийный сигнал A1. 1: Клапан ICM 20 с приводом ICAD 600A 2: Клапан ICM 25 с приводом ICAD 600A 3: Клапан ICM 32 с приводом ICAD 600A 4: Клапан ICM 40 с приводом ICAD 1200A 5: Клапан ICM 50 с приводом ICAD 1200A 6: Клапан ICM 65 с приводом ICAD 1200A 7: Клапан ICM 100 с приводом ICAD 1200A 8: Клапан ICM 125 с приводом ICAD 1200A 9: Клапан ICM 150 с приводом ICAD 1200A

7.5 Сервис

Описание	Код параметра	Мин.	Макс.	Заводские настройки	Хранение данных	Единицы	Пароль	Комментарии
OD %	i50	0	100	-		%	-	Степень открытия клапана ICM.
AI [mA]	i51	0	100	-		mA	-	Аналоговый входной сигнал
AI [V]	i52	0	100	-		V	-	Аналоговый входной сигнал
AO [mA]	i53	0	100	-		mA	-	Аналоговый выходной сигнал
DI	i54	0	1	-		-	-	Дискретные входные сигналы. Зависят от i02 Если i02 = 2, отображается одна цифра. См. рис. 8 0: DI1 = ВЫКЛ 1: DI1 = ВКЛ Если i02 = 3, отображаются две цифры. См. рис. 9 00: DI1 = ВЫКЛ, DI2 = ВЫКЛ 10: DI1 = ВКЛ, DI2 = ВЫКЛ 01: DI1 = ВЫКЛ, DI2 = ВКЛ 11: DI1 = ВКЛ, DI2 = ВКЛ
DO Close	i55	0	1	-		-	-	Дискретный выход замкнут. Включение при OD < 3 %
DO Open	i56	0	1	-		-	-	Дискретный выход разомкнут. Включение при OD > 97 %
DO Alarm	i57	0	1	-		-	-	Аварийный дискретный выход. Включение при появлении неисправности
Display mP SW ver.	i58	0	100	-		-	-	Версия программного обеспечения микропроцессора дисплея
Motor mP SW ver.	i59	0	100	-		-	-	Версия программного обеспечения микропроцессора мотора

Для возвращения к заводским настройкам:

1. Отключите электропитание.
2. Нажмите одновременно кнопки со стрелками вверх и вниз.
3. Включите электропитание.
4. Отпустите кнопки со стрелками вверх и вниз.
5. Когда на дисплее начнут поочередно появляться обозначения CA и A1 привод вернется к заводским настройкам.

8. Текущий ремонт

8.1 Общие сведения

При осуществлении ремонтных работ данного оборудования необходимо строго соблюдать правила техники безопасности, выполнять рекомендации, приведенные в данной инструкции, а также руководящих документах, упомянутых выше.

К обслуживанию изделия допускается персонал, изучивший их устройство и правила техники безопасности.

8.2 Меры безопасности

Приводы ICAD должны использоваться строго по назначению в соответствии с указанием в технической документации.

9. Транспортирование и хранение

9.1 Хранение

Хранение изделия и запасных частей в упаковке предприятия – изготовителя по группе 3 (ЖЗ), запасных частей, имеющих в составе резинотехнические изделия – по группе 1 (УХЛ) ГОСТ 15150–69.

9.2 Транспортирование

Транспортирование осуществляется в закрытом транспорте в соответствии с требованиями ГОСТ 15150–69 п.10 – 5 (ОЖ4).

10. Утилизация

Утилизация изделия производится в соответствии с установленным на предприятии порядком (переплавка, захоронение, перепродажа), составленным в соответствии с Законами РФ № 96-ФЗ «Об охране атмосферного воздуха», № 89-ФЗ «Об отходах производства и потребления», № 52-ФЗ «О санитарно-эпидемиологическом благополучии населения», а также другими российскими и региональными нормами, актами, правилами, распоряжениями и т.д., принятыми во исполнение указанных законов.

11. Комплектность

В комплект поставки входят:

- привод ICAD Модификация ICAD-R 1200
- кабель для подключения с разъемами (1,5 м.)
- упаковка;
- инструкция по инсталляции;
- паспорт (предоставляется по запросу в электронной форме);
- руководство по эксплуатации (предоставляется по запросу в электронной форме);

12. Список комплектующих и запасных частей