

## Клапан редукционный Ридан 7biz

### Описание и область применения



Клапаны редукционные Ридан 7biz являются регуляторами давления прямого действия «после себя» и предназначены для снижения и поддержания сниженного давления за клапаном.

Клапаны могут применяться в трубопроводных системах в пределах параметров перемещаемой среды (воды), указанных в технических описаниях клапанов, например, на входе в квартиры жилых домов холодной и горячей воды или на подпитке систем отопления.

Материалы частей, соприкасающиеся с рабочей средой: латунь CW617N, нержавеющая сталь 304, EPDM.

При отсутствии водоразбора клапан закрывается герметично за счет использования уплотнения из эластомера, не позволяя давлению после клапана увеличиться.

В клапане предусмотрено использование встроенного фильтра — сетки из нержавеющей стали.

Фильтр обеспечивает чистоту уплотнительных поверхностей и герметичное перекрытие клапана, а также предотвращает преждевременное засорение и выход из строя уплотнений клапана, увеличивает срок службы и межремонтный интервал.

В корпусе клапанов имеется резьбовое отверстие G $\frac{1}{4}$ ”, которое связано с выходной полостью корпуса для присоединения манометра (манометр в комплект поставки не входит).

Расчетный срок службы клапанов 10 лет.

### Основные характеристики

**Рабочая среда:** вода, в том числе для ХВС и ГВС.

**Номинальное давление:** PN16.

**Диапазон рабочих температур:** 0–80 °С.

**Сниженное настроечное давление после клапана:** 1–5,5 бар.

### Номенклатура и кодовые номера для оформления заказа

Клапан редукционный Ридан 7biz

DN	Размер присоединительной резьбы G, дюймы	Пропускная способность $K_{vs}$ , м <sup>3</sup> /ч	Кодовый номер
15	$\frac{1}{2}$	1,8	082X4140R
20	$\frac{3}{4}$	2,2	082X4141R
25	1	2,4	082X4142R
32	1 $\frac{1}{4}$	4,5	082X4143R
40	1 $\frac{1}{2}$	6,3	082X4144R
50	2	7,5	082X4145R

**Принцип действия**  
*(на примере DN15–25)*

Рабочая среда с избыточным давлением подается в левый патрубок клапана (здесь и далее см. рисунок ниже). Давление рабочей среды проходит через сетку фильтра (7), воздействуя снизу на чувствительный элемент – мембрану (3), связанную штоком (1) с регулирующим затвором с уплотнением (11, 9).

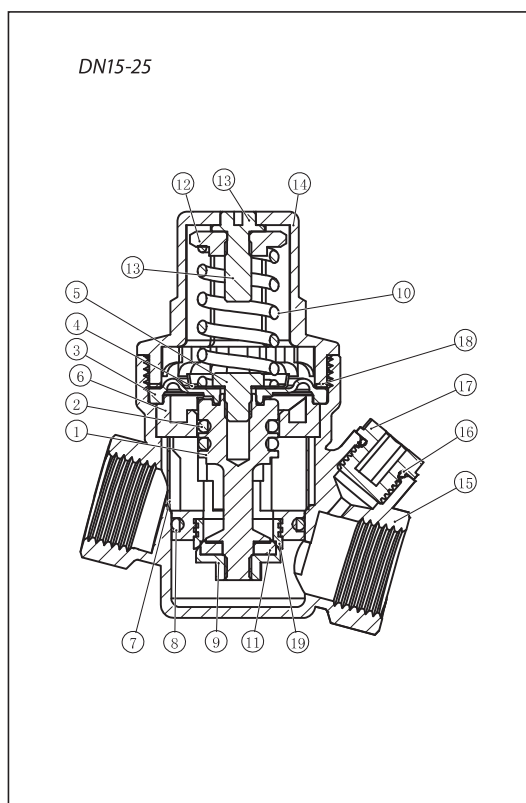
Требуемое сниженное давление устанавливается путем изменения силы сжатия пружины (10) с помощью вращения винта (13).

Если сниженное результирующее давление ниже, чем установленное пружинной, то пружина, воздействуя на мембрану, приоткрывает

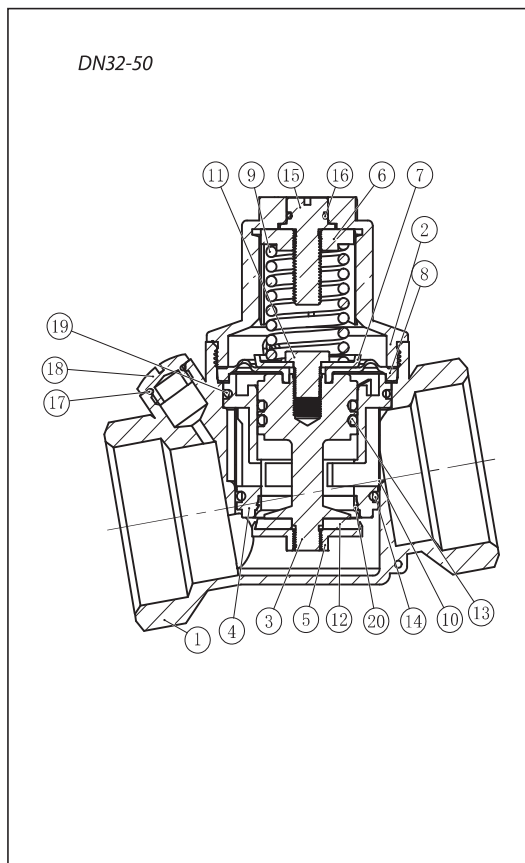
соединенный с ней регулирующий затвор, снижая гидравлическое сопротивление клапана и увеличивая давление после клапана.

Если давление выше, чем установленное пружинной, то происходит обратный процесс: клапан закрывается, снижая давление после себя.

При равенстве результирующего сниженного давления настроечному клапан находится в равновесном положении, обеспечивая потребителя водой с требуемым сниженным давлением.

**Устройство и материалы**


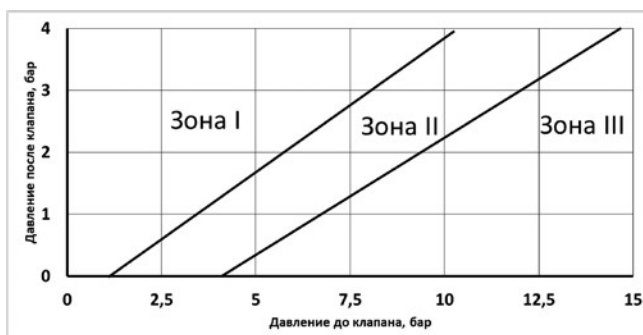
Поз.	Наименование	Материал
1	Шток	Латунь CW602N
2	Уплотнение штока	EPDM
3	Мембрана	EPDM
4	Прижимная тарелка	Нерж. сталь SS304
5	Винт	Нерж. сталь SS304
6	Корпус картриджа	РОМ
7	Сетка	Нерж. сталь SS304
8	Уплотнительное кольцо	EPDM
9	Гайка	Латунь CW602N
10	Пружина	Нерж. сталь SS304
11	Прокладка	EPDM
12	Гайка	Латунь CW617N
13	Винт	Нrb57-3
14	Крышка клапана	Пластик PA66
15	Корпус	Латунь CW602N
16	Уплотнение	EPDM
17	Крышка под манометр	PA66
18	Прокладка	Нерж. сталь SS304
19	Упрочненное седло	Нерж. сталь SS304

**Устройство и материалы**  
 (продолжение)


Поз.	Наименование	Материал
1	Корпус	Латунь CW602N
2	Крышка клапана	Пластик PA66
3	Шток	Латунь CW602N
4	Корпус картриджа	POM
5	Гайка	Латунь CW602N
6	Гайка	Нpb57-3
7	Прижимная тарелка	Нерж. Сталь SS304
8	Мембрана	EPDM
9	Пружина	Нерж Сталь SS304
10	Сетка	Нерж Сталь SS304
11	Винт	Нерж Сталь SS304
12	Прокладка	EPDM
13	Уплотнительное кольцо	EPDM
14	Уплотнение	EPDM
15	Винт	Латунь CW617N
16	Прокладка	EPDM
17	Уплотнительное кольцо	EPDM
18	Крышка под манометр	Латунь CW602N
19	Уплотнение	EPDM
20	Упрочненное седло	Нерж. Сталь SS304

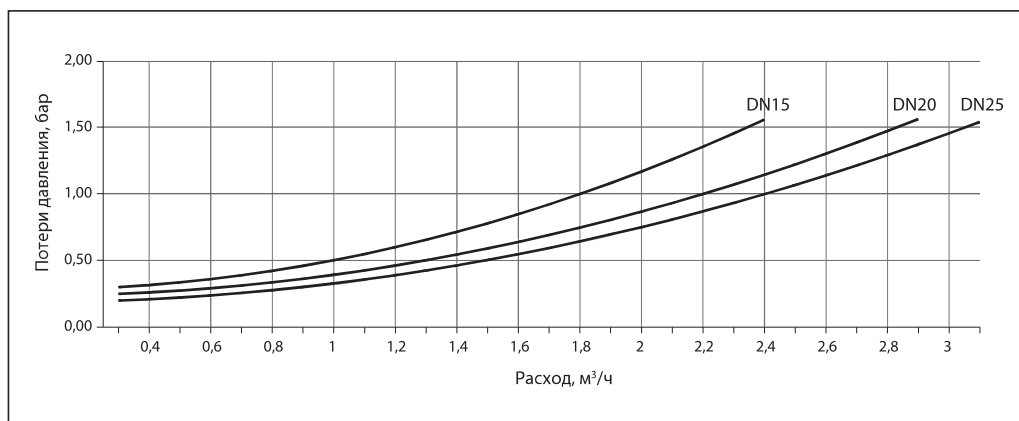
**Кавитация**

При слишком большом перепаде давления на клапане может возникнуть явление кавитации, ведущее к повышенному износу клапана, раннему его выходу из строя, повышенным шумам и вибрации при эксплуатации. С целью избежания работы в кавитационных режимах следует проверять применимость клапанов, определять количество устанавливаемых клапанов в соответствии с графиком кавитации.

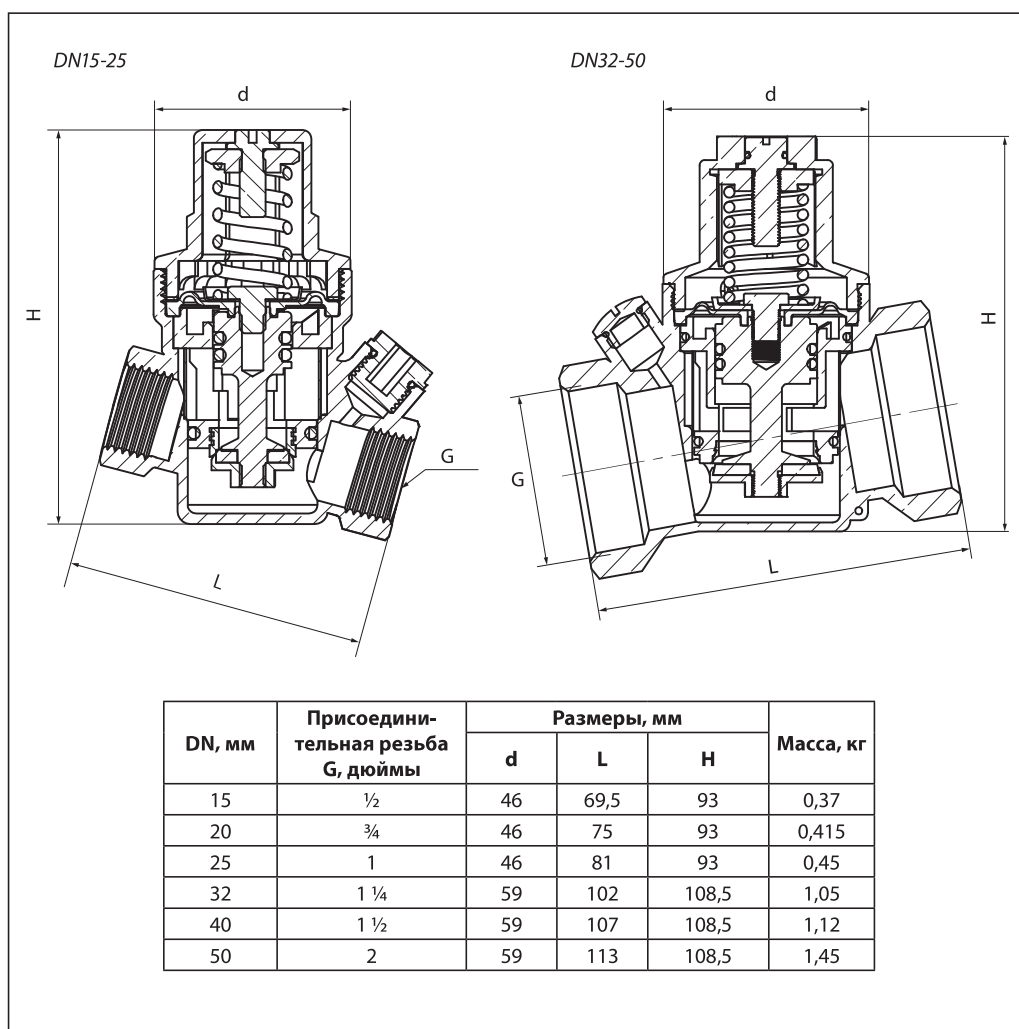


**Зона I** – работа в штатном режиме.  
**Зона II** – переходный режим – возможны процессы кавитации, повышенный шум. Работа клапана в данной зоне возможна, но не рекомендуется.  
**Зона III** – режим кавитации. Работа клапана не допускается.

### Зависимость потерь давления от расхода через клапан



### Габаритные и присоединительные размеры



### Центральный офис • Компания «Ридан»

Россия, 143581 Московская обл., г.о. Истра, дер. Лешково, 217.

Телефоны: +7 (495) 792-57-57 (Москва), +8 (800) 700 888 5 (регионы) • E-mail he@ridan.ru • ridan.ru

Компания «Ридан» не несет ответственности за опечатки в каталогах, брошюрах и других изданиях, а также оставляет за собой право на модернизацию своей продукции без предварительного оповещения. Это относится также к уже заказанным изделиям при условии, что такие изменения не повлекут за собой последующих корректировок уже согласованных спецификаций. Все торговые знаки упомянутые в этом издании являются собственностью соответствующих компаний. «Ридан», логотип «Ридан» являются торговыми знаками компании «Ридан». Все права защищены.