

ENGINEERING
TOMORROW

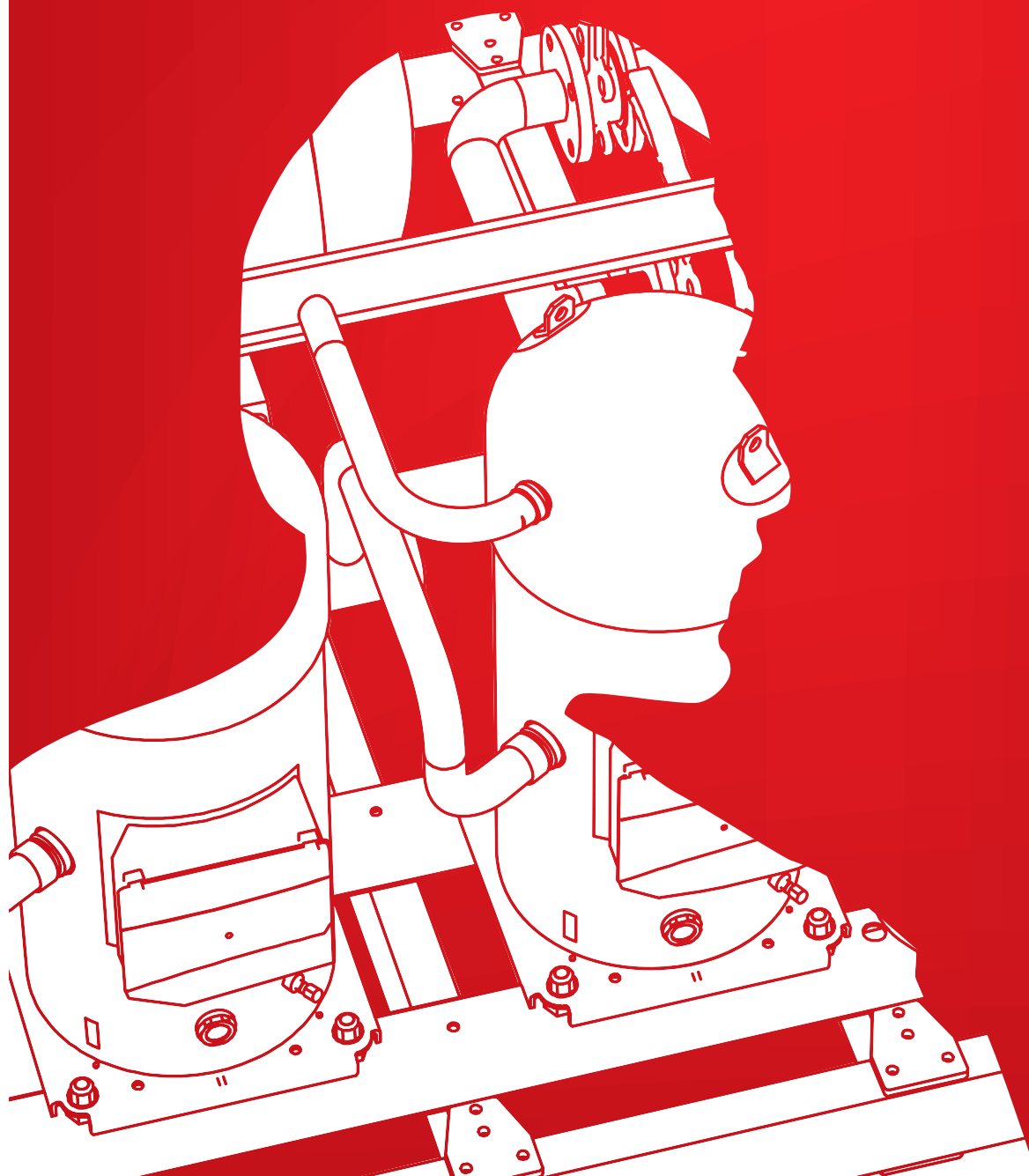
Danfoss

Справочное пособие

Стандартные **ХОЛОДИЛЬНЫЕ** машины

Решения для коммерческих
и полупромышленных холодильных систем

Версия 2.1



rc.danfoss.ru



ENGINEERING TOMORROW



База знаний

Техническая литература и каталоги продукции с подробным описанием алгоритма подбора оборудования, его технических характеристик и областей применения



Обучение и семинары

Организация и проведение обучающих занятий на базе собственных учебных центров, выездных семинаров для партнеров и эксплуатирующих организаций



Приложения

Приложения Danfoss для операционных систем iOS и Android разработаны для специалистов холодильной отрасли. Набор инструментов позволяет управлять настройками холодильной установки, а также устранять текущие неисправности



Техническая поддержка

Предоставление документации с развернутыми техническими характеристиками, консультации, помощь в подборе оборудования



Danfoss Learning

Ваш персональный портал для обучения и получения знаний, прост в использовании и доступен 24/7



Coolselector®2

Лучшая на рынке программа подбора компонентов холодильного оборудования Danfoss Coolselector®2



Видеоматериалы

Обучающие видеоролики, записи вебинаров, анимация продукции и материалы по техническому обслуживанию оборудования доступны на нашем сайте danfoss.com/ru-ru



Учебные центры

Более 20 учебных центров «Дanfoss» в России и СНГ. Наши специалисты проводят бесплатные обучения по всем типам холодильного оборудования



Рекомендации по монтажу

Консультационная поддержка при монтаже оборудования и проведении пусконаладочных работ



Социальные сети

Подпишитесь на наши аккаунты в социальных сетях:

@danfossinrussia

@danfoss.rus

@DanfossRussiaRA

Данное пособие содержит типовые схемы различных стандартных холодильных машин и спецификации их основных компонентов.

Каталог стандартных холодильных машин впервые был опубликован в 2013 году. В нем было собрано порядка 30 самых распространенных на тот момент схемных решений для коммерческих систем холодоснабжения.

Следующее серьезное обновление каталог получил в 2019 году. Во втором издании мы существенно увеличили количество схем и улучшили их детализацию. В нем подробно показаны как коммерческие, так и полупромышленные системы холодоснабжения.

Были добавлены технические решения по ЦХМ с частотным регулированием, бустерным CO₂ системам, оттайке горячим газом, рекуперации, а также новые варианты существующих схем.

В данной **версии 2.1** учтены последние новинки продукции Danfoss для различных применений.

Мы добавили новые схемы и собрали очень полезную обратную связь от профессионалов рынка. Благодаря этому каталог стал еще подробнее и практичнее.

Новые схемы в версии 2.1

Схема №17. Холодильная машина с компрессором винтового типа с экономайзером, термосифоном и системой зимнего пуска

Схема №21. Многокомпрессорная сателлитная холодильная машина с частотным регулированием производительности компрессора и системой зимнего пуска

Схема №27. Реверсивная холодильная машина–тепловой насос для НТ применения

Схема №33. Чиллер многокомпрессорный с ЭРВ с конденсатором воздушного охлаждения и системой зимнего пуска

Схема №34. Чиллер двухконтурный многокомпрессорный с ЭРВ с конденсатором воздушного охлаждения и системой зимнего пуска

Схема №46. Обвязка воздухоохладителя высокой производительности с ICF при оттайке горячим газом

Схема №47. CO₂. Каскадная холодильная машина

Схема №48. CO₂. Обвязка воздухоохладителей в каскадной холодильной машине

Схема №49. CO₂. Малая бустерная холодильная машина

Важные примечания

- Все представленные в пособии схемы носят рекомендательный характер и не могут быть использованы в качестве окончательных принципиальных гидравлических схем. Выбор финального схемного решения и его наполнение всегда остается за проектировщиком системы холодоснабжения.
- В щитах управления некоторых схем применены контроллеры серии MCX. Контроллеры MCX являются свободно программируемыми и поставляются без предустановленного программного обеспечения. Подробную информацию о среде разработки, доступных библиотеках и стандартных приложениях вы можете получить у региональных представителей «Данфосс».



Все показанные на схемах компоненты Danfoss вы можете подобрать в программе **Coolselector®2**.

Для пользователей планшетов или компьютеров Mac доступна **онлайн-версия** программы подбора Coolselector®2.

Подробная информация по промышленным схемам представлена в специализированном **«Руководстве по проектированию промышленных холодильных систем»**.

Замечания и предложения будут приняты с благодарностью. Просим направлять их на электронную почту группы технической поддержки **ts@danfoss.ru**

Пожалуйста, обратите внимание, что информация в данном пособии защищена авторским правом. Копирование материалов без разрешения ООО «Данфосс», а также использование приведенной информации без ссылок на правообладателя запрещены.

Компрессорно-конденсаторные агрегаты

Схема №1.	Холодильная машина с конденсатором воздушного охлаждения	6
Схема №2.	Холодильная машина с конденсатором воздушного охлаждения и частотным регулированием производительности компрессора	7
Схема №3.	Холодильная машина с конденсатором воздушного охлаждения и системой зимнего пуска	8
Схема №4.	Холодильная машина с конденсатором воздушного охлаждения и регулированием давления конденсации	9
Схема №5.	Холодильная машина с конденсатором воздушного охлаждения и плавным механическим регулированием давления конденсации	10
Схема №6.	Холодильная машина с конденсатором воздушного охлаждения и плавным электронным регулированием давления конденсации	11
Схема №7.	Холодильная машина с конденсатором водяного охлаждения и регулированием давления конденсации	12

Однокомпрессорные холодильные машины

Схема №8.	Холодильная машина с выносным конденсатором воздушного охлаждения	13
Схема №9.	Холодильная машина с выносным конденсатором воздушного охлаждения и системой зимнего пуска	14
Схема №10.	Холодильная машина с выносным конденсатором воздушного охлаждения и регулированием давления конденсации	15
Схема №11.	Холодильная машина с выносным конденсатором воздушного охлаждения и плавным механическим регулированием давления конденсации	16
Схема №12.	Холодильная машина с выносным конденсатором воздушного охлаждения и плавным электронным регулированием давления конденсации	17
Схема №13.	Холодильная машина с регулированием давления кипения и системой зимнего пуска	18
Схема №14.	Холодильная машина с регулированием производительности компрессора методом байпасирования (KVC)	19
Схема №15.	Холодильная машина с регулированием производительности компрессора методом байпасирования (CPCE+LG)	20
Схема №16.	Холодильная машина с компрессором винтового типа с экономайзером и системой зимнего пуска	21
Схема №17.	Холодильная машина с компрессором винтового типа с экономайзером, термосифоном и системой зимнего пуска	22

Многокомпрессорные холодильные машины

Схема №18.	Многокомпрессорная холодильная машина с компрессорами поршневого или спирального типа и системой зимнего пуска	23
Схема №19.	Многокомпрессорная холодильная машина с частотным регулированием производительности компрессора и системой зимнего пуска	24
Схема №20.	Многокомпрессорная сателлитная холодильная машина с компрессорами поршневого или спирального типа и системой зимнего пуска	25
Схема №21.	Многокомпрессорная сателлитная холодильная машина с частотным регулированием производительности компрессора и системой зимнего пуска	26
Схема №22.	Многокомпрессорная холодильная машина с компрессорами винтового типа с экономайзерами и системой зимнего пуска	27
Схема №23.	Многокомпрессорная холодильная машина с системой зимнего пуска и регулятором перепада давления для оттайки горячим газом на линии нагнетания	28
Схема №24.	Многокомпрессорная холодильная машина с системой зимнего пуска и регулятором перепада давления для оттайки горячим газом на линии слива в ресивер	29
Схема №25.	Многокомпрессорная холодильная машина с системой зимнего пуска и рекуперативным теплообменником на линии нагнетания	30

Чиллеры и тепловые насосы

Схема №26. Реверсивная холодильная машина–тепловой насос для СТ применения	31
Схема №27. Реверсивная холодильная машина–тепловой насос для НТ применения	32
Схема №28. Геотермальный тепловой насос с механическим РВ	33
Схема №29. Геотермальный тепловой насос с электронным РВ	34
Схема №30. Чиллер с конденсатором воздушного охлаждения и системой зимнего пуска	35
Схема №31. Чиллер с выносным конденсатором воздушного охлаждения и системой зимнего пуска	36
Схема №32. Чиллер многокомпрессорный с конденсатором воздушного охлаждения и системой зимнего пуска	37
Схема №33. Чиллер многокомпрессорный с ЭРВ с конденсатором воздушного охлаждения и системой зимнего пуска	38
Схема №34. Чиллер двухконтурный многокомпрессорный с ЭРВ с конденсатором воздушного охлаждения и системой зимнего пуска	39
Схема №35. Чиллер многокомпрессорный с выносным конденсатором воздушного охлаждения и системой зимнего пуска ...	40
Схема №36. Чиллер с конденсатором водяного охлаждения и регулированием давления конденсации	41
Схема №37. Чиллер многокомпрессорный с конденсатором водяного охлаждения и регулированием давления конденсации	42
Схема №38. Чиллер–тепловой насос с двумя электронными РВ	43

Воздухоохладители

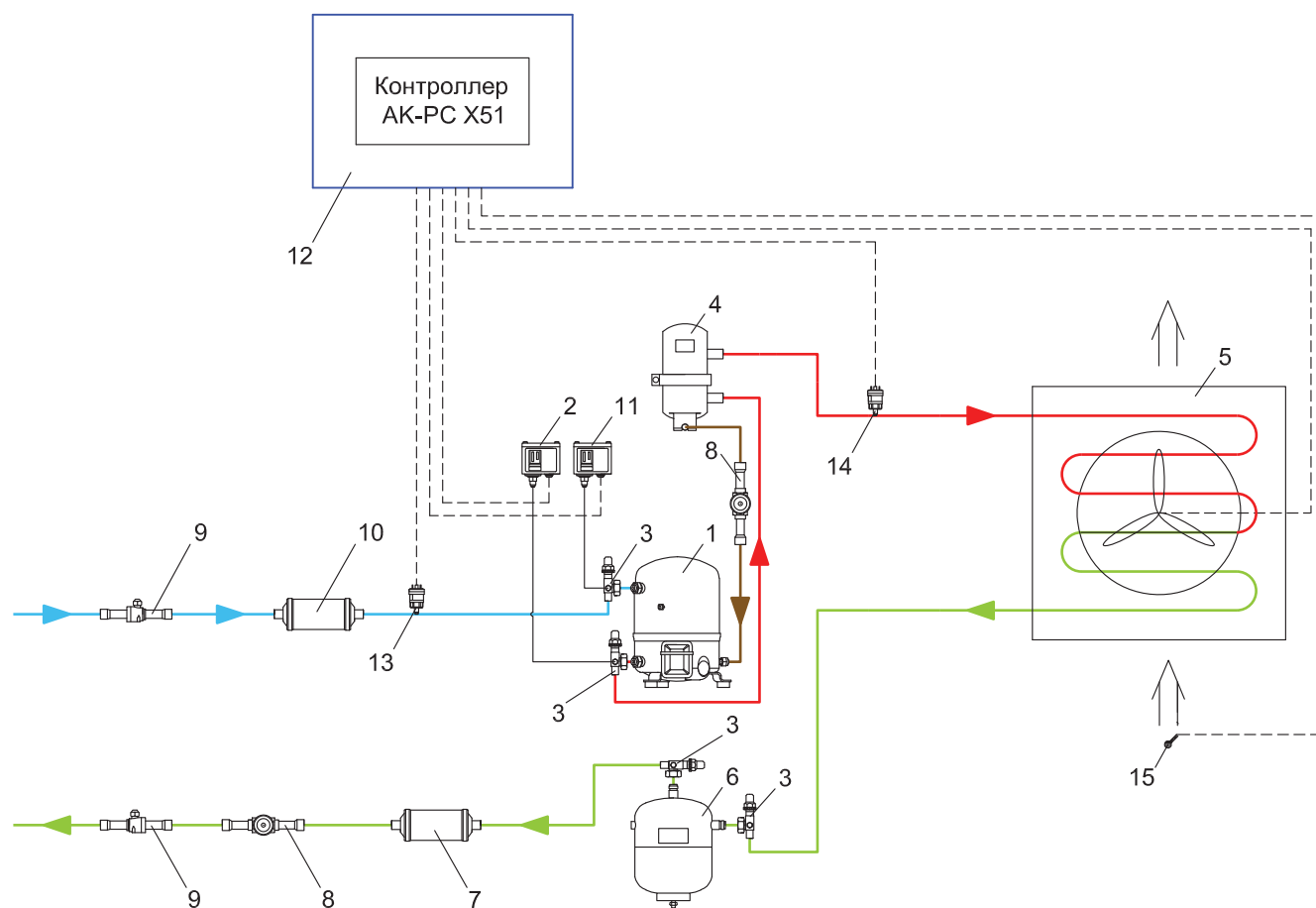
Схема №39. Обвязка воздухоохладителя с термостатическим РВ	44
Схема №40. Обвязка воздухоохладителя с импульсным электронным РВ	45
Схема №41. Обвязка четырех воздухоохладителей с импульсными электронными РВ	46
Схема №42. Обвязка двух воздухоохладителей с термостатическими РВ	47
Схема №43. Обвязка воздухоохладителя с термостатическим РВ при оттайке горячим газом	48
Схема №44. Обвязка воздухоохладителя малой или средней производительности с электронным РВ при оттайке горячим газом	49
Схема №45. Обвязка воздухоохладителя высокой производительности с электронным РВ при оттайке горячим газом.	50
Схема №46. Обвязка воздухоохладителя высокой производительности с ICF при оттайке горячим газом.	51

Решения для CO₂, ЦХМ и воздухоохладители

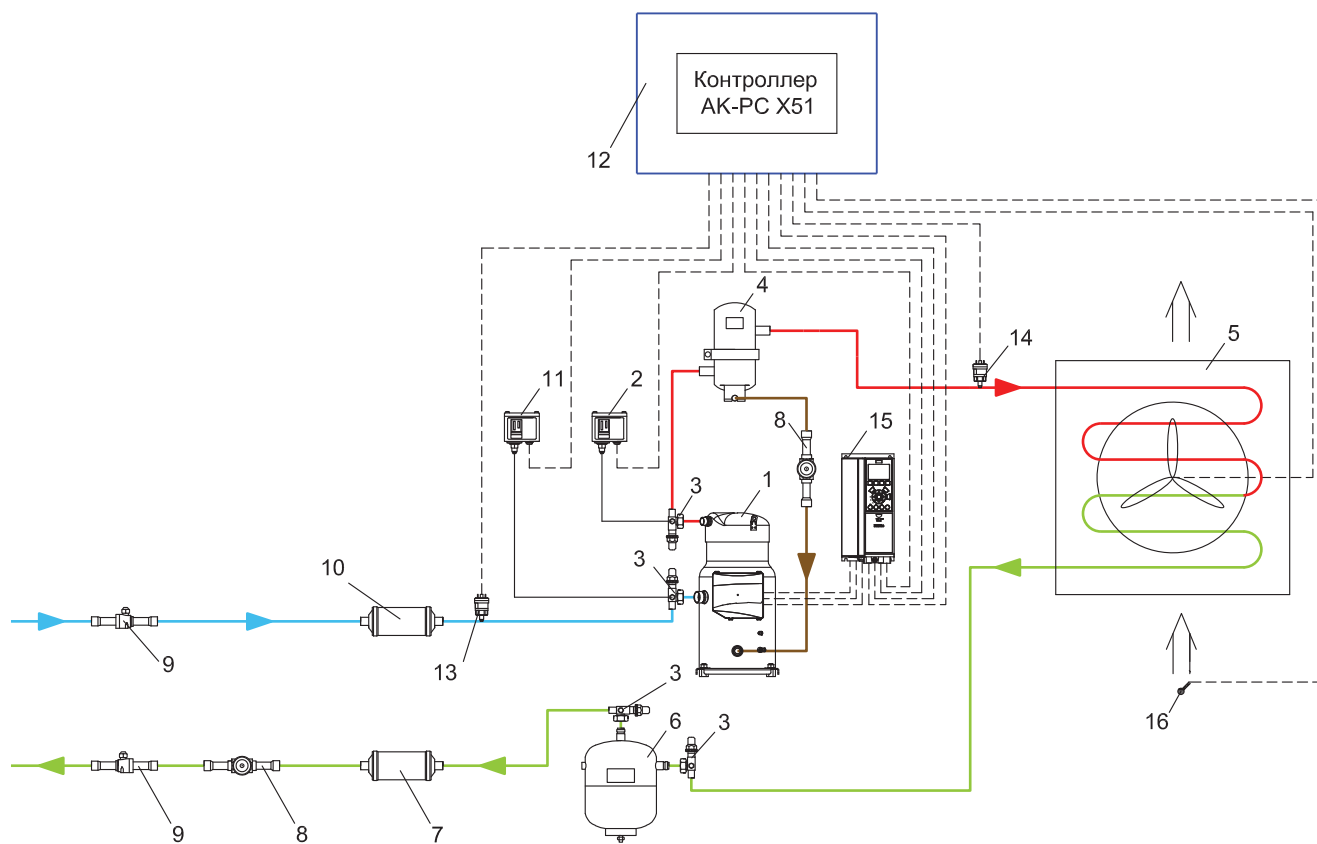
Схема №47. CO ₂ . Каскадная холодильная машина	52
Схема №48. CO ₂ . Обвязка воздухоохладителей в каскадной холодильной машине	53
Схема №49. CO ₂ . Малая бустерная холодильная машина	54
Схема №50. CO ₂ . Бустерная холодильная машина	55
Схема №51. CO ₂ . Бустерная холодильная машина с параллельными (BT) компрессорами	56
Схема №52. CO ₂ . Бустерная холодильная машина с эжектором низкого перепада давления (LP)	57
Схема №53. CO ₂ . Бустерная холодильная машина с эжектором высокого перепада давления (HP)	58
Схема №54. CO ₂ . Бустерная холодильная машина с комбинированным или жидкостным эжектором	59
Схема №55. CO ₂ . Обвязка двух воздухоохладителей с электронными РВ	60

Рекуперация тепла

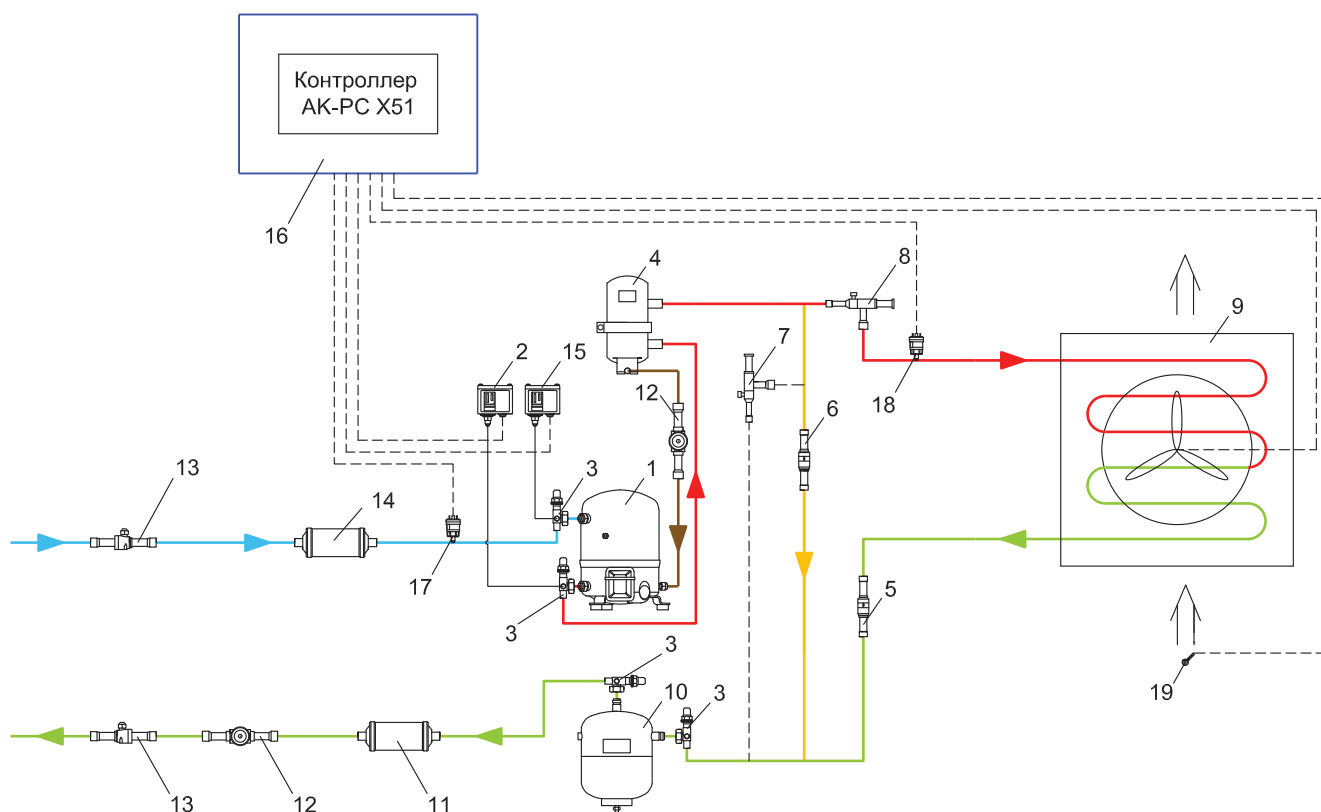
Схема №56. Обвязка рекуперативного теплообменника с механическим регулированием расхода	61
Схема №57. Обвязка рекуперативного теплообменника с электронным регулированием в схеме с постоянным расходом насоса	62
Схема №58. Обвязка рекуперативного теплообменника с электронным регулированием в схеме с переменным расходом насоса	63

Схема №1. Холодильная машина с конденсатором воздушного охлаждения

Спецификация

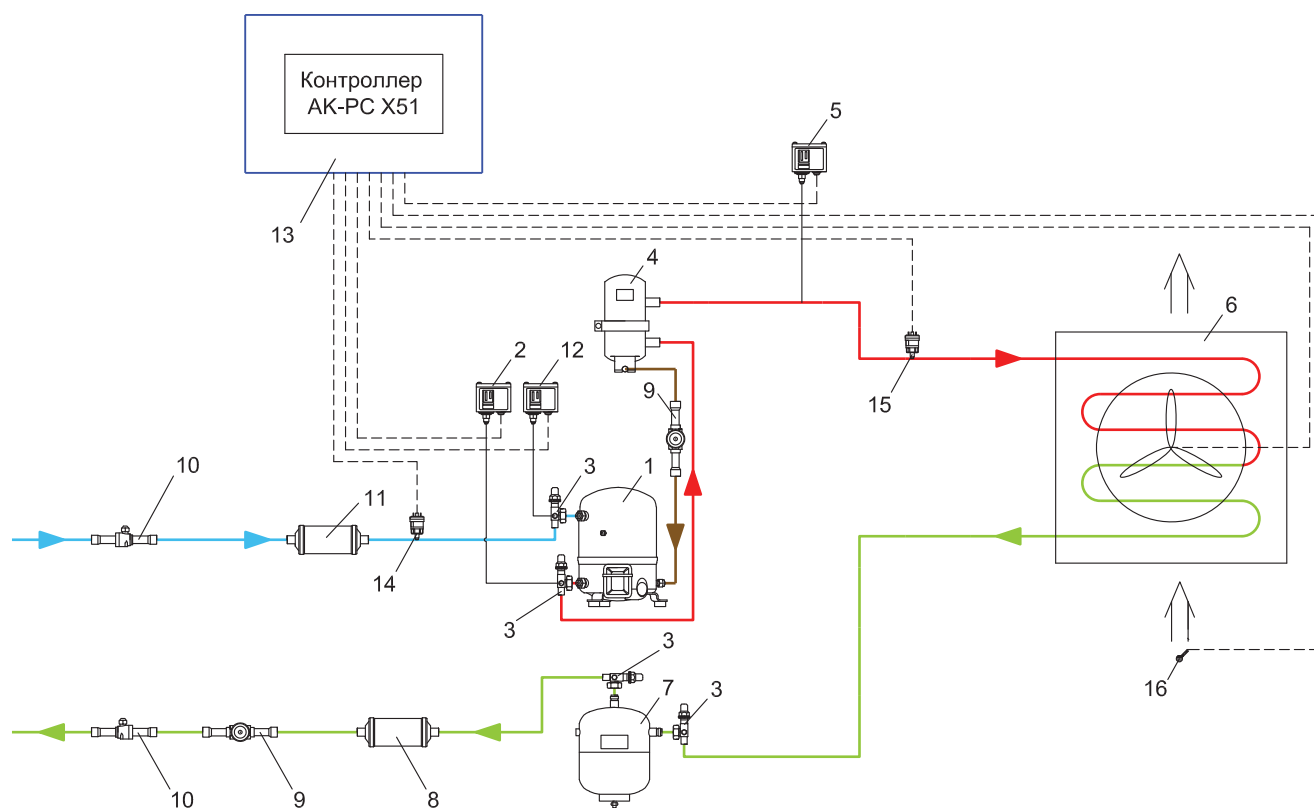
- 1 Компрессор Danfoss
- 2 Реле высокого давления КР
- 3 Клапан запорный Rotolock
- 4 Маслоотделитель OUB
- 5 Конденсатор воздушного охлаждения тип MСHE
- 6 Резервуар линейный
- 7 Фильтр-осушитель DML/DCL
- 8 Стекло смотровое SG
- 9 Кран шаровой GBC
- 10 Фильтр DAS/DCR со вставкой 48-DA/48-F
- 11 Реле низкого давления КР
- 12 Щит электрический с контроллером АК-РС Х51
- 13 Преобразователь низкого давления АКС 32R/DST P110
- 14 Преобразователь высокого давления АКС 32R/DST P110
- 15 Датчик температуры ЕКС/АКС

Схема №2. Холодильная машина с конденсатором воздушного охлаждения и частотным регулированием производительности компрессора

Спецификация

- 1 Компрессор Danfoss серии VLZ/MLZ T2/VTZ/VZH
- 2 Реле высокого давления КР
- 3 Клапан запорный Rotolock
- 4 Маслоотделитель OUB (за исключением ККБ на VZH)
- 5 Конденсатор воздушного охлаждения тип MСHE
- 6 Ресивер линейный
- 7 Фильтр-осушитель DML/DCL
- 8 Стекло смотровое SG
- 9 Кран шаровой GBC
- 10 Фильтр DAS/DCR со вставкой 48-DA/48-F
- 11 Реле низкого давления КР
- 12 Щит электрический с контроллером АК-РС X51
- 13 Преобразователь низкого давления AKS 32R/DST P110
- 14 Преобразователь высокого давления AKS 32R/DST P110
- 15 Частотный преобразователь Danfoss тип CD/FC
- 16 Датчик температуры EKS/AKS

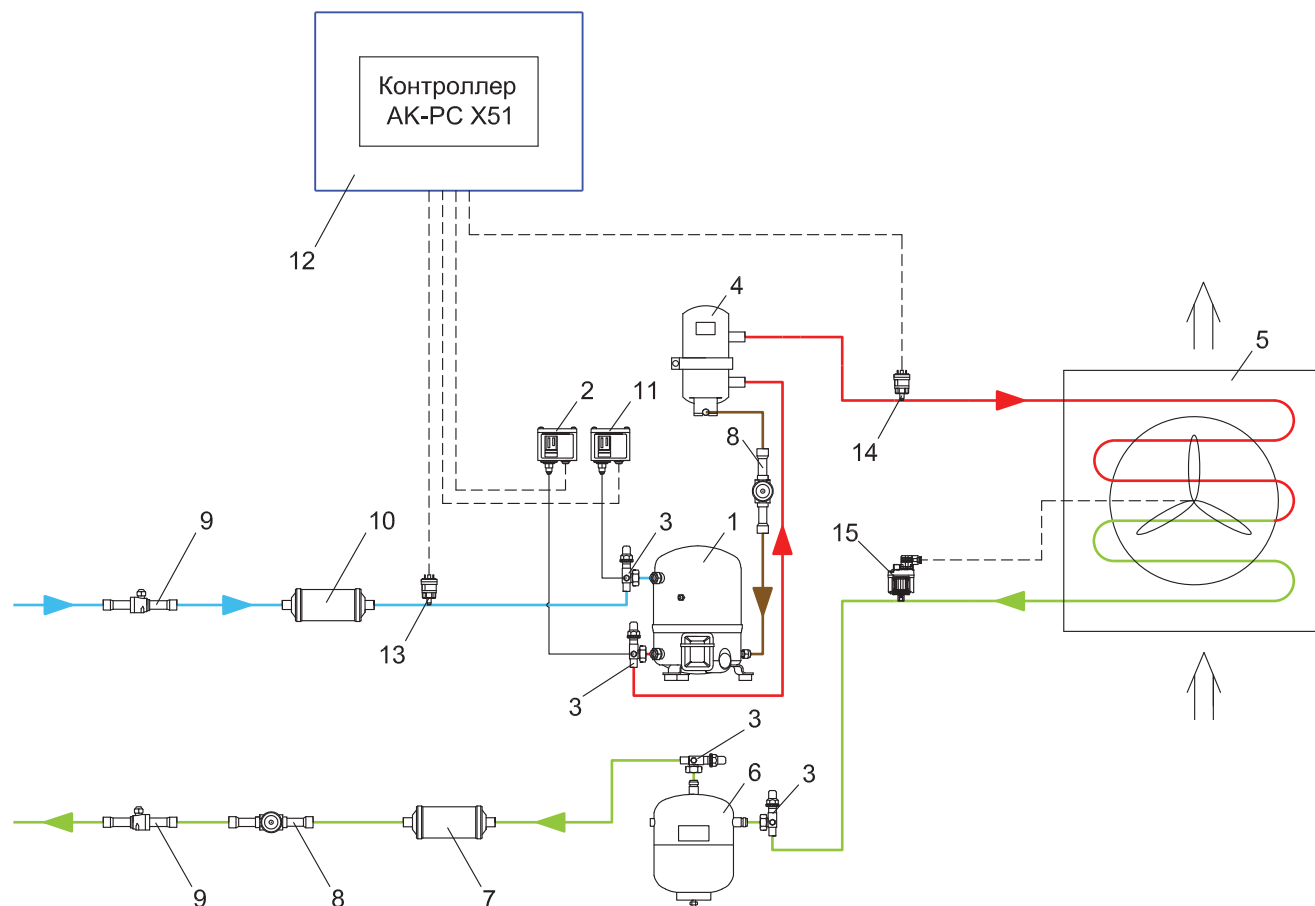
Схема №3. Холодильная машина с конденсатором воздушного охлаждения и системой зимнего пуска

Спецификация

- 1 Компрессор Danfoss
- 2 Реле высокого давления КР
- 3 Клапан запорный Rotolock
- 4 Маслоотделитель OUB
- 5 Клапан обратный NRV
- 6 Клапан дифференциальный NRD
- 7 Регулятор давления в ресивере KVD (вместо поз.6)
- 8 Регулятор давления конденсации KVR
- 9 Конденсатор воздушного охлаждения
- 10 Ресивер линейный
- 11 Фильтр-осушитель DML/DCL
- 12 Стекло смотровое SG
- 13 Кран шаровой GBC
- 14 Фильтр DAS/DCR со вставкой 48-DA/48-F
- 15 Реле низкого давления КР
- 16 Щит электрический с контроллером АК-PC X51
- 17 Преобразователь низкого давления AKS 32R/DST P110
- 18 Преобразователь высокого давления AKS 32R/DST P110
- 19 Датчик температуры EKS/AKS

Схема №4. Холодильная машина с конденсатором воздушного охлаждения и регулированием давления конденсации

Спецификация

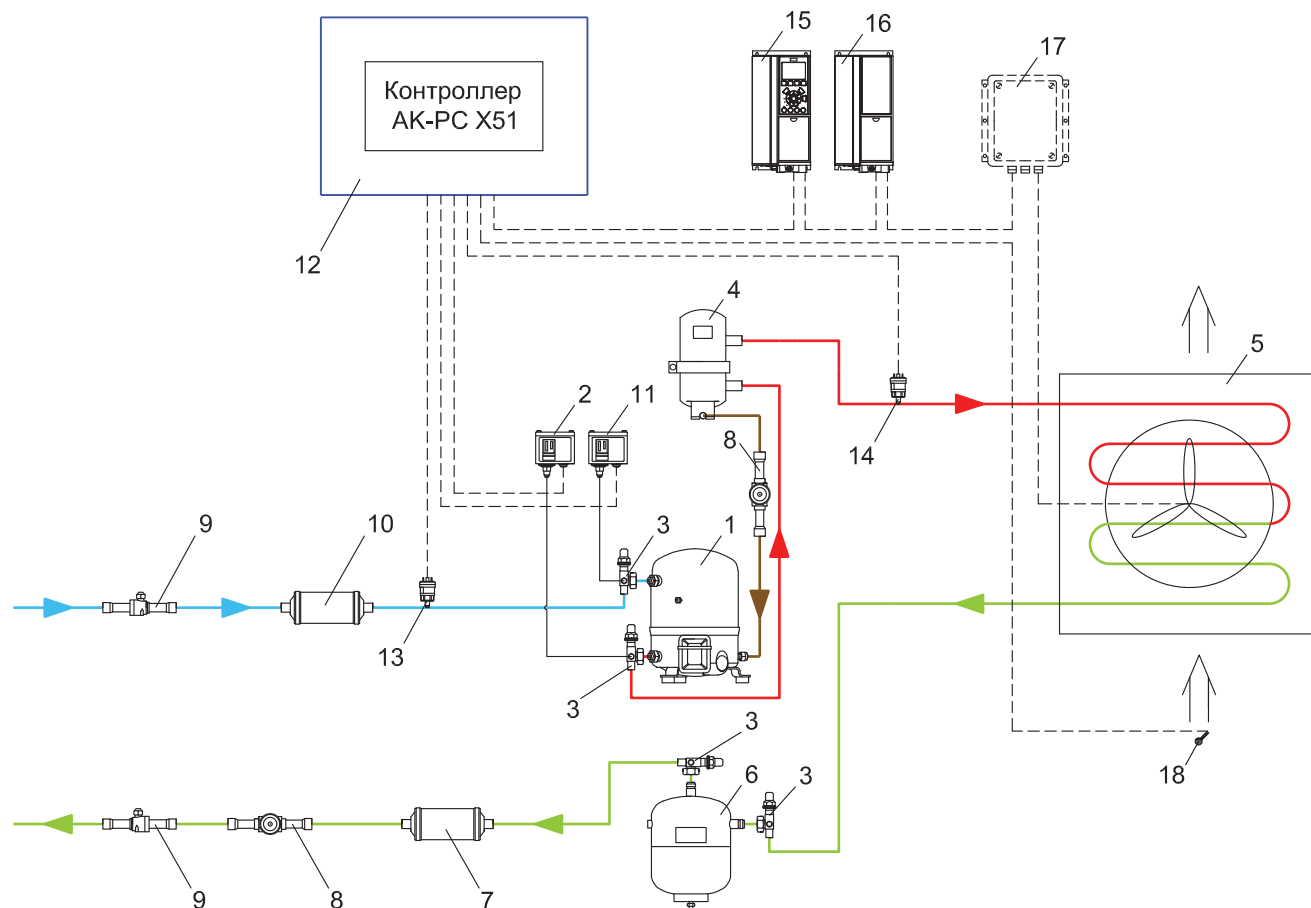
- 1 Компрессор Danfoss
- 2 Реле высокого давления КР
- 3 Клапан запорный Rotolock
- 4 Маслоотделитель OUB
- 5 Реле высокого давления управления вентилятором конденсатора КР/ACB
- 6 Конденсатор воздушного охлаждения тип MСHE
- 7 Резивер линейный
- 8 Фильтр-осушитель DML/DCL
- 9 Стекло смотровое SG
- 10 Кран шаровой GBC
- 11 Фильтр DAS/DCR со вставкой 48-DA/48-F
- 12 Реле низкого давления КР
- 13 Щит электрический с контроллером АК-РС Х51
- 14 Преобразователь низкого давления АКС 32R/DST P110
- 15 Преобразователь высокого давления АКС 32R/DST P110
- 16 Датчик температуры EKS/АКС

Схема №5. Холодильная машина с конденсатором воздушного охлаждения и плавным механическим регулированием давления конденсации

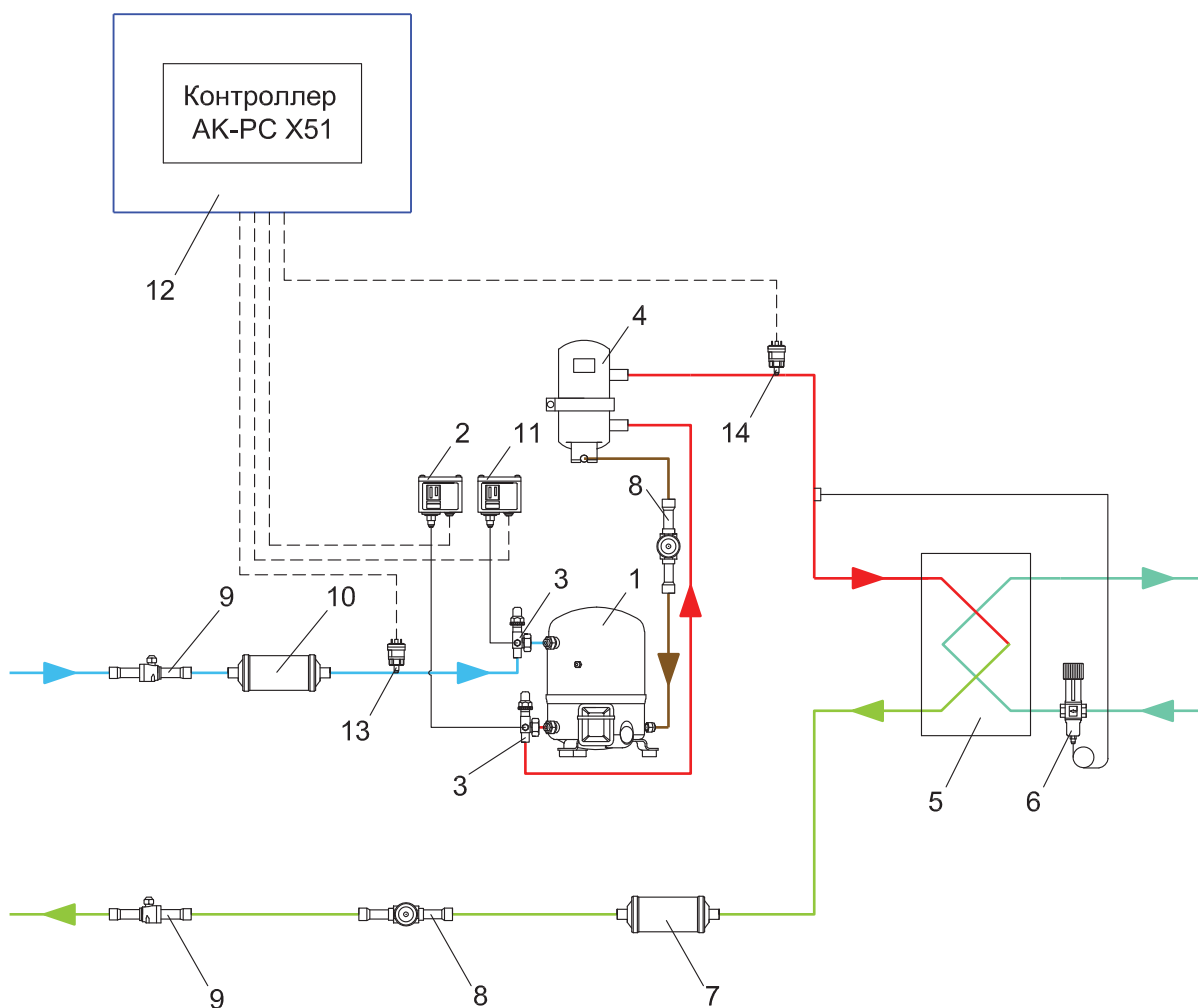


Спецификация

- 1 Компрессор Danfoss
- 2 Реле высокого давления КР
- 3 Клапан запорный Rotolock
- 4 Маслоотделитель OUB
- 5 Конденсатор воздушного охлаждения тип MCHE
- 6 Ресивер линейный
- 7 Фильтр-осушитель DML/DCL
- 8 Стекло смотровое SG
- 9 Кран шаровой GBC
- 10 Фильтр DAS/DCR со вставкой 48-DA/48-F
- 11 Реле низкого давления КР
- 12 Щит электрический с контроллером АК-РС X51
- 13 Преобразователь низкого давления AKS 32R/DST P110
- 14 Преобразователь высокого давления AKS 32R/DST P110
- 15 Регулятор скорости вращения вентилятора XGE/RGE

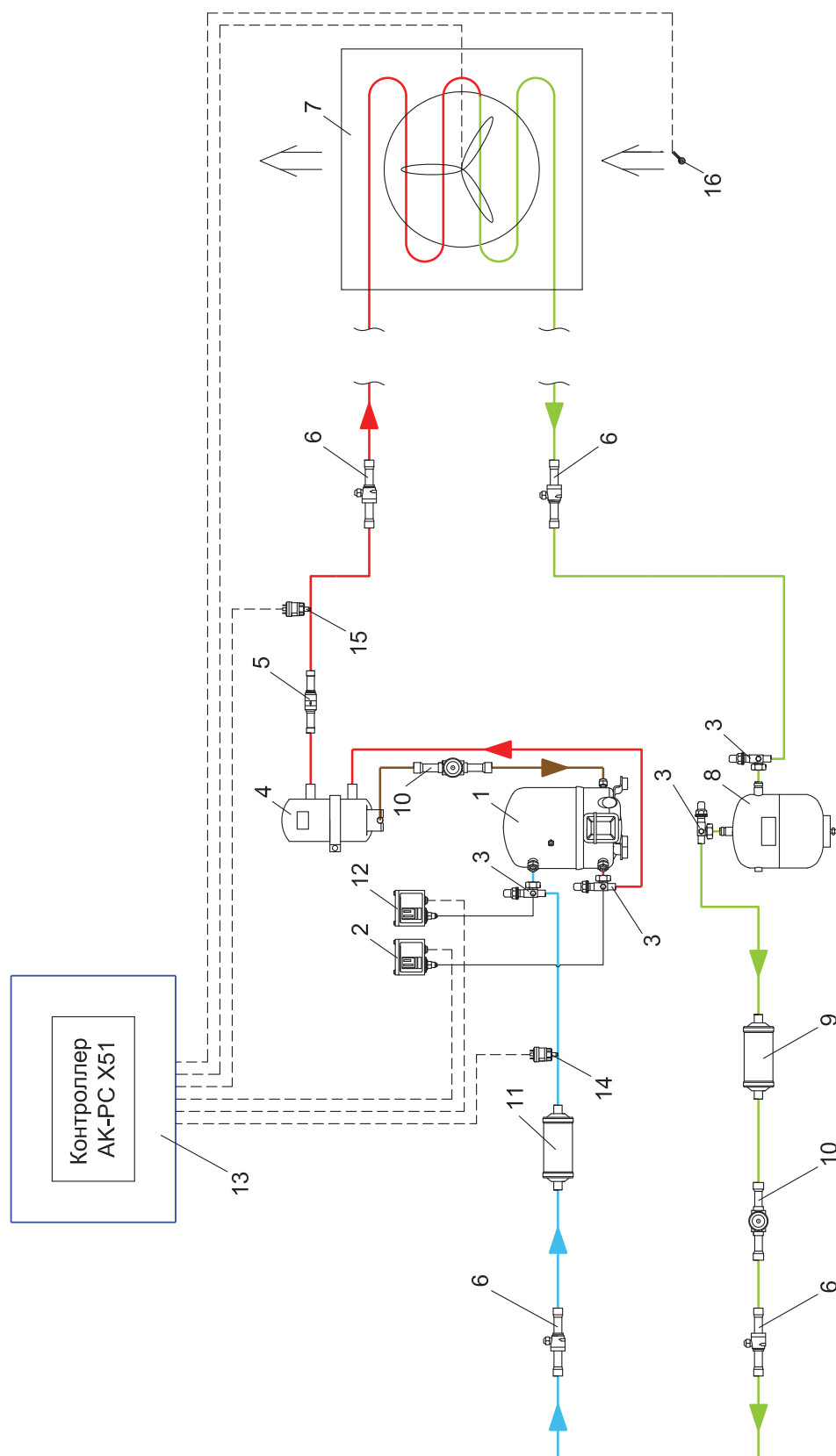
Схема №6. Холодильная машина с конденсатором воздушного охлаждения и плавным электронным регулированием давления конденсации

Спецификация

- 1 Компрессор Danfoss
- 2 Реле высокого давления КР
- 3 Клапан запорный Rotolock
- 4 Маслоотделитель OUB
- 5 Конденсатор воздушного охлаждения тип MCHE
- 6 Резервуар линейный
- 7 Фильтр-осушитель DML/DCL
- 8 Стекло смотровое SG
- 9 Кран шаровой GBC
- 10 Фильтр DAS/DCR со вставкой 48-DA/48-F
- 11 Реле низкого давления КР
- 12 Щит электрический с контроллером АК-РС X51
- 13 Преобразователь низкого давления AKS 32R/DST P110
- 14 Преобразователь высокого давления AKS 32R/DST P110
- 15 Преобразователь частотный Danfoss тип FC-102
- 16 Фильтр синусоидальный MCC 101
- 17 Регулятор скорости вращения вентилятора ACCSCS (вместо поз. 15 и 16)
- 18 Датчик температуры EKS/AKS

Схема №7. Холодильная машина с конденсатором водяного охлаждения и регулированием давления конденсации

Спецификация

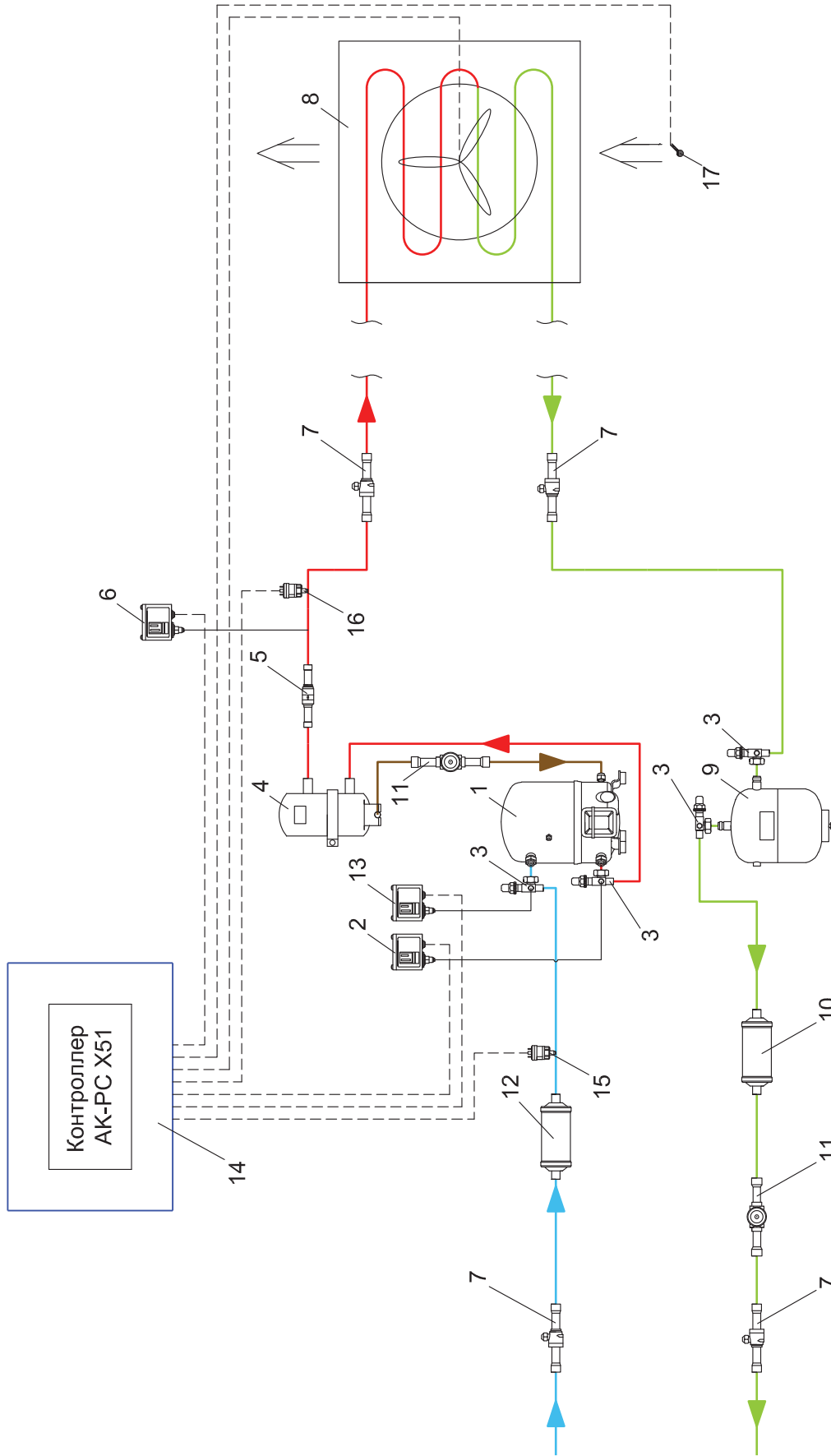
- 1 Компрессор Danfoss
- 2 Реле высокого давления КР
- 3 Клапан запорный Rotolock
- 4 Маслоотделитель OUB
- 5 Конденсатор пластинчатый паяный тип BPHE/MPHE
- 6 Клапан водорегулирующий AVTA/WVFX
- 7 Фильтр-осушитель DML/DCL
- 8 Стекло смотровое SG
- 9 Кран шаровой GBC
- 10 Фильтр DAS/DCR со вставкой 48-DA/48-F
- 11 Реле низкого давления КР
- 12 Щит электрический с контроллером АК-РС X51
- 13 Преобразователь низкого давления AKS 32R/DST P110
- 14 Преобразователь высокого давления AKS 32R/DST P110

Схема №8. Холодильная машина с выносным конденсатором воздушного охлаждения


Спецификация

- | | | | |
|----|-----------------------------------|----|--|
| 1 | Компрессор Danfoss | 11 | Фильтр DAS / DCR со вставкой 48-DA/48-F |
| 2 | Реле высокого давления KP | 12 | Реле низкого давления KP |
| 3 | Клапан запорный Rotolock | 13 | Щит электрический с контроллером АК-РС X51 |
| 4 | Маслоотделитель OUB | 14 | Преобразователь низкого давления AKS 32R/DST P110 |
| 5 | Клапан обратный NRV | 15 | Преобразователь высокого давления AKS 32R/DST P110 |
| 6 | Кран шаровой GBC | 16 | Датчик температуры EKS/AKS |
| 7 | Конденсатор воздушного охлаждения | | |
| 8 | Ресивер линейный | | |
| 9 | Фильтр-осушитель DML/DCL | | |
| 10 | Стекло смотровое SG | | |

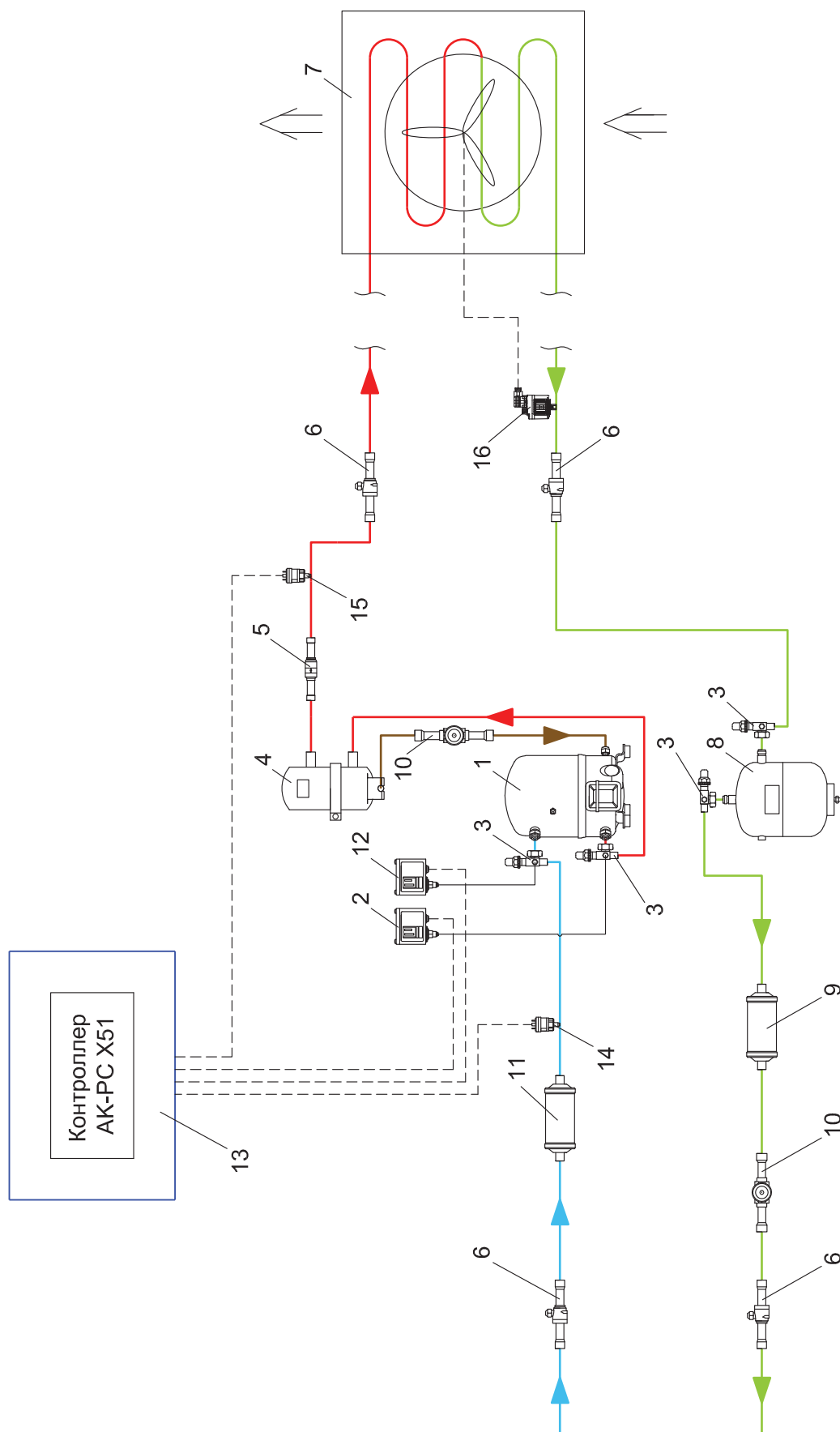
Схема №10. Холодильная машина с выносным конденсатором воздушного охлаждения и регулированием давления конденсации



Спецификация

- | | | |
|--|--|---|
| 1 Компрессор Danfoss | 7 Кран шаровой GBC | 14 Щит электрический с контроллером АК-РС X51 |
| 2 Реле высокого давления КР | 8 Конденсатор воздушного охлаждения | 15 Преобразователь низкого давления |
| 3 Клапан запорный Rotolock | 9 Резервуар линейный | AKS 32R/DST P110 |
| 4 Маслоотделитель OUB | 10 Фильтр-осушитель DML/DCL | 16 Преобразователь высокого давления |
| 5 Клапан обратный NRV | 11 Стекло смотровое SG | AKS 32R/DST P110 |
| 6 Реле высокого давления управления вентилятором конденсатора КР/АСВ | 12 Фильтр DAS/DCR со вставкой 48-DA/48-F | 17 Датчик температуры EKS/AKS |

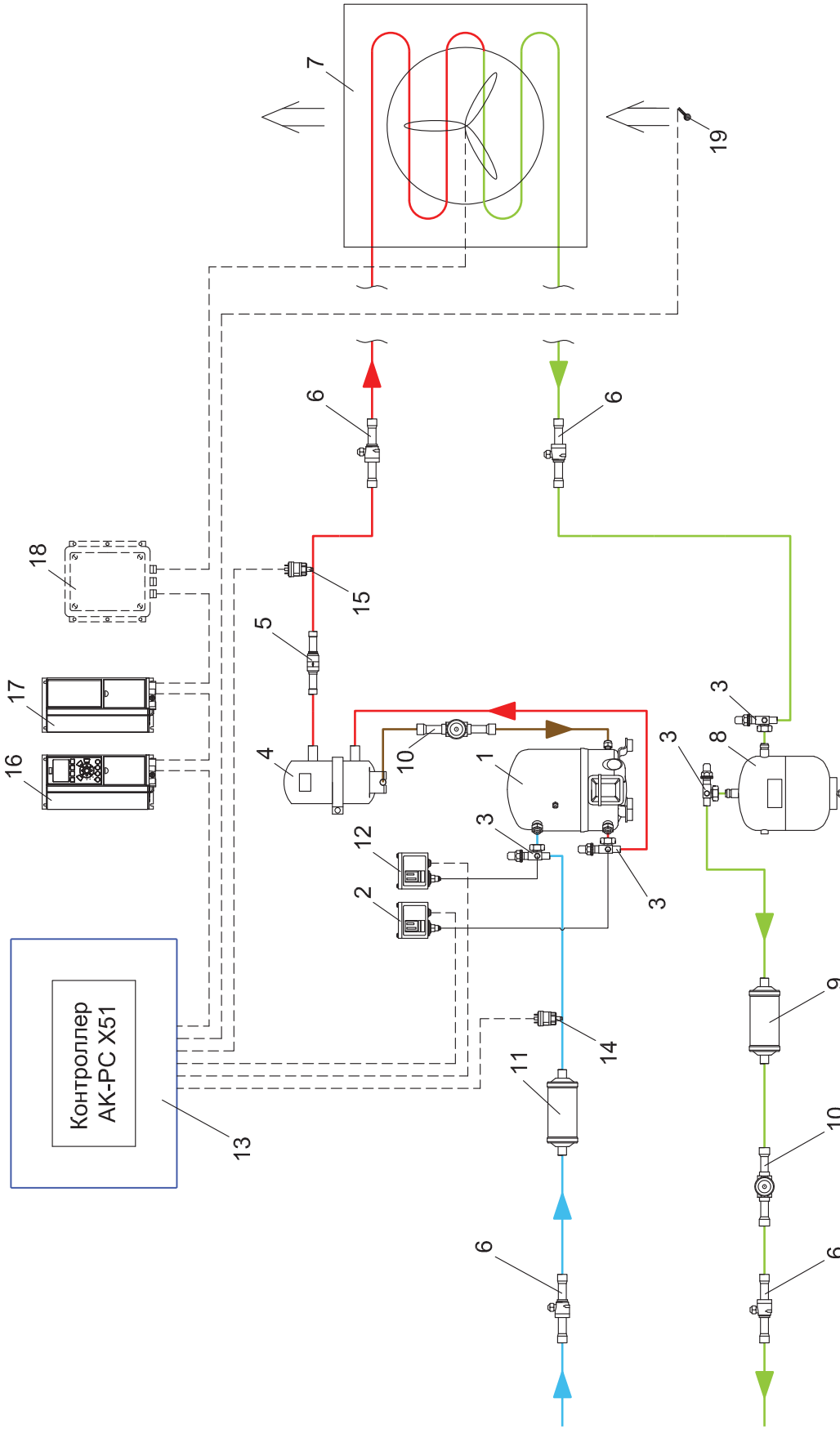
Схема №11. Холодильная машина с выносным конденсатором воздушного охлаждения и плавным механическим регулированием давления конденсации



Спецификация

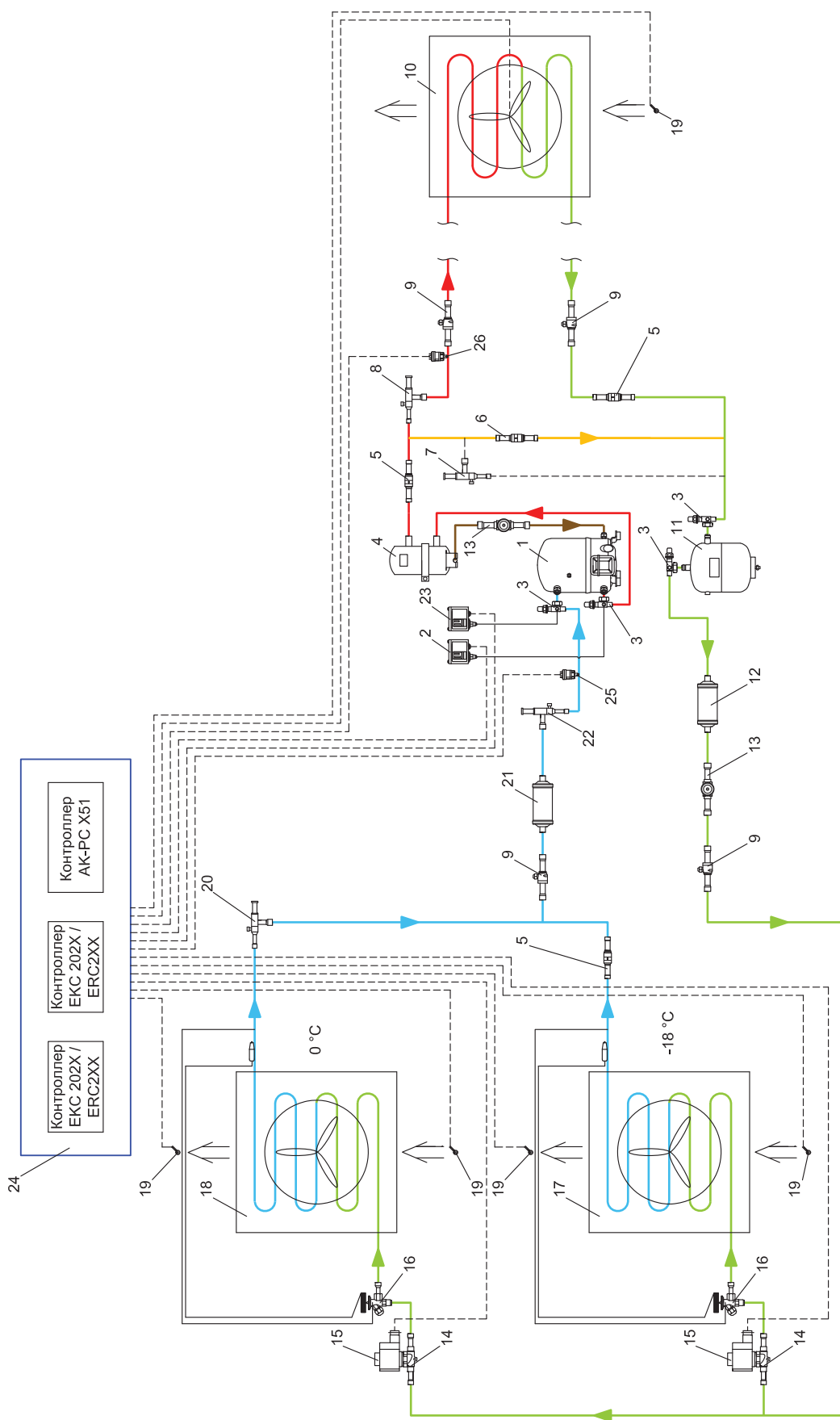
- | | | |
|-------------------------------------|---|--|
| 1 Компрессор Danfoss | 8 Резерв линейный | 14 Преобразователь низкого давления
AKS 32R/DST P110 |
| 2 Реле высокого давления KP | 9 Фильтр-осушитель DML/DCL | 15 Преобразователь высокого давления
AKS 32R/DST P110 |
| 3 Клапан запорный Rotolock | 10 Стекло смотровое SG | 16 Регулятор скорости вращения вентилятора
XGE/RGE |
| 4 Маслоотделитель OUB | 11 Фильтр DAS/DCR со вставкой 48-DA/48-F | |
| 5 Клапан обратный NRV | 12 Реле низкого давления KP | |
| 6 Кран шаровой GBC | 13 Щит электрический с контроллером АК-РС X51 | |
| 7 Конденсатор воздушного охлаждения | | |

Схема №12. Холодильная машина с выносным конденсатором воздушного охлаждения и плавным электронным регулированием давления конденсации



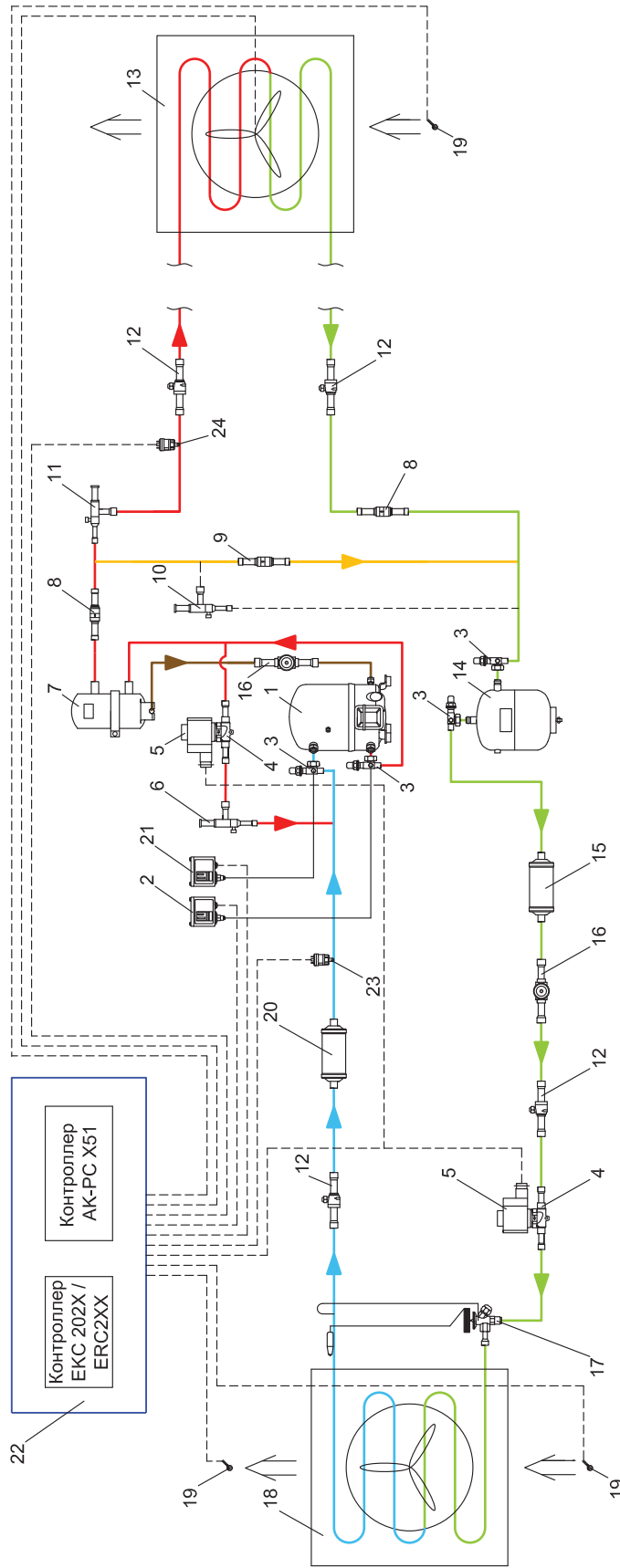
Спецификация

- | | | | |
|-------------------------------------|--|--|-------------------------------|
| 1 Компрессор Danfoss | 8 Резерв линейный | 15 Преобразователь высокого давления
AKS 32R/DST P110 | 19 Датчик температуры EKS/AKS |
| 2 Реле высокого давления КР | 9 Фильтр-осушитель DML/DCL | 16 Преобразователь частотный Danfoss тип FC-102 | |
| 3 Клапан запорный Rotolock | 10 Стекло смотровое SG | 17 Фильтр синусоидальный МСС 101 | |
| 4 Маслоотделитель OUB | 11 Фильтр DAS/DCR со вставкой 48-DA/48-F | 18 Регулятор скорости вращения вентиляторов ACCSCS
(место поз. 16 и 17) | |
| 5 Клапан обратный NRV | 12 Реле низкого давления КР | | |
| 6 Кран шаровой GBC | 13 Щит электрический с контроллером АК-РС X51 | | |
| 7 Конденсатор воздушного охлаждения | 14 Преобразователь низкого давления AKS 32R/DST P110 | | |

Схема №13. Холодильная машина с регулированием давления кипения и системой зимнего пуска

Спецификация

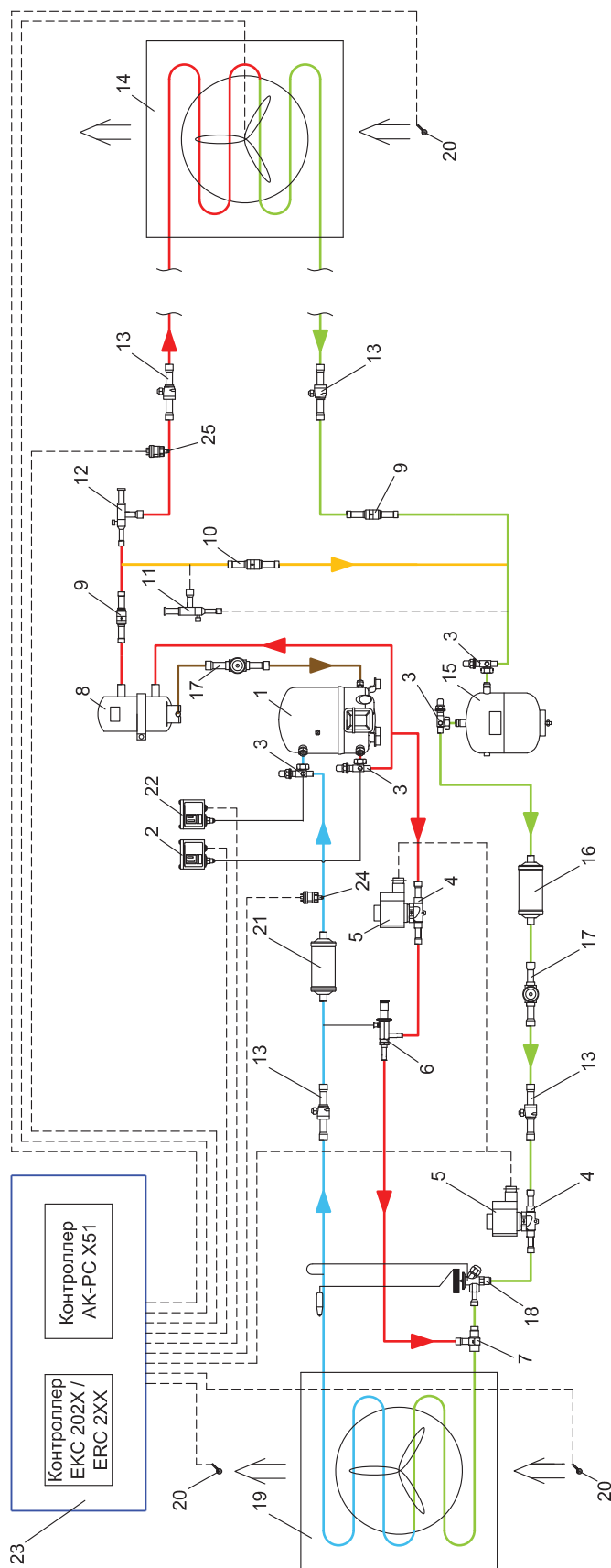
- | | | |
|---|--|--|
| 1 Компрессор Danfoss | 8 Регулятор давления конденсации KVR | 23 Реле низкого давления KP |
| 2 Реле высокого давления KP | 9 Кран шаровой GBC | 24 Щит электрический с контроллерами EKC 202X/ERC2XX и АК-РС X51 |
| 3 Клапан запорный Rotoblock | 10 Конденсатор воздушного охлаждения | 25 Преобразователь низкого давления AKS 32R/DST P110 |
| 4 Маслоделитель OUB | 11 Ресивер линейный | 26 Преобразователь высокого давления AKS 32R/DST P110 |
| 5 Клапан обратный NRV | 12 Фильтр-осушитель DML/DCL | |
| 6 Клапан дифференциальный NRD | 13 Стекло смотровое SG | |
| 7 Регулятор давления в ресивере KVD (вместо поз. 6) | 14 Клапан электромагнитный EVR | |
| | 15 Катюшка для клапана электромагнитного | |
| | 16 Клапан терморегулирующий TE | |
| | 17 Воздухоохладитель низкотемпературный | |
| | 18 Воздухоохладитель среднетемпературный | |
| | 19 Датчик температуры EKS/AKS | |
| | 20 Регулятор давления кипения KVP | |
| | 21 Фильтр DAS/DCR со вставкой 48-DA/48-F | |
| | 22 Регулятор давления в картре компрессора KVL | |

Схема №14. Холодильная машина с регулированием производительности компрессора методом байпасирования (KVC)

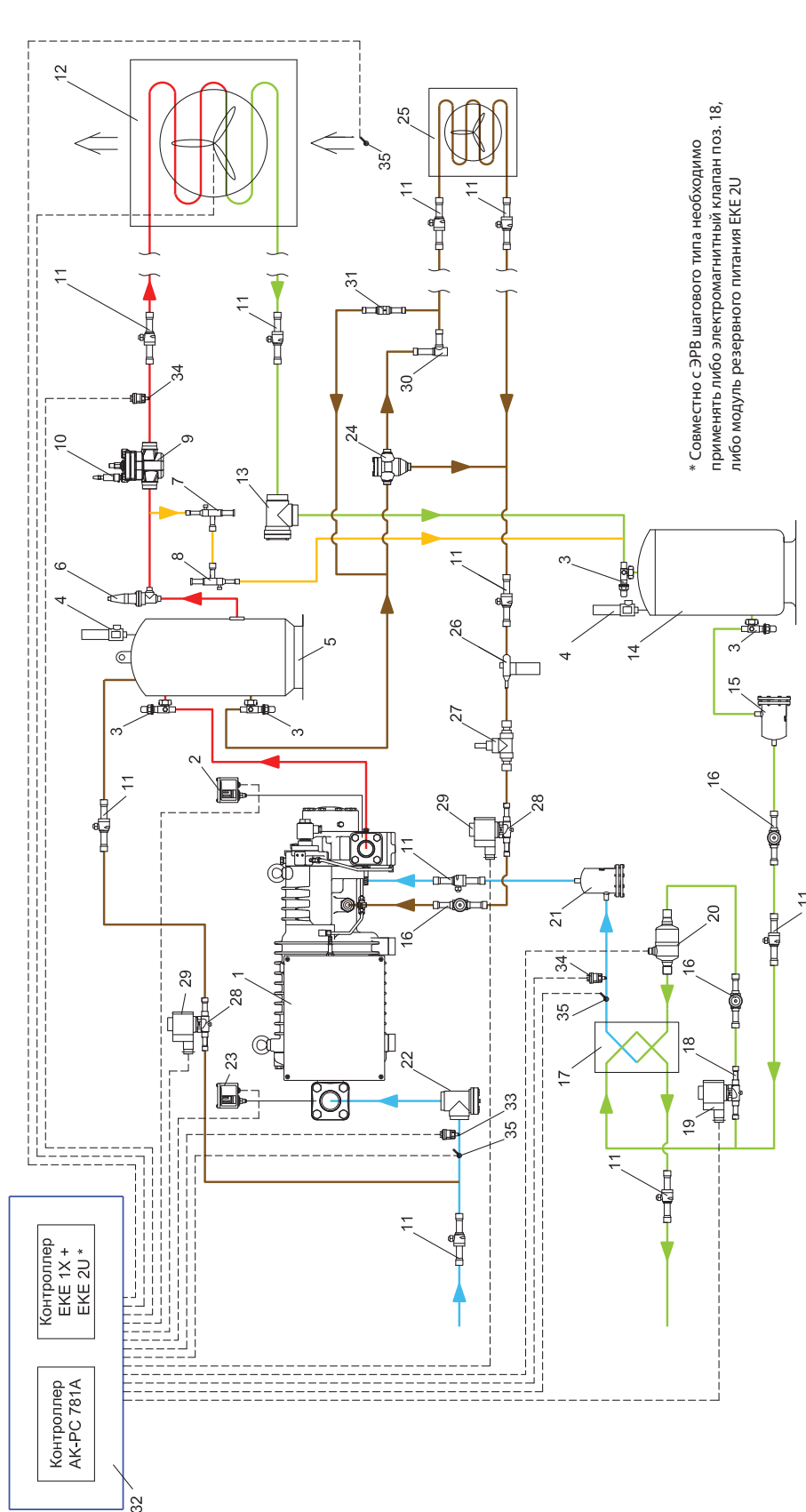


Спецификация

- | | |
|--|--|
| 1 Компрессор Danfoss | 18 Воздухоохладитель |
| 2 Реле высокого давления КР | 19 Датчик температуры ЕКС/АКС |
| 3 Клапан запорный Rotolock | 20 Фильтр DAS/DCR со вставкой 48-DA/48-F |
| 4 Клапан электромагнитный EVR | 21 Реле низкого давления КР |
| 5 Катушка для клапана электромагнитного | 22 Щит электрический с контроллерами ЕКС 202Х/ERC2ХХ и АК-РС Х51 |
| 6 Регулятор производительности КВС | 23 Преобразователь низкого давления АКС 32R/DST P110 |
| 7 Маслоотделитель OUB | 24 Преобразователь высокого давления АКС 32R/DST P110 |
| 8 Клапан обратный NRV | |
| 9 Клапан дифференциальный NRD | |
| 10 Регулятор давления в ресивере KVD (вместо поз. 9) | |
| 11 Регулятор давления в ресивере конденсации KVR | |
| 12 Кран шаровой GBC | |
| 13 Конденсор воздушного охлаждения | |
| 14 Ресивер линейный | |
| 15 Фильтр-осушитель DML/DCL | |
| 16 Стекло смотровое SG | |
| 17 Клапан терморегулирующий TE | |

Схема №15. Холодильная машина с регулированием производительности компрессора методом байпасирования (CPSE+LG)

Спецификация

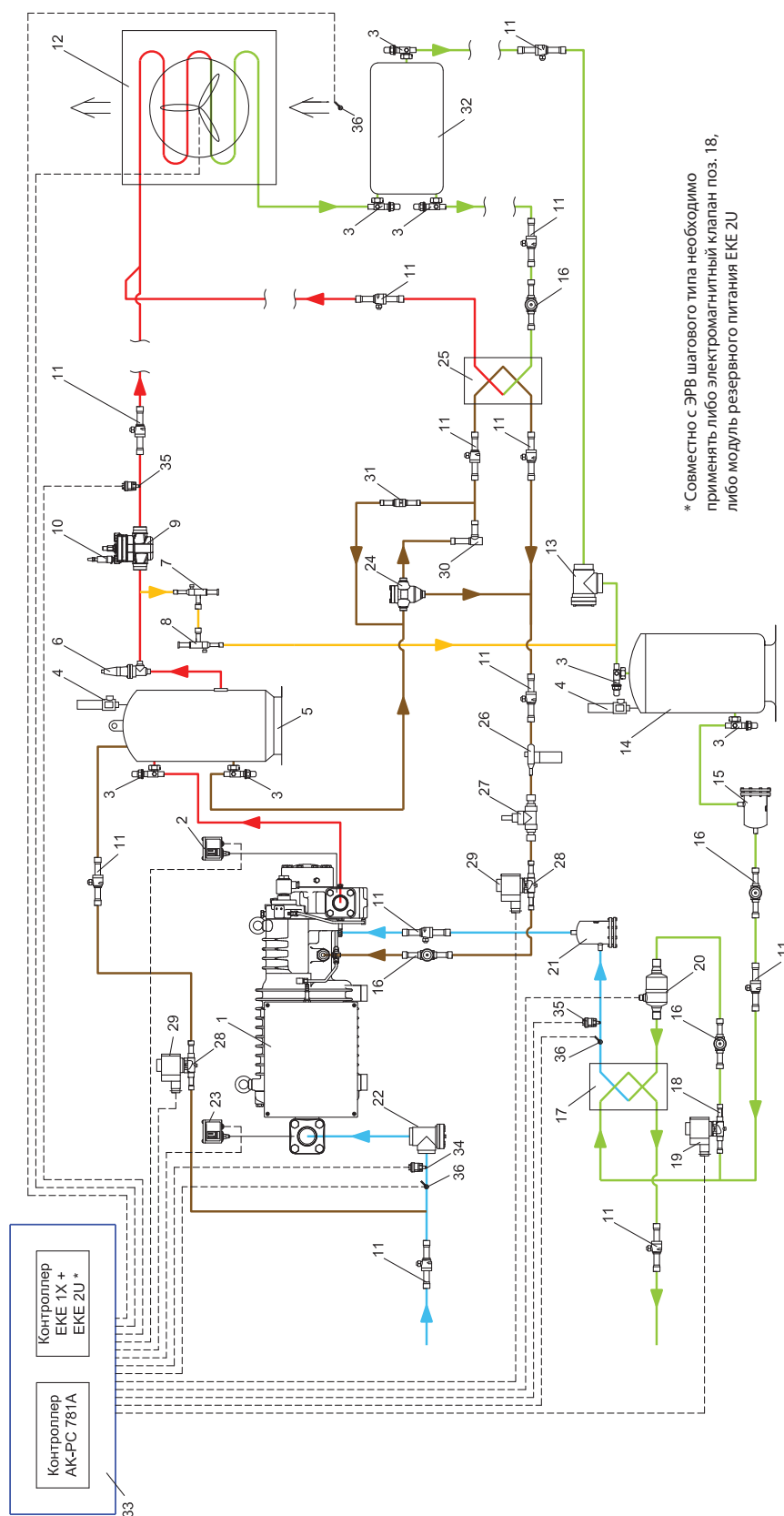
- | | | | | | |
|----|---------------------------------------|----|--|----|--|
| 1 | Компрессор Danfoss | 11 | Регулятор давления в ресивере KVD (вместо поз. 10) | 20 | Датчик температуры ЕКС/АКС |
| 2 | Реле высокого давления КР | 12 | Регулятор давления конденсации KVR | 21 | Фильтр DAS/DCR со вставкой 48-DA/48-F |
| 3 | Клапан запорный Rotolock | 13 | Кран шаровой GBC | 22 | Реле низкого давления КР |
| 4 | Клапан электромагнитный EVR | 14 | Конденсатор воздушного охлаждения | 23 | Щит электрический с контроллерами ЕКС 202Х/ЕРС 2ХХ и АК-РС Х51 |
| 5 | Катушка для клапана электромагнитного | 15 | Ресивер линейный | 24 | Преобразователь низкого давления АКС 32R/DST Р110 |
| 6 | Регулятор производительности CPSE | 16 | Фильтр-осушитель DML/DCL | 25 | Преобразователь высокого давления АКС 32R/DST Р110 |
| 7 | Смеситель потоков LG | 17 | Стекло смотровое SG | | |
| 8 | Маслоотделитель OUB | 18 | Клапан терморегулирующий TE | | |
| 9 | Клапан обратный NRV | 19 | Клапан дифференциальный NRD | | |
| 10 | Клапан дифференциальный NRD | | | | |

Схема №16. Холодильная машина с компрессором винтового типа с экономайзером и системой зимнего пуска


* Совместно с ЭРВ шагового типа необходимо применять либо электромагнитный клапан поз. 18, либо модуль резервного питания ЕКЕ 2У

Спецификация

- | | |
|--|---|
| 1 Компрессор винтового типа | 30 Клапан обратный |
| 2 Реле высокого давления КР | 31 Клапан дифференциальный |
| 3 Клапан запорный Rotolock | 32 Щит электрический с контроллерами АК-РС 781А, ЕКЕ 1Х и модулем резервного питания ЕКЕ 2У |
| 4 Клапан предохранительный SFA | 33 Преобразователь низкого давления |
| 5 Маслоотделитель | АКС 32R/DST P110 |
| 6 Клапан обратно-запорный SCA-X | 34 Преобразователь высокого давления |
| 7 Регулятор давления конденсации KVR | АКС 32R/DST P110 |
| 8 Регулятор давления в ресивере KVD | 35 Датчик температуры ЕКС/АКС |
| 9 Клапан сервоприводный с пилотным управлением ICS | |
| 10 Управляющий пилот СVP | |
| 11 Кран шаровой GBC | |
| 12 Конденсатор воздушного охлаждения | |
| 13 Клапан обратный CHV-X/SCA-X/NRVA | |
| 14 Ресивер линейный | |
| 15 Фильтр-осушитель DCR со вставкой 48-DM/DC | |
| 16 Стекло смотровое SG | |
| 17 Экономайзер пластинчатый паяный тип VPHE/MPHE | |
| 18 Клапан электромагнитный EVR | |
| 19 Катушка для клапана электромагнитного | |
| 20 Электронный расширительный клапан шагового типа ETS/ETS Colibri | |
| 21 Фильтр DCR (E) со вставкой 48-F | |
| 22 Фильтр FIA с фильтрующим элементом | |
| 23 Реле низкого давления КР | |
| 24 Регулятор температуры масла ORV | |
| 25 Маслоохладитель воздушный | |
| 26 Фильтр очистки масла | |
| 27 Реле потока масла | |
| 28 Клапан электромагнитный | |
| 29 Катушка для клапана электромагнитного | |

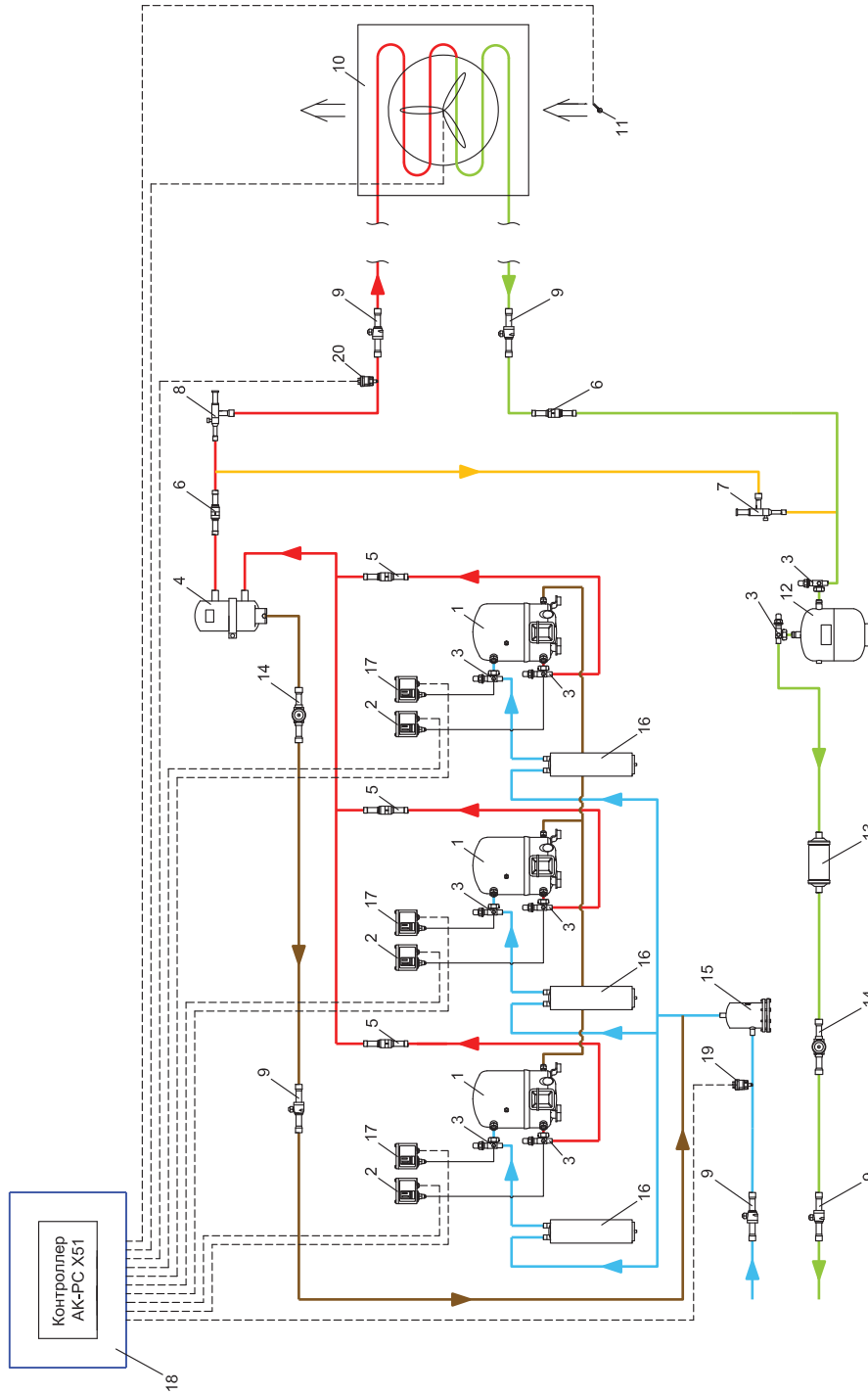
Схема №17. Холодильная машина с компрессором винтового типа с экономайзером, термосифоном и системой зимнего пуска


* Совместно с ЭРВ шагового типа необходимо применять либо электромагнитный клапан поз. 18, либо модуль резервного питания EKE 2U

Спецификация

- | | | |
|--|--|---|
| 1 Компрессор винтового типа | 21 Фильтр DCR (E) со вставкой 48-F | 32 Резервер приоритетный |
| 2 Реле высокого давления КР | 22 Клапан обратный СНУ-Х/SCA-X/NRVA | 33 Щит электрический с контроллерами АК-РС 781А, EKE IX и модулем резервного питания EKE 2U |
| 3 Клапан запорный Rotolock | 23 Реле низкого давления КР | 34 Преобразователь низкого давления АКS 32R/DST P110 |
| 4 Клапан предохранительный SFA | 24 Регулятор температуры масла ORV | 35 Преобразователь высокого давления АКS 32R/DST P110 |
| 5 Маслоотделитель | 25 Маслоохладитель пластинчатый паяный тип VRHE/MPHE | 36 Датчик температуры EKS/AKS |
| 6 Клапан обратнo-запорный SCA-X | 26 Фильтр очистки масла | |
| 7 Регулятор давления конденсации KVR | 27 Реле протока масла | |
| 8 Регулятор давления в ресивере KVD | 28 Клапан электромагнитный | |
| 9 Клапан сервоприводный с пилотным управлением ICS | 29 Катушка для клапана электромагнитного | |
| 10 Управляющий пилот CVP | 30 Клапан обратный | |
| 11 Кран шаровой GBC | 31 Клапан дифференциальный | |

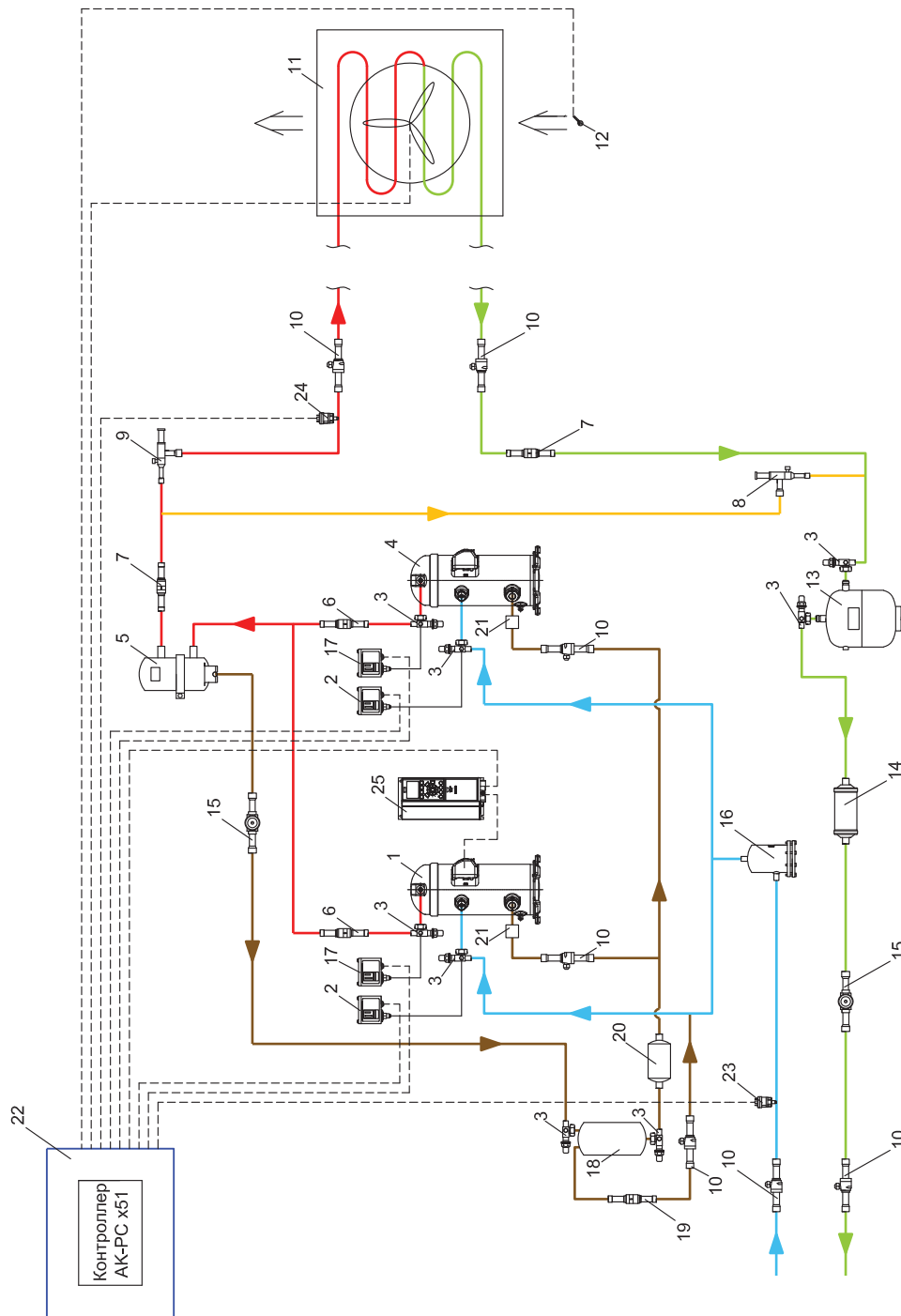
Схема №18. Многокомпрессорная холодильная машина с компрессорами поршневого или спирального типа и системой зимнего пуска



Спецификация

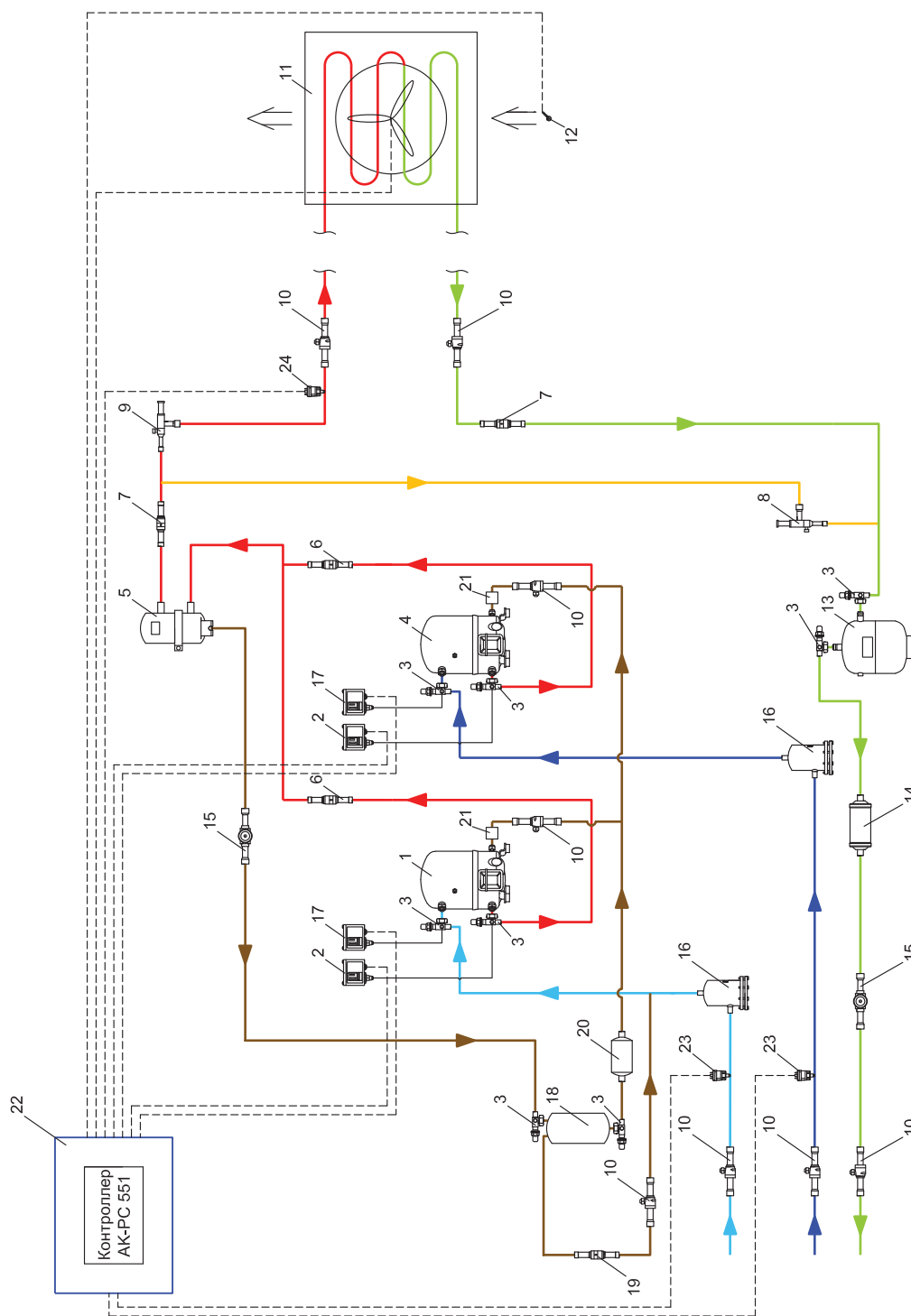
- | | | |
|--|--|---|
| 1 Компрессор Danfoss | 8 Регулятор давления конденсации KVR | 16 Отделитель жидкости |
| 2 Реле высокого давления КР | 9 Кран шаровой GBC | 17 Реле низкого давления КР |
| 3 Клапан запорный Rotolock | 10 Конденсатор воздушного охлаждения | 18 Шит электрический с контроллером АК-РС X51 |
| 4 Маслоотделитель OUB | 11 Датчик температуры EKS/AKS | 19 Преобразователь низкого давления АКS 32R/DST P110 |
| 5 Клапан обратный NRV/NRVH (в зависимости от типа компрессора) | 12 Резерв линейный | 20 Преобразователь высокого давления АКS 32R/DST P110 |
| 6 Клапан обратный NRV | 13 Фильтр-осушитель DML/DCL | |
| 7 Регулятор давления в резерве KVD | 14 Стекло смотровое SG | |
| | 15 Фильтр DAS/DCR со вставкой 48-DA/48-F | |

Схема №19. Многокомпрессорная холодильная машина с частотным регулированием производительности компрессора и системой зимнего пуска

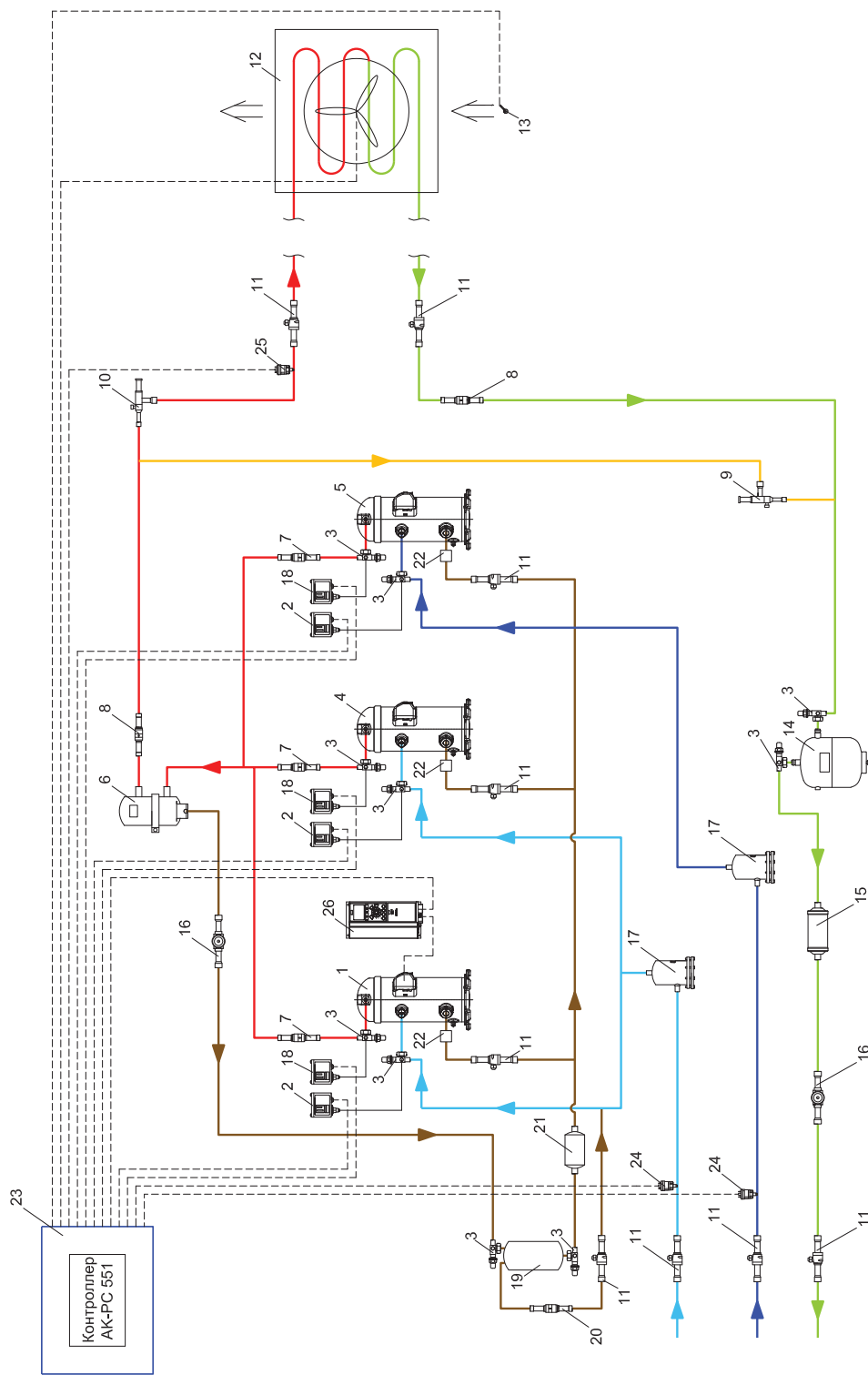


Спецификация

- | | | | |
|---|--------------------------------------|---|---|
| 1 Компрессор Danfoss серии VLZ/MLZ T2/MTZ/VZH | 7 Клапан обратный NRV | 16 Фильтр DAS / DCR со вставкой 48-DA/48-F | 23 Преобразователь низкого давления AKS 32R/DST P110 |
| 2 Реле низкого давления КР | 8 Регулятор давления в ресивере KVD | 17 Реле высокого давления КР | 24 Преобразователь высокого давления AKS 32R/DST P110 |
| 3 Клапан запорный Roto lock | 9 Регулятор давления конденсации KVR | 18 Ресивер масла | 25 Частотный преобразователь Danfoss тип CD/FC |
| 4 Компрессор Danfoss серии MLZ/MTZ/SH (в зависимости от типа компрессора поз.1) | 10 Кран шаровой GBC | 19 Клапан дифференциальный | |
| 5 Маслоотделитель OUB | 11 Конденсатор воздушного охлаждения | 20 Фильтр очистки масла | |
| 6 Клапан обратный NRV/NRVH (в зависимости от типа компрессора) | 12 Датчик температуры EKS/AKS | 21 Регулятор уровня масла | |
| | 13 Ресивер линейный | 22 Щит электрический с контроллером АК-РС X51 | |
| | 14 Фильтр-осушитель DML/DCL | | |
| | 15 Стекло смотровое SG | | |

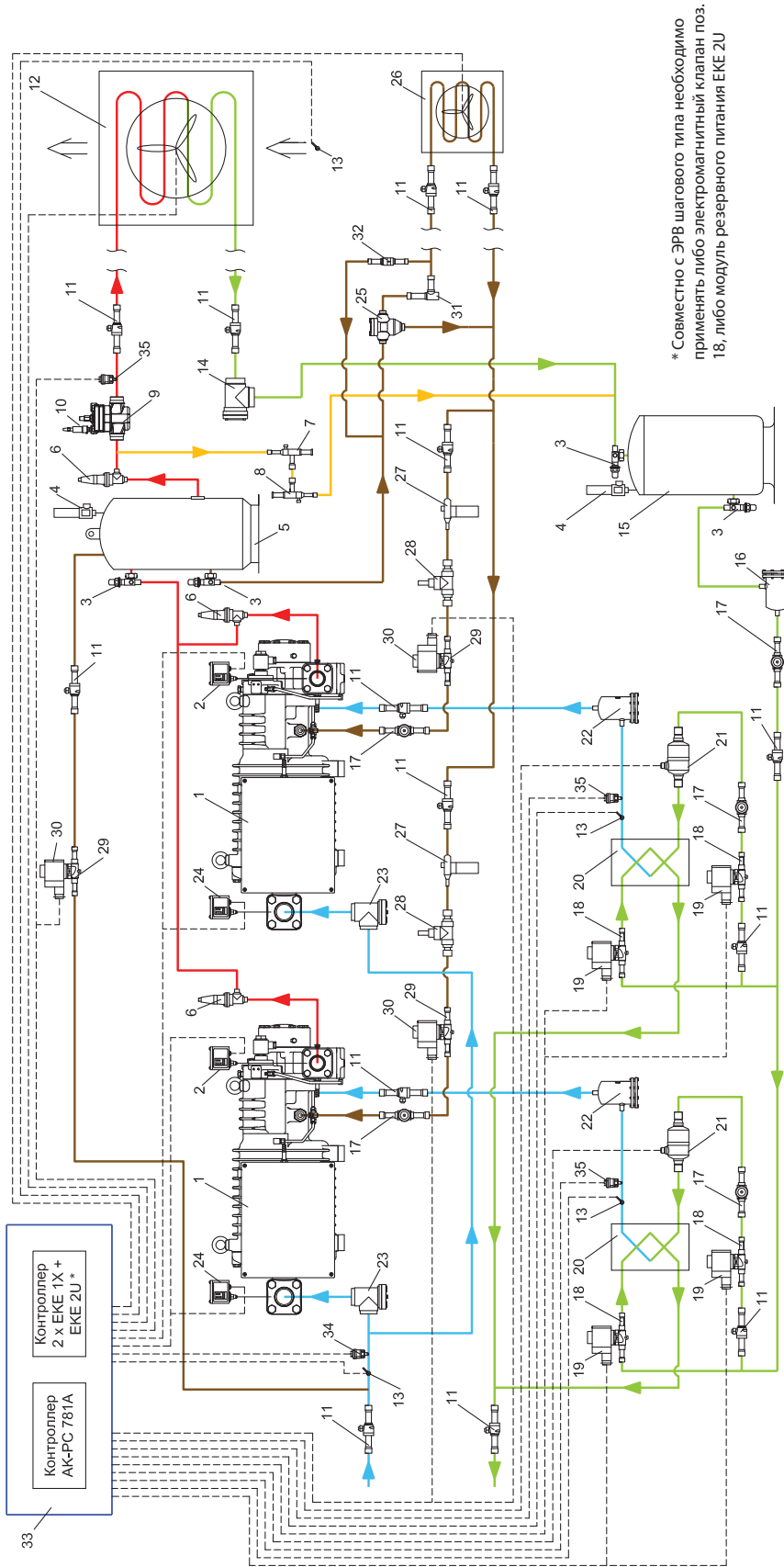
Схема №20. Многокомпрессорная сплитовая холодильная машина с компрессорами поршневого или спирального типа и системой зимнего пуска

Спецификация

- | | | | |
|--|--------------------------------------|--|---|
| 1 Компрессор среднетемпературный Danfoss | 7 Клапан обратный NRV | 15 Стекло смотровое SG | 22 Щит электрический с контроллером АК-РС 551 |
| 2 Реле высокого давления KP | 8 Регулятор давления в ресивере KVD | 16 Фильтр DAS/DCR со вставкой 48-DA/48-F | 23 Преобразователь низкого давления AKS 32R/DST P110 |
| 3 Клапан запорный Rotolock | 9 Регулятор давления конденсации KVR | 17 Реле низкого давления KP | 24 Преобразователь высокого давления AKS 32R/DST P110 |
| 4 Компрессор низкотемпературный Danfoss | 10 Кран шаровой GBC | 18 Ресивер масла | |
| 5 Маслоотделитель OUB | 11 Конденсатор воздушного охлаждения | 19 Клапан дифференциальный | |
| 6 Клапан обратный NRV/NRVH (в зависимости от типа компрессора) | 12 Датчик температуры EKS/AKS | 20 Фильтр очистки масла | |
| | 13 Ресивер линейный | 21 Регулятор уровня масла | |
| | 14 Фильтр-осушитель DML/DCL | | |

Схема №21. Многокомпрессорная спутельная холодильная машина с частотным регулированием производительности компрессора и системой зимнего пуска

Спецификация

- | | | | |
|--|--|---|---|
| 1 Компрессор среднетемпературный Danfoss серии VLZ/MLZ T2/VTZ | 6 Маслоотделитель OUB | 15 Фильтр-осушитель DML/DCL | 24 Преобразователь низкого давления AKS 32R/DST P110 |
| 2 Реле низкого давления КР | 7 Клапан обратный NRV/NRVH (в зависимости от типа компрессора) | 16 Стекло смотровое SG | 25 Преобразователь высокого давления AKS 32R/DST P110 |
| 3 Клапан запорный Rotolock | 8 Клапан обратный NRV | 17 Фильтр DAS/DCR со вставкой 48-DA/48-F | 26 Частотный преобразователь Danfoss тип CD/FC |
| 4 Компрессор среднетемпературный Danfoss серии MLZ/MTZ (в зависимости от типа компрессора поз.1) | 9 Регулятор давления в ресивере KVD | 18 Реле высокого давления КР | |
| 5 Компрессор низкотемпературный Danfoss серии LLZ/NTZ (в зависимости от типа компрессора поз.1) | 10 Регулятор давления конденсации KVR | 19 Ресивер масла | |
| | 11 Кран шаровой GBC | 20 Клапан дифференциальный | |
| | 12 Конденсатор воздушного охлаждения | 21 Фильтр очистки масла | |
| | 13 Датчик температуры EKS/AKS | 22 Регулятор уровня масла | |
| | 14 Ресивер линейный | 23 Щит электрический с контроллером АК-РС 551 | |

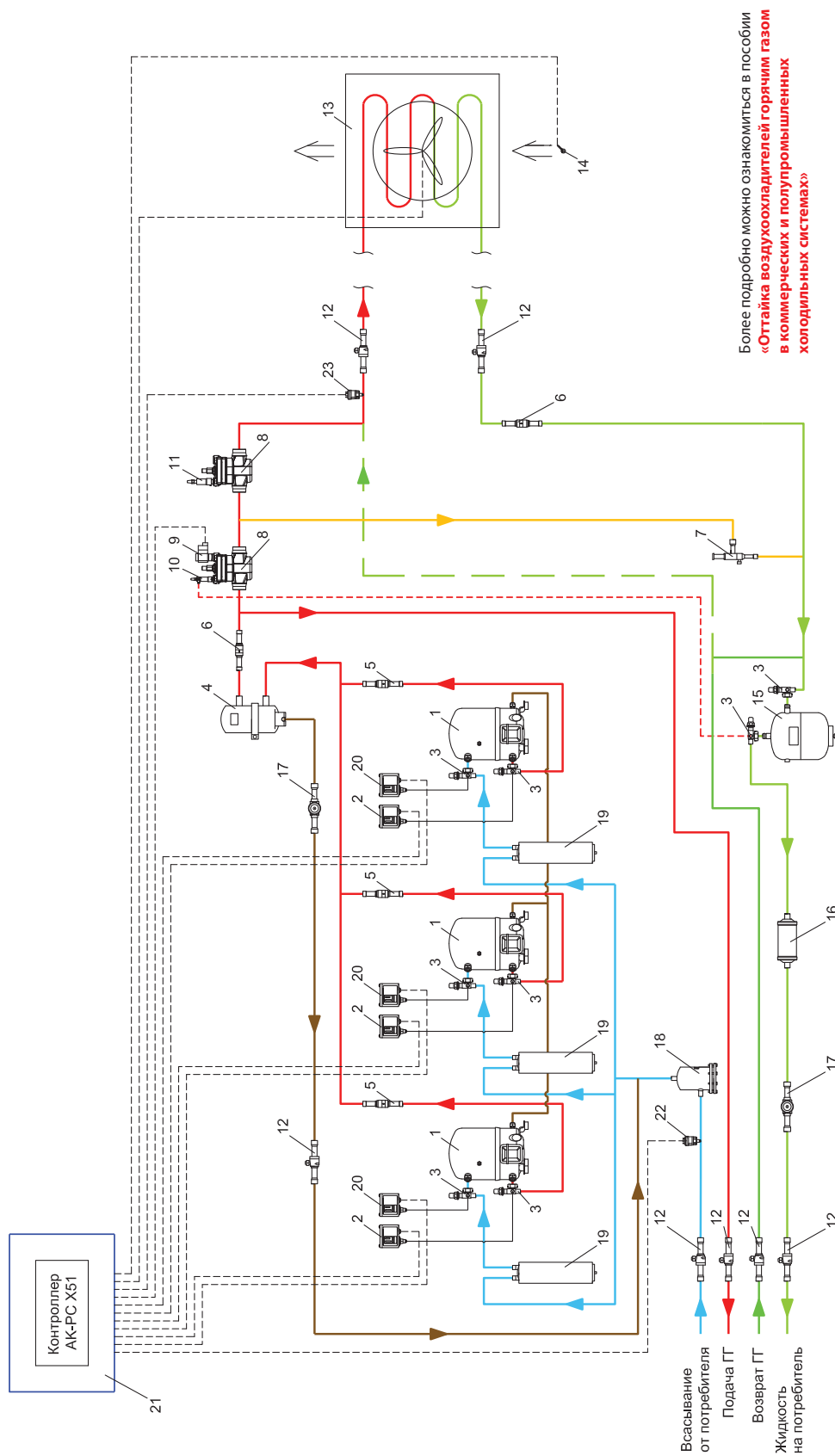
Схема №22. Многокомпрессорная холодильная машина с компрессорами винтового типа с экономайзерами и системой зимнего пуска



* Совместно с ЭРВ шагового типа необходимо применять либо электромагнитный клапан поз. 18, либо модуль резервного питания EKE 2U

Спецификация

- | | | |
|--|--|---|
| 1 Компрессор винтового типа | 20 Экономайзер пластинчатый паяный тип VRHE/MPHE | 29 Клапан электромагнитный |
| 2 Реле высокого давления KР | 21 Электронный расширительный клапан шагового типа ETS/ETS Solbrig | 30 катушка для клапана электромагнитного |
| 3 Клапан запорный Rotolock | 22 Фильтр DCR (E) со вставкой 48-F | 31 Клапан обратный |
| 4 Клапан предохранительный SFA | 23 Фильтр FIA с фильтрующим элементом | 32 Клапан дифференциальный |
| 5 Маслоделитель | 24 Реле низкого давления KР | 33 Щит электрический с контроллерами АК-РС 781А, EKE 1X и модулем резервного питания EKE 2U |
| 6 Клапан обратно-запорный SCA-X | 25 Регулятор температуры масла ORV | 34 Преобразователь низкого давления AKS 32R/DST P110 |
| 7 Регулятор давления конденсации KVR | 26 Маслоохладитель воздушный | 35 Преобразователь высокого давления AKS 32R/DST P110 |
| 8 Регулятор давления в ресивере KVD | 27 Фильтр очистки масла | |
| 9 Клапан сервоприводный с пилотным управлением ICS | 28 Реле протока масла | |
| 10 Управляющий пилот KVP | | |
| 11 Кран шаровой GBC | | |
| 12 Конденсатор воздушного охлаждения | | |
| 13 Датчик температуры EKS/AKS | | |
| 14 Клапан обратный CHV-X/SCA-X/NRVA | | |
| 15 Ресивер линейный | | |
| 16 Фильтр-осушитель DCR со вставкой 48-DC/48-DM | | |
| 17 Стекло смотровое SG | | |
| 18 Клапан электромагнитный EVR | | |
| 19 Катушка для клапана электромагнитного | | |

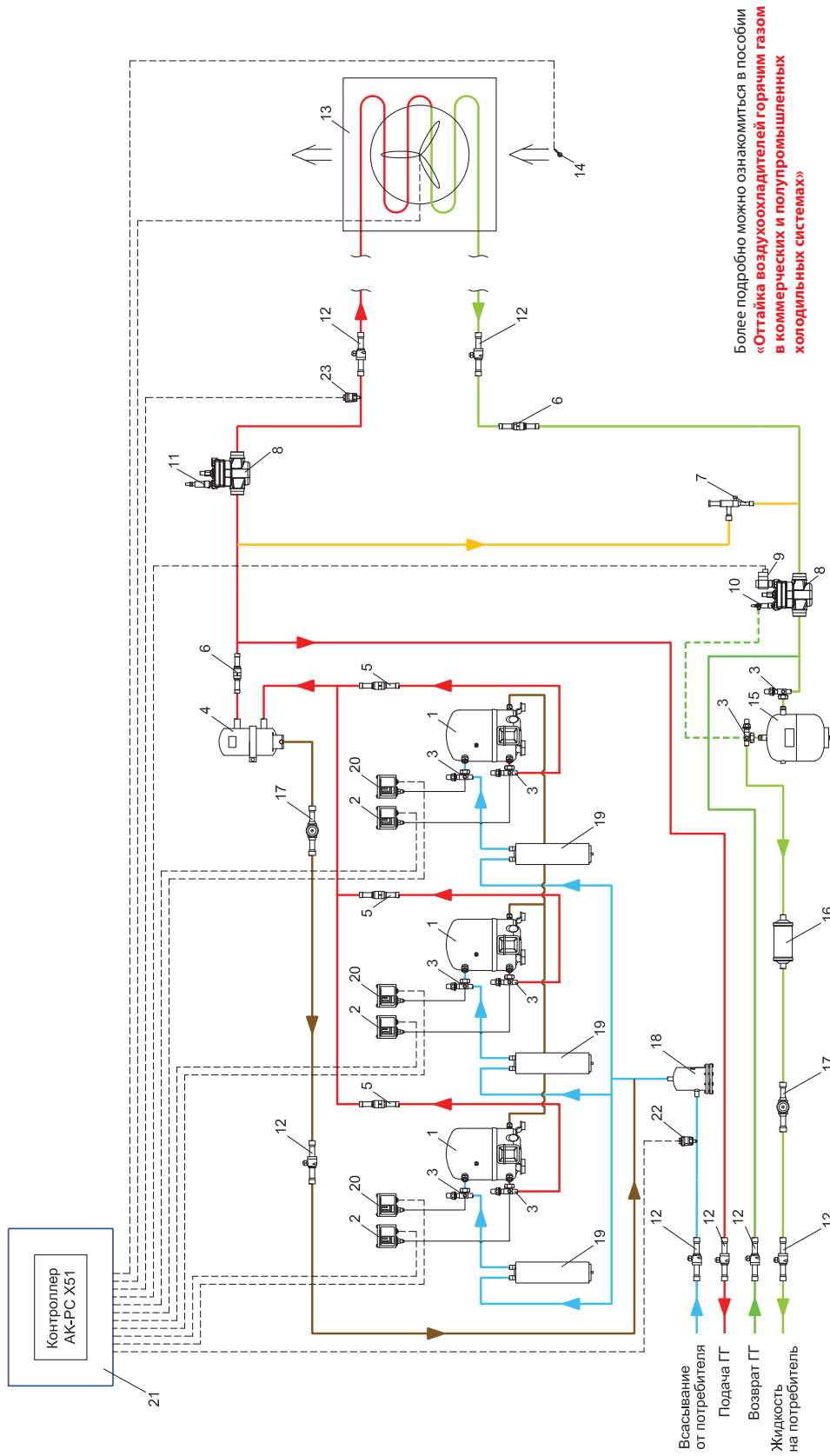
Схема №23. Многокомпрессорная холодильная машина с системой зимнего пуска и регулятором перепада давления для оттайки горячим газом на линии нагнетания


Более подробно можно ознакомиться в пособии «Оттайка воздухоохлаждаемых горячим газом в коммерческих и полупромышленных холодильных системах»

Спецификация

- | | | |
|--|--|---|
| 1 Компрессор Danfoss | 9 Управляющий пилот EVM NO/NC | 19 Отделитель жидкости |
| 2 Реле высокого давления KP | 10 Управляющий пилот CVPP | 20 Реле низкого давления KP |
| 3 Клапан запорный Rotolock | 11 Управляющий пилот CVP | 21 Шит электрический с контроллером АК-РС X51 |
| 4 Маслоотделитель OUB | 12 Кран шаровой GBC | 22 Преобразователь низкого давления AKS 32R/DST P110 |
| 5 Клапан обратный NRV/NRVH (в зависимости от типа компрессора) | 13 Конденсатор воздушного охлаждения | 23 Преобразователь высокого давления AKS 32R/DST P110 |
| 6 Клапан обратный NRV | 14 Датчик температуры EKS/AKS | |
| 7 Регулятор давления в ресивере KVD | 15 Ресивер линейный | |
| 8 Клапан сервоприводный с пилотным управлением ICS | 16 Фильтр-осушитель DML/DCL | |
| | 17 Стекло смотровое SG | |
| | 18 Фильтр DAS/DCR со вставкой 48-DA/48-F | |

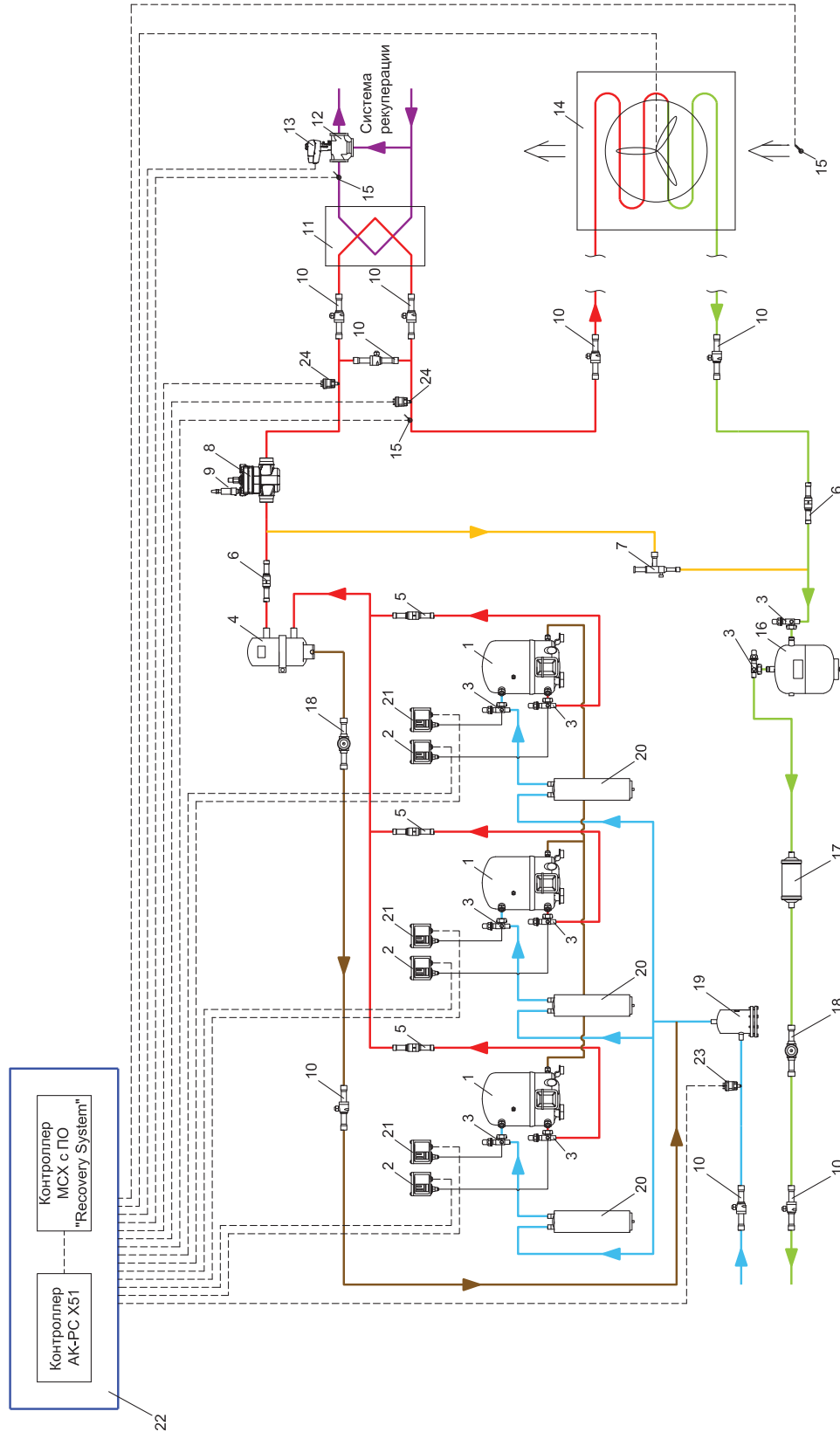
Схема №24. Многокомпрессорная холодильная машина с системой зимнего пуска и регулятором перепада давления для оттайки горячим газом на линии слива в ресивер



Более подробно можно ознакомиться в пособии «Оттайка воздухоохлаждаемых горячим газом в коммерческих и полупромышленных холодильных системах»

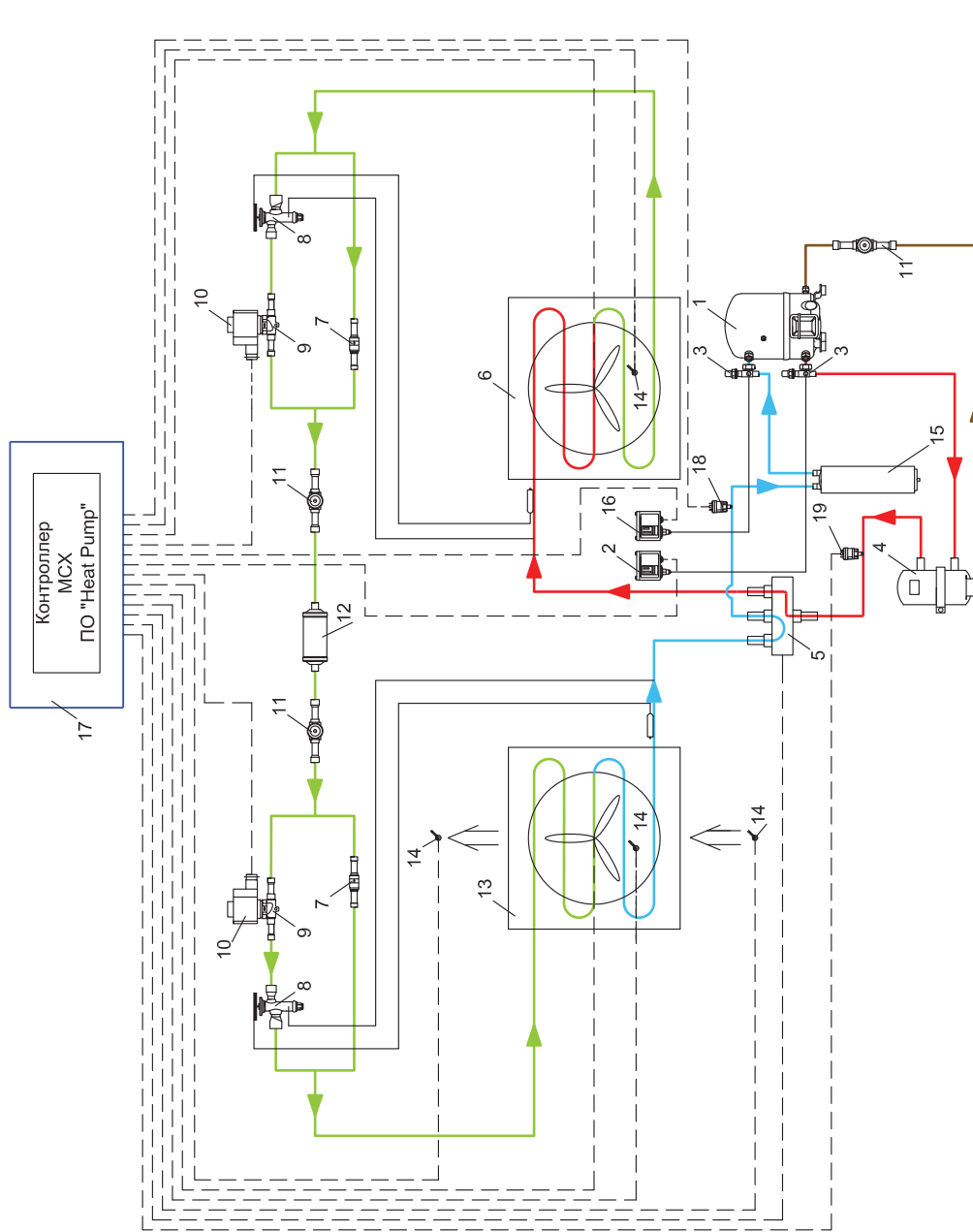
Спецификация

- | | |
|--|--|
| 1 Компрессор Danfoss | 19 Отделитель жидкости |
| 2 Реле высокого давления КР | 20 Реле низкого давления КР |
| 3 Клапан запорный Rotolock | 21 Щит электрический с контроллером АК-РС X51 |
| 4 Маслоотделитель OUB | 22 Преобразователь низкого давления (в зависимости от типа компрессора) |
| 5 Клапан обратный NRV/NRVH | 23 Преобразователь высокого давления (в зависимости от типа компрессора) |
| 6 Клапан обратный NRV | |
| 7 Регулятор давления в ресивере KVD | |
| 8 Клапан сервоприводный с пилотным управлением ICS | |
| 9 Управляющий пилот EVM NO | |
| 10 Управляющий пилот CVPP | |
| 11 Управляющий пилот CVP | |
| 12 Кран шаровой GBC | |
| 13 Конденсатор воздушного охлаждения | |
| 14 Датчик температуры EKS/AKS | |
| 15 Резервуар линейный | |
| 16 Фильтр-осушитель DML/DCL | |
| 17 Стекло смотровое SG | |
| 18 Фильтр DAS/DCR со вставкой 48-DA/48-F | |

Схема №25. Многокомпрессорная холодильная машина с системой зимнего пуска и рекуперативным теплообменником на линии нагнетания

Спецификация

- | | | | |
|--|--|---|---|
| 1 Компрессор Danfoss | 8 Клапан сервоприводный с пилотным управлением ICS | 14 Конденсатор воздушного охлаждения | 22 Щит электрический с контроллерами АК-РС X51 и МСХ с ПО «Recovery System» |
| 2 Реле высокого давления КР | 9 Управляющий пилот СVP | 15 Датчик температуры AKS 11 | 23 Преобразователь низкого давления AKS 32R/DST P110 |
| 3 Клапан запорный Rotolock | 10 Кран шаровой GBC | 16 Резервуар линейный | 24 Преобразователь высокого давления AKS 32R / DST P110 |
| 4 Маслоотделитель OUB | 11 Рекуператор пластинчатый паяный тип VPHE/MPHE | 17 Фильтр-осушитель DML/DCL | |
| 5 Клапан обратный NRV/NRVH (в зависимости от типа компрессора) | 12 Клапан трехходовой седельный VRG 3/AF 3 | 18 Стекло-осмотровое SG | |
| 6 Клапан обратный NRV | 13 Привод трехходового клапана AME/AMV | 19 Фильтр DA 5/DCR со вставкой 48-DA/48-F | |
| 7 Регулятор давления в ресивере KVD | | 20 Отделитель жидкости | |
| | | 21 Реле низкого давления КР | |

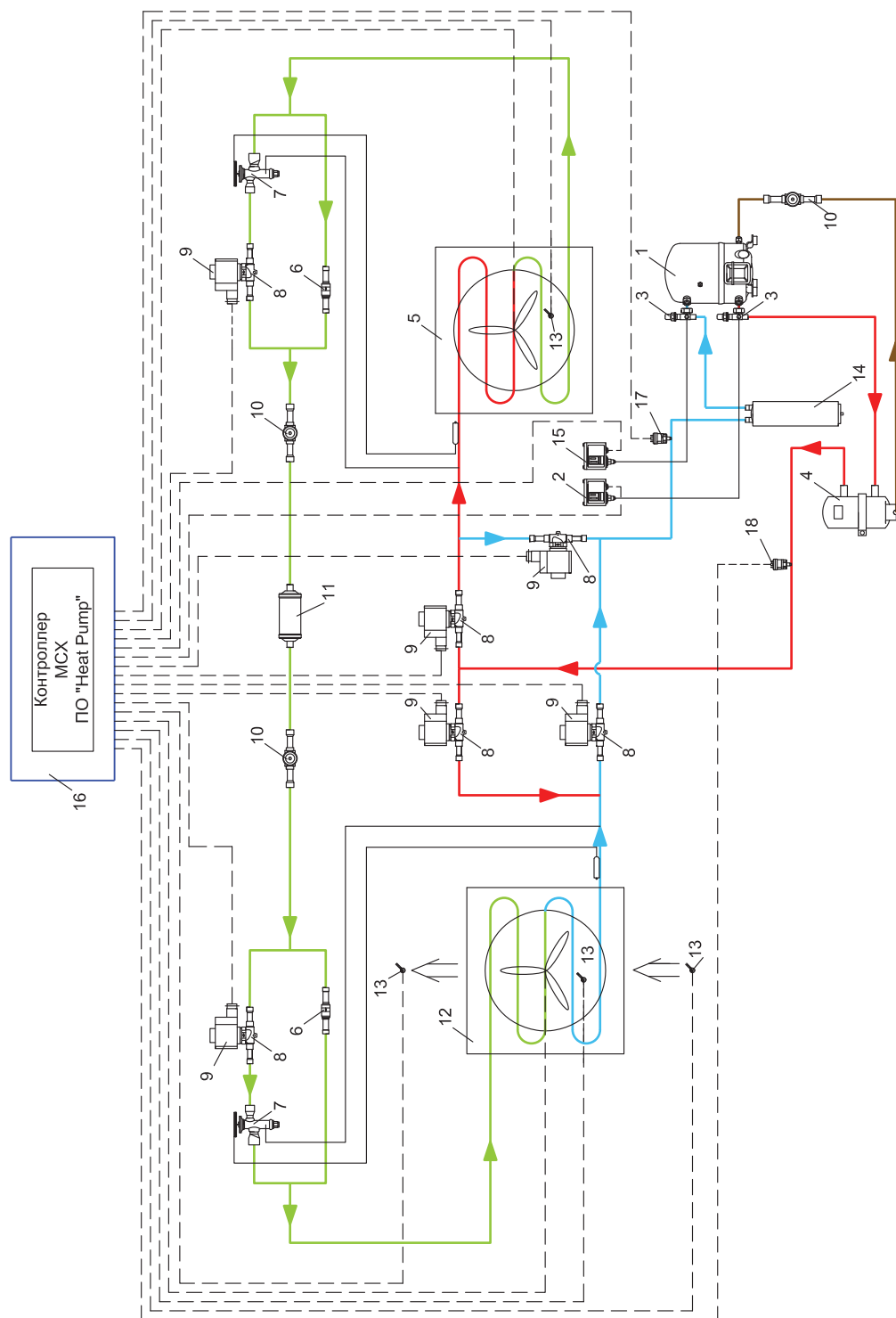
Схема №26. Реверсивная холодильная машина-тепловой насос для СТ применения



Спецификация

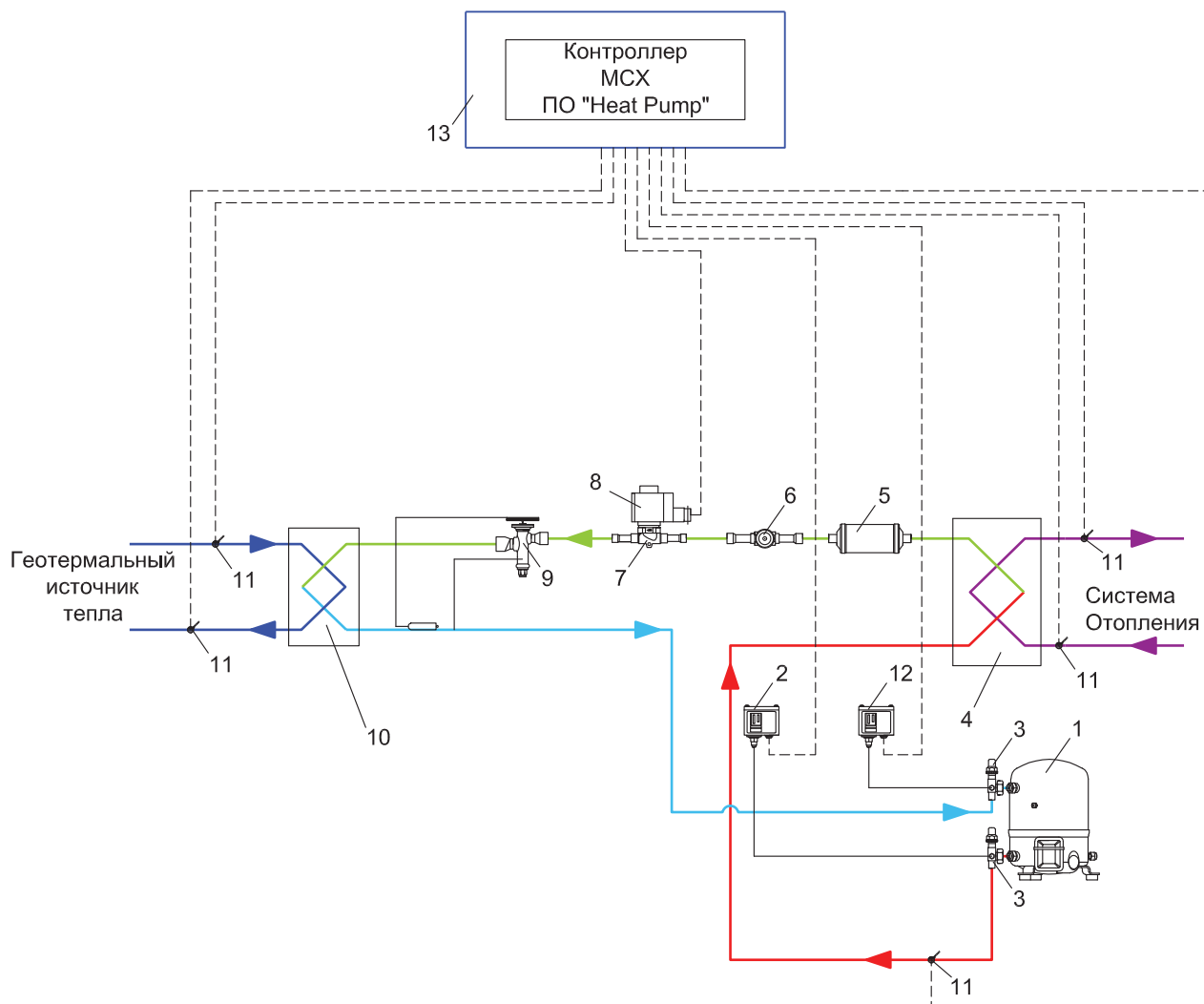
- | | | |
|--|--|--|
| 1 Компрессор Danfoss | 9 Клапан электромагнитный EVR | 17 Шит электрический с контроллером МСХ и ПО «Heat Pump» |
| 2 Реле высокого давления КР | 10 катушка для клапана электромагнитного | 18 Преобразователь низкого давления AKS 32R/DST P110 |
| 3 Клапан запорный Rotolock | 11 Стекло смотровое SG | 19 Преобразователь высокого давления AKS 32R/DST P110 |
| 4 Маслоотделитель OUB | 12 Фильтр-осушитель двухпоточный DMV/DCB | |
| 5 Клапан четырехходовой STF с катушкой | 13 Воздухоохладитель | |
| 6 Конденсатор воздушного охлаждения | 14 Датчик температуры EKS/AKS | |
| 7 Клапан обратный NRV | 15 Отделитель жидкости | |
| 8 Клапан терморегулирующий TE/TGE | 16 Реле низкого давления КР | |

Схема №27. Реверсивная холодильная машина-тепловой насос для НТ применения

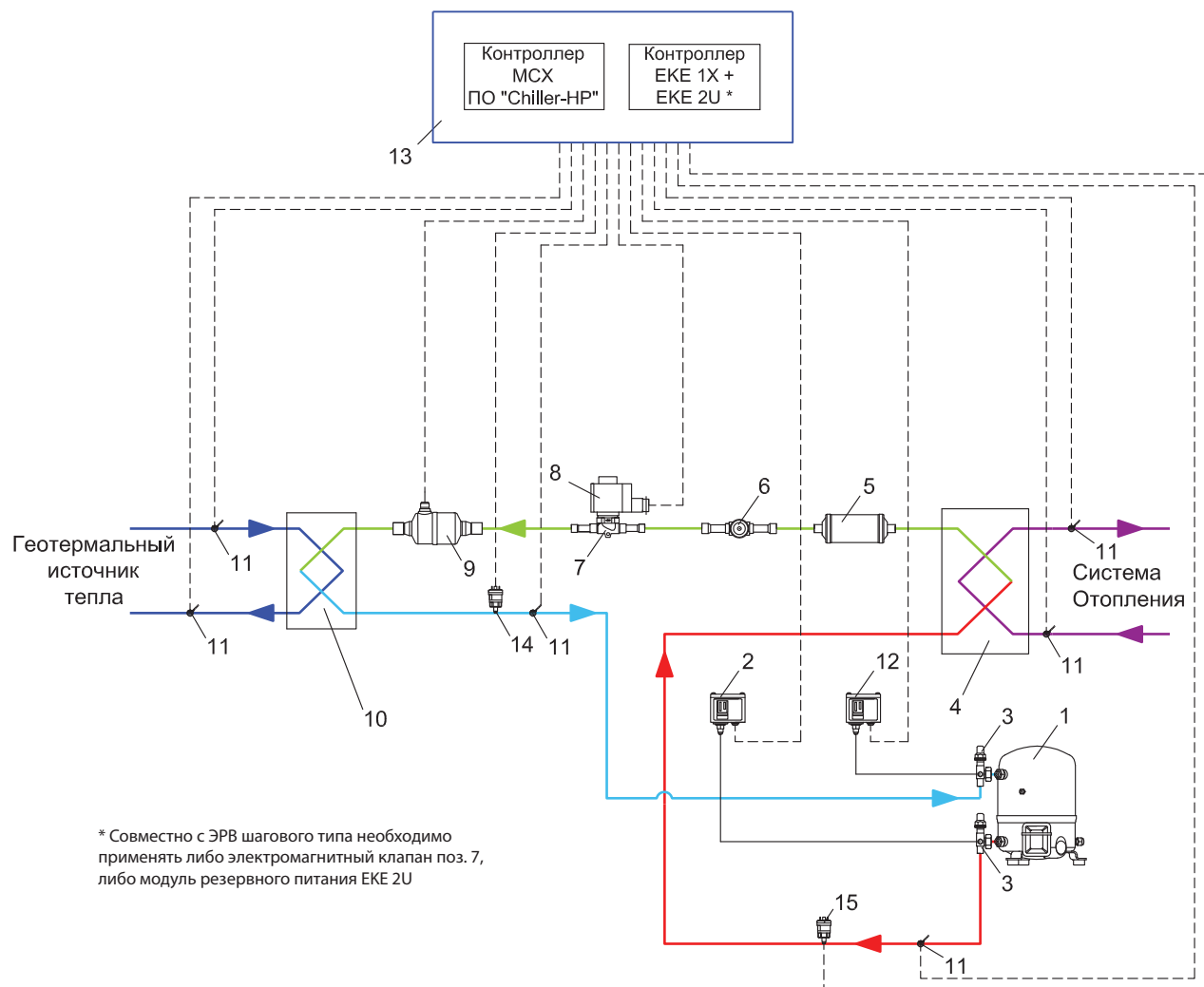


Спецификация

- | | | |
|-------------------------------------|--|--|
| 1 Компрессор Danfoss | 8 Клапан электромагнитный EVR | 15 Реле низкого давления КР |
| 2 Реле высокого давления КР | 9 Катушка для клапана электромагнитного | 16 Цит.электрический с контроллером МСХ и ПО «Heat Pump» |
| 3 Клапан запорный Rotolock | 10 Стекло смотровое SG | 17 Преобразователь низкого давления AKS 32R/DST P110 |
| 4 Маслоотделитель OUB | 11 Фильтр-осушитель двухпоточный DMB/DCB | 18 Преобразователь высокого давления AKS 32R/DST P110 |
| 5 Конденсатор воздушного охлаждения | 12 Воздухоохладитель | |
| 6 Клапан обратный NRV | 13 Датчик температуры EKS/AKS | |
| 7 Клапан терморегулирующий TE/TGE | 14 Отделитель жидкости | |

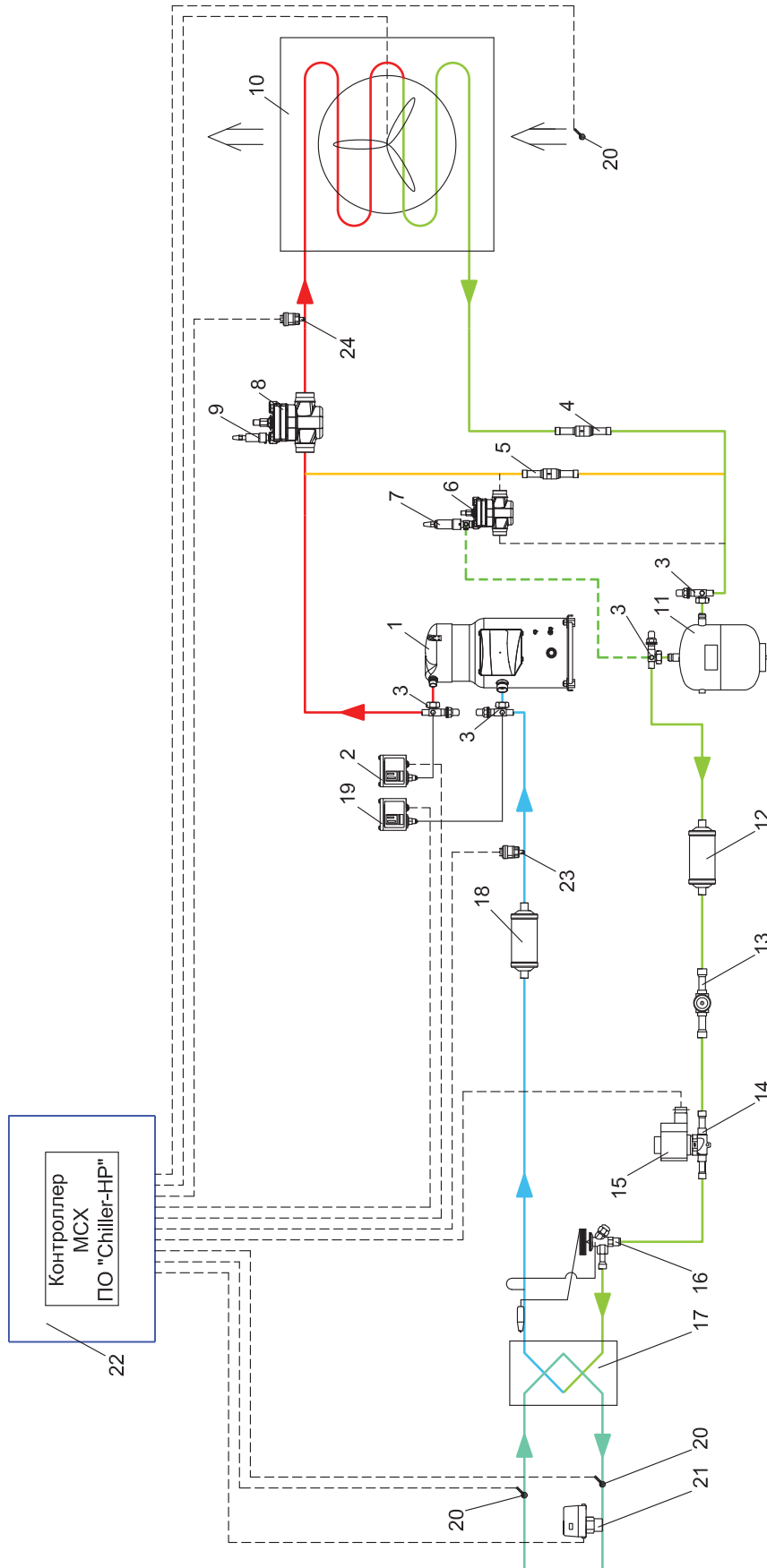
Схема №28. Геотермальный тепловой насос с механическим РВ

Спецификация

- 1 Компрессор Danfoss
- 2 Реле высокого давления КР
- 3 Клапан запорный Rotolock
- 4 Конденсатор пластинчатый паяный тип ВРНЕ/МРНЕ
- 5 Фильтр-осушитель двухпоточный DMB/DCB
- 6 Стекло смотровое SG
- 7 Клапан электромагнитный EVR
- 8 Катушка для клапана электромагнитного
- 9 Клапан терморегулирующий TE/TGE
- 10 Испаритель пластинчатый паяный тип ВРНЕ/МРНЕ
- 11 Датчик температуры AKS
- 12 Реле низкого давления КР
- 13 Щит электрический с контроллером МСХ и ПО «Heat Pump»

Схема №29. Геотермальный тепловой насос с электронным РВ

Спецификация

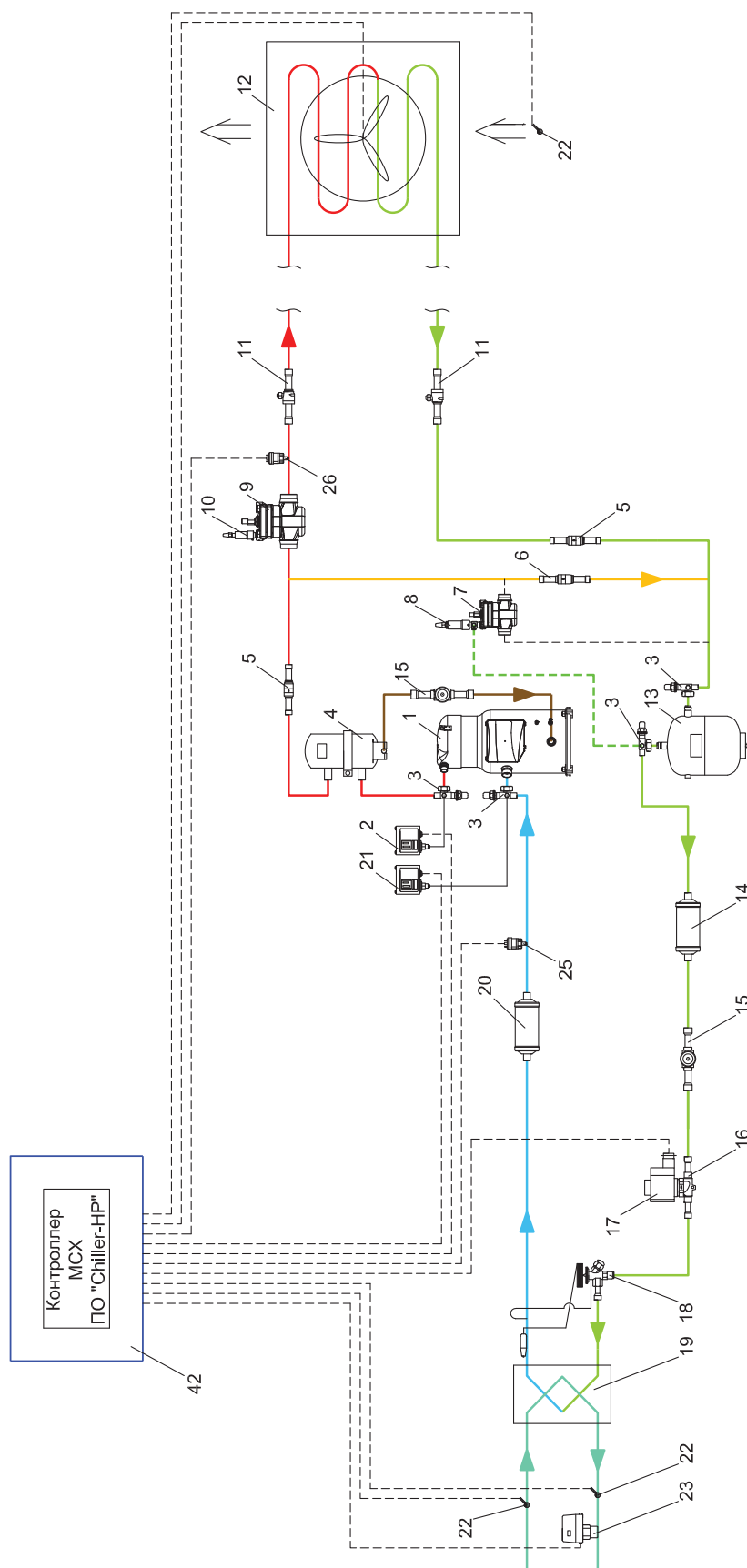
- 1 Компрессор Danfoss
- 2 Реле высокого давления КР
- 3 Клапан запорный Rotolock
- 4 Конденсатор пластинчатый паяный тип ВРНЕ/МРНЕ
- 5 Фильтр-осушитель двухпоточный DMB/DCB
- 6 Стекло смотровое SG
- 7 Клапан электромагнитный EVR
- 8 Катушка для клапана электромагнитного
- 9 Электронный расширительный клапан шагового типа ETS/ETS Colibri
- 10 Испаритель пластинчатый паяный тип ВРНЕ/МРНЕ
- 11 Датчик температуры AKS
- 12 Реле низкого давления КР
- 13 Щит электрический с контроллерами MCX и ПО "Chiller-HP", EKE 1X и модулем резервного питания EKE 2U
- 14 Преобразователь низкого давления AKS 32R/DST P110
- 15 Преобразователь высокого давления AKS 32R/DST P110

Схема №30. Чиллер с конденсатором воздушного охлаждения и системой зимнего пуска



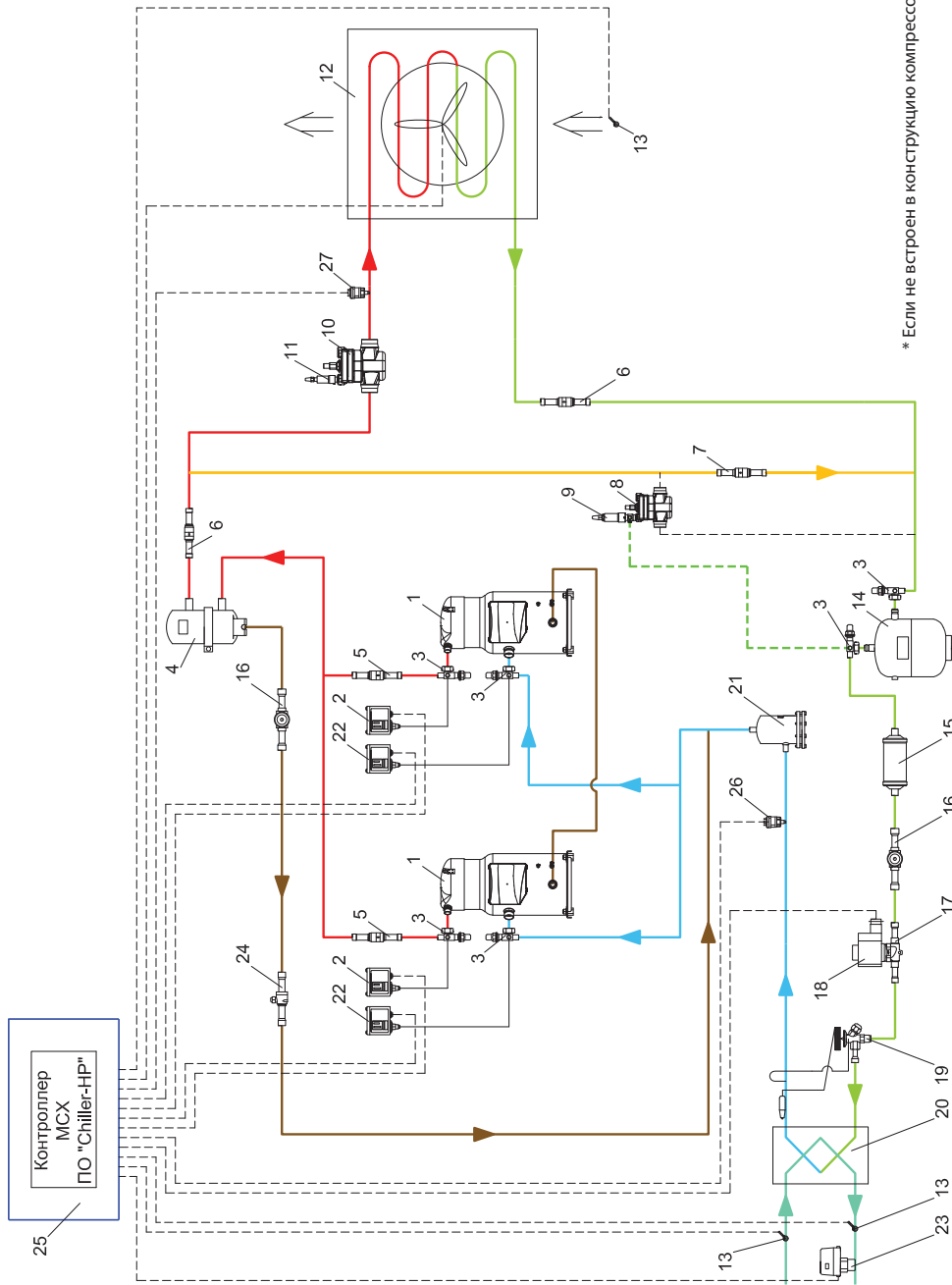
Спецификация

- | | |
|--|---|
| 1 Компрессор Danfoss | 19 Реле низкого давления КР |
| 2 Реле высокого давления КР | 20 Датчик температуры ЕКС/АКС |
| 3 Клапан запорный Rotolock | 21 Реле протока жидкости FQS |
| 4 Клапан обратный NRV | 22 Цит электрический с контроллером МСХ и ПО «Chiller-HP» |
| 5 Клапан дифференциальный NRD | 23 Преобразователь низкого давления АКС 32R/DST P110 |
| 6 Клапан сервоприводный с пилотным управлением ICS (совместно с поз. 7 вместо поз.5) | 24 Преобразователь высокого давления АКС 32R/DST P110 |
| 7 Управляющий пилот SVC (совместно с поз. 6 вместо поз.5) | |
| 8 Клапан сервоприводный с пилотным управлением ICS | |
| 9 Управляющий пилот CVP | |
| 10 Конденсатор воздушного охлаждения | |
| 11 Резерв линейный | |
| 12 Фильтр-осушитель DML/DCL | |
| 13 Стекло смотровое SG | |
| 14 Клапан электромагнитный EVR | |
| 15 Катушка для клапана электромагнитного | |
| 16 Клапан терморегулирующий TE | |
| 17 Испаритель пластинчатый паяный тип VPHE/MPHE | |
| 18 Фильтр DAS/DCR со вставкой 48-DA/48-F | |

Схема №31. Чиллер с выносным конденсатором воздушного охлаждения и системой зимнего пуска

Спецификация

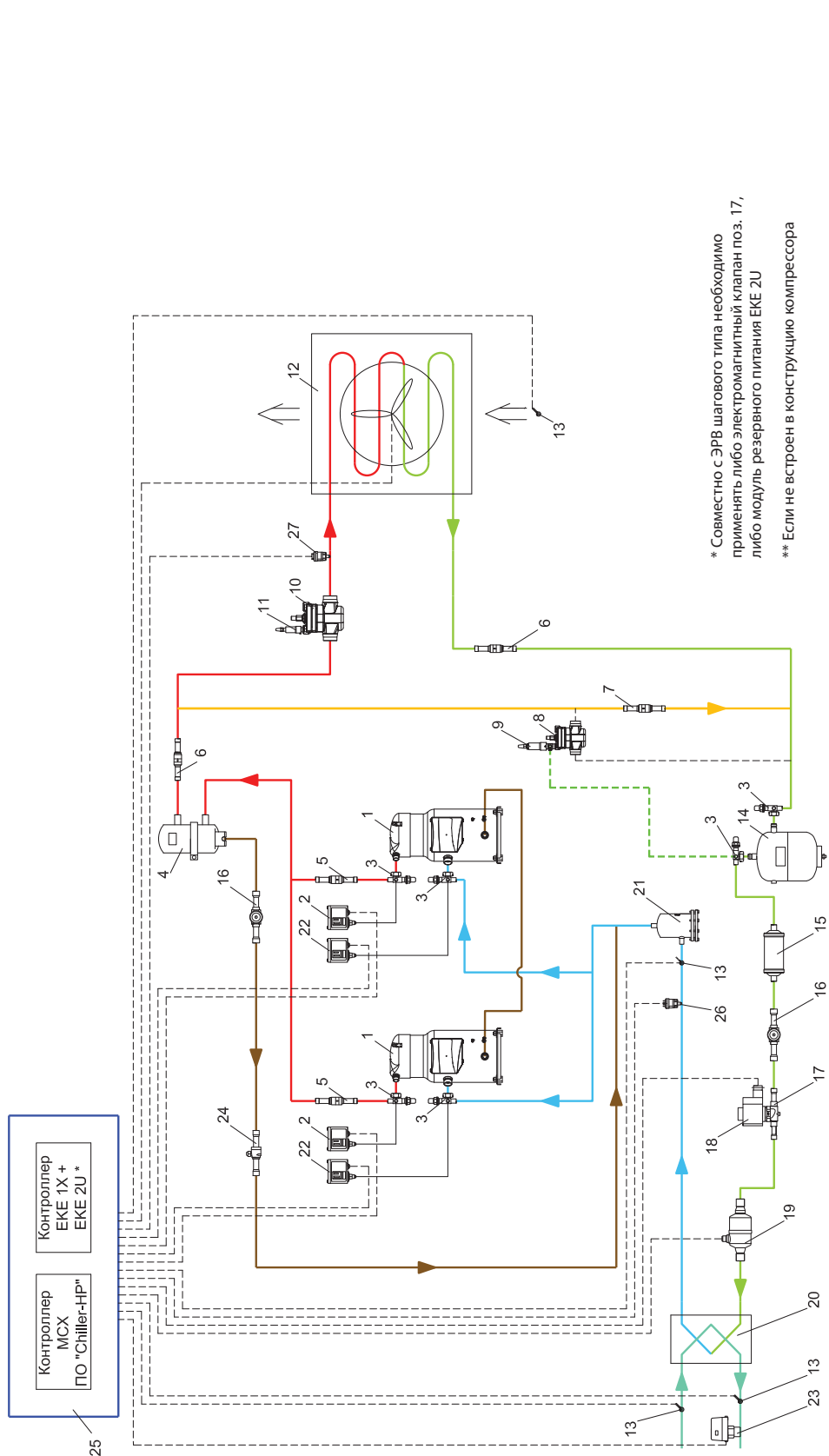
- | | | | |
|----|---|----|--|
| 1 | Компрессор Danfoss | 21 | Реле низкого давления КР |
| 2 | Реле высокого давления КР | 22 | Датчик температуры ЕКС/АКС |
| 3 | Клапан запорный Rotolock | 23 | Реле протока жидкости FQS |
| 4 | Маслоотделитель OUB | 24 | Щит электрический с контроллером MSX и ПО «Chiller-HP» |
| 5 | Клапан обратный NRV | 25 | Преобразователь низкого давления АКС 32R/DST P110 |
| 6 | Клапан дифференциальный NRD | 26 | Преобразователь высокого давления АКС 32R/DST P110 |
| 7 | Клапан сервоприводный с пилотным управлением ICS (совместно с поз.8 вместо поз.6) | | |
| 8 | Управляющий пилот SVC (совместно с поз.7 вместо поз.6) | | |
| 9 | Клапан сервоприводный с пилотным управлением ICS | | |
| 10 | Управляющий пилот SVCР | | |
| 11 | Кран шаровой GBC | | |
| 12 | Конденсатор воздушного охлаждения | | |
| 13 | Ресивер линейный | | |
| 14 | Фильтр-осушитель DML/DCL | | |
| 15 | Стекло смотровое SG | | |
| 16 | Клапан электромагнитный EVR | | |
| 17 | Катушка для клапана электромагнитного | | |
| 18 | Клапан терморегулирующий TE | | |
| 19 | Испаритель пластинчатый паяный тип VRHE/MPHE | | |
| 20 | Фильтр DAS/DCR со вставкой 48-DA/48-F | | |

Схема №32. Чиллер многокомпрессорный с конденсатором воздушного охлаждения и системой зимнего пуска



Спецификация

- | | | | |
|--|---|---|---|
| 1 Компрессор Danfoss | 9 Управляющий пилот SVC (совместно с поз. 8 вместо поз.7) | 18 Катушка для клапана электромагнитного | 26 Преобразователь низкого давления AKS 32R/DST P110 |
| 2 Реле высокого давления KP | 10 Клапан сервоприводный с пилотным управлением ICS | 19 Клапан терморегулирующий TE | 27 Преобразователь высокого давления AKS 32R/DST P110 |
| 3 Клапан запорный Rotolock | 11 Управляющий пилот CVP | 20 Испаритель пластинчатый паяный тип VPHE/MPHE | |
| 4 Маслоотделитель OUB | 12 Конденсатор воздушного охлаждения | 21 Фильтр DCR со вставкой 48-DA/48-F | |
| 5 Клапан обратный NRV/NRVH** (в зависимости от типа компрессора) | 13 Датчик температуры EK5/AKS | 22 Реле низкого давления KP | |
| 6 Клапан обратный NRV | 14 Резерв линейный | 23 Реле протока жидкости FQS | |
| 7 Клапан дифференциальный NRD | 15 Фильтр-осушитель DML/DCL | 24 Кран шаровой GBC | |
| 8 Клапан сервоприводный с пилотным управлением ICS (совместно с поз. 9 вместо поз.7) | 16 Стекло смотровое SG | 25 Щит электрический с контроллером МСХ и ПО «Chiller-HP» | |

Схема №33 Чиллер многокомпрессорный с ЭРВ с конденсатором воздушного охлаждения и системой зимнего пуска


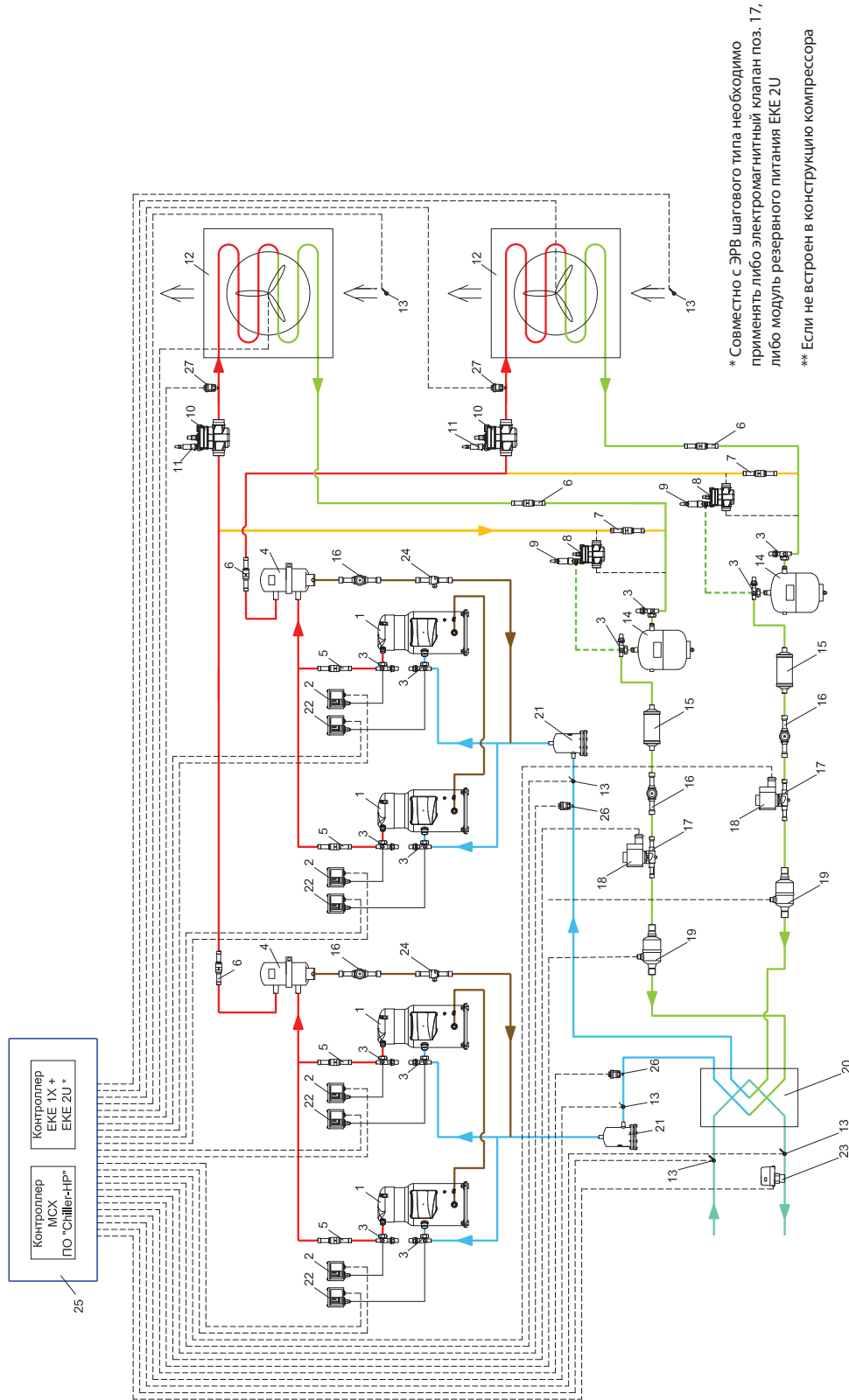
* Совместно с ЭРВ шагового типа необходимо применить либо электромагнитный клапан поз. 17, либо модуль резервного питания EKE 2U

** Если не встроен в конструкцию компрессора

Спецификация

- | | | | |
|--|---|---|--|
| 1 Компрессор Danfoss | 9 Управляющий пилот SVC (совместно с поз. 8 вместо поз.7) | 18 Катюшка для клапана электромагнитного | 25 Шит электрический с контроллерами MCX с ПО «Chiller-HP», EKE 1X и модулем резервного питания EKE 2U |
| 2 Реле высокого давления KP | 10 Клапан сервоприводный с пилотным управлением ICS | 19 Электропневматический клапан шагового типа ETS/ETS Colibri | 26 Преобразователь низкого давления AKS 32R/DST P110 |
| 3 Клапан запорный Rotolock | 11 Управляющий пилот CVP | 20 Испаритель пластинчатый паяный тип VRHE/MPHE | 27 Преобразователь высокого давления AKS 32R/DST P110 |
| 4 Маслоотделитель OUB | 12 Конденсатор воздушного охлаждения | 21 Фильтр DCR со вставкой 48-DA/48-F | |
| 5 Клапан обратный NRV/NRVH** (в зависимости от типа компрессора) | 13 Датчик температуры EKS/AKS | 22 Реле низкого давления KP | |
| 6 Клапан обратный NRV | 14 Ресивер линейный | 23 Реле протока жидкости FQS | |
| 7 Клапан дифференциальный NRD | 15 Фильтр-осушитель DML/DCL | 24 Кран шаровой GBC | |
| 8 Клапан сервоприводный с пилотным управлением ICS (совместно с поз. 9 вместо поз.7) | 16 Стекло смотровое SG | | |
| | 17 Клапан электромагнитный EVR | | |

Схема №34. Чиллер двухконтурный многокомпрессорный с ЭРВ с конденсатором воздушного охлаждения и системой зимнего пуска

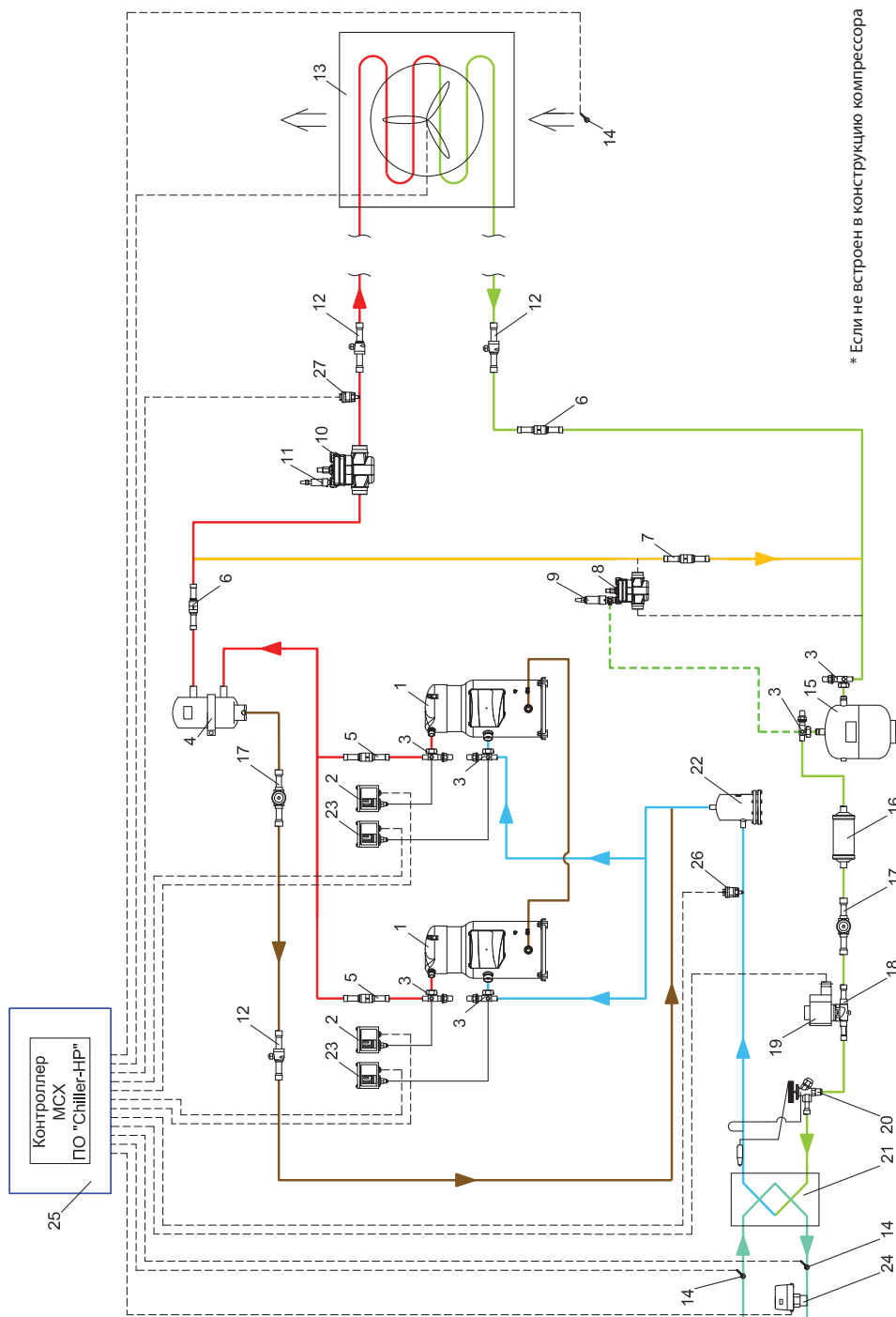


* Совместно с ЭРВ шагового типа необходимо применять либо электромагнитный клапан поз. 17, либо модуль резервного питания EKE 2U

** Если не встроено в конструкцию компрессора

Спецификация

- | | | | |
|--|---|--|--|
| 1 Компрессор Danfoss | 9 Управляющий пилот SVC (совместно с поз. 8 вместо поз.7) | 18 Катушка для клапана электромагнитного | 25 Шит электрический с контроллерами MCX с ПО «Chiller-HP», EKE 1X и модулем резервного питания EKE 2U |
| 2 Реле высокого давления KP | 10 Клапан сервоприводный с пилотным управлением ICS | 19 Электронный расширительный клапан шагового типа ETS/ETS Colibri | 26 Преобразователь низкого давления AKS 32R/DST P110 |
| 3 Клапан запорный Rotolock | 11 Управляющий пилот CVP | 20 Испаритель пластинчатый паяный тип VRHE/MPHE | 27 Преобразователь высокого давления AKS 32R/DST P110 |
| 4 Маслоотделитель OUB | 12 Конденсатор воздушного охлаждения | 21 Филтр DCR со вставкой 48-DA/48-F | |
| 5 Клапан обратный NRV/NRVH** (в зависимости от типа компрессора) | 13 Датчик температуры EKS/AKS | 22 Реле низкого давления KP | |
| 6 Клапан обратный NRV | 14 Ресивер линейный | 23 Реле протока жидкости FQS | |
| 7 Клапан дифференциальный NRD | 15 Филтр-осушитель DML/DCL | 24 Кран шаровой GBC | |
| 8 Клапан сервоприводный с пилотным управлением ICS (совместно с поз. 9 вместо поз.7) | 16 Стекло смотровое SG | | |
| | 17 Клапан электромагнитный EVR | | |

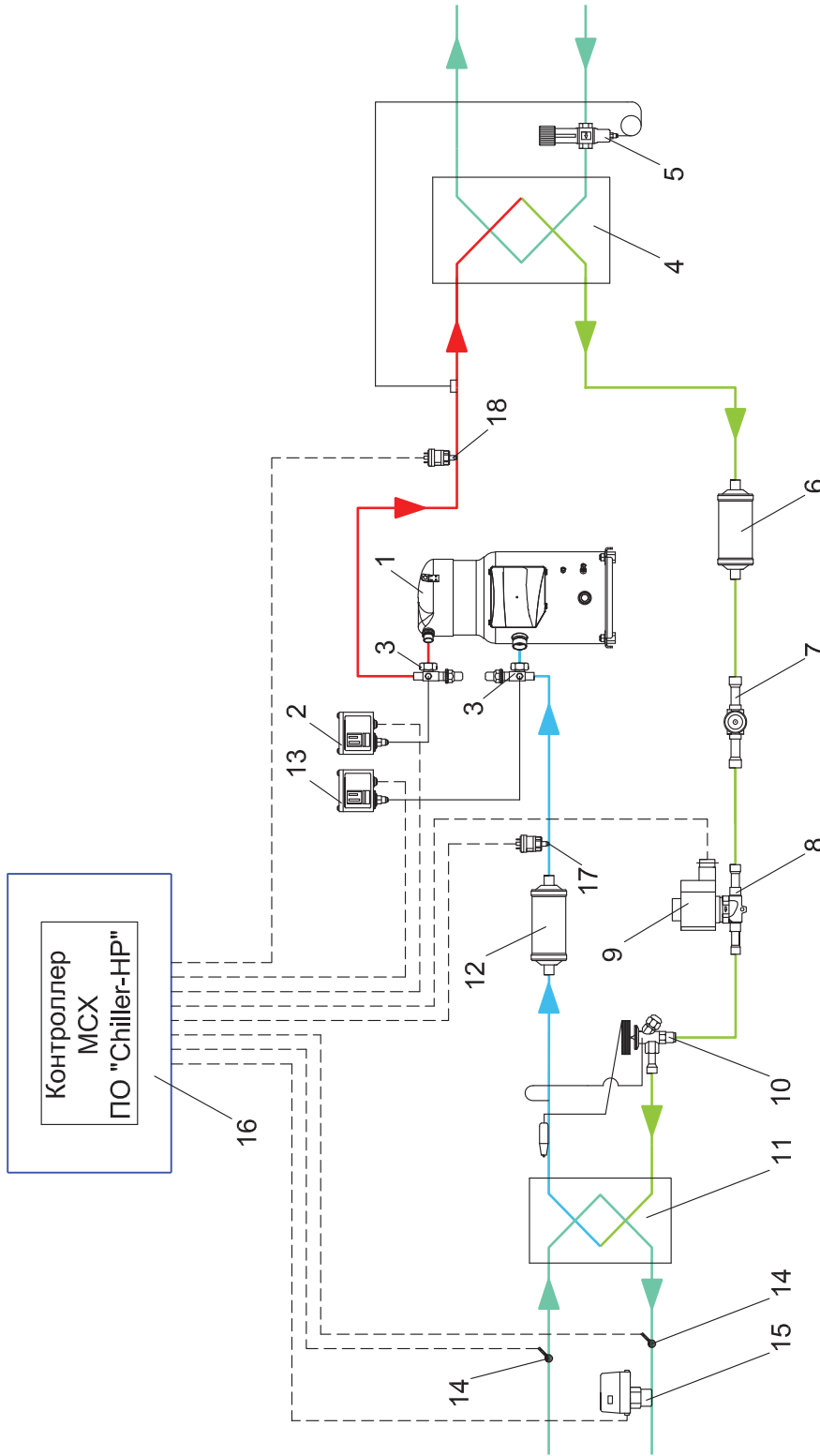
Схема №35. Чиллер многокомпрессорный с выносным конденсатором воздушного охлаждения и системой зимнего пуска


* Если не встроено в конструкцию компрессора

Спецификация

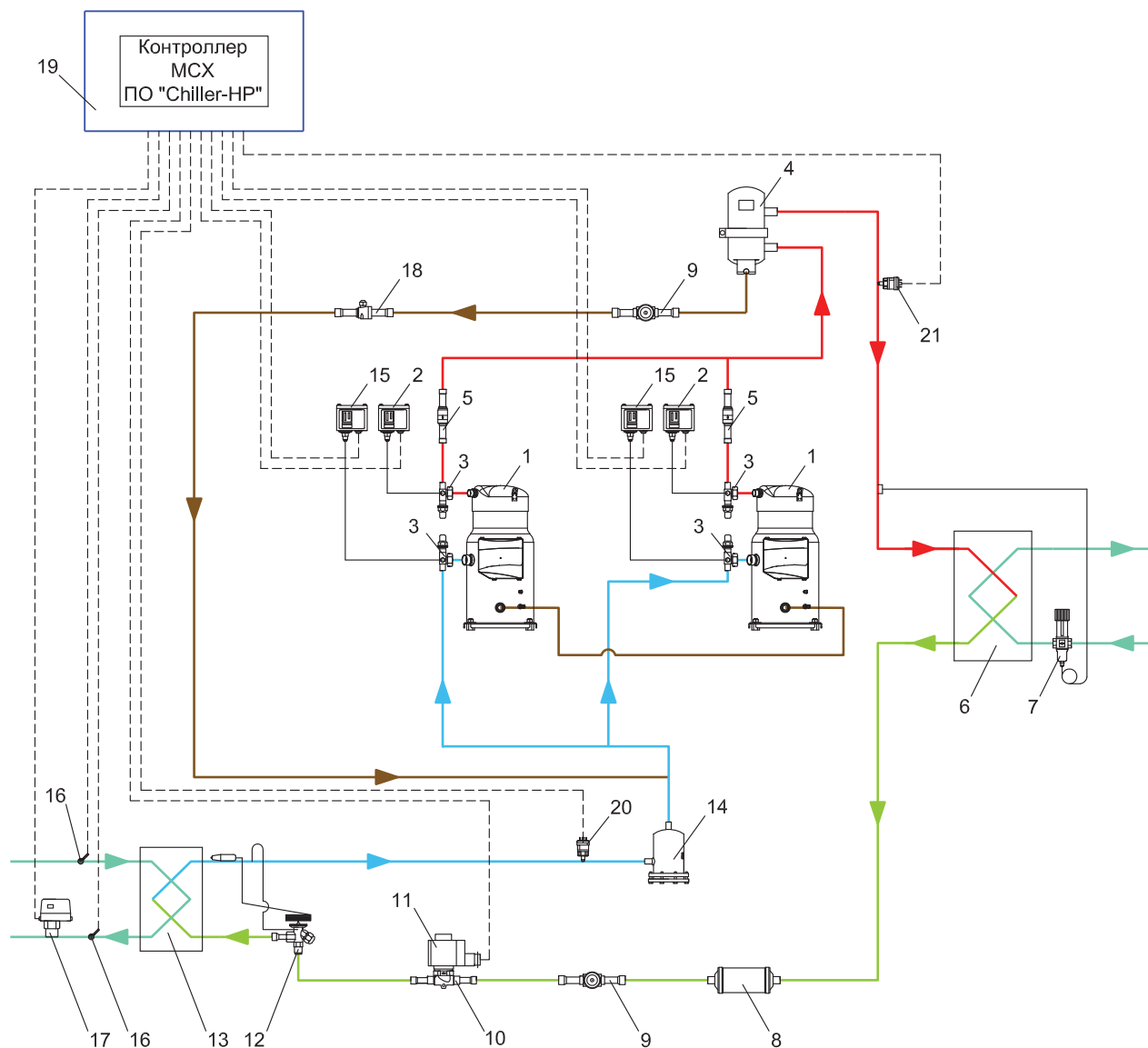
- | | | | |
|--|---|---|---|
| 1 Компрессор Danfoss | 9 Управляющий пилот SVC (совместно с поз. 8 вместо поз.7) | 18 Клапан электромагнитный EVR | 26 Преобразователь низкого давления AKS 32R/DST P110 |
| 2 Реле высокого давления KP | 10 Клапан сервоприводный с пилотным управлением ICS | 19 Катушка для клапана электромагнитного | 27 Преобразователь высокого давления AKS 32R/DST P110 |
| 3 Клапан запорный Rotolock | 11 Управляющий пилот CVP | 20 Клапан терморегулирующий TE | |
| 4 Маслоделитель OUB | 12 Кран шаровой GBC | 21 Испаритель пластинчатый паяный тип VPHE/MPHE | |
| 5 Клапан обратный NRV/NRVH* (в зависимости от типа компрессора) | 13 Конденсатор воздушного охлаждения | 22 Фильтр DCR со вставкой 48-DA/48-F | |
| 6 Клапан обратный NRV | 14 Датчик температуры EKS/AKS | 23 Реле низкого давления KP | |
| 7 Клапан дифференциальный NRD | 15 Резерв линейный | 24 Реле протока жидкости FQS | |
| 8 Клапан сервоприводный с пилотным управлением ICS (совместно с поз. 9 вместо поз.7) | 16 Фильтр-осушитель DML/DCL | 25 Цит.электрический с контроллером MSX и ПО «Chiller-HP» | |

Схема №36. Чиллер с конденсатором водяного охлаждения и регулированием давления конденсации



Спецификация

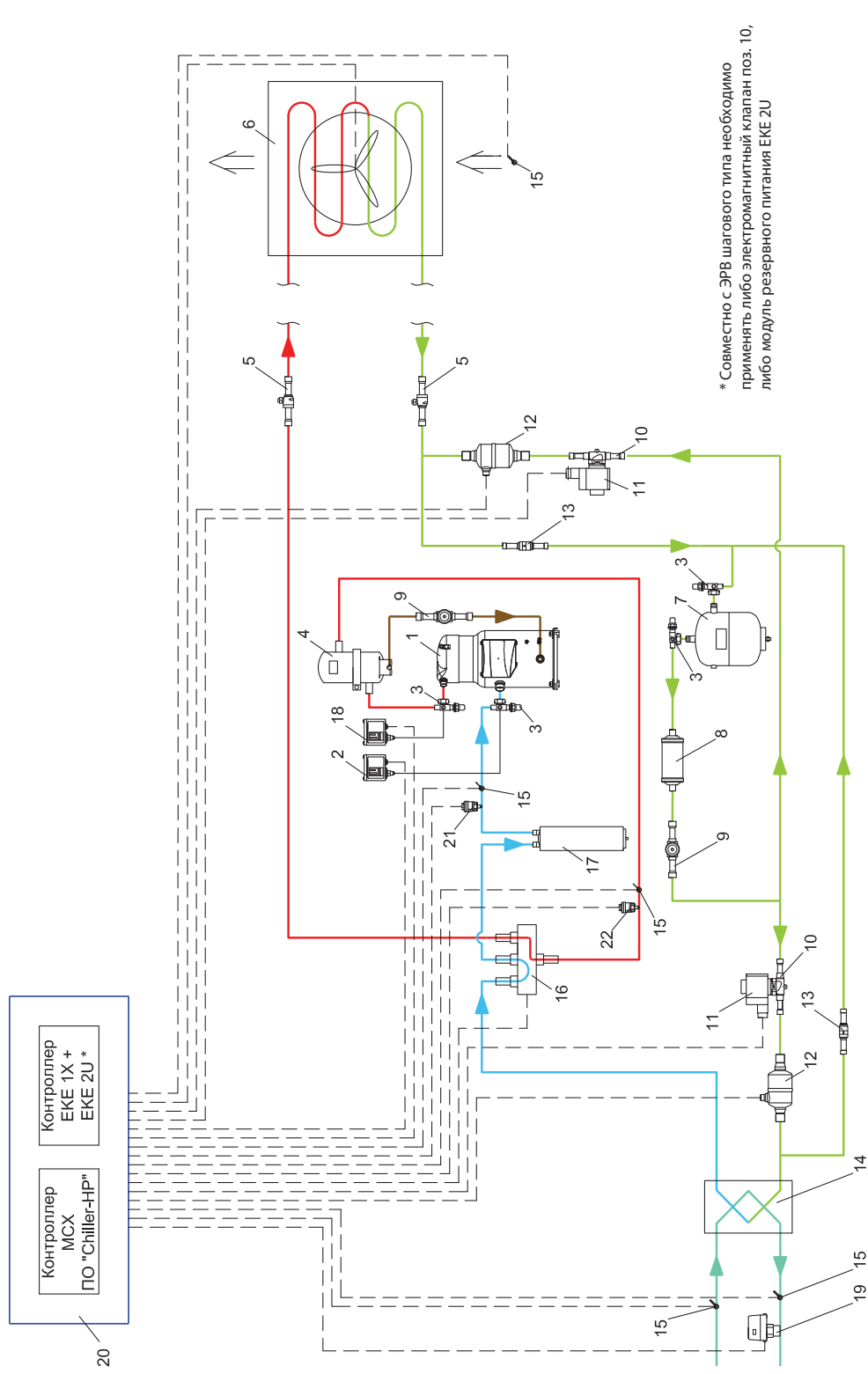
- | | |
|---|---|
| 1 Компрессор Danfoss | 11 Испаритель пластинчатый паяный тип ВРНЕ/МРНЕ |
| 2 Реле высокого давления КР | 12 Фильтр DAS/DCR со вставкой 48-DA/48-F |
| 3 Клапан запорный Rotolock | 13 Реле низкого давления КР |
| 4 Конденсатор пластинчатый паяный тип ВРНЕ/МРНЕ | 14 Датчик температуры ЕКС/АКС |
| 5 Фильтр-осушитель DML/DCL | 15 Реле протока жидкости FQS |
| 7 Стекло смотровое SG | 16 Щит электрический с контроллером МСХ и ПО «Chiller-HP» |
| 8 Клапан электромагнитный EVR | 17 Преобразователь низкого давления АКС 32R/DST P110 |
| 9 Катушка для клапана электромагнитного | 18 Преобразователь высокого давления АКС 32R/DST P110 |
| 10 Клапан терморегулирующий TE | |

Схема №37. Чиллер многокомпрессорный с конденсатором водяного охлаждения и регулированием давления конденсации

Спецификация

- 1 Компрессор Danfoss
- 2 Реле высокого давления КР
- 3 Клапан запорный Rotolock
- 4 Маслоотделитель OUB
- 5 Клапан обратный NRV/NRVH* (в зависимости от типа компрессора)
- 6 Конденсатор пластинчатый паяный тип ВРНЕ/МРНЕ
- 7 Клапан водорегулирующий AVTA/WVFX
- 8 Фильтр-осушитель DML/DCL
- 9 Стекло смотровое SG
- 10 Клапан электромагнитный EVR
- 11 Катушка для клапана электромагнитного
- 12 Клапан терморегулирующий TE
- 13 Испаритель пластинчатый паяный тип ВРНЕ/МРНЕ
- 14 Фильтр DCR со вставкой 48-DA/48-F
- 15 Реле низкого давления КР
- 16 Датчик температуры ЕКС/АКС
- 17 Реле протока жидкости FQS
- 18 Кран шаровой GBC
- 19 Щит электрический с контроллером МСХ и ПО «Chiller-HP»
- 20 Преобразователь низкого давления АКС 32R/DST P110
- 21 Преобразователь высокого давления АКС 32R/DST P110

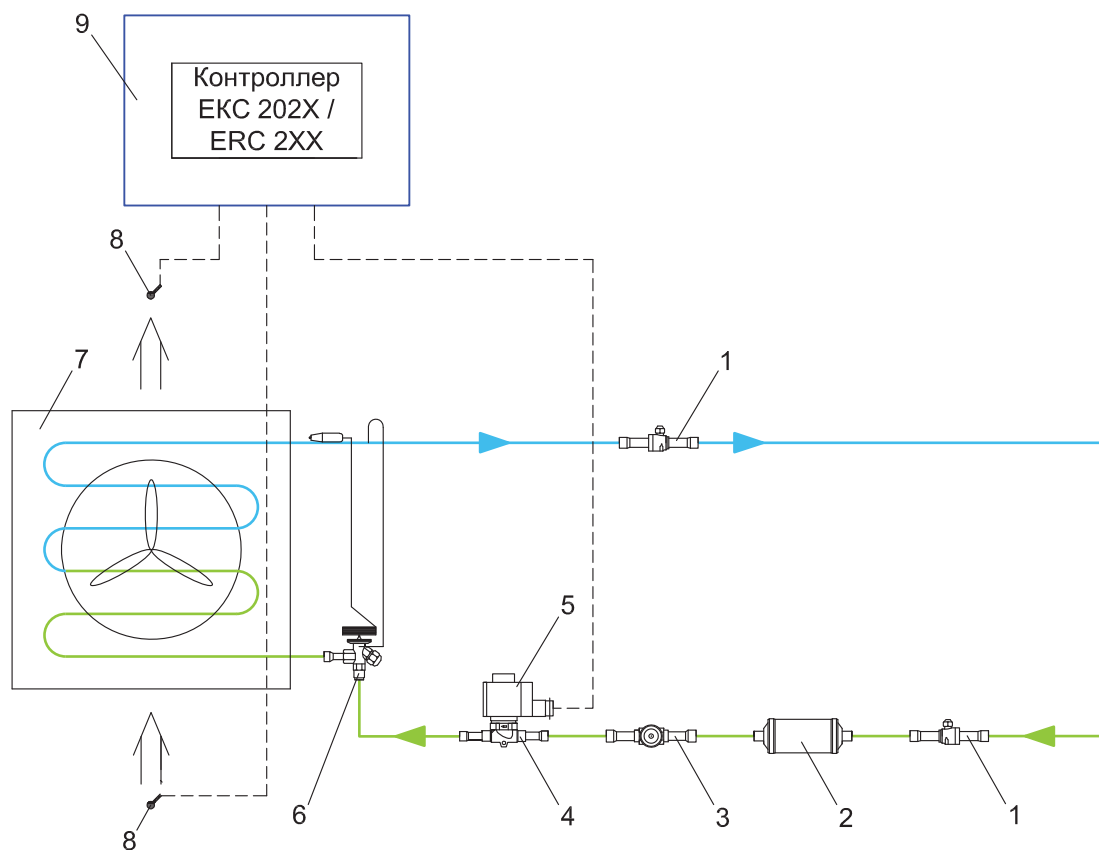
* Если не встроен в конструкцию компрессора

Схема №38. Чиллер-тепловой насос с двумя электронными РВ

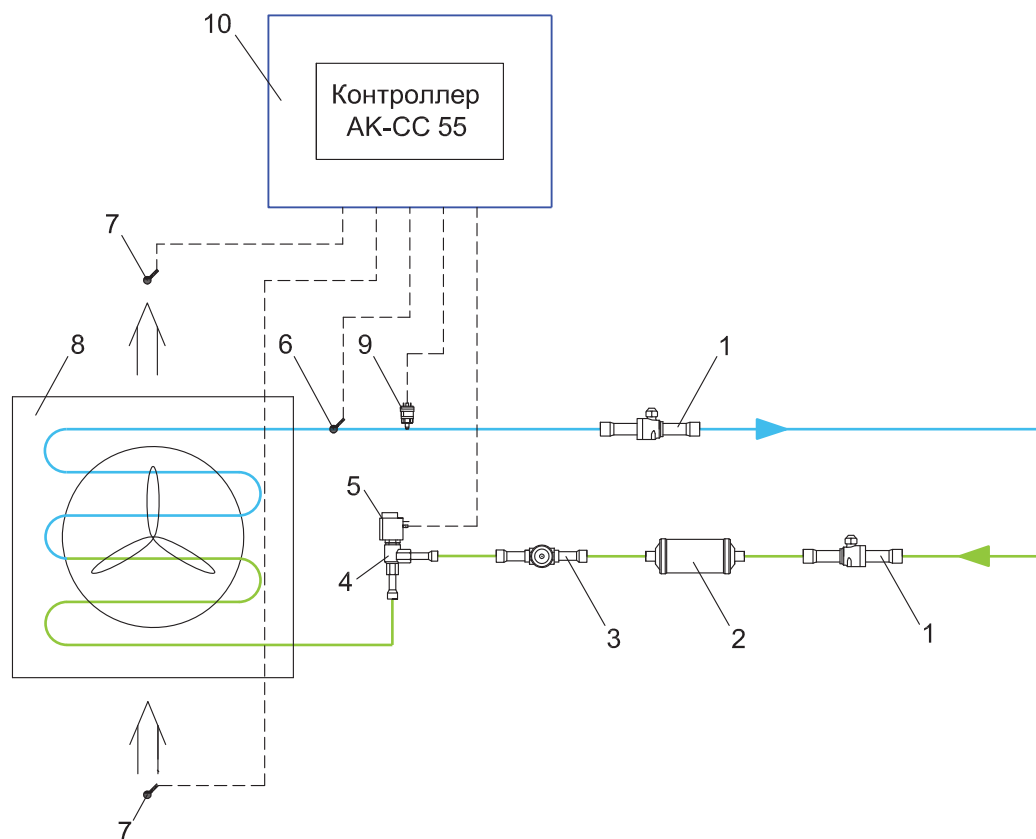


Спецификация

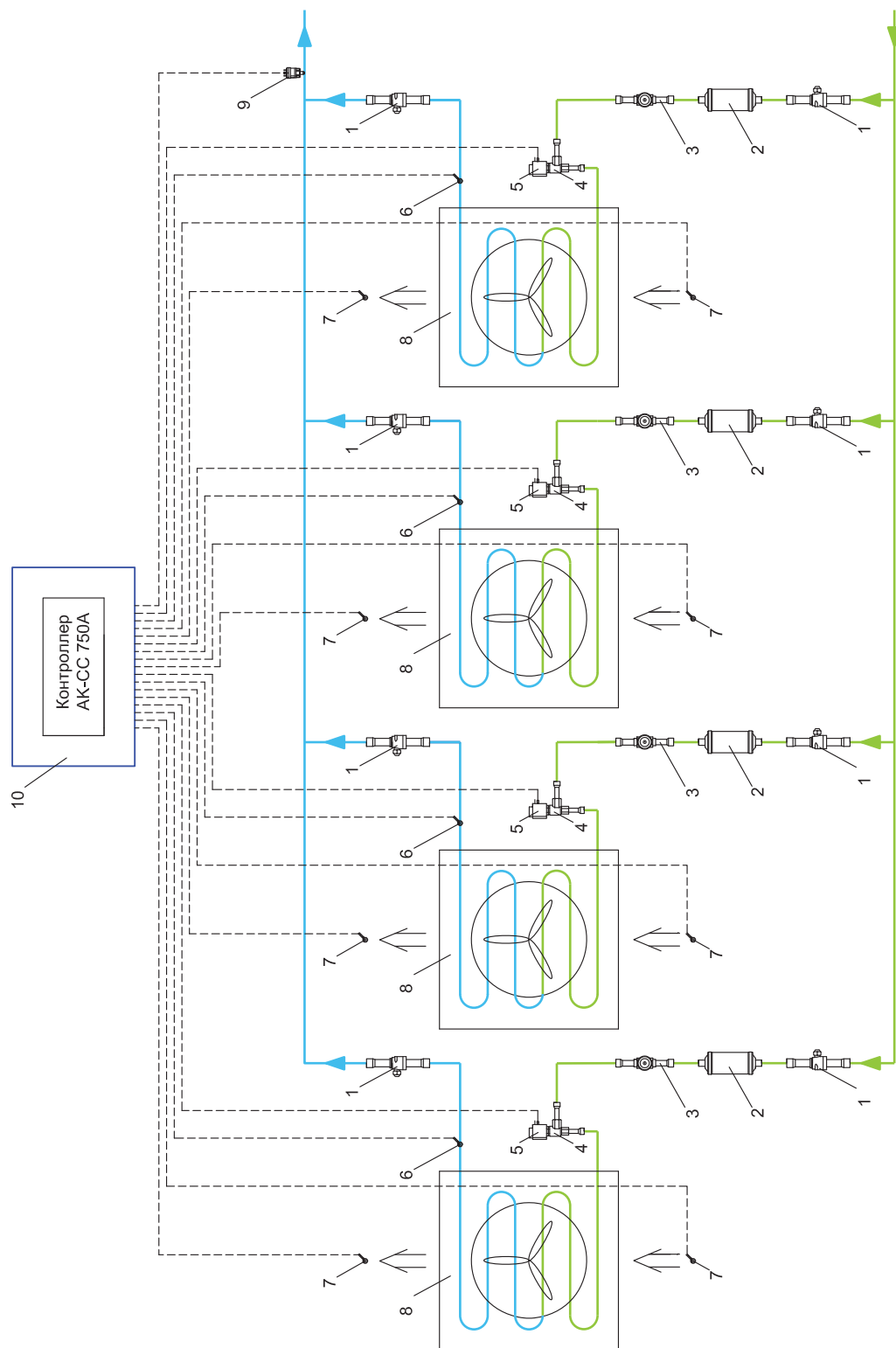
- | | | |
|-------------------------------------|--|--|
| 1 Компрессор Danfoss | 10 Клапан электромагнитный EVR | 18 Реле высокого давления KR |
| 2 Реле низкого давления KR | 11 Катужка для клапана электромагнитного | 19 Реле протока жидкости FQS |
| 3 Клапан запорный Rotolock | 12 Электронный расширительный клапан шагового типа ETS/ETS Colibri | 20 Щит электрический с контроллерами МСХ с ПО «Chiller-HP», EKE 1X и модулем резервного питания EKE 2U |
| 4 Маслоотделитель OUB | 13 Клапан обратный NRV | 21 Преобразователь низкого давления AKS 32R/DST P110 |
| 5 Кран шаровой GBC | 14 Испаритель пластинчатый паяный тип VRHE/MPHE | 22 Преобразователь высокого давления AKS 32R/DST P110 |
| 6 Конденсатор воздушного охлаждения | 15 Датчик температуры EKS/AKS | |
| 7 Рецивер линейный | 16 Клапан четырехходовой STF с катушкой | |
| 8 Фильтр-осушитель DML/DCL | 17 Отделитель жидкости | |
| 9 Стекло смотровое SG | | |

Схема №39. Обвязка воздухоохладителя с термостатическим РВ

Спецификация

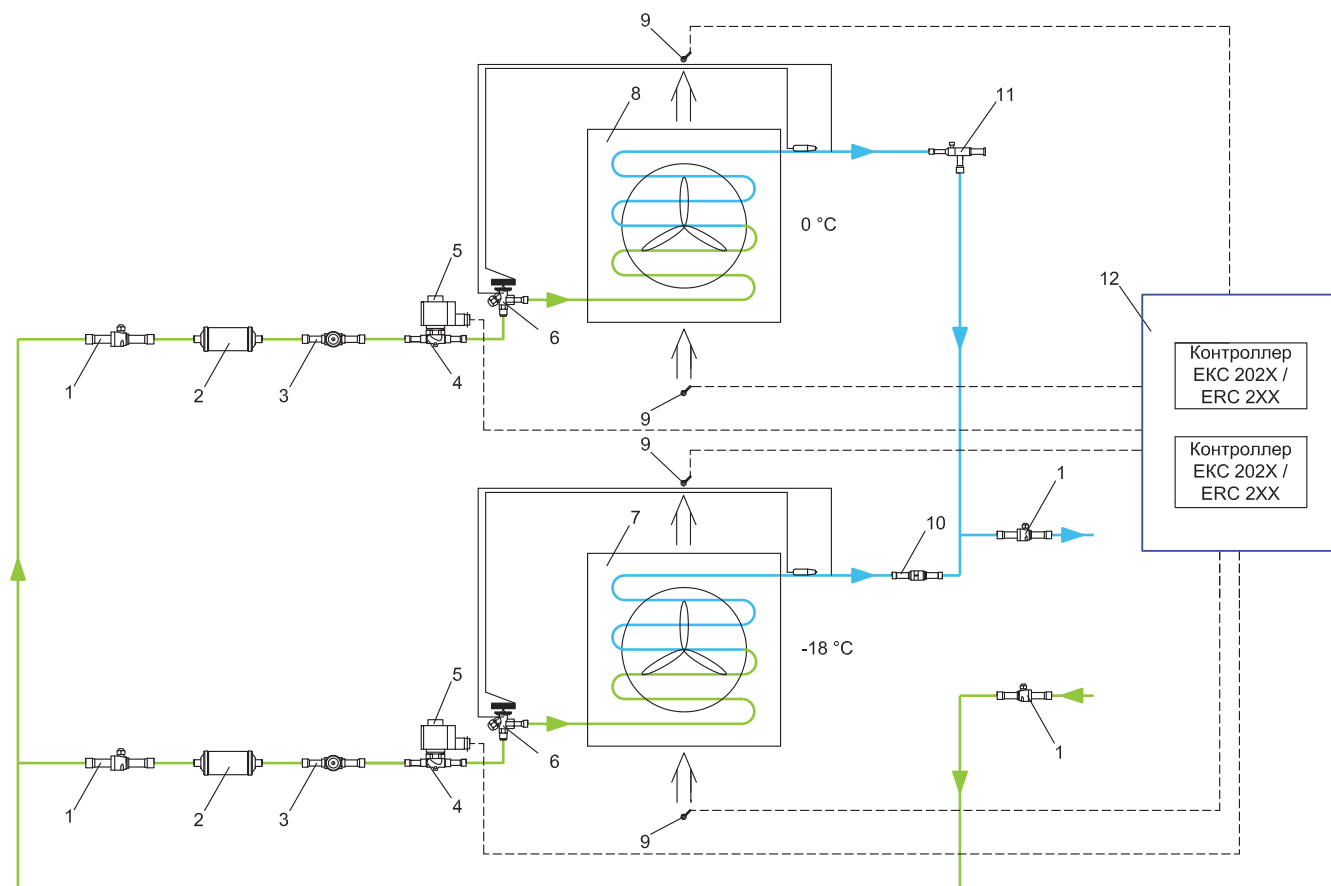
- 1 Кран шаровой GBC
- 2 Фильтр-осушитель DML/DCL
- 3 Стекло смотровое SG
- 4 Клапан электромагнитный EVR
- 5 Катушка для клапана электромагнитного
- 6 Клапан термостатический TE
- 7 Воздухоохладитель
- 8 Датчик температуры EKS/AKS
- 9 Щит электрический с контроллером ЕКС 202Х/ЕРС 2ХХ

Схема №40. Обвязка воздухоохладителя с импульсным электронным РВ

Спецификация

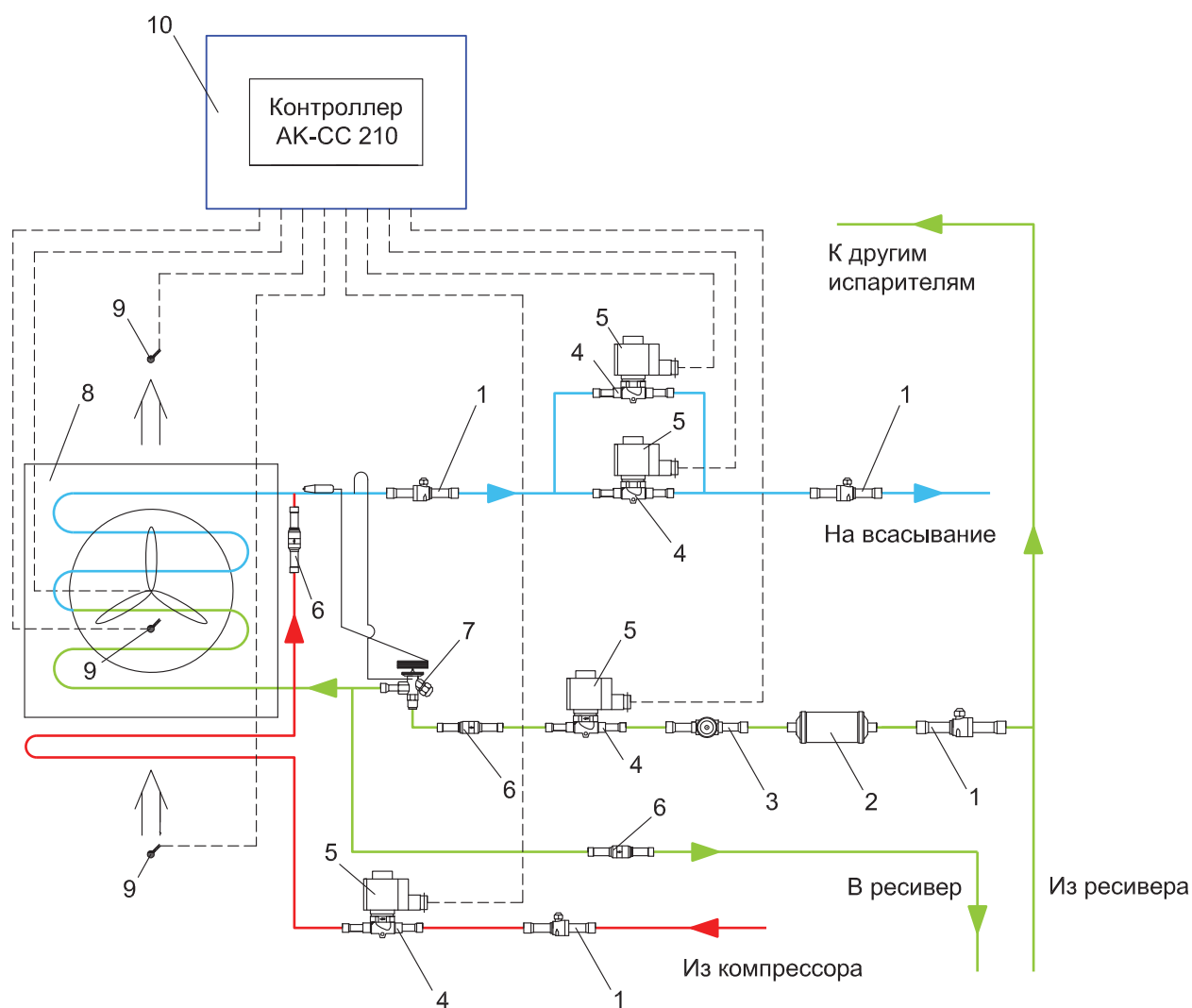
- 1 Кран шаровой GBC
- 2 Фильтр-осушитель DML/DCL
- 3 Стекло смотровое SG
- 4 Электромагнитный расширительный клапан импульсного типа AKV/AKV P
- 5 Катушка электромагнитная
- 6 Датчик температуры накладной AKS 11
- 7 Датчик температуры воздуха EKS/AKS
- 8 Воздухоохладитель
- 9 Преобразователь низкого давления AKS 32R/DST P110
- 10 Щит электрический с контроллером АК-СС 55

Схема №41. Обязвка четырех воздухоохлаждаителей с импульсными электронными РВ

Спецификация

- | | | | |
|---|---|----|---|
| 1 | Кран шаровой GBC | 7 | Датчик температуры воздуха EKS/AKS |
| 2 | Фильтр-осушитель DML/DCL | 8 | Воздухоохладитель |
| 3 | Стекло смотровое SG | 9 | Преобразователь низкого давления AKS 32R/DST P110 |
| 4 | Электромагнитный расширительный клапан импульсного типа AKU/AKU P | 10 | Щит электрический с контроллером AK-CC 750A |
| 5 | Катушка электромагнитная | | |
| 6 | Датчик температуры накладной AKS 11 | | |

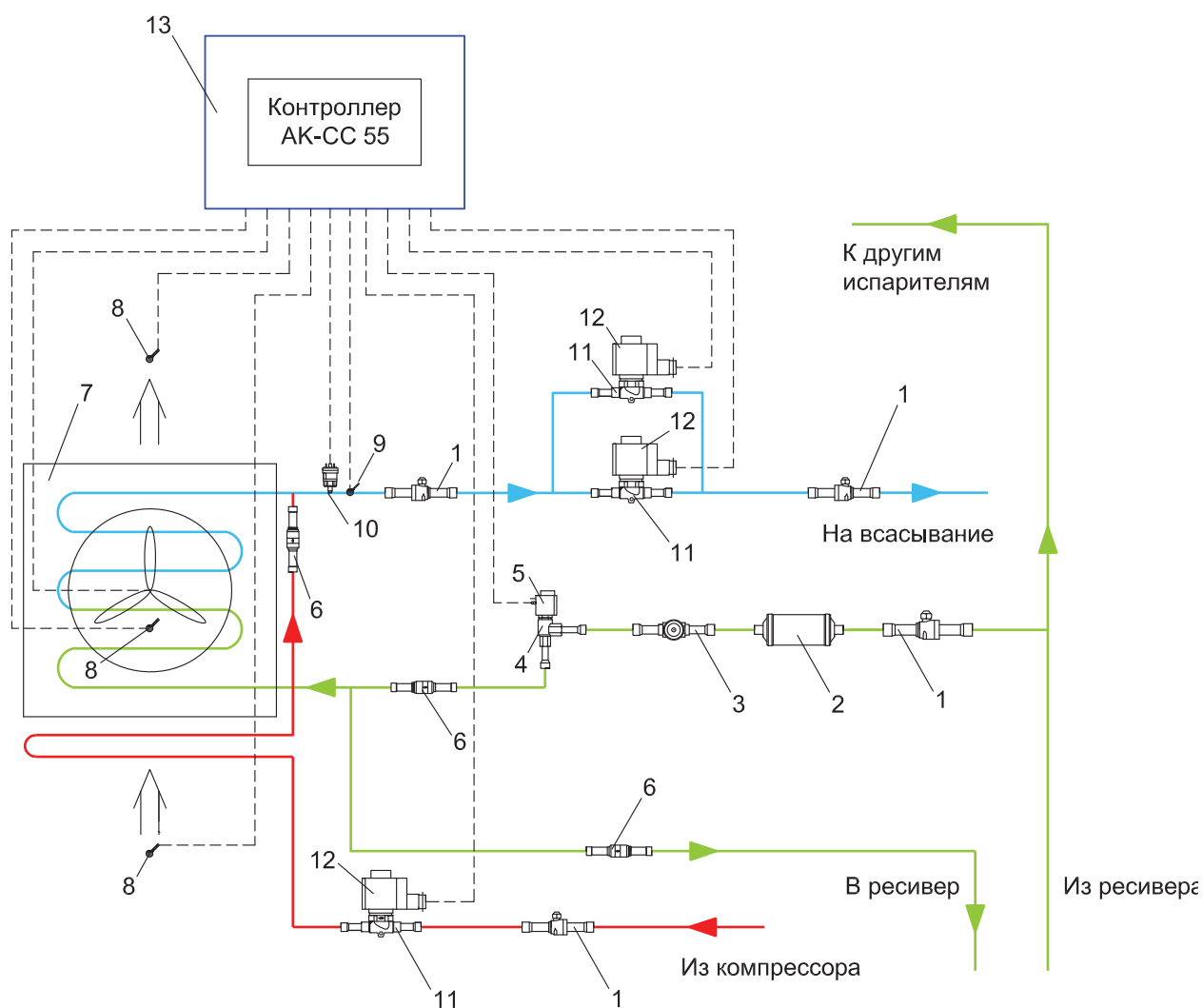
Схема №42. Обвязка двух воздухоохладителей с термостатическими РВ

Спецификация

- 1 Кран шаровой GBC
- 2 Фильтр-осушитель DML/DCL
- 3 Стекло смотровое SG
- 4 Клапан электромагнитный EVR
- 5 Катушка для клапана электромагнитного
- 6 Клапан термостатический TE
- 7 Воздухоохладитель низкотемпературный
- 8 Воздухоохладитель среднетемпературный
- 9 Датчик температуры воздуха EKS/AKS
- 10 Клапан обратный NRV
- 11 Регулятор давления кипения KVP
- 12 Щит электрический с контроллерами EKC 202X/ERC 2XX

Схема №43. Обвязка воздухоохладителя с термостатическим РВ при оттайке горячим газом

Спецификация

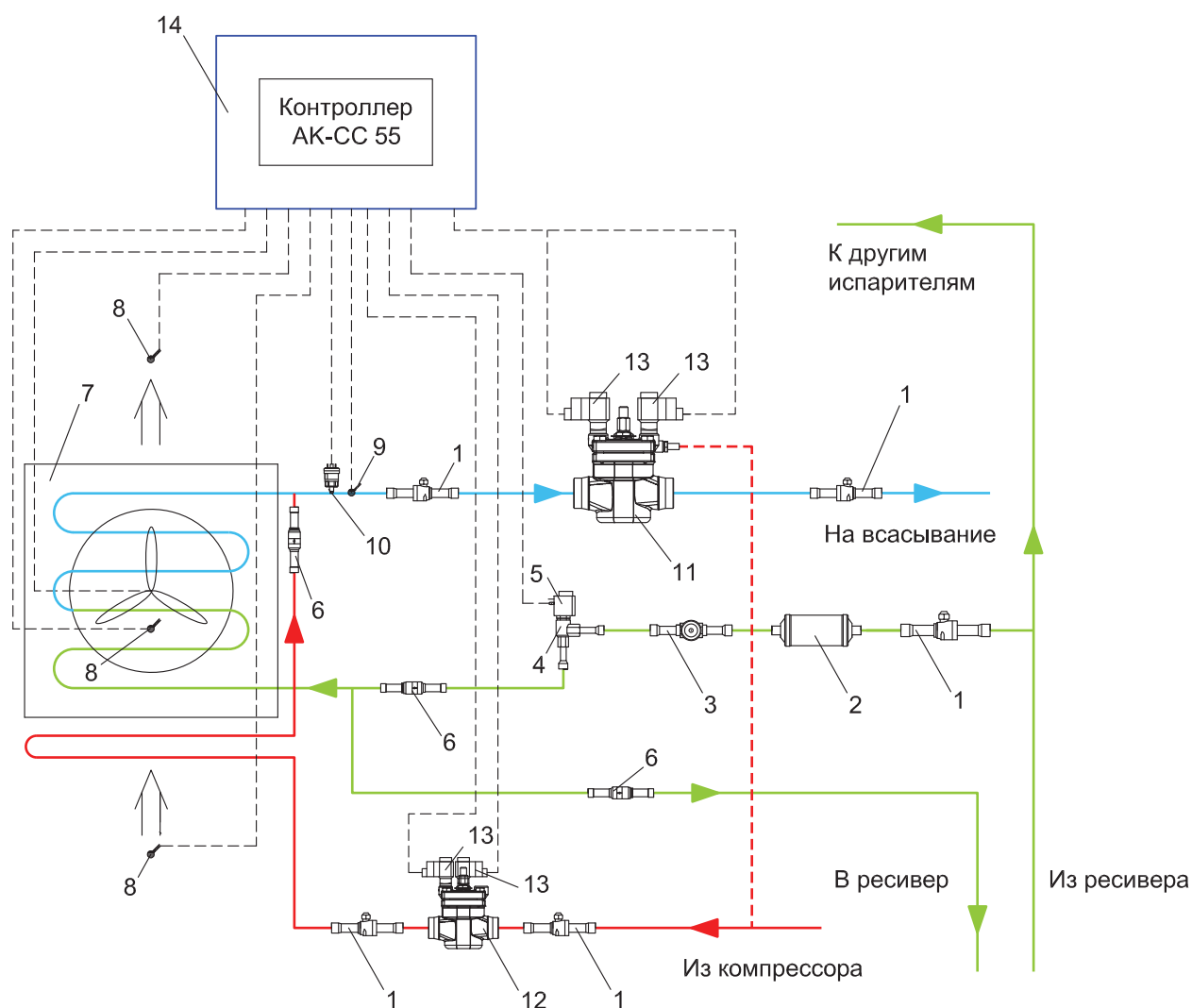
- 1 Кран шаровой GBC
- 2 Фильтр-осушитель DML/DCL
- 3 Стекло смотровое SG
- 4 Клапан электромагнитный EVR
- 5 Катушка для клапана электромагнитного
- 6 Клапан обратный NRV
- 7 Клапан термостатический TE
- 8 Воздухоохладитель
- 9 Датчик температуры EKS/AKS
- 10 Щит электрический с контроллером АК-СС 210

Более подробно можно ознакомиться в пособии **«Оттайка воздухоохладителей горячим газом в коммерческих и полупромышленных холодильных системах»**

Схема №44. Обвязка воздухоохладителя малой или средней производительности с электронным РВ при оттайке горячим газом

Спецификация

- 1 Кран шаровой GBC
- 2 Фильтр-осушитель DML/DCL
- 3 Стекло смотровое SG
- 4 Электромагнитный расширительный клапан импульсного типа AKV/AKV P
- 5 Катушка электромагнитная
- 6 Клапан обратный NRV
- 7 Воздухоохладитель
- 8 Датчик температуры воздуха EKS/AKS
- 9 Датчик температуры накладной AKS 11
- 10 Преобразователь низкого давления AKS 32R/DST P110
- 11 Клапан электромагнитный EVR
- 12 Катушка для клапана электромагнитного
- 13 Щит электрический с контроллером AK-CC 55

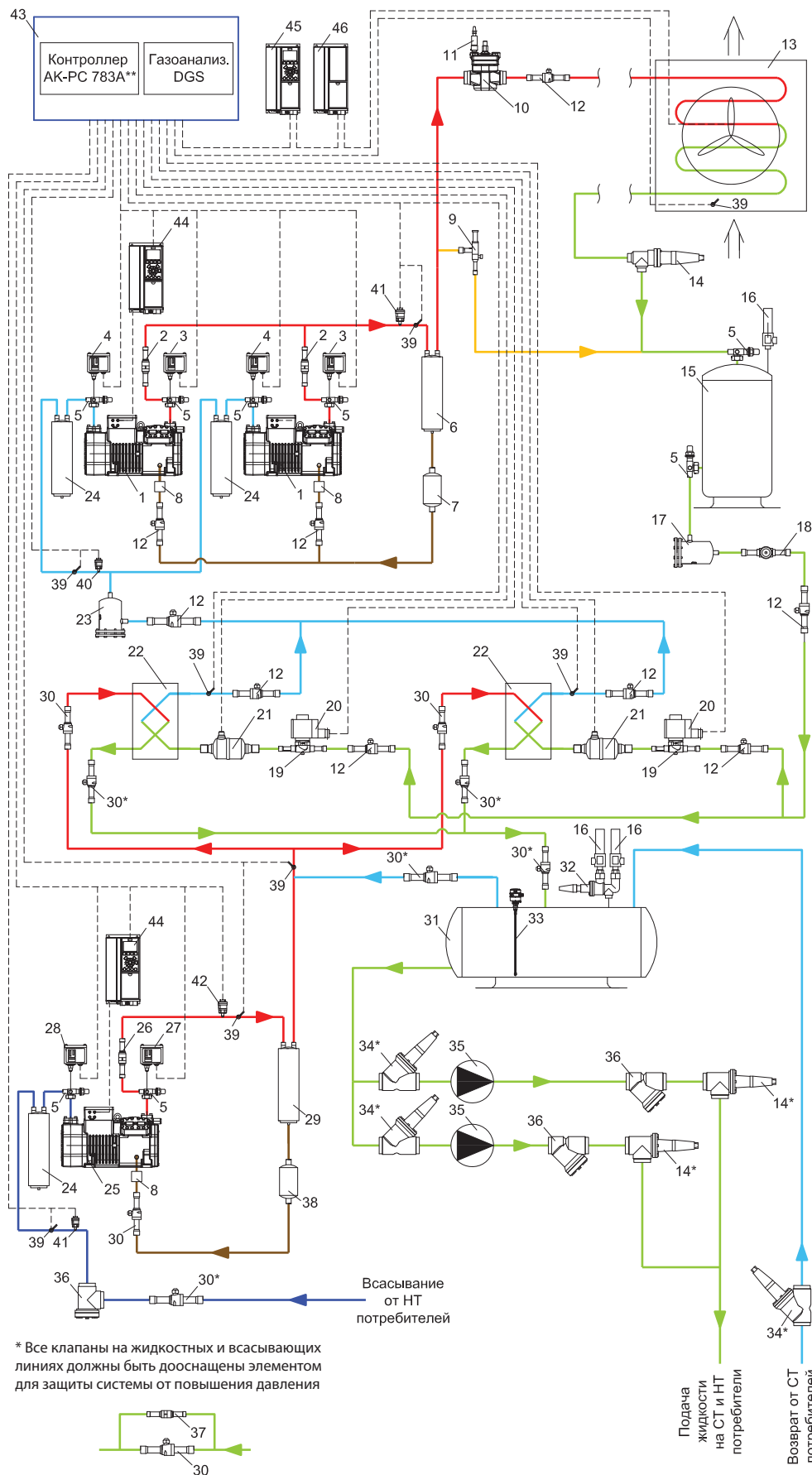
Более подробно можно ознакомиться в пособии «Оттайка воздухоохладителей горячим газом в коммерческих и полупромышленных холодильных системах»

Схема №45. Обвязка воздухоохладителя высокой производительности с электронным РВ при оттайке горячим газом

Спецификация

- 1 Кран шаровой GBC
- 2 Фильтр-осушитель DML/DCL
- 3 Стекло смотровое SG
- 4 Электромагнитный расширительный клапан импульсного типа AKV/AKV P
- 5 Катушка электромагнитная
- 6 Клапан обратный NRV
- 7 Воздухоохладитель
- 8 Датчик температуры EKS/AKS
- 9 Датчик температуры накладной AKS 11
- 10 Преобразователь низкого давления AKS 32R/DST P110
- 11 Клапан электромагнитный двухступенчатый ICLX
- 12 Клапан электромагнитный двухступенчатый ICSH
- 13 Катушка электромагнитная
- 14 Щит электрический с контроллером AK-CC 55

Более подробно можно ознакомиться в пособии «Оттайка воздухоохладителей горячим газом в коммерческих и полупромышленных холодильных системах»

Схема №47. CO₂. Каскадная холодильная машина

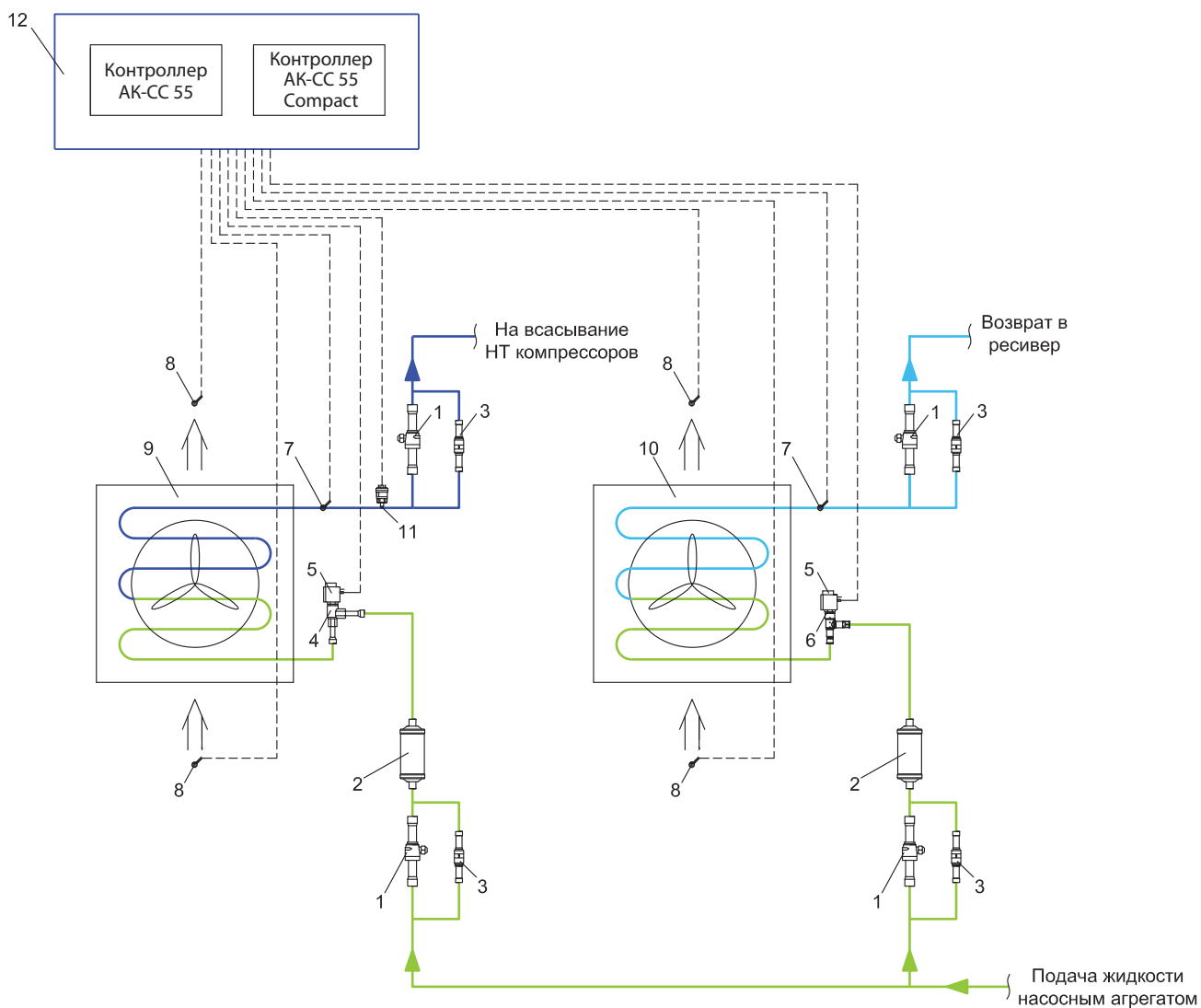


Спецификация

- 1 Компрессор верхнего каскада
- 2 Клапан обратный NRV/NRVH (в зависимости от типа компрессора)
- 3 Реле высокого давления верхнего каскада KP
- 4 Реле низкого давления верхнего каскада KP
- 5 Клапан запорный Rotolock
- 6 Маслоотделитель
- 7 Фильтр очистки масла
- 8 Регулятор уровня масла
- 9 Регулятор давления в ресивере KVD
- 10 Клапан сервоприводный с пилотным управлением ICS
- 11 Управляющий пилот CVP
- 12 Кран шаровой GBC
- 13 Конденсатор воздушного охлаждения
- 14 Клапан обратно-запорный SCA-X
- 15 Ресивер линейный
- 16 Клапан предохранительный SFA
- 17 Фильтр-осушитель DCR со вставкой 48-DC/48-DM
- 18 Стекло смотровое SG
- 19 Клапан электромагнитный EVR
- 20 Катушка для клапана электромагнитного
- 21 Электронный расширительный клапан шагового типа ETS/ETS Colibri
- 22 Испаритель-конденсатор пластинчатый паяный тип BPHE/MPHE
- 23 Фильтр DCR со вставкой 48-F
- 24 Отделитель жидкости
- 25 Компрессор нижнего каскада
- 26 Клапан обратный
- 27 Реле высокого давления нижнего каскада KP6B
- 28 Реле низкого давления нижнего каскада KP5
- 29 Маслоотделитель коалесцентный
- 30 Кран шаровой GBC для CO₂ 45 бар
- 31 Ресивер циркуляционный
- 32 Многоходовой клапан DSV
- 33 Уровнемер AKS 4100
- 34 Клапан запорный SVA/GBC для CO₂ 45 бар
- 35 Насос подачи хладагента
- 36 Фильтр FIA с фильтрующим элементом
- 37 Клапан обратный NRV H
- 38 Фильтр-осушитель DMT
- 39 Датчик температуры EKS/AKS
- 40 Преобразователь высокого давления AKS 32R/DST P110
- 41 Преобразователь высокого давления AKS 32R/DST P110
- 42 Преобразователь давления AKS 2050 -1..59 бар
- 43 Щит электрический с контроллером AK-PC 783A и газоанализатором DGS
- 44 Преобразователь частотный Danfoss тип FC-103
- 45 Преобразователь частотный Danfoss тип FC-102
- 46 Фильтр синусоидальный MCC 101

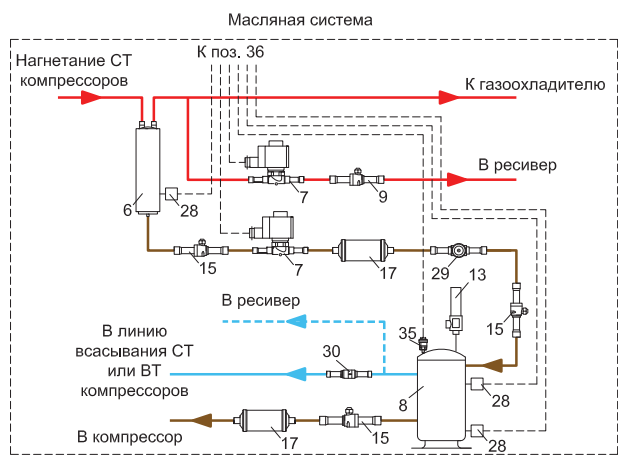
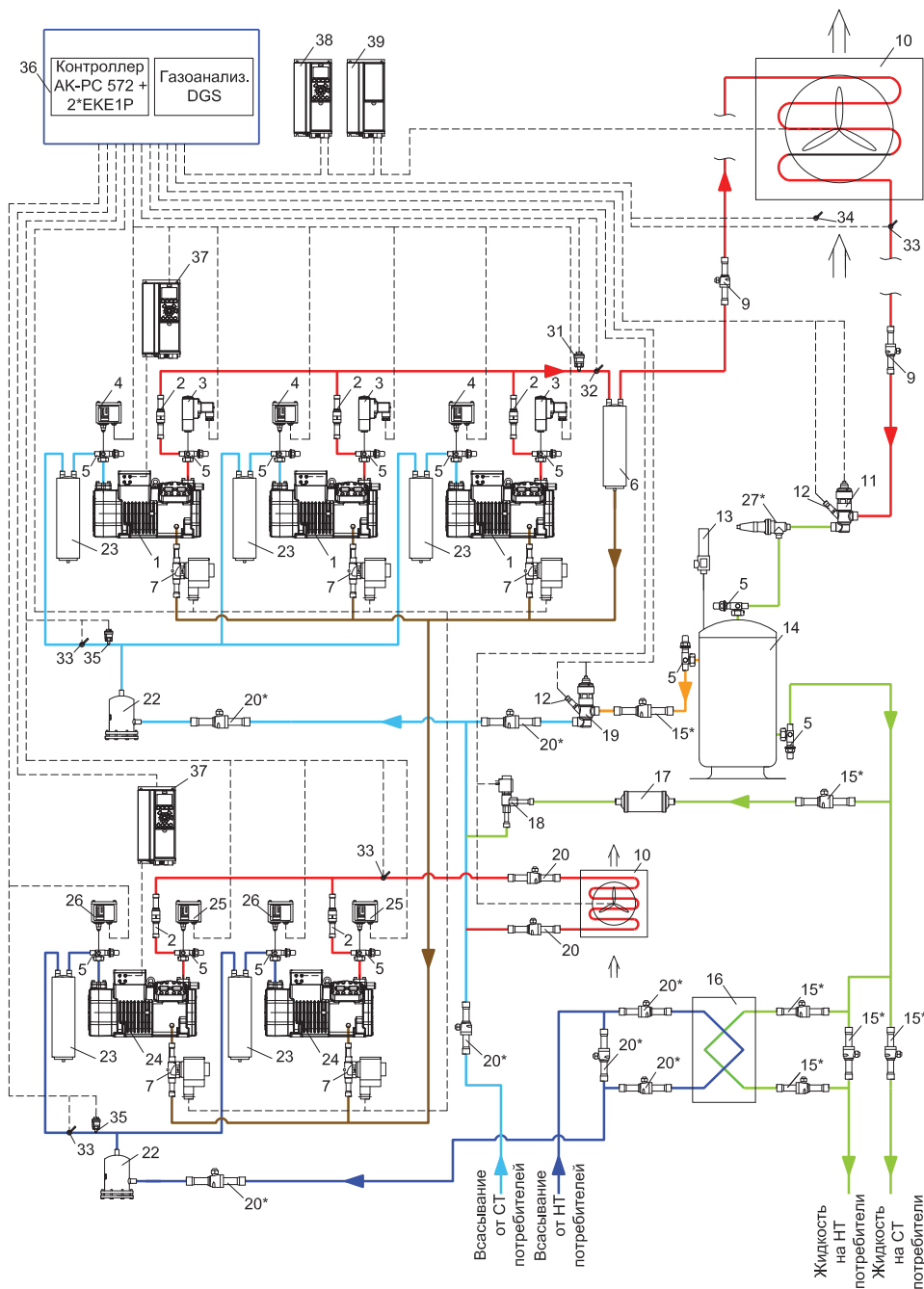
** Контроллер AK-PC 783A позволяет управлять 12 компрессорами (СТ + НТ) и 2-мя каскадными теплообменниками с ЭРВ

* Все клапаны на жидкостных и всасывающих линиях должны быть дооснащены элементом для защиты системы от повышения давления

Схема №48. CO₂. Обвязка воздухоохладителей в каскадной холодильной машине

Спецификация

- 1 Кран шаровой GBC для CO₂ 45 бар
- 2 Фильтр-осушитель DMSC
- 3 Клапан обратный NRV H
- 4 Электромагнитный расширительный клапан импульсного типа AKV P
- 5 Катушка электромагнитная
- 6 Клапан электромагнитный EVUL/AKV P/EVRST
- 7 Датчики температуры накладной AKS 11
- 8 Датчик температуры воздуха EKS/AKS
- 9 Воздухоохладитель низкотемпературный
- 10 Воздухоохладитель среднетемпературный
- 11 Преобразователь низкого давления AKS 32R/DST P110
- 12 Щит электрический с контроллерами AK-CC 55 (ЭРВ) и AK-CC 55 Compact (в режиме мех. ТРВ)

Схема №49. CO₂. Малая бустерная холодильная машина



Спецификация

- 1 Компрессор СТ контура
- 2 Клапан обратный
- 3 Реле высокого давления СТ контура MBC 5100/CCB
- 4 Реле низкого давления СТ контура KP6B
- 5 Клапан запорный Rotolock
- 6 Маслоотделитель коалесцентный
- 7 Клапан электромагнитный
- 8 Масляный ресивер
- 9 Кран шаровый GBCT
- 10 Газоохладитель
- 11 Клапан высокого давления CCMT Light
- 12 Преобразователь давления MBS 8250
- 13 Клапан предохранительный SFA
- 14 Ресивер линейный
- 15 Кран шаровый GBCH для CO₂ 90 бар
- 16 Переохладитель пластинчатый паяный
- 17 Фильтр-осушитель DMT
- 18 Электронный расширительный клапан импульсного типа AKV P
- 19 Клапан газовый байпасный CCMT Light
- 20 Кран шаровый GBC для CO₂ 45бар
- 21 Клапан обратный NRV H
- 22 Фильтр-осушитель
- 23 Отделитель жидкости
- 24 Компрессор HT контура
- 25 Реле высокого давления HT контура KP6B
- 26 Реле низкого давления HT контура KP5
- 27 Клапан обратно-запорный SCA-X
- 28 Датчик уровня
- 29 Смотровое стекло
- 30 Клапан перепада давления
- 31 Преобразователь давления AKS 2050 – 1..159 бар
- 32 Датчик температуры AKS 21A
- 33 Датчик температуры накладной AKS 11
- 34 Датчик температуры AKS 12
- 35 Преобразователь давления AKS 2050 – 1..59 бар
- 36 Щит электрический с контроллерами АК-РС 572, 2*ЕКЕ 1Р и газоанализатором DGS
- 37 Преобразователь частотный Danfoss тип FC-103
- 38 Преобразователь частотный Danfoss тип FC-102
- 39 Фильтр синусоидальный MCC 101

* Все клапаны на жидкостных и всасывающих линиях должны быть дооснащены элементом для защиты системы от повышения давления

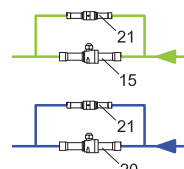
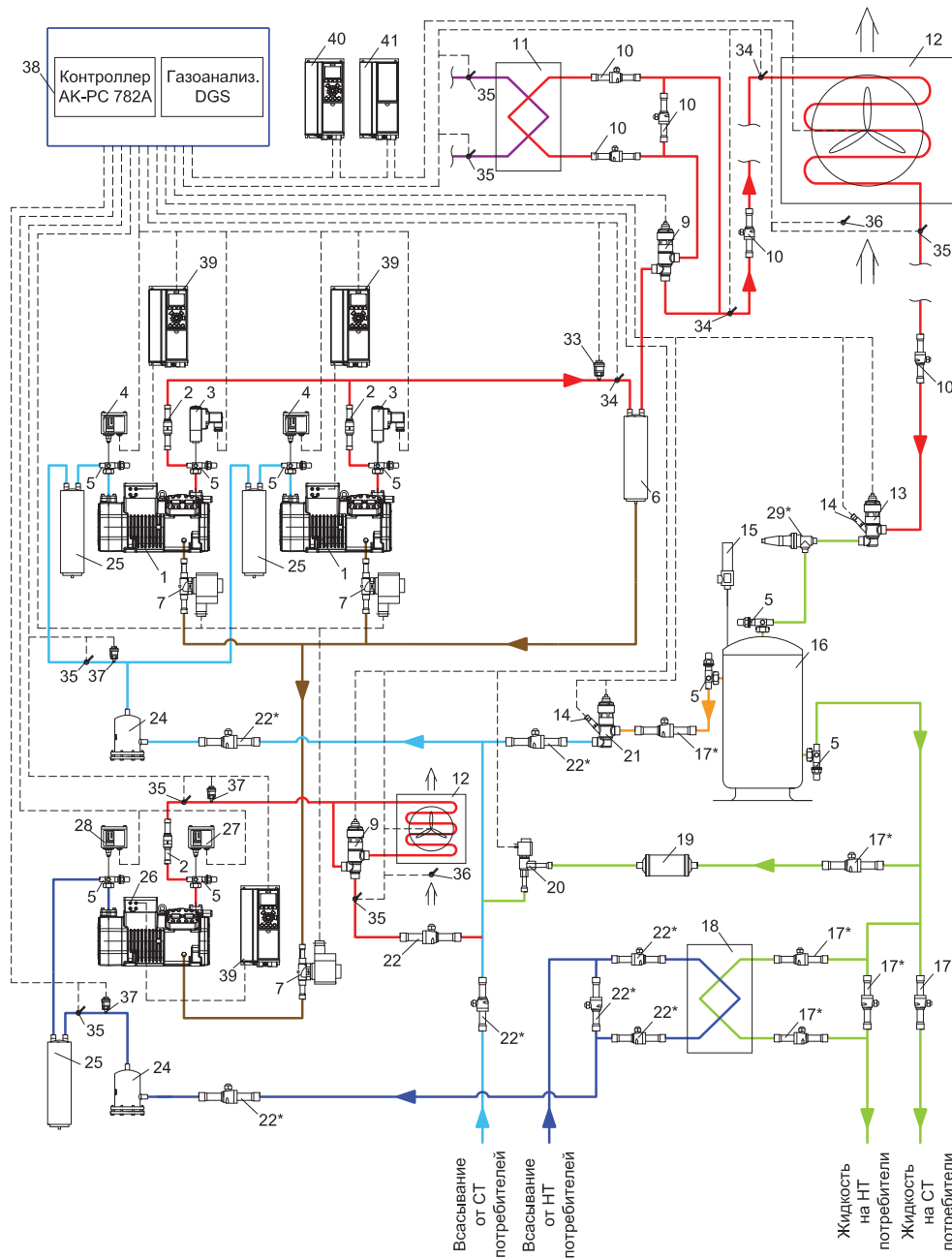


Схема №50. CO₂. Бустерная холодильная машина

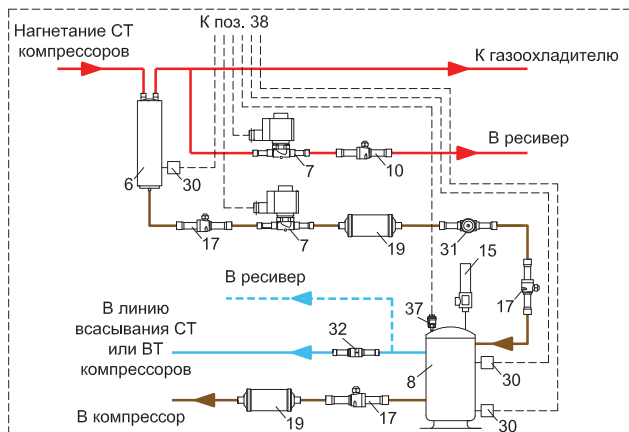


Спецификация

- 1 Компрессор СТ контура
- 2 Клапан обратный
- 3 Реле высокого давления СТ контура MBS 5100/CCB
- 4 Реле низкого давления СТ контура KP6B
- 5 Клапан запорный Rotolock
- 6 Маслоотделитель коалесцентный
- 7 Клапан электромагнитный
- 8 Масляный ресивер
- 9 Клапан трехходовой CTR
- 10 Кран шаровый GBCT
- 11 Рекуператор пластинчатый паяный
- 12 Газоохладитель
- 13 Клапан высокого давления CCMT/ICMTS + ICAD
- 14 Преобразователь давления MBS 8250
- 15 Клапан предохранительный SFA
- 16 Ресивер линейный
- 17 Кран шаровый GBCH для CO₂ 90 бар
- 18 Переохладитель пластинчатый паяный
- 19 Фильтр-осушитель DMT
- 20 Электронный расширительный клапан импульсного типа AKV P
- 21 Клапан газовый байпасный CCMT/ICMTS + ICAD
- 22 Кран шаровый GBC для CO₂ 45 бар
- 23 Клапан обратный NRV H
- 24 Фильтр-осушитель
- 25 Отделитель жидкости
- 26 Компрессор HT контура
- 27 Реле высокого давления HT контура KP6B
- 28 Реле низкого давления HT контура KP5
- 29 Клапан обратно-запорный SCA-X
- 30 Датчик уровня масла
- 31 Смотровое стекло
- 32 Клапан перепада давления
- 33 Преобразователь давления AKS 2050 – 1.159 бар
- 34 Датчик температуры AKS 21A
- 35 Датчик температуры накладной AKS 11
- 36 Датчик температуры AKS 12
- 37 Преобразователь давления AKS 2050 – 1..59 бар
- 38 Щит электрический с контроллером AK-PC 782A и газоанализатором DGS
- 39 Преобразователь частотный Danfoss тип FC-103
- 40 Преобразователь частотный Danfoss тип FC-102
- 41 Фильтр синусоидальный MCC 101

Всасывание от СТ потребителей
 Всасывание от HT потребителей
 Жидкость на HT потребители
 Жидкость на СТ потребители

Масляная система



* Все клапаны на жидкостных и всасывающих линиях должны быть оснащены элементом для защиты системы от повышения давления

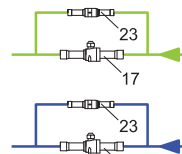
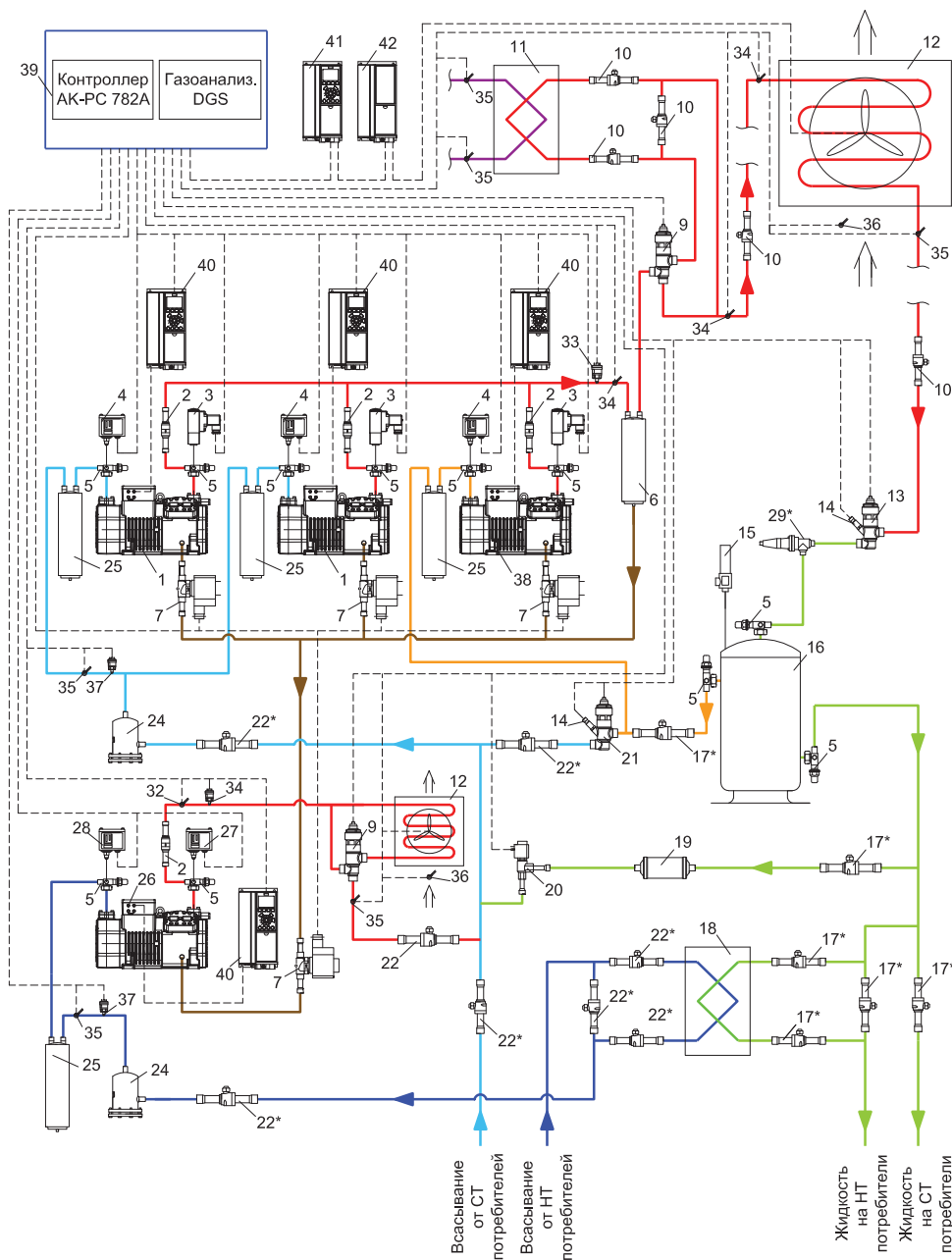
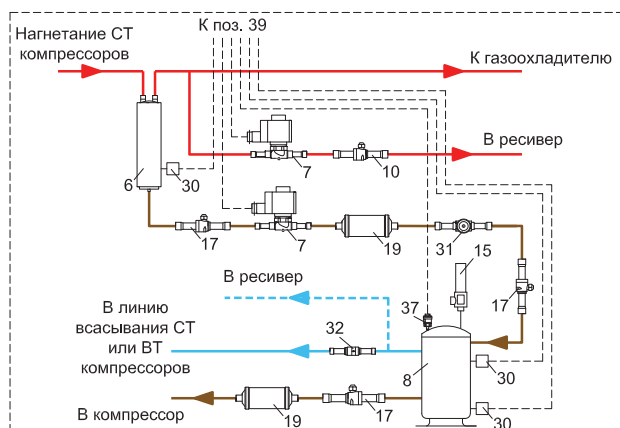


Схема №51. CO₂. Бустерная холодильная машина с параллельными (ВТ) компрессорами

Спецификация

- 1 Компрессор СТ контура
- 2 Клапан обратный
- 3 Реле высокого давления СТ контура MBC 5100/CCB
- 4 Реле низкого давления СТ контура KP6B
- 5 Клапан запорный Rotolock
- 6 Маслоотделитель коалесцентный
- 7 Клапан электромагнитный
- 8 Масляный ресивер
- 9 Клапан трехходовой CTR
- 10 Кран шаровый GBCT
- 11 Рекуператор пластинчатый паяный
- 12 Газоохладитель
- 13 Клапан высокого давления CCMT/ICMTS + ICAD
- 14 Преобразователь давления MBS 8250
- 15 Клапан предохранительный SFA
- 16 Ресивер линейный
- 17 Кран шаровый GBCH для CO₂ 90 бар
- 18 Переохладитель пластинчатый паяный
- 19 Фильтр-осушитель DMT
- 20 Электромагнитный расширительный клапан импульсного типа AKV P
- 21 Клапан газовый байпасный CCMT/ICMTS + ICAD
- 22 Кран шаровый GBC для CO₂ 45 бар
- 23 Клапан обратный NRV H
- 24 Фильтр-осушитель
- 25 Отделитель жидкости
- 26 Компрессор НТ контура
- 27 Реле высокого давления НТ контура KP6B
- 28 Реле низкого давления НТ контура KP5
- 29 Клапан обратно-запорный SCA-X
- 30 Датчик уровня масла
- 31 Смотровое стекло
- 32 Клапан перепада давления
- 33 Преобразователь давления AKS 2050 – 1..159 бар
- 34 Датчик температуры AKS 21A
- 35 Датчик температуры накладной AKS 11
- 36 Датчик температуры AKS 12
- 37 Преобразователь давления AKS 2050 – 1..59 бар
- 38 Компрессор ВТ контура
- 39 Щит электрический с контроллером AK-PC 782A и газоанализатором DGS
- 40 Преобразователь частотный Danfoss тип FC-103
- 41 Преобразователь частотный Danfoss тип FC-102
- 42 Фильтр синусоидальный MCC 101

Масляная система


* Все клапаны на жидкостных и всасывающих линиях должны быть оснащены элементом для защиты системы от повышения давления

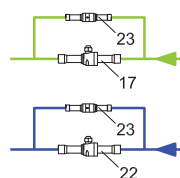
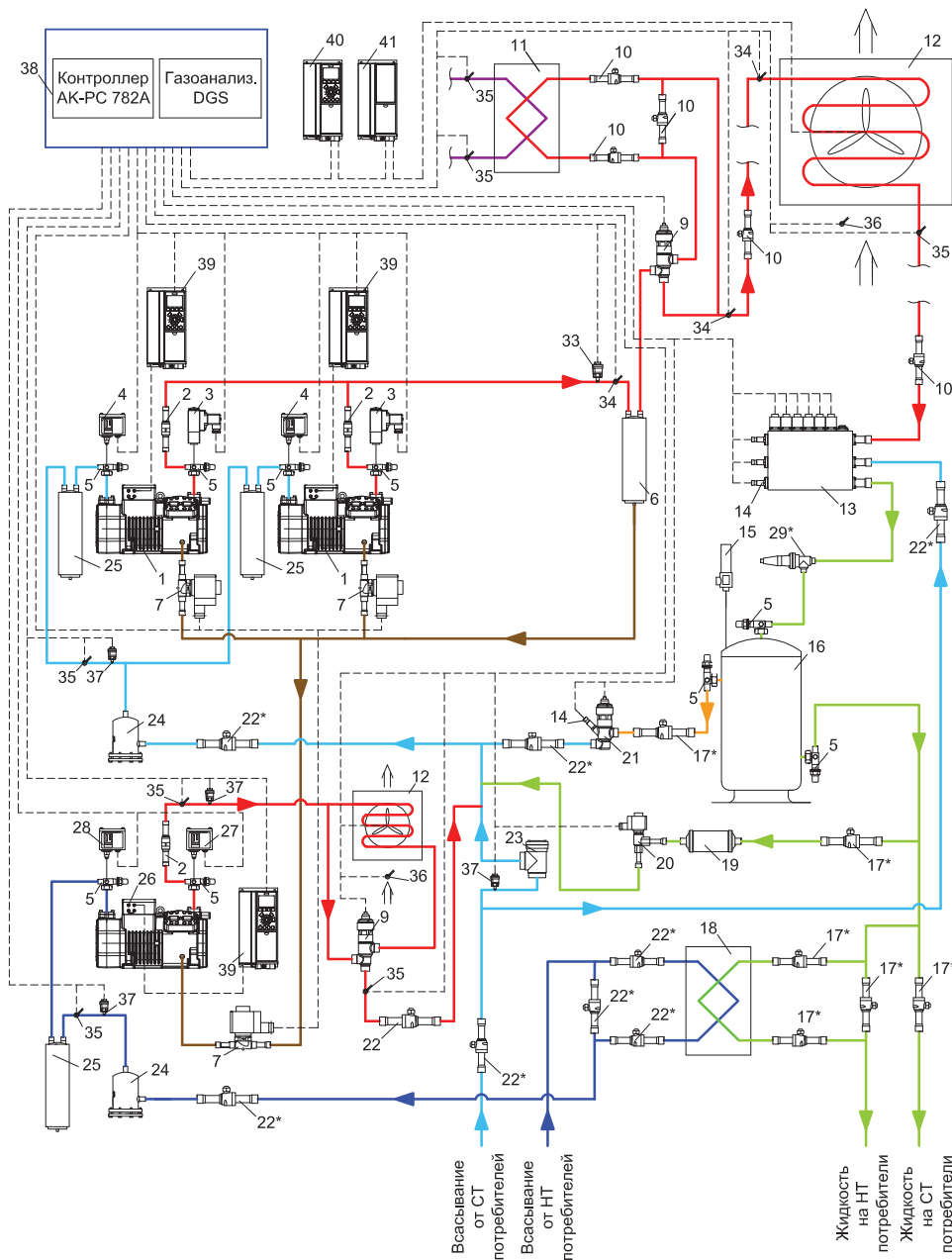
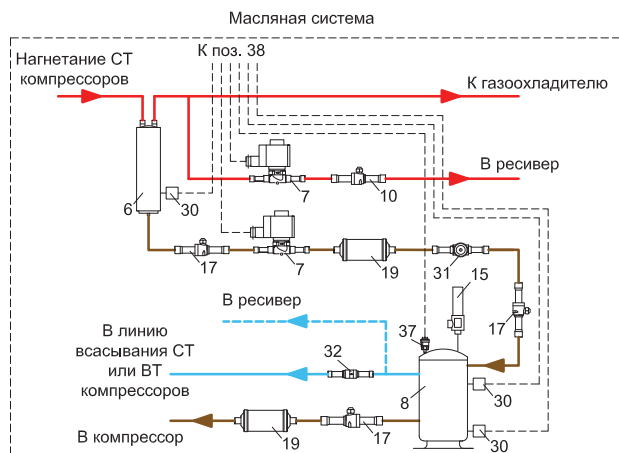


Схема №52. CO₂. Бустерная холодильная машина с эжектором низкого перепада давления (LP)

Спецификация

- 1 Компрессор СТ контура
- 2 Клапан обратный
- 3 Реле высокого давления СТ контура MBC 5100/CCB
- 4 Реле низкого давления СТ контура KP6B
- 5 Клапан запорный Rotolock
- 6 Маслоотделитель коалесцентный
- 7 Клапан электромагнитный
- 8 Масляный ресивер
- 9 Клапан трехходовой CTR
- 10 Кран шаровой GBCT
- 11 Рекуператор пластинчатый паяный
- 12 Газоохладитель
- 13 Мультиэжектор низкого перепада давления LP
- 14 Преобразователь давления MBS 8250
- 15 Клапан предохранительный SFA
- 16 Ресивер линейный
- 17 Кран шаровой GBCH для CO₂ 90 бар
- 18 Переохладитель пластинчатый паяный
- 19 Фильтр-осушитель DMT
- 20 Электронный расширительный клапан импульсного типа AKV P
- 21 Клапан газовый байпасный CSMT/ICMTS + ICAD
- 22 Кран шаровой GBC для CO₂ 45 бар
- 23 Клапан обратный CHV/NRV H
- 24 Фильтр-осушитель
- 25 Отделитель жидкости
- 26 Компрессор HT контура
- 27 Реле высокого давления HT контура KP6B
- 28 Реле низкого давления HT контура KP5
- 29 Клапан обратно-запорный SCA-X
- 30 Датчик уровня масла
- 31 Смотровое стекло
- 32 Клапан перепада давления
- 33 Преобразователь давления AKS 2050 – 1..159 бар
- 34 Датчик температуры AKS 21A
- 35 Датчик температуры накладной AKS 11
- 36 Датчик температуры AKS 12
- 37 Преобразователь давления AKS 2050 – 1..59 бар
- 38 Щит электрический с контроллером AK-PC 782A и газоанализатором DGS
- 39 Преобразователь частотный Danfoss тип FC-103
- 40 Преобразователь частотный Danfoss тип FC-102
- 41 Фильтр синусоидальный MCC 101



* Все клапаны на жидкостных и всасывающих линиях должны быть дооснащены элементом для защиты системы от повышения давления

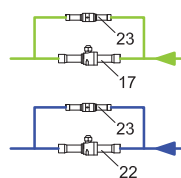
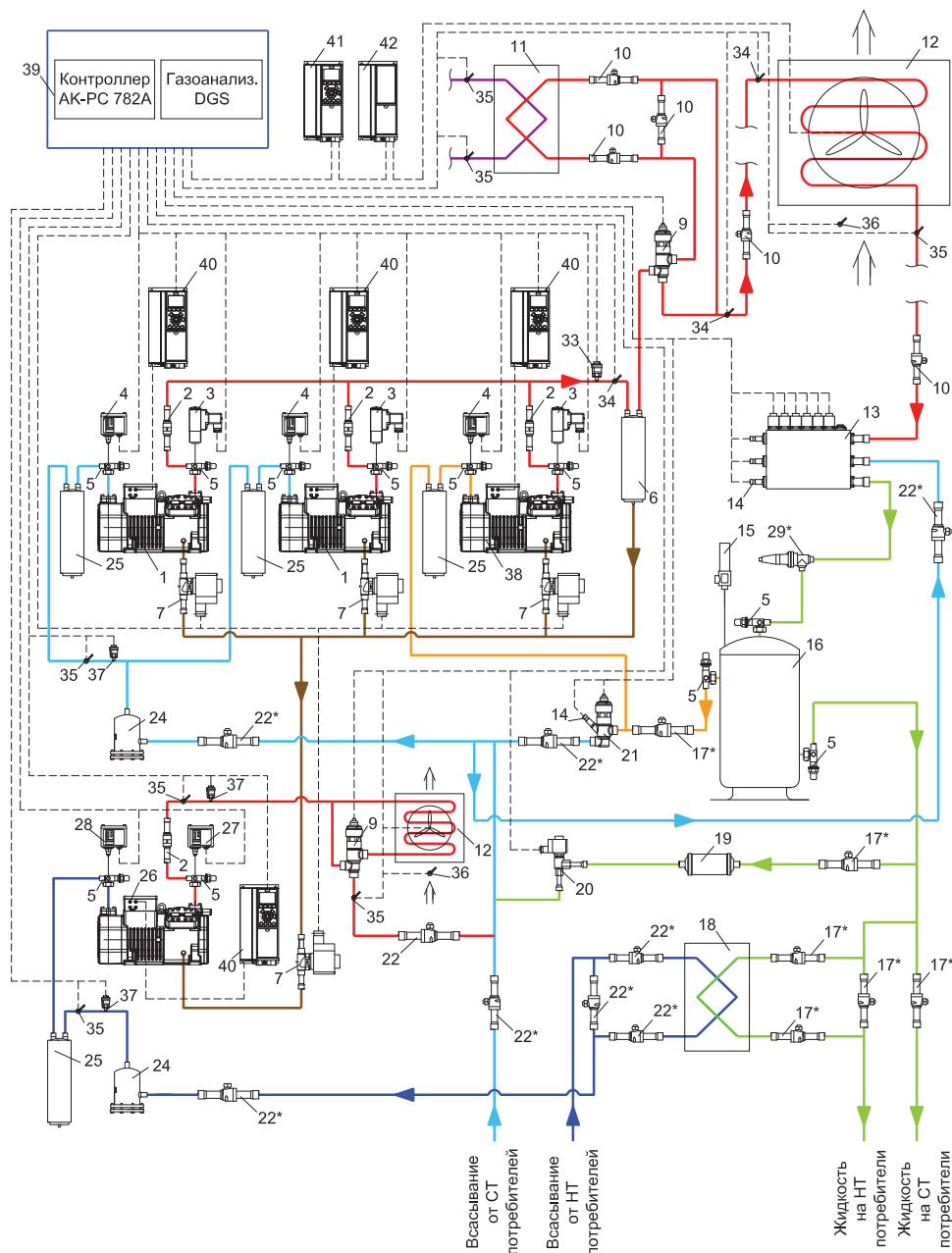
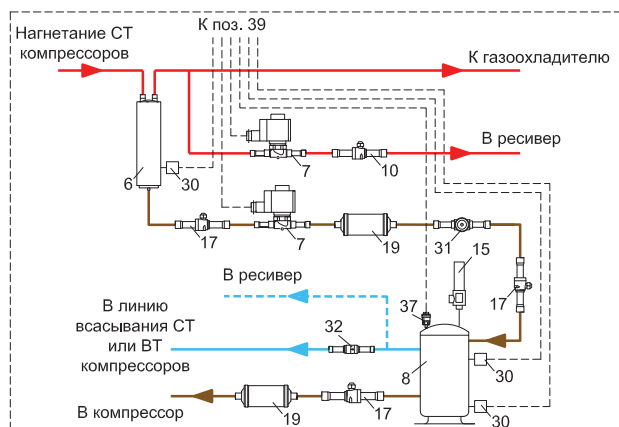


Схема №53. CO₂. Бустерная холодильная машина с эжектором высокого перепада давления (НР)

Спецификация

- 1 Компрессор СТ контура
- 2 Клапан обратный
- 3 Реле высокого давления СТ контура MBC 5100/CCB
- 4 Реле низкого давления СТ контура KP6B
- 5 Клапан запорный Rotolock
- 6 Маслоотделитель коалесцентный
- 7 Клапан электромагнитный
- 8 Масляный ресивер
- 9 Клапан трехходовой CTR
- 10 Кран шаровый GBCT
- 11 Рекуператор пластинчатый паяный
- 12 Газоохладитель
- 13 Мультиэжектор высокого перепада давления НР
- 14 Преобразователь давления MBS 8250
- 15 Клапан предохранительный SFA
- 16 Ресивер линейный
- 17 Кран шаровый GBCH для CO₂ 90 бар
- 18 Переохладитель пластинчатый паяный
- 19 Фильтр-осушитель DMT
- 20 Электронный расширительный клапан импульсного типа AKV P
- 21 Клапан газовый байпасный CCMT/ICMTS + ICAD
- 22 Кран шаровый GBC для CO₂ 45 бар
- 23 Клапан обратный NRV H
- 24 Фильтр-осушитель
- 25 Отделитель жидкости
- 26 Компрессор НТ контура
- 27 Реле высокого давления НТ контура KP6B
- 28 Реле низкого давления НТ контура KP5
- 29 Клапан обратно-запорный SCA-X
- 30 Датчик уровня масла
- 31 Смотровое стекло
- 32 Клапан перепада давления
- 33 Преобразователь давления AKS 2050 – 1..159 бар
- 34 Датчик температуры AKS 21A
- 35 Датчик температуры накладной AKS 11
- 36 Датчик температуры AKS 12
- 37 Преобразователь давления AKS 2050 – 1..59 бар
- 38 Компрессор ВТ контура
- 39 Щит электрический с контроллером АК-РС 782А и газоанализатором DGS
- 40 Преобразователь частотный Danfoss тип FC-103
- 41 Преобразователь частотный Danfoss тип FC-102
- 42 Фильтр синусоидальный MCC 101

Масляная система


* Все клапаны на жидкостных и всасывающих линиях должны быть дооснащены элементом для защиты системы от повышения давления

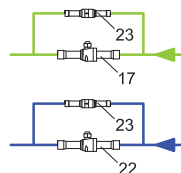
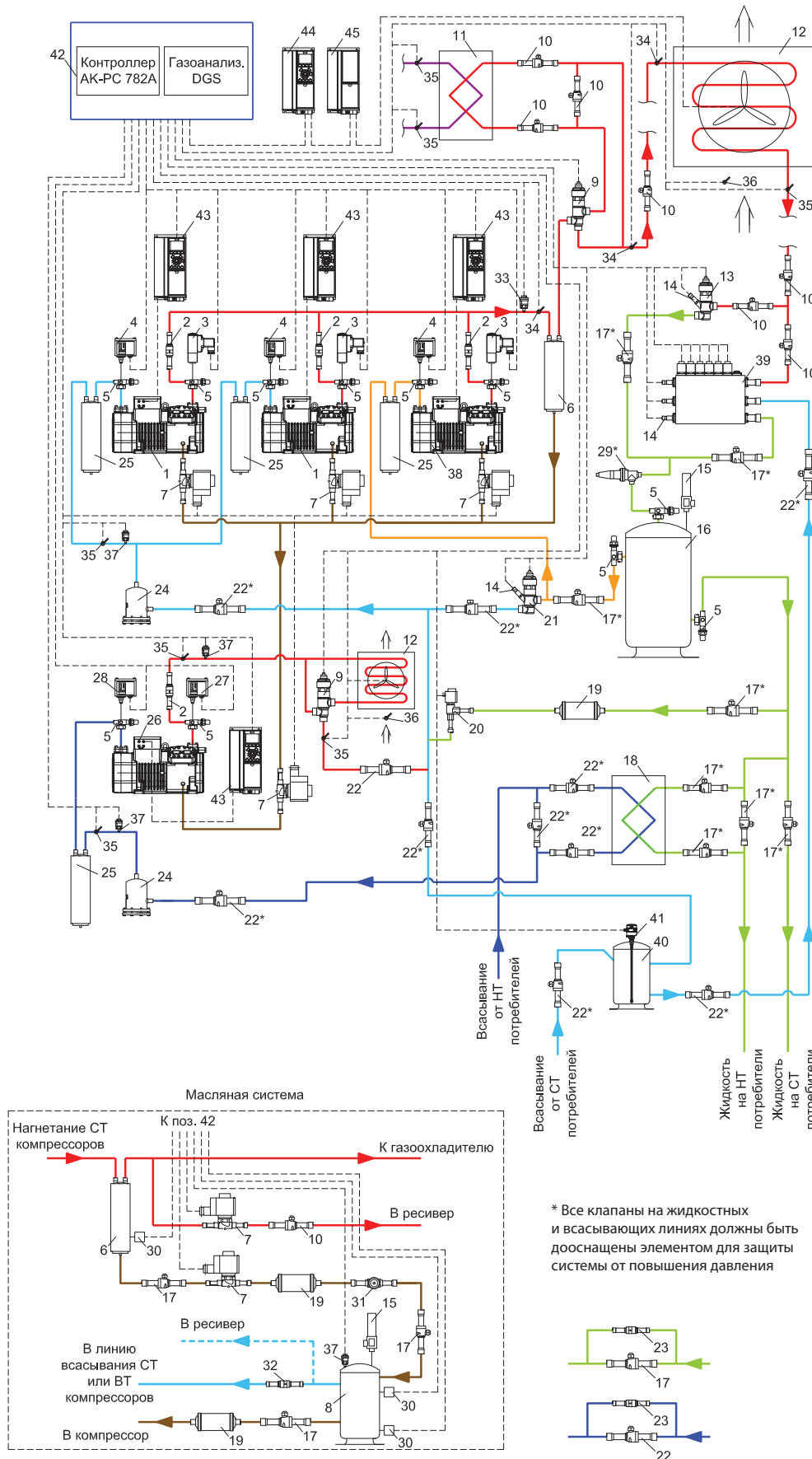


Схема №54. CO₂. Бустерная холодильная машина с комбинированным или жидкостным эжектором



Спецификация

- 1 Компрессор СТ контура
- 2 Клапан обратный
- 3 Реле высокого давления СТ контура MBC 5100/CCB
- 4 Реле низкого давления СТ контура KP6B
- 5 Клапан запорный Rotolock
- 6 Маслоотделитель коалесцентный
- 7 Клапан электромагнитный
- 8 Масляный ресивер
- 9 Клапан трехходовой CTR
- 10 Кран шаровый GBCT
- 11 Рекуператор пластинчатый паяный
- 12 Газоохладитель
- 13 Клапан высокого давления ССМТ/ICMТS + ICAD
- 14 Преобразователь давления MBS 8250
- 15 Клапан предохранительный SFA
- 16 Ресивер линейный
- 17 Кран шаровый GBCH для CO₂ 90 бар
- 18 Переохладитель пластинчатый паяный
- 19 Фильтр-осушитель DMT
- 20 Электронный расширительный клапан импульсного типа AKV P
- 21 Клапан газовый байпасный ССМТ/ICMТS + ICAD
- 22 Кран шаровый GBC для CO₂ 45 бар
- 23 Клапан обратный NRV H
- 24 Фильтр-осушитель
- 25 Отделитель жидкости
- 26 Компрессор НТ контура
- 27 Реле высокого давления НТ контура KP6B
- 28 Реле низкого давления НТ контура KP5
- 29 Клапан обратно-запорный SCA-X
- 30 Датчик уровня масла
- 31 Смотровое стекло
- 32 Клапан перепада давления
- 33 Преобразователь давления AKS 2050 – 1..159 бар
- 34 Датчик температуры AKS 21A
- 35 Датчик температуры накладной AKS 11
- 36 Датчик температуры AKS 12
- 37 Преобразователь давления AKS 2050 – 1..59 бар
- 38 Компрессор ВТ контура
- 39 Мультиэжектор комбинированный (HP + LE) или жидкостной (LE)
- 40 Отделитель жидкости
- 41 Уровнемер AKS 4100
- 42 Щит электрический с контроллером AK-PC 782A и газоанализатором DGS
- 43 Преобразователь частотный Danfoss тип FC-103
- 44 Преобразователь частотный Danfoss тип FC-102
- 45 Фильтр синусоидальный MCC 101

* Все клапаны на жидкостных и всасывающих линиях должны быть дооснащены элементом для защиты системы от повышения давления

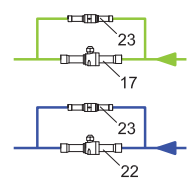
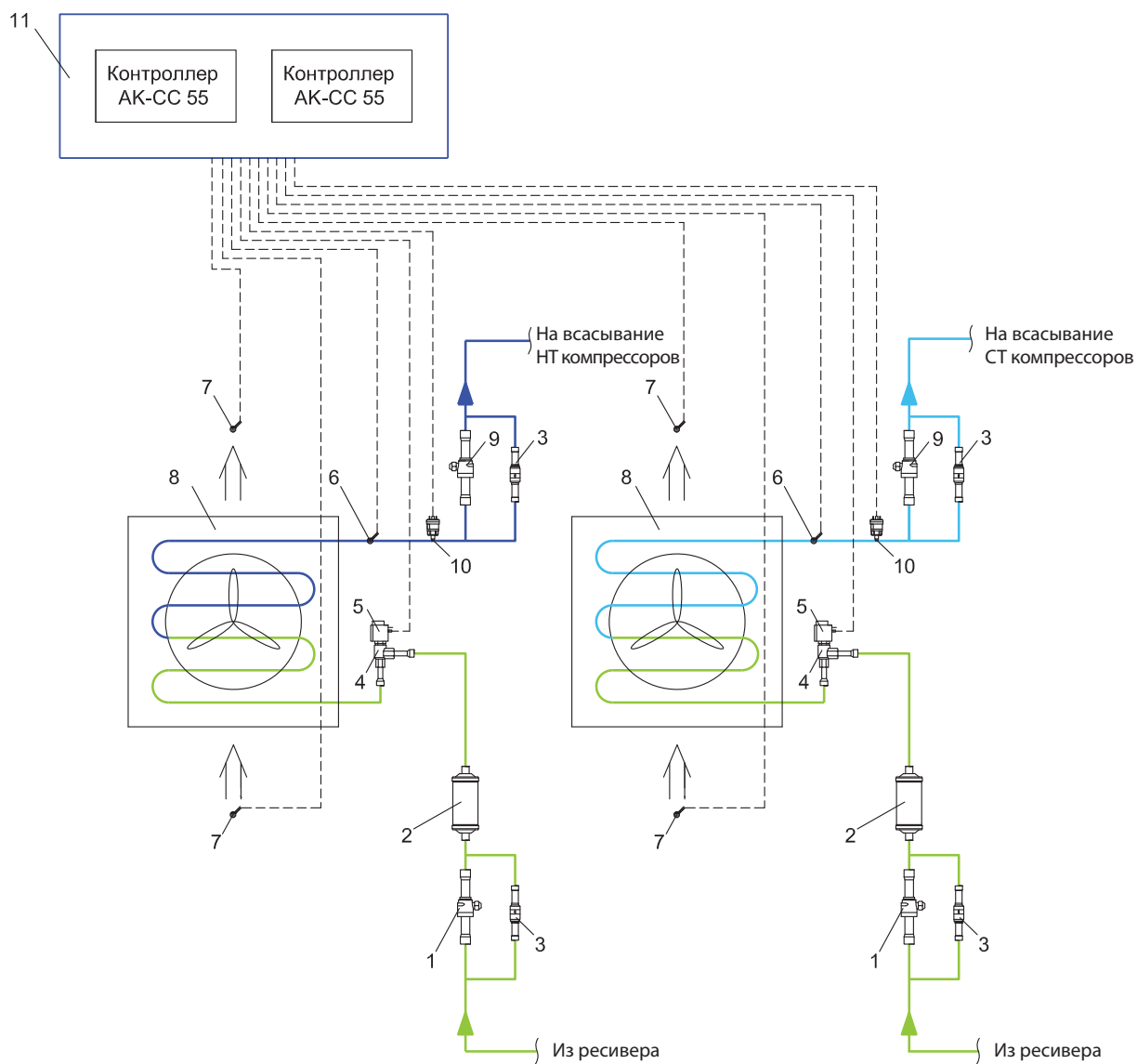
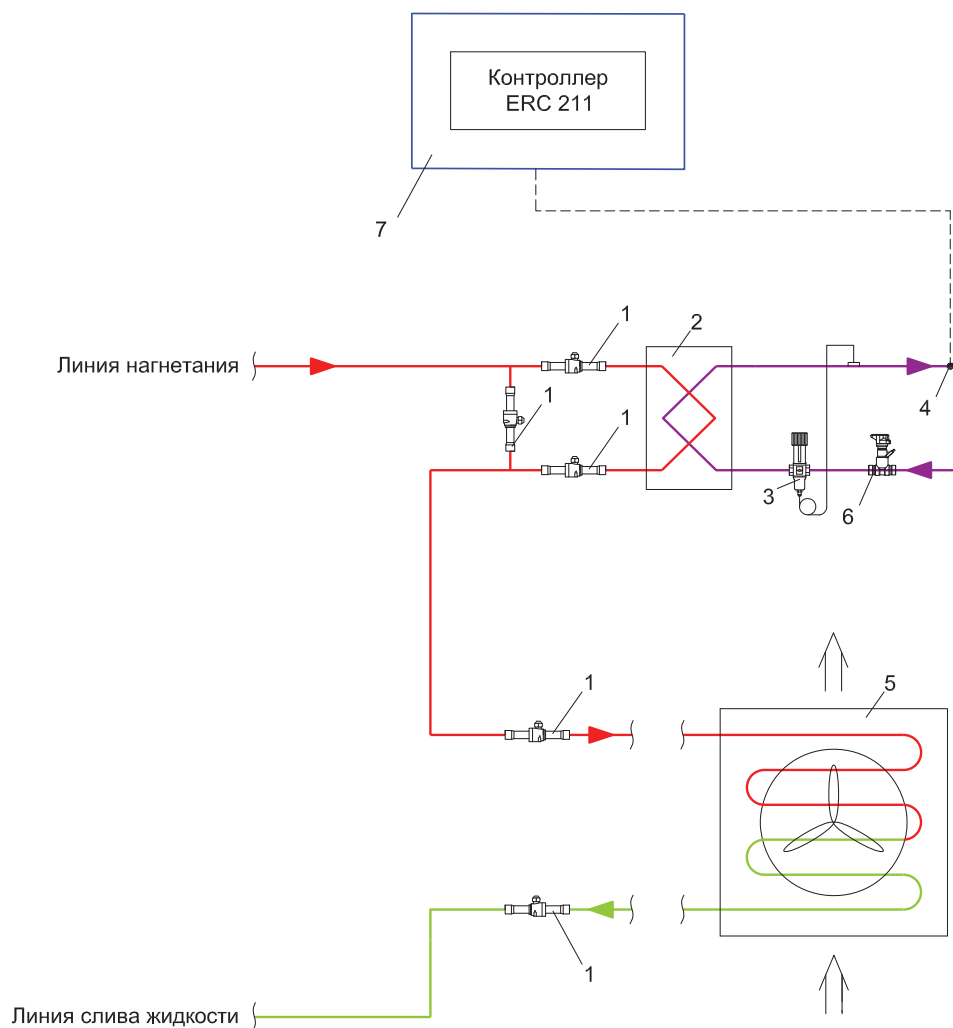
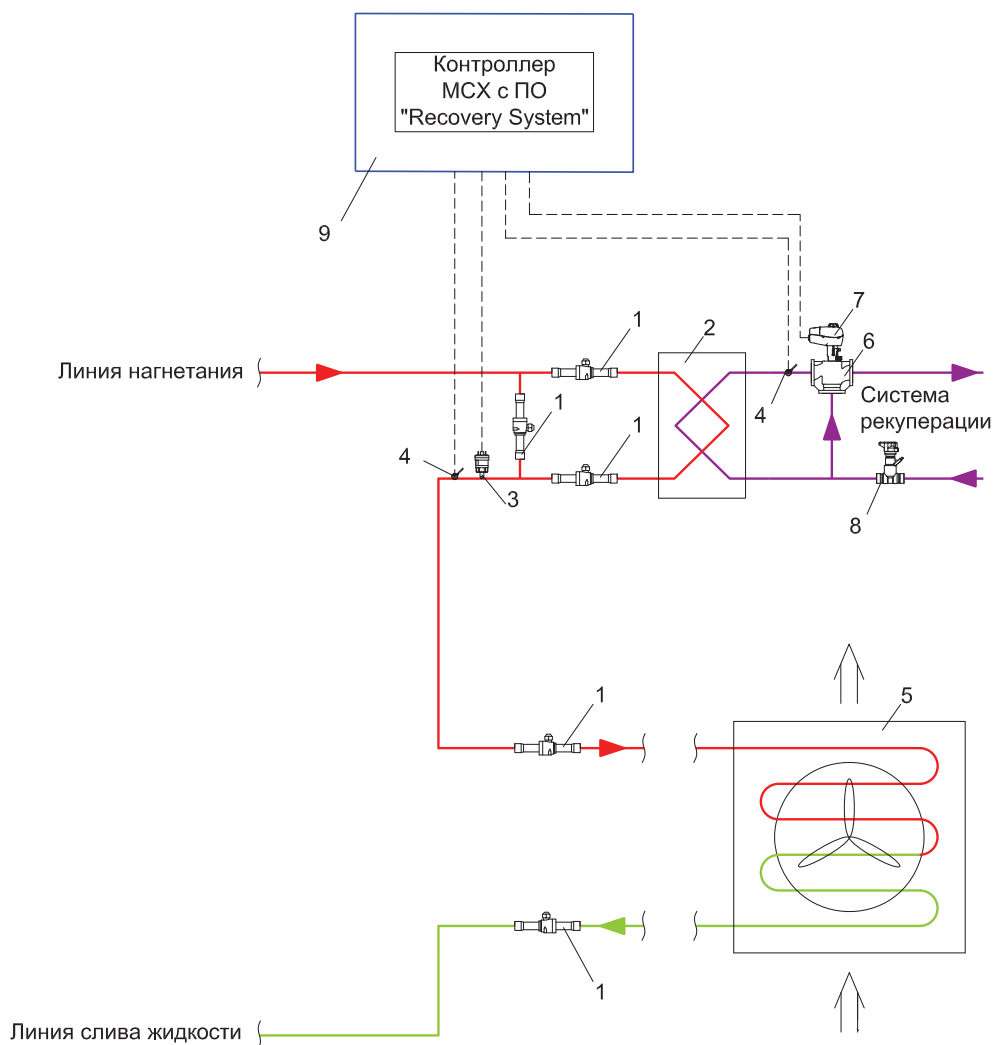


Схема №55. CO₂. Обвязка двух воздухоохладителей с электронными РВ

Спецификация

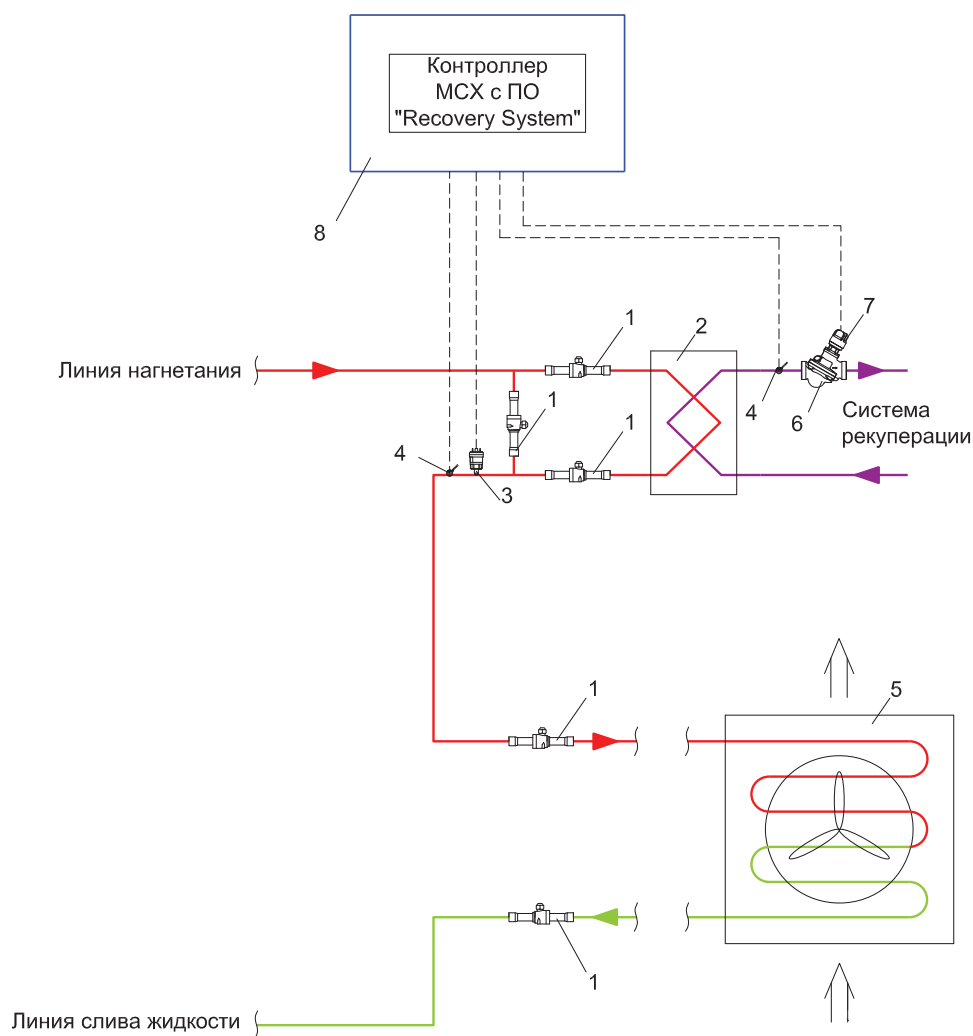
- 1 Кран шаровой GBCH для CO₂ 90 бар
- 2 Фильтр-осушитель DMT
- 3 Клапан обратный NRV H
- 4 Электромагнитный расширительный клапан импульсного типа AKV P
- 5 Катушка электромагнитная
- 6 Датчики температуры накладной AKS 11
- 7 Датчик температуры воздуха EKS/AKS
- 8 Воздухоохладитель
- 9 Кран шаровой GBC для CO₂ 45 бар
- 10 Преобразователь давления AKS 2050 – 1..59 бар
- 11 Щит электрический с контроллерами АК-СС 55

Схема №56. Обвязка рекуперативного теплообменника с механическим регулированием расхода

Спецификация

- 1 Кран шаровой GBC
- 2 Рекуператор пластинчатый паяный тип ВРНЕ/МРНЕ
- 3 Клапан водорегулирующий AVTA
- 4 Датчик температуры AKS
- 5 Конденсатор воздушного охлаждения
- 6 Клапан ручной балансировочный MVT
- 7 Щит электрический с контроллером ERC 211

Схема №57. Обвязка рекуперативного теплообменника с электронным регулированием в схеме с постоянным расходом насоса

Спецификация

- 1 Кран шаровой GBC
- 2 Рекуператор пластинчатый паяный тип ВРНЕ/МРНЕ
- 3 Преобразователь высокого давления AKS 32R/DST P110
- 4 Датчик температуры AKS
- 5 Конденсатор воздушного охлаждения
- 6 Клапан трехходовой седельный VRG 3/VF 3
- 7 Привод трехходового клапана АМЕ/АМV
- 8 Клапан ручной балансировочный MVT
- 9 Щит электрический с контроллером МСХ 06D с ПО «Recovery System»

Схема №58. Обвязка рекуперативного теплообменника с электронным регулированием в схеме с переменным расходом насоса

Спецификация

- 1 Кран шаровой GBC
- 2 Рекуператор пластинчатый паяный тип VPHE/MPHE
- 3 Преобразователь высокого давления AKS 32R/DST P110
- 4 Датчик температуры AKS
- 5 Конденсатор воздушного охлаждения
- 6 Клапан автоматический балансировочный AQT
- 7 Привод балансировочного клапана TWA-Z
- 8 Щит электрический с контроллером MCX 06D с ПО «Recovery System»

Тенденции в хладагентах.

R410A — новое решение привычных задач

1 января 2019 года вступила в силу Кигалийская поправка к Монреальскому протоколу. Она призвана смягчить изменение климата путем поэтапного сокращения производства и потребления гидрофторуглеродов (ГФУ). Это группа сверхпарниковых газов, которые воздействуют на глобальное потепление атмосферы.

Смесевые хладагенты также попадают под действие поправки. Сюда можно отнести такие популярные в холодильной отрасли смеси, как R404a и R507.

Российская Федерация приняла Кигалийскую поправку постановлением Правительства, в соответствии с которым она вступает в силу с 1 января 2021 года. Ратификация на международном уровне была оформлена 3 октября 2020 года.

Российская Федерация относится к группе стран Non A5-2. Эти же условия распространяются на Беларусь, Казахстан, Таджикистан и Узбекистан.

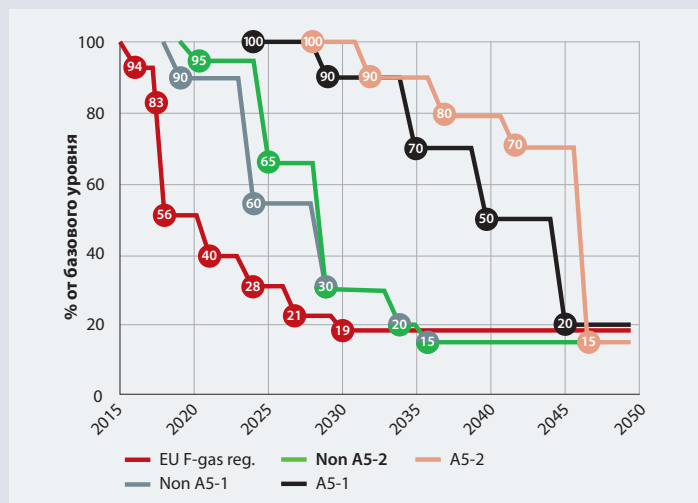


График снижения потребления ГФУ согласно Кигалийской поправке и европейскому F-gas регулированию

На фоне изменений в законодательстве необходимо пересмотреть подход к выбору хладагентов при проектировании систем холодоснабжения и расчете окупаемости проектов. Дальновидным решением является применение природных хладагентов, таких как диоксид углерода, аммиак, пропан, изобутан.

При выборе хладагента любой поставщик или проектировщик должен руководствоваться целым рядом факторов, таких как: эффективность, доступность, безопасность, капитальные и операционные затраты на систему. Основываясь на этих критериях и современных тенденциях по экологичности систем, мы предлагаем с новой стороны взглянуть на R410A. Области его применения обширны и не ограничиваются сегментом кондиционирования. Его легко можно использовать в следующих применениях:

- Магазиностроение
- Камеры хранения
- Фрукто- и овощехранилища
- Промышленные чиллеры и технологическое охлаждение



Преимущества R410A для среднего холода

- Более энергоэффективное решение, чем классическое решение на R404A/R507
- Хладагент R410A не дороже или дешевле R404A/R507
- Более экологичное решение ПГП¹⁾ R410A – 2088, ПГП R404A – 3922
- На 20% выше потенциал рекуперации тепла по сравнению с R404A
- Диаметры трубопроводов меньше на типоразмер²⁾. Арматура, автоматика и изоляция также применяются меньшего типоразмера
- Заправка системы на R410A меньше
- Система на R410A легче
- Капитальные затраты на систему на R410A сопоставимы или ниже

¹⁾ ПГП — потенциал глобального потепления

²⁾ От 20 кВт на режиме -10/45 °C

Danfoss обладает широким портфолио компонентов для применения с R410A, основой которого являются спиральные компрессоры с фиксированной частотой вращения серии DSH и инверторные компрессоры серии VZH.

Встроенные в компрессор промежуточные нагнетательные клапаны (IDV) механически уменьшают чрезмерное сжатие хладагента при частичной нагрузке, обеспечивая при этом требуемую производительность. Это снижает нагрузку на двигатель компрессора и его энергопотребление, повышает надежность системы.

Почему R410A вместе с Danfoss:

- Энергоэффективность и снижение операционных затрат. COP решения на R410A лучше, чем у R404A
- Капитальные затраты на систему до 70 кВт такие же, свыше 70 кВт – ниже, чем у R404A
- Широкий диапазон эксплуатации компрессоров. Минимальная температура конденсации 10 °C позволяет создавать уникальные технические решения
- Большая глубина регулирования лидирующего компрессора VZH: от 1500 до 6000 об/мин
- Объемная складская программа
- Комплексное решение — до 70% компонентов ЦХМ от одного поставщика
- Расширенная гарантия 2 года на комплексное решение

Эти преимущества справедливы и для альтернативных хладагентов высокого давления, таких как R32 и R452B.

Подробную информацию и технико-экономическое обоснование различных применений R410A можно получить у региональных представителей Danfoss.

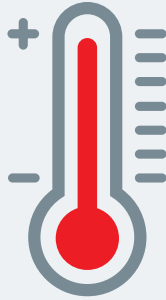
Как правильно выбрать Мультиэжектор

3 основных критерия при проектировании транскритической CO₂ системы с мультиэжектором

1 Температура окружающей среды

Высокая температура

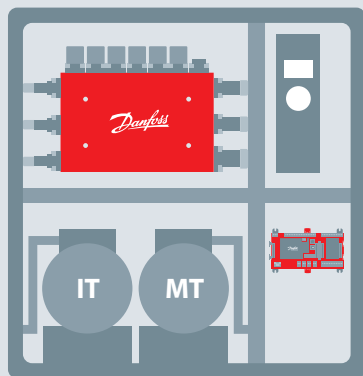
Исторически в теплом климате было трудно достичь высокой эффективности систем на CO₂. Решения с мультиэжектором стирают так называемый «экватор CO₂», расширяя область применения этого хладагента.



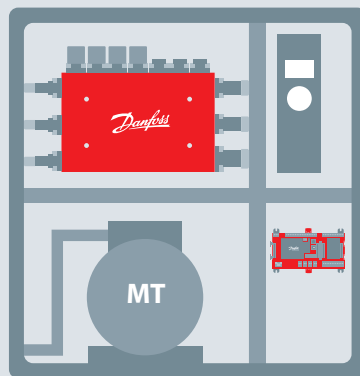
Низкая температура

CO₂ широко используется благодаря оптимальным рабочим условиям.

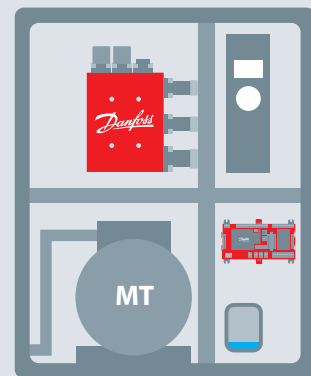
2 Тип CO₂ системы



Параллельное сжатие
Мультиэжектор
высокого перепада давления

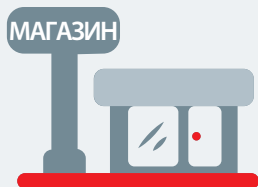


Бустерная система
Мультиэжектор
низкого перепада давления



Бустер или параллельное сжатие
Жидкостной эжектор

3 Тип магазина и размер системы



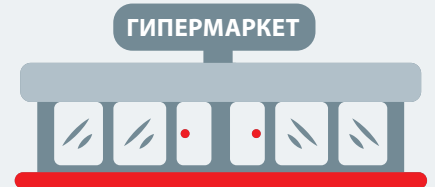
Холодопроизводительность
40 кВт



Холодопроизводительность
75 кВт



Холодопроизводительность
150 кВт



Холодопроизводительность
300 кВт

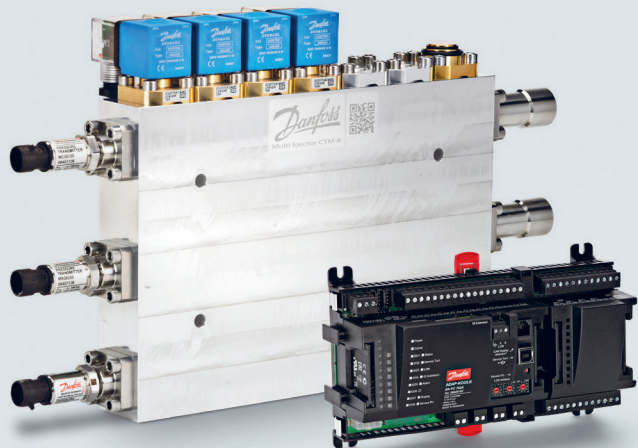
Узнайте о решениях будущего, доступных уже сегодня
multiejectorsolution.danfoss.com

ENGINEERING
TOMORROW

Три превосходных решения с эжекторами для **транскритических CO₂** систем

Мультиэжектор высокого перепада давления:

Использует энергию высокого давления для перемещения пара с линии всасывания среднетемпературных компрессоров (MT) на сжатие в параллельные компрессоры (IT). Это позволяет снизить как требуемую производительность компрессоров, так и их энергопотребление.



Мультиэжектор низкого перепада давления:

Использует энергию, которая в противном случае была бы потеряна при расширении, для перемещения пара с уровня давления всасывания в ресивер. Это позволяет снизить энергопотребление компрессоров.

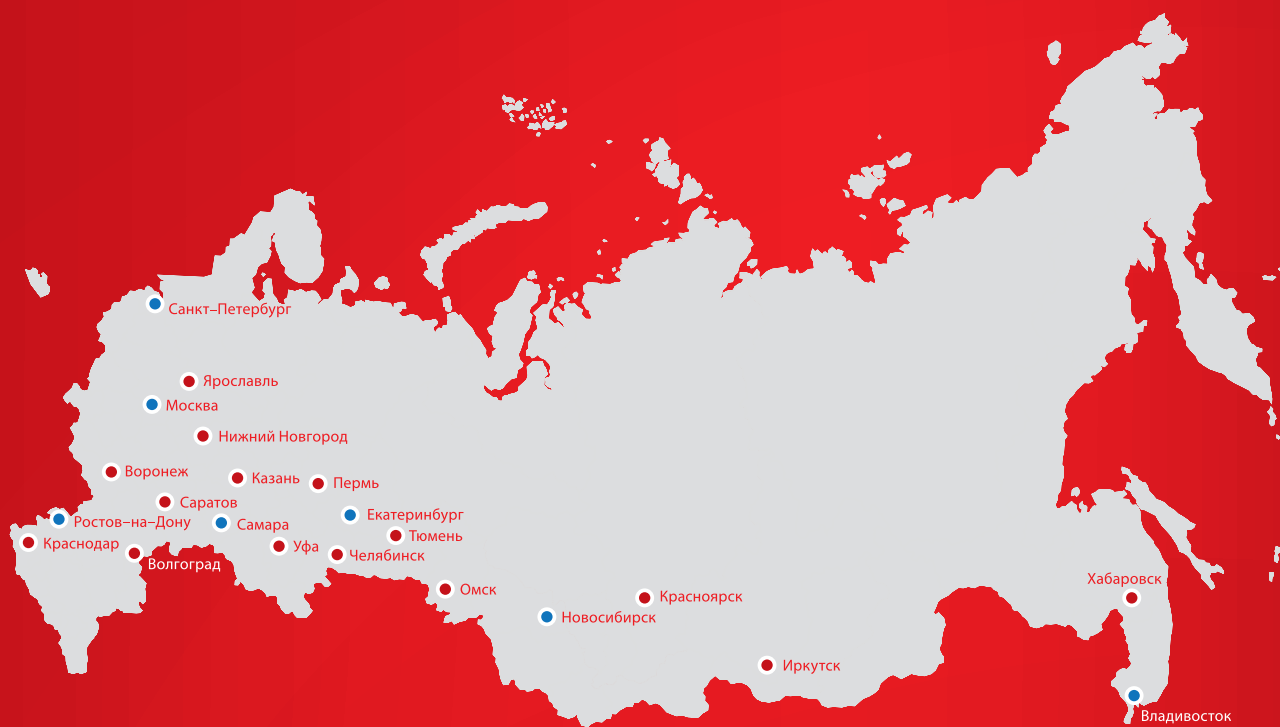


Жидкостной эжектор:

Использует энергию высокого давления для возвращения жидкости из отделителя в ресивер. Работает совместно с алгоритмом адаптивного управления заполнением CO₂ испарителя (CO₂ Adaptive Liquid Management - CALM), благодаря чему испарители работают эффективнее при более высоком давлении всасывания и энергопотребление системы снижается.

	Мультиэжектор высокого перепада давления (HP)	Мультиэжектор низкого перепада давления (LP)	Жидкостной эжектор (LE)
Температура окружающей среды	Высокая	Высокая	Высокая и низкая
Тип CO ₂ системы	Параллельное сжатие	Бустер	Бустер или параллельное сжатие
Оптимальная производительность системы	100-300 кВт	40-150 кВт	40-300 кВт
Среда на линии всасывания	Преимущественно пар	Преимущественно пар	Преимущественно жидкость
Перепад/коэффициент эжекции. Низкая температура окр. среды	6 бар/25 % при 23 °C	3 бар/63 % при 23 °C	5 бар/17 % при 5 °C
Перепад/коэффициент эжекции. Высокая температура окр. среды	11 бар/25 % при 36 °C	7 бар/50 % при 36 °C	8 бар/80 % при 36 °C

Региональные представительства компании «Данфосс»



www.danfoss.com/ru-ru/

Центральный офис

Россия, 143581
Московская обл.,
Истринский район,
Лешково, 217
Телефон (495) 792-57-57
Факс (495) 792-57-59
E-mail: info@danfoss.ru

Региональные представительства

Владивосток	(423) 265-00-67	Омск	(3812) 35-60-62
Волгоград	(8442) 99-80-31	Пермь	(342) 257-17-92
Воронеж	(473) 296-95-85	Ростов-на-Дону	(863) 204-03-57
Екатеринбург	(343) 379-44-53	Самара	(846) 270-62-40
Иркутск	(3952) 70-22-42	Санкт-Петербург	(812) 320-20-99
Казань	(843) 279-32-44	Тюмень	(3452) 49-44-67
Краснодар	(861) 275-27-39	Уфа	(347) 226-94-80
Красноярск	(391) 278-85-05	Хабаровск	(4212) 41-31-15
Нижний Новгород	(347) 226-94-80	Челябинск	(351) 211-30-14
Новосибирск	(383) 335-71-55	Ярославль	(4852) 67-96-56



Региональные представительства отдела холодильной техники и кондиционирования