

Конфигурируемый контроллер ECL-3R 368 в 1.18



Введение

Программируемые электронные регуляторы серии ECL-3R разработаны для автоматизации систем централизованного теплоснабжения. Регулятор ECL-3R 368 представляет собой конфигурируемый контроллер, с широкими возможностями для автоматизации погодозависимой системы отопления (СО) с подпиткой и системы горячего водоснабжения (ГВС). Наличие в памяти ECL-3R нескольких предустановленных настроечных профилей значительно облегчает конфигурирование и пусконаладку на объекте.

Настройка и просмотр текущих значений параметров осуществляются через дисплей контроллера с помощью 6-кнопочной клавиатуры. ECL-3R 368 оснащен двумя портами RS-485, которые могут быть использованы для подключения к контроллеру визуальной панели оператора или для интеграции контроллера в систему диспетчеризации по протоколу Modbus RTU.

В комплект поставки ECL-3R 368 входит модуль расширения с твердотельными реле ECL-3R Triac, подключаемый к транзисторным выходам контроллера через прилагаемый кабель.

Введение	1
Характеристики	3
Схема приложения	4
Конфигурационные профили контроллера ECL-3R 368	5
Автоматика	7
Система горячего водоснабжения	7
Режимы работы системы горячего водоснабжения	8
Ограничение по минимальной и максимальной температурах подачи	8
Ограничение температуры отопления по приоритету ГВС	8
Управление клапаном ГВС	9
Циркуляционные насосы	10
Аварии	11
Отопление	12
Датчик Тнв для группы контроллеров	12
Датчик Робр_CO для ECL-3R 368 и ECL-3R 3R Pumps	13
Принципы регулирования	13
Летняя остановка	13
Режимы работы модуля СО	14
Digital Heat	14
Ограничения и влияния	15
Управление клапаном СО	17
Циркуляционные насосы	18
Тренировка	18
Аварии	19
Подпитка	20
Аварии	21
Общие настройки	21
Аварии	22
Аналоговые датчики	23
Индикация общей аварии	24
Интерфейс	25
Отопление	27
Подпитка	28
Горячее водоснабжение	29
Управление в ручном режиме	29
Пусконаладка	30
Приложение 1. Конфигурационные профили	32
Приложение 2. Модбас-переменные	44

ECL-3R 368 выполняет следующие функции:

- управление СО и системой ГВС, оснащенными, на выбор, импульсными или аналоговыми (0–10 В) приводами регулирующих клапанов;
- управление системой подпитки СО;
- управление СО погодозависимое, с расширенными возможностями настройки отопительного графика;
- возможность управления СО по температуре в подающем трубопроводе теплосети;
- наличие шести предустановленных настроечных профилей;
- поддержка большого количества преднастроенных датчиков СО, системы ГВС и теплосети на вводе;
- обеспечение настраиваемых сценариев аварийной обработки обрыва датчиков температуры подачи и давления;
- возможность использования для группы контроллеров СО одного датчика температуры наружного воздуха за счет обмена показаниями датчика между контроллерами по цифровой шине (все профили);
- возможность использования одного датчика давления обратки СО для ECL-3R 368 и ECL-3R Pumps (профиль № 5);
- несколько режимов работы СО и системы ГВС: экономный, комфортный, по расписанию, аварийный, функция «летняя остановка»;
- ручной режим управления оборудованием через интерфейс контроллера;
- возможность приоритизации температуры ГВС перед температурой в контуре СО;
- возможность приоритизации температуры теплоносителя, возвращаемого в тепловую сеть, перед температурой в контуре отопления;
- возможность ограничения температуры в системе отопления по температуре в подающем трубопроводе тепловой сети;
- отдельное включение автоматики контуров;
- различные варианты настройки датчиков перепада давления на циркуляционных насосах;
- автоматическое выравнивание наработок циркуляционных насосов;
- тренировка циркуляционных насосов в «летний период»;
- мониторинг и индикация наличия аварий;
- поддержка сервиса Digital Heat.

Кодовый номер для заказа

Код	Наименование
087H3803R	Контроллер ECL-3R 368

Характеристики

Основные технические характеристики контроллера ECL-3R 368 и модуля расширения ECL-3R Triac приведены в табл. 1, 2.

Таблица 1. Характеристики контроллера ECL-3R 368

Характеристика	Описание
Размеры	
Ширина	70,0 мм
Высота	105,0 мм
Глубина	65,0 мм
Крепление	На DIN-рейку
Интерфейсы для настройки и отображения статуса	
Дисплей и клавиатура	Монохромный дисплей с подсветкой 192×64, 6 кнопок
Интерфейсы для сбора и передачи данных	
RS-485 № 1	Скорость 2400 – 115 200 бит/с
RS-485 № 2	
Часы реального времени	
Срок действия	30 дней после отключения питания (аккумулятор)
Питание	
Номинальное напряжение	24 В пост. тока
Диапазон допустимого напряжения	16–36 В пост. тока
Максимальная потребляемая мощность	5 Вт

Таблица 2. Характеристики модуля расширения ECL-3R Triac

Характеристика	Описание
Размеры	
Ширина	70,0 мм
Высота	105,0 мм
Глубина	65,0 мм
Крепление	На DIN-рейку
Входной интерфейс	
6 низковольтных сигналов управления с общей нейтралью	Напряжение 24 В пост. тока. Ток < 50 мА
Выходной интерфейс	
Две гальванически изолированные группы высоковольтных сигналов	Группа 1: 2 шт. Группа 2: 4 шт.
Номинальное напряжение	220 В перем. тока
Максимальный ток нагрузки	2 А

Схема приложения

Схема приложения регулятора ECL-3R 368 со списком поддерживаемых устройств приведена ниже.

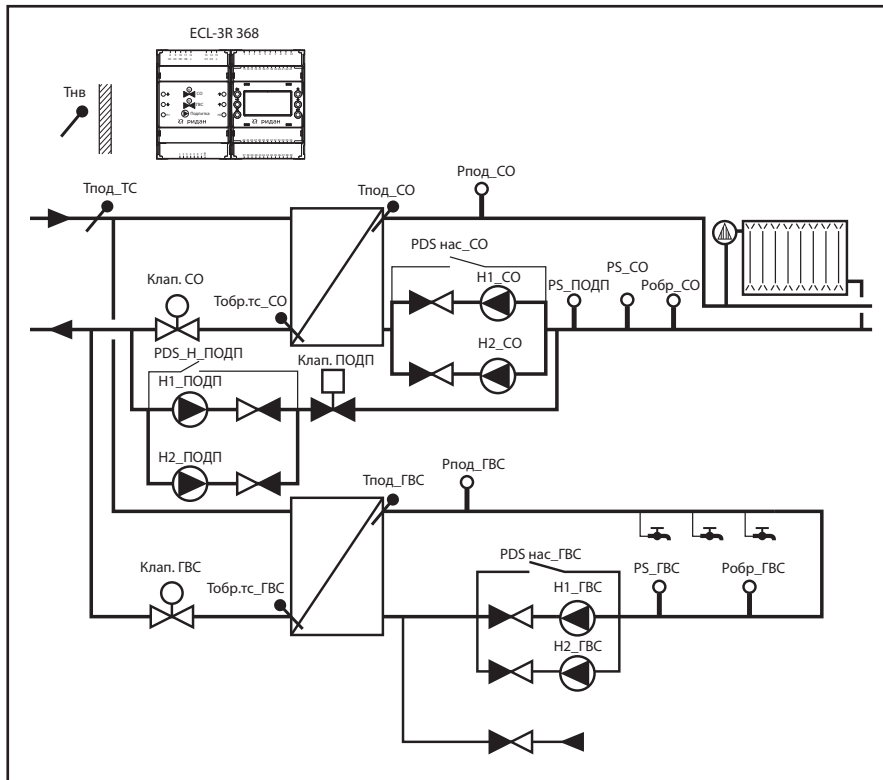


Рис. 1. Схема приложения регулятора ECL-3R 368

Поддерживаемые устройства

- Тнв — датчик температуры наружного воздуха
- Тпод.тс — датчик температуры теплоносителя на входе в тепловой пункт (первичный контур)
- Тобр.тс — датчик температуры обратки (первичный контур)
- Тпод_СО — датчик температуры теплоносителя на подающем трубопроводе СО
- Тпод_ГВС — датчик температуры горячей воды в системе ГВС
- Тобр.тс_СО — датчик температуры обратки СО (первичный контур)
- PS_СО — реле сухого хода СО
- Робр_СО — датчик давления СО — обратка
- PS_ГВС — реле сухого хода ГВС
- Рпод_СО — датчик давления СО — подача
- Рпод_ГВС — датчик давления ГВС — подача
- Робр_ГВС — датчик давления ГВС — обратка
- Тобр.тс_ГВС — датчик температуры обратки ГВС (первичный контур)
- PS_ПОДП — реле подпитки
- PDS_Н_СО — реле перепада давления насосы СО
- PDS_Н_ГВС — реле перепада давления насосы ГВС
- PDS_Н1_ПОДП — реле перепада давления насоса 1 подпитки
- PDS_Н2_ПОДП — реле перепада давления насоса 2 подпитки
- Клап. ГВС — привод клапана ГВС
- Клап. СО — привод клапана СО
- Клап. ПОДП — соленоидный клапан подпитки
- Н1_ГВС, Н2_ГВС — насосы ГВС
- Н1_СО, Н2_СО — насосы СО
- Н1_ПОДП, Н2_ПОДП — насосы подпитки

Конфигурационные профили контроллера ECL-3R 368

Контроллер ECL-3R 368 поставляется с шестью предустановленными заводскими профилями конфигурационных настроек (табл. 3). Конфигурационные профили характеризуются индивидуальным распределением технологических сигналов на входах-выходах контроллера. Типы сигналов на одних и тех же клеммных выходах контроллера для разных профилей могут различаться.

Наличие нескольких предустановленных конфигурационных профилей позволяет использовать ECL-3R 368 для автоматизации тепловых пунктов в широком диапазоне исполнений по типу управления приводами регулирующих клапанов и набору защитных и информационных датчиков. В некоторых профилях присутствуют входы для свободно назначаемых датчиков, обозначенные по их типам как «Резерв 4–20 мА» и «Резерв 10 000 м». Профили (табл. 3) соответствуют максимальным конфигурациям подключаемого оборудования. При настройке контроллера выбранный профиль подлежит дополнительному редактированию в интерфейсе контроллера или утилиты-конфигуратора для выбора фактически используемых датчиков, задания типа управления приводами, настройки функций, аварий, технологических уставок, калибровки датчиков.

	Тип электрического привода	Тип датчиков для анализа аварий на насосной группе	Особенность конфигурации
Конфигурация №1	«Импульсный 220 в или Аналоговый (0–10 в)»	PE — аналоговые MBS1700R (4–20 мА) PS — дискретные KPI (DI 0В) PDS — дискретные RT262R (DI 0В)	— общая прошивка со всеми типами датчиков для анализа аварий на насосной группе — два типа приводов
Конфигурация №2	Импульсный 220 в	PS — дискретные KPI (DI 0В) PDS — дискретные RT262R (DI 0В)	— предусмотрены резервные датчики температуры и давления — есть обратная связь с импульсных приводов с концевых выключателей
Конфигурация №3	Импульсный 220 в	PS — дискретные KPI (DI 0В) PDS — дискретные RT262R (DI 0В)	— предусмотрены дополнительные входы, куда можно подключить сигнал аварии с преобразователя частоты — есть резервные датчики температуры и давления
Конфигурация №4	Импульсный 220 в	PE — аналоговые MBS1700R (4–20 мА)	— есть обратная связь с импульсных приводов с концевых выключателей — предусмотрены резервные датчики температуры
Конфигурация №5	Аналоговый (0–10 в)	PS — дискретные KPI (DI 0В) PDS — дискретные RT262R (DI 0В)	— предусмотрены резервные датчики температуры и давления — обратная связь о текущем положении штока привода — предусмотрен внешний сигнал критической аварии для остановки всей автоматики контроллера
Конфигурация №6	Аналоговый (0–10 в)	PE — аналоговые MBS1700R (4–20 мА)	— предусмотрены резервные датчики температуры — обратная связь о текущем положении штока привода — предусмотрен внешний сигнал критической аварии для остановки всей автоматики контроллера

Таблица 3. Профили заводских конфигурационных настроек ECL-3R 368

Ю	Конфигурация					
	1	2	3	4	5	6
2	H1_CO	H1_CO	H1_CO	H1_CO	H1_CO	H1_CO
4	H2_CO	H2_CO	H2_CO	H2_CO	H2_CO	H2_CO
6	H1_ГВС	H1_ГВС	H1_ГВС	H1_ГВС	H1_ГВС	H1_ГВС
8	H2_ГВС	H2_ГВС	H2_ГВС	H2_ГВС	H2_ГВС	H2_ГВС
10	Клап. ПОДП	Клап. ПОДП	Клап. ПОДП	Клап. ПОДП	Клап. ПОДП	Клап. ПОДП
11	Рпод_CO	Клап. СО_откр	Авария H1_CO	Рпод_CO	Резерв 4–20 мА	Рпод_CO
12	Робр_CO	Клап. СО_закр	Авария H2_CO	Робр_CO	Резерв 4–20 мА	Робр_CO
13	Рпод_ГВС	Резерв 4–20 мА	Резерв 4–20 мА	Рпод_ГВС	Резерв 4–20 мА	Рпод_ГВС
14	Робр_ГВС	PS_ПОДП	PS_ПОДП	Робр_ГВС	PS_ПОДП	Робр_ГВС
15	PDS_H1_ПОДП	PDS_H1_ПОДП	PDS_H1_ПОДП	PDS_H1_ПОДП	PDS_H1_ПОДП	PDS_H1_ПОДП
16	PDS_H2_ПОДП	PDS_H2_ПОДП	PDS_H2_ПОДП	PDS_H2_ПОДП	PDS_H2_ПОДП	PDS_H2_ПОДП
17	PS_CO	PS_CO	PS_CO	Клап. СО_откр	PS_CO	Резерв Pt1000
18	PDS_H_CO	PDS_H_CO	PDS_H_CO	Клап. СО_закр	PDS_H_CO	Резерв Pt1000
19	PS_ГВС	PS_ГВС	PS_ГВС	PS_ПОДП	PS_ГВС	Резерв Pt1000
20	PDS_H_ГВС	PDS_H_ГВС	PDS_H_ГВС	Резерв Pt1000	PDS_H_ГВС	Резерв Pt1000
21	PS_ПОДП	Резерв Pt1000	Резерв Pt1000	Резерв Pt1000	Резерв Pt1000	PS_ПОДП
22	Тобр.тс	Тобр.тс	Тобр.тс	Тобр.тс	Тобр.тс	Тобр.тс
23	Тнв	Тнв	Тнв	Тнв	Тнв	Тнв
24	Тпод_CO	Тпод_CO	Тпод_CO	Тпод_CO	Тпод_CO	Тпод_CO
25	Тпод_ГВС	Тпод_ГВС	Тпод_ГВС	Тпод_ГВС	Тпод_ГВС	Тпод_ГВС
26	Тпод.тс	Тпод.тс	Тпод.тс	Тпод.тс	Тпод.тс	Тпод.тс
27	Тобр.тс_CO	Тобр.тс_CO	Тобр.тс_CO	Тобр.тс_CO	Тобр.тс_CO	Тобр.тс_CO
28	Тобр.тс_ГВС	Тобр.тс_ГВС	Тобр.тс_ГВС	Тобр.тс_ГВС	Тобр.тс_ГВС	Тобр.тс_ГВС
29	H1_ПОДП	H1_ПОДП	H1_ПОДП	H1_ПОДП	H1_ПОДП	H1_ПОДП
30	H2_ПОДП	H2_ПОДП	H2_ПОДП	H2_ПОДП	H2_ПОДП	H2_ПОДП
31	Клап. СО+	Клап. СО+	Клап. СО+	Клап. СО+	Крит. авария	Крит. авария
32	Клап. СО—	Клап. СО—	Клап. СО—	Клап. СО—	Крит. авария СО	Крит. авария СО
33	Клап. ГВС+	Клап. ГВС+	Клап. ГВС+	Клап. ГВС+	Клап. СО_ос	Клап. СО_ос
34	Клап. ГВС—	Клап. ГВС—	Клап. ГВС—	Клап. ГВС—	Клап. ГВС_ос	Клап. ГВС_ос
35	Клап. СО	Клап. ГВС_откр	Авария H1_ГВС	Клап. ГВС_откр	Клап. СО	Клап. СО
36	Клап. ГВС	Клап. ГВС_закр	Авария H2_ГВС	Клап. ГВС_закр	Клап. ГВС	Клап. ГВС
37	—	—	—	—	—	—
38	Общая авария	Общая авария	Общая авария	Общая авария	Общая авария	Общая авария

Тип Ю	DO	DI	АО (0–10 В)	АI (4–20 мА)	АI (0–10 В)	АI (Pt1000)
Цвет						

Входы-выходы контроллера ECL-3R 368 в рассматриваемых профилях преднастроены на определенные типы сигналов (в табл.3 обозначены различным цветом). Из аналоговых входов используются Pt1000 для датчиков температуры, 4–20 мА для датчиков давления и 0–10 В для сигнала обратной связи от привода клапана. Часть дискретных входов является беспотенциальными (17–21), часть — требует включения в цепь источника питания 24 В пост. тока (11, 12, 14–16, 31, 32, 35, 36). Выходы 1–10 представлены пятью электромагнитными реле 220 В/3 А. Выходы 29–34 транзисторные (24 В/50 мА), для их коммутации на высоковольтные цепи предусмотрен комплектный модуль ECL-3R Triac с твердотельными выходами 220 В/2 А.

Таблицы и схемы подключения для шести конфигурационных профилей ECL-3R 368 приведены в приложении 1.

Автоматика

Автоматика контроллера ECL-3R 368 представлена тремя модулями — системы отопления (СО), подпитки (ПОДП) и системы ГВС. Не используемые в автоматике модули могут быть программно отключены. (Подпитка может быть активна только при активном отоплении.) Параметры приложения доступны для просмотра и изменения значений из интерфейса контроллера (раздел инструкции «Интерфейс») и через систему диспетчеризации (приложение 2. *Модбас-параметры*). Доступ к настроечным параметрам из интерфейса контроллера возможен только после ввода пароля.

Включение/отключение автоматики контроллера осуществляется через иконку запуска ВКЛ/ВЫКЛ (🔌/🛑) на главном экране дисплея. В состоянии ВЫКЛ работа автоматики контроллера останавливается: насосы выключаются, регулирующие клапаны закрываются; контроллер переходит в режим мониторинга без управления.

Система горячего водоснабжения

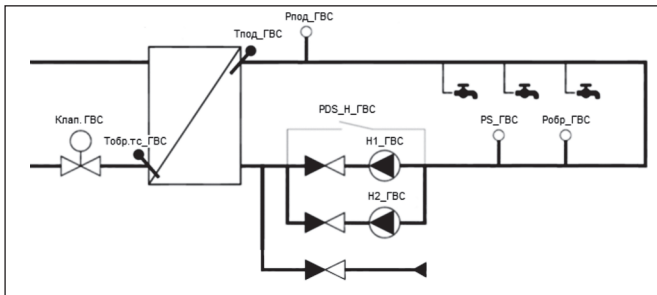


Рис. 2. Схема и параметры ГВС

Схема модуля ГВС приведена на рис. 2. Обязательным элементом системы ГВС является датчик температуры подачи $T_{под_ГВС}$. Основной задачей автоматики системы ГВС является поддержание требуемой температуры $T_{под_ГВС}$ за счет изменения расхода теплоносителя через регулирующий клапан в сетевом контуре Клап. ГВС. Циркуляция воды по контуру ГВС в здании обеспечивается насосной группой, в состав которой может входить до двух насосов ($H1_ГВС$ и $H2_ГВС$), опционально оснащенных общим реле перепада давления $PDS_H_ГВС$.

В зависимости от выбранного конфигурационного профиля система ГВС может дополнительно комплектоваться датчиками давления на подаче и обратке ($P_{под_ГВС}$ и $P_{обр_ГВС}$), реле сухого хода $PS_ГВС$ и датчиком температуры обратки теплосети $T_{обр.тс_ГВС}$. Датчики давления $P_{под_ГВС}$ и $P_{обр_ГВС}$ могут быть функционально задействованы вместо реле сухого хода $PS_ГВС$ и реле перепада давления $PDS_H_ГВС$.

Режимы работы системы горячего водоснабжения

Выбор режима ГВС в интерфейсе ECL-3R 368 осуществляется через соответствующую иконку (☰, ☱, ☲, ☳, ☴) на экране ☰ (табл. 4). Температурные уставки режимов приведены в группе **Общие** раздела ☰ на экране ☰.

Таблица 4. Режимы работы системы ГВС

Режим	Описание	Настройки
Ручной ☰	Служит для ручного управления положением регулирующего клапана и включения/выключения циркуляционных насосов. Управление через иконки оборудования на графическом экране ☰. При включении ручного режима автоматическое регулирование температуры прекращается	Модбас-параметры: Режим работы (группа Основные настройки), параметры состояний: Насос 1 (ВЫКЛ/ВКЛ), Насос 2 (ВЫКЛ/ВКЛ), Клапан ИМПС (ЗАКР/ОТКР/СТОП), Клапан АНЛГ (0–100 %) (группа Ручной режим)
Комфортный ☱	Режим работы модуля с номинальной «комфортной» уставкой температуры ГВС	Модбас-параметры: Режим работы, задание для температуры подачи Ткомф (65 °С) (группа Основные настройки)
Экономичный ☲	Режим работы модуля с пониженной «экономной» уставкой температуры ГВС	Модбас-параметры: Режим работы, задание для температуры подачи Тэкон (55 °С) (группа Основные настройки)
По расписанию ☳	Режим работы модуля со встроенным чередованием комфортного и экономичного режимов работы по графику (недельному и суточному). Календарь режима «По расписанию» находится в графическом меню под иконкой ☳ на экране ☰	Модбас-параметры: Режим работы. Для каждого дня недели настраивается два диапазона с заданием Ткомф (группа По расписанию). Остальное время суток ГВС работает с заданием Тэкон
Аварийный ☴	Режим работы модуля, при котором температура ГВС поддерживается на минимальном заданном уровне	Модбас-параметры: Режим работы, задание для температуры подачи Тожид (25 °С) (группа Основные настройки).

Ограничение по минимальной и максимальной температурах подачи

В целях безопасности задание температуры теплоносителя $T_{под_ГВС}$ ограничено коридором от минимального **Мин. зад. $T_{под_ГВС}$, °С**, до максимального **Макс. зад. $T_{под_ГВС}$, °С** (группа **Общие** в разделе ☰ на экране ☰).

Ограничение температуры отопления по приоритету ГВС

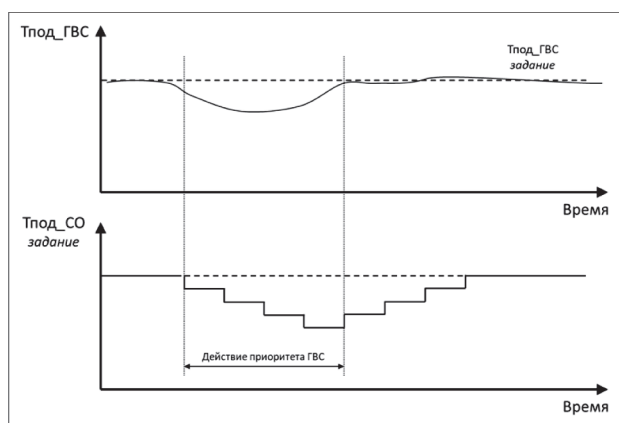


Рис. 3. Схема алгоритма ограничения $T_{под_СО}$ по приоритету ГВС

Функция приоритета ГВС заключается в том, что в двухконтурной системе с отоплением и ГВС в случае недостаточной подачи тепла от сети приоритет отдается системе ГВС, т. е. температура ГВС поддерживается на номинальном уровне за счет уменьшения подачи тепла (пониженной уставки) в контуре отопления (рис. 3). Приоритет ГВС активируется параметром **Включить приоритет ГВС** в меню **Приоритет ГВС** под иконкой приоритетов ☴ на экране ☰ и срабатывает, если при полностью открытом клапане ГВС в течение времени **Задержка** температура в контуре ГВС держится ниже задания. Ограничение подачи тепла в контур отопления осуществляется постепенно через понижение задания температуры подачи отопления ступенями по 1 °С длительностью **Время ступени** (меню **Приоритет**

ГВС под иконкой приоритетов ∇ на экране $\left(\begin{array}{|c|} \hline \text{ГВС} \\ \hline \end{array}\right)$. Если на модуле ГВС приоритет ГВС включен, а модуль СО не активирован, на модуле ГВС появится предупреждение **A11** — *Модуль СО не активирован*.

В случае слишком интенсивного отбора тепла у контура отопления на нем могут срабатывать ограничения по минимальной температуре подачи в системе отопления **Мин. зад. Тпод_СО** или по минимальной температуре обратки теплосети **Мин. Тобр.тс_СО**. В этих случаях функция приоритета ГВС будет досрочно завершена с выдачей предупреждения на модуль СО **A31** — *Прерывание приоритета ГВС*.

Управление клапаном ГВС

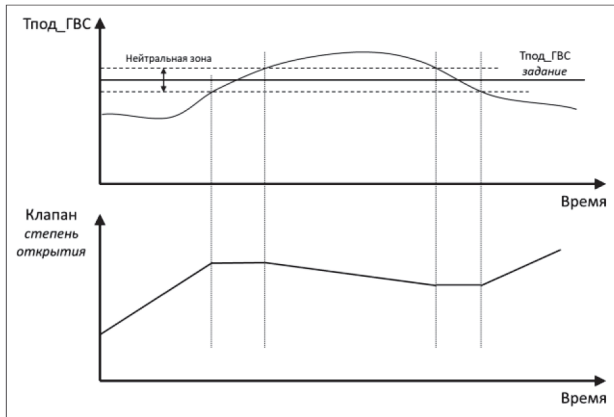


Рис. 4. Схема алгоритма ПИ-регулирования с нейтральной зоной

В некоторых конфигурационных профилях ECL-3R 368 тип управления регулирующим клапаном системы ГВС зафиксирован: импульсный (сигналы на открытие и закрытие, профили 2–4) или аналоговый (сигнал 0–10 В или 2–10 В, профили 5, 6). В профиле 1 тип управления клапаном выбирается параметром **Управл. сигнал** (АНЛГ/ИМПС). Тип управляющего аналогового сигнала определяется выбором параметра **Уровень сигнала анлг. клап.** **0–10 В/2–10 В**). Общая схема алгоритма регулирования температуры ГВС представлена на рис.4. Она включает в себя понятие нейтральной зоны, отцентрированной вокруг задания.

При приближении фактической температуры отопления к заданию и вхождению в нейтральную зону (параметр **Нейтральная зона**) движение регулирующего клапана замораживается до момента, пока фактическая температура не выйдет за пределы нейтральной зоны. Реакция клапана на разницу между фактической и заданной температурами подачи регулируется, в случае импульсного управления, по ПИ [Пропорционально-Интегральный] алгоритму с двумя настраиваемыми коэффициентами — **П-коэффициент** и **И-коэффициент**. В случае аналогового управления¹ можно выбрать тип управления (**Тип регулятора** = П/ПИ/ПИД) с опциональным **Д-коэффициентом**. Уменьшение коэффициентов П, И и увеличение коэффициента Д приводят к более быстрой обратной связи.

Заводские настройки коэффициентов ПИД регулятора:

- П-коэффициент = 80,
- И-коэффициент = 30,
- Д-коэффициент = 0.

При импульсном типе регулирования необходимо точно задавать значения параметров **Длина штока, мм**, и **Скорость, сек/мм**, соответствующих длине полного перемещения и скорости перемещения штока клапана. Расчетная оценка положения штока клапана приведена в параметре **Степень открытия имп. клапана, %**.

Дополнительным настраиваемым параметром является минимальная ширина импульса **Мин. ширина ИМПС, мс**. Увеличение длины импульса снижает нагрузку на электропривод регулирующего клапана.

Настройки регулирующего клапана системы ГВС приведены в разделе $\left(\begin{array}{|c|} \hline \text{ГВС} \\ \hline \end{array}\right)$ на экране $\left(\begin{array}{|c|} \hline \text{ГВС} \\ \hline \end{array}\right)$.

¹ В меню входов-выходов $\left(\begin{array}{|c|} \hline \text{ГВС} \\ \hline \end{array}\right)$ наблюдаемые отклонения фактических сигналов напряжения (выходы 35, 36) для управления аналоговым приводом клапана от заданных значений могут быть индивидуально скорректированы через параметры **Коррекция, %**. Например, если при задании 8 В на выходе фактически наблюдается 8,3 В — требуемая коррекция составляет –3,6 %.

Циркуляционные насосы

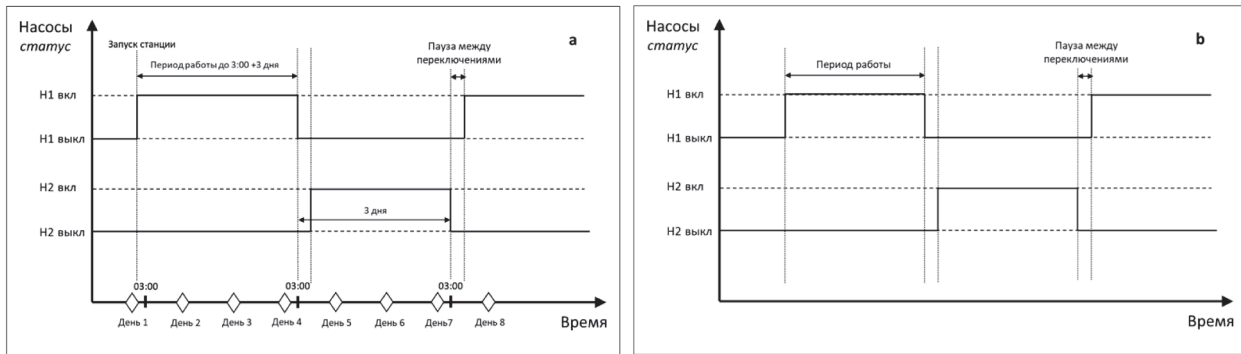




Рис. 5. Схема ротации циркуляционных насосов ГВС: режимы переключения «по дням» (а) и «по часам» (b).

Настройки в примере (а): период = 3 дня, время переключения = 3:00

В модуле ГВС предусмотрена возможность управления одним или двумя циркуляционными насосами (**Количество** (НЕТ/1/2)). Если управление насосной группой ГВС не предусмотрено, следует выбрать опцию «НЕТ». Для системы с двумя циркуляционными насосами может быть настроена ротация в соответствии с заданным расписанием (рис. 5). Предусмотрено два режима переключения насосов — «по дням» и «по часам» (**Режим переключения (ЧАСЫ/ДНИ)**).

Для режима «по дням» задается количество суток, соответствующих периоду непрерывной работы дежурного насоса, а также **Период работы, д**, время дня, когда будет проведена смена насосов, **Время переключ., ч**, и **Время переключ., мин**. Режим «по часам» отличается тем, что в нем длительность периода задается в часах, **Период работы, ч**, и смена насосов не приурочена к определенному времени дня. В обоих режимах предусмотрена пауза между переключениями насосов **Пауза переключ., сек**. При аварии активного насоса переключение на второй насос происходит принудительно. Предусмотрен контроль за временем наработки насосов. Для сброса наработок служат параметры **Сброс. наработку Н1** и **Сброс. наработку Н2**. Рассмотренные параметры управления циркуляционными насосами ГВС приведены в меню **Насосы** раздела на экране .

Аварии

В автоматике системы ГВС предусмотрено большое количество настраиваемых аварийных сообщений, часть которых носит информационный характер. В интерфейсе контроллера ECL-3R 368 наличие аварий в системе ГВС и их настройки отображаются в меню под иконкой  на экране .

Основной аварией системы ГВС является А4 — *Авария датчика температуры подачи ГВС*. В случае этой аварии автоматика ГВС останавливается с выключением насосов и закрытием регулирующего клапана. Анализ аварий обрыва аналоговых датчиков ГВС (Тпод_ГВС, Тобр.тс_ГВС, Рпод_ГВС, Робр_ГВС — А4, А5, А6, А7) активируется в меню **Обрыв датчика**.

Для отслеживания качества поддержания заданной температуры может быть активирован анализ аварии А8 — *Аварийное отклонение текущего значения температуры подачи от заданного*, которая регистрируется в случае, если температура подачи отклоняется от задания более чем на **Макс. откл. Тпод_ГВС, °С**, в течение периода более чем **Макс.откл.Тпод_ГВС, сек**. Уведомления А9 — *Перегрев температуры подачи*, и А10 — *Недогрев температуры подачи* — показывают выход температуры подачи за пределы **Макс. Тпод_ГВС, °С**, и **Мин. Тпод_ГВС, °С**, соответственно.

Для насосов ГВС предусмотрен анализ двух видов аварий — отсутствие перепада давления на работающем насосе (А1, А2) и внешняя авария насоса (А12, А13) в виде сигнала на выделенный дискретный вход

контроллера. Срабатывание этих аварий приводит к остановке насоса и выводу аварийного сообщения вида «Отсут. PDS_H_ГВС» или «Внешняя авария H_ГВС». Авария насоса из-за отсутствия перепада давления может активироваться от реле перепада давления PDS_H_ГВС либо от разницы показаний датчиков давления на подаче и обратке (Рпод_ГВС — Робр_ГВС) (**Отсут. PDS_H_ГВС = АНГЛ/ДИСК**).

В случае аналоговых датчиков авария срабатывает при недостижении значения **Мин. PDS_H_ГВС, бар**. В меню настройки аварии перепада давления по аналоговым датчикам предлагается опция **Учитывать обрыв Р = НЕТ/ДА**. При выборе «НЕТ» в случае обрыва любого из датчиков Рпод_ГВС или Робр_ГВС насосная группа продолжит работу с деактивированным анализом перепада. При выборе «ДА» и обрыве любого из датчиков Рпод_ГВС или Робр_ГВС (на датчиках должен быть активирован анализ индивидуальных аварий обрыва) регулирование ГВС выключается — с остановкой насосов и закрытием регулирующего клапана. В дополнение к оповещению об обрыве датчика давления будет зарегистрирована авария А15 — *Отсут. PDS_H при обрыве Р*.

Авария А3 — *Авария по сухому ходу ГВС* — приводит к остановке дежурного насоса. Эта авария может активироваться от реле сухого хода PS_ГВС либо от аналогового датчика давления Робр_ГВС (**Выбор датчика = АНГЛ/ДИСК**). В случае аналогового датчика авария срабатывает при снижении Робр_ГВС ниже **Мин. PS_H_ГВС, бар**, и сбрасывается при возврате давления на уровень (**Мин. PS_H_ГВС, бар + Дифференциал, бар**). В меню настройки аварии сухого хода по датчику Робр_ГВС предлагается опция **Учитывать обрыв Робр = НЕТ/ДА**. При выборе «НЕТ» в случае Робр_ГВС насосная группа продолжит работу с деактивированным анализом сухого хода. При выборе «ДА» и обрыве Робр_ГВС (на датчике должен быть активирован анализ аварии обрыва) регулирование ГВС выключается — с остановкой насосов и закрытием регулирующего клапана. В дополнение к оповещению об обрыве датчика Робр_ГВС будет зарегистрирована авария А14 — *Авария по сух. ходу при обрыве Р*.

В случае аналогового управления (0/2–10 В) приводом регулирующего клапана с обратной связью может быть сконфигурирована авария-оповещение А16 — *Аналоговый клапан ГВС залип*. Эта авария возникает при расхождении сигнала на управление и обратной связи более чем на **Макс. откл. отклика, %** в течение **Задержка, сек**.

Отопление

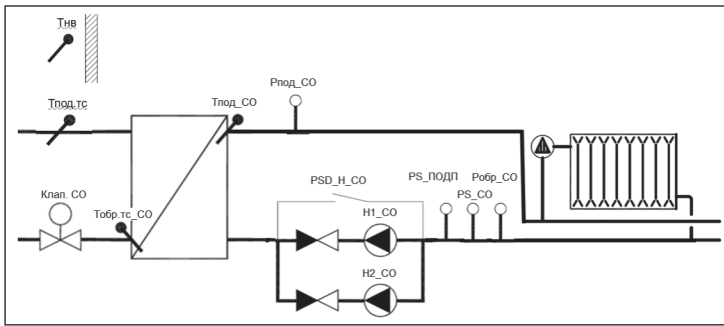


Рис. 6. Схема и параметры CO

Схема системы отопления приведена на рис. 6. Обязательными элементами системы отопления являются датчик температуры подачи Tпод_CO и датчик температуры наружного воздуха Tнв. (Один датчик может быть использован для группы контроллеров семейства ECL-3R, включая ECL-3R 368, 361, 331.) Основной задачей погодозависимой автоматики CO является поддержание требуемой температуры Tпод_CO за счет изменения расхода теплоносителя через регулирующий клапан Клап. CO в сетевом контуре. Циркуляция теплоносителя по контуру CO в здании обеспечивается насосной группой, в состав которой может входить до двух насосов (H1_CO и H2_CO), опционально оснащенных общим реле перепада давления PDS_H_CO.

В зависимости от выбранного конфигурационного профиля CO может комплектоваться датчиками давления на подаче и обратке (Pпод_CO и Pобр_CO), реле сухого хода PS_CO и датчиком температуры обратки теплосети Тобр.тс_CO. Датчики давления Pпод_CO и Pобр_CO могут быть функционально задействованы вместо реле сухого хода PS_CO и реле перепада давления на насосах. Включение подпитки может быть настроено от дискретного реле давления PS_ПОДП либо от аналогового датчика давления Pобр_CO. В конфигурационном профиле 5 предусмотрена возможность передачи значения датчика Pобр_CO в ECL-3R 368 от контроллера ECL-3R Pumps.

Датчик Tнв для группы контроллеров

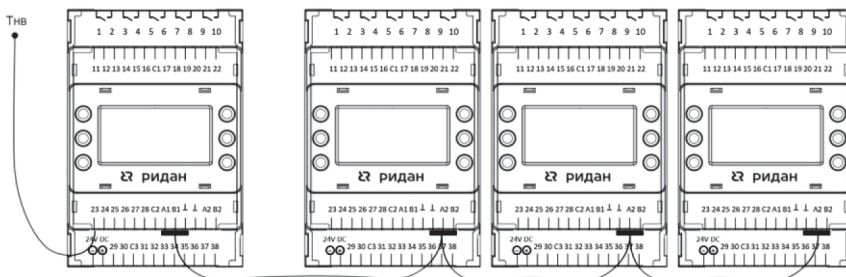



Рис. 7. Использование одного датчика Tнв для группы контроллеров CO

В ECL-3R 368 предусмотрена совместимая с другими контроллерами отопления семейства контроллеров ECL-3R возможность использования одного датчика температуры наружного воздуха Tнв для группы контроллеров. В этой схеме датчик Tнв подключается к ведущему контроллеру, который передает показания датчика по цифровой шине RS-485 на ведомые контроллеры без датчиков Tнв (рис. 7).

Настройки обмена Tнв приведены в меню **Конфигурация датчиков** сервисного раздела на главном экране. Через параметр **Отправлять Tнв (Нет/Порт 1/Порт 2)** на ведущем контроллере для передачи Tнв резервируется один из двух имеющихся портов RS-485. (В меню контроллера этот порт получает идентификатор M.) На ведомых контроллерах для приема значений Tнв можно использовать любой из двух портов. Сетевые настройки (скорость/четность) выбранных портов ведущего и ведомых контроллеров должны совпадать.

На ведущем контроллере выбирается **Источник Tнв** = Датчик (по умолчанию), на ведомых контроллерах — **Источник Tнв** = по сети. В параметрах **Адрес получателя 1, Адрес получателя 2, ... Адрес получателя 5** ведущего контроллера следует задать сетевые адреса ведомых контроллеров (до пяти). На нулевые адреса (по умолчанию) рассылка не производится. Через параметр **Период отправки, сек** (60 сек по умолчанию), можно регулировать частоту обновления показаний Tнв. Обмен показаниями Tнв по шине контролируется. В случае сбоя на ведущем контроллере регистрируются аварии по связи вида A46 — Нет связи с Получателем 1 Tнв, A47 — Нет связи с Получателем 2 Tнв, ..., A50 — Нет связи с Получателем 5 Tнв. Для ведомых контроллеров предусмотрена аналогичная авария A51 — Нет связи с Отправителем Tнв.

Датчик Робр_СО для ECL-3R 368 и ECL-3R 3R Pumps

В конфигурационном профиле 5 предусмотрена возможность передачи по цифровой шине показаний датчика давления Робр_СО от контроллера ECL-3R Pumps на контроллер ECL-3R 368. Данная опция может быть полезной в случае, если на ECL-3R 368 показания Робр_СО используются для управления включением подпитки. На ECL-3R 368 данная опция активируется через параметр **Источник Робр_СО (Датчик/От сети)** в меню **Конфигурация датчиков** сервисного раздела  на главном экране. Предусмотрен анализ аварии по связи A52 — *Нет связи с Отправителем Робр*.

Принципы регулирования

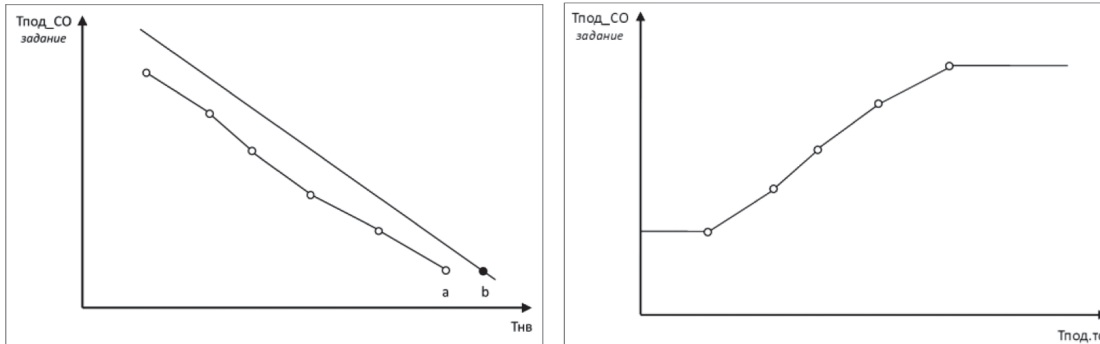





Рис. 8. Два типа регулирования температуры подачи: погодозависимое $T_{под}$ ($T_{нв}$) с возможностью задания отопительного графика по точкам (a) или через угол наклона (b) и как функция от температуры подачи в теплосети $T_{под}$ ($T_{под.тс}$).

В контроллере ECL-3R 368 предусмотрено два типа регулирования температуры подачи — по температуре наружного воздуха $T_{нв}$ или по температуре подачи теплосети $T_{под.тс}$ (рис.8, параметр **График ($T_{под}$ ($T_{нв}$), $T_{под}$ ($T_{под.тс}$))**). В основе погодозависимого регулирования от $T_{нв}$ лежит отопительный график — заданная зависимость между температурой наружного воздуха $T_{нв}$ и температурой теплоносителя в контуре отопления $T_{под_СО}$. Каждой температуре наружного воздуха $T_{нв}$ соответствует требуемая температура подачи $T_{под_СО}$ для обеспечения в здании расчетной температуры 20 °С.


Предусмотрено два варианта задания отопительного графика (**Способ задания (ГРАФ/УГОЛ)**) — по точкам в виде последовательно соединенных линейных отрезков или в виде прямой линии, задаваемой через угол наклона. Количество конфигурируемых точек в первом варианте (ГРАФ) выбирается пользователем и может быть от двух до шести (**Количество точек**). Для каждой точки N настраивается пара значений — **Точка N. $T_{нв}$** и **Точка N., задан. $T_{под_СО}$** . Отопительный график при выборе «УГОЛ» имеет вид прямой линии, проходящей через точку ($T_{нв} = 20$ °С, $T_{под_СО} = 25$ °С) с углом наклона, равным требуемому повышению $T_{под_СО}$ при уменьшении $T_{нв}$ на один градус. Точки параметрического представления графика пересчитываются под выбранную прямую линию. Температура подачи, взятая из отопительного графика, корректируется под значение желаемой температуры в помещении — вниз ($T < 20$ °С) или вверх ($T > 20$ °С).

Если при активированной СО датчик температуры наружного воздуха $T_{нв}$ не выбран, будет выдано предупреждение A28 — *Датчик $T_{нв}$ не подключен*, регулирование будет вестись по минимальной температуре подачи **Мин. $T_{под_СО}$, °С**. В случае поломки датчика наружного воздуха $T_{нв}$ будет выдано предупреждение A44 — *Авария датчика температуры наружного воздуха*. Система отопления продолжит работу исходя из значения параметра **Авар. значение $T_{нв}$, °С [—15]** в настройках группы **Обрыв датчика** раздела  на главном экране.

Датчик температуры подачи $T_{под_СО}$ является обязательным, поэтому его выбор зафиксирован по умолчанию. В случае его поломки будет выдано предупреждение A20 — *Авария датчика температуры подачи СО*, СО продолжит работу с положением регулирующего клапана, зафиксированным на момент аварии.

Рассмотренные настройки регулирования СО приведены в группах **Общие** и **График** раздела  на экране .

Летняя остановка

Летняя остановка представляет собой функцию автоматического выключения работы системы отопления на летний период. Предлагается два варианта летней остановки — без коррекции по $T_{нв}$ и с коррекцией по $T_{нв}$. В первом случае отопление выключается и включается в заданные календарные даты (**Начало лета. Число/Месяц** и **Конец лета. Число/Месяц**). При учете коррекции по $T_{нв}$, при достижении дат, определяющих календарный летний период, добавляются дополнительные условия по фактической средней температуре $T_{нв}$, которые могут задерживать начало и завершение Летней остановки. После наступления календарного лета отопление выключится, когда средняя $T_{нв}$ поднимется выше значения **$T_{нв}$ перехода в лето**. Отопление включится после даты завершения календарного лета, когда средняя $T_{нв}$ опустится ниже значения **$T_{нв}$ перехода в лето**. Период усреднения $T_{нв}$ в сутках задается параметром **$T_{нв}$ среднее, д**. Функция летней остановки запускается параметром **Активировать** в меню СО. Подпитка выключается на период летней остановки вместе с отоплением. Индикатором запуска летней остановки на главном экране контроллера служит мигающая иконка .

Режимы работы модуля СО

Выбор режима СО в интерфейсе контроллера ECL-3R 368 осуществляется через соответствующую иконку (☛, ☞, ☜, ☝, ☞) на экране (табл. 5). Температурные уставки режимов приведены в группе **Общие** раздела на экране .

Таблица 5. Режимы работы СО

Режим	Описание	Настройки
Ручной ☛	Служит для ручного управления положением регулирующего клапана и включения/выключения циркуляционных насосов. Управление через иконки оборудования на графическом экране . При включении ручного режима автоматическое регулирование температуры прекращается	Модбас-параметры: Режим работы (группа Основные настройки), параметры состояний: Насос 1 (ВЫКЛ/ВКЛ), Насос 2 (ВЫКЛ/ВКЛ), Клапан ИМПС (ЗАКР/ОТКР/СТОП), Клапан АНЛГ (0–100 %) (группа Ручной режим)
Комфортный ☞	Режим работы модуля с номинальной «комфортной» уставкой температуры СО	Модбас-параметры: Режим работы, задание для температуры подачи Ткомф (20 °С в помещении) (группа Основные настройки)
Экономичный ☜	Режим работы модуля с пониженной «экономной» уставкой температуры СО	Модбас-параметры: Режим работы, задание для температуры подачи Тэкон (18 °С в помещении) (группа Основные настройки)
По расписанию ☝	Режим работы модуля со встроенным чередованием комфортного и экономичного режимов работы по графику (недельному и суточному). Календарь режима «По расписанию» находится в графическом меню под иконкой ☝ на экране	Модбас-параметры: Режим работы. Для каждого дня недели настраивается два диапазона с заданием Ткомф (группа По расписанию). Остальное время суток СО работает с заданием Тэкон
Аварийный ☞	Режим работы модуля, при котором температура СО поддерживается на минимальном заданном уровне	Модбас-параметры: Режим работы, задание для температуры подачи Тожид (25 °С в трубе) (группа Основные настройки). Заданием для температуры подачи СО является Тожид в трубе, не в помещении!

Digital Heat

В контроллерах ECL-3R 368 предусмотрена поддержка облачного сервиса Digital Heat, который представляет собой аппаратно-программное решение для оптимизации подачи тепла в оборудованное датчиками температуры здание. Режим Digital Heat активируется параметром **Удаленное управление** в меню настроек на главном экране. При активном режиме Digital Heat контроллер корректирует уставку подачи тепла по данным от сервера Digital Heat. Уставка с коррекцией от Digital Heat отображается на дисплее в инвертированном цвете. Если значение уставки от сервиса Digital Heat не обновляется в течение более чем **Время сброса, мин**, то контроллер переходит в автономный режим регулирования по встроенному графику отопления.

Ограничения и влияния

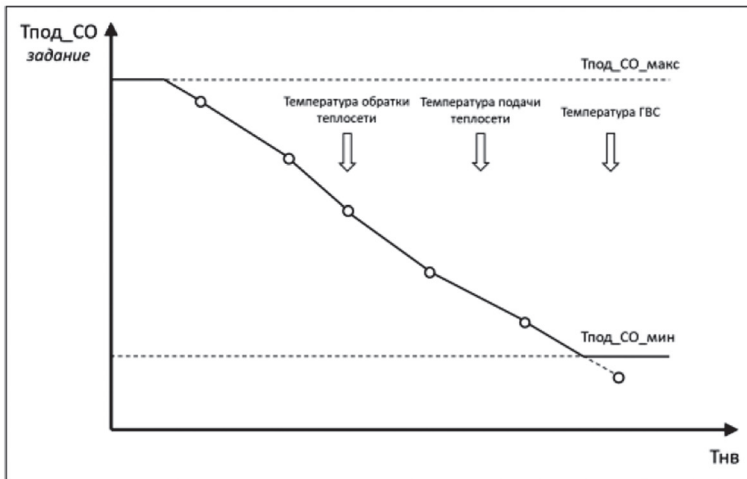


Рис. 9. Иллюстрация ограничений и влияний для отопительного графика

В контроллере ECL-3R 368 предусмотрен ряд ограничений и влияний, которые могут приводить к корректировке отопительного графика (рис. 9):

- настраиваемые предельные значения для уставки температуры отопления,
- снижение температуры отопления для компенсации завышенной температуры обратки теплосети,
- ограничение температуры отопления по температуре подачи теплосети,
- снижение температуры отопления для компенсации недогретого контура ГВС.

Ограничение температуры отопления по минимальному и максимальному значениям

В целях безопасности задание температуры теплоносителя **Тпод_СО** ограничено коридором от минимального **Мин. зад. Тпод_СО** до максимального **Макс. зад. Тпод_СО** (группа **Общие** раздела на экране .

Ограничение температуры отопления по температуре обратного теплоносителя в сети

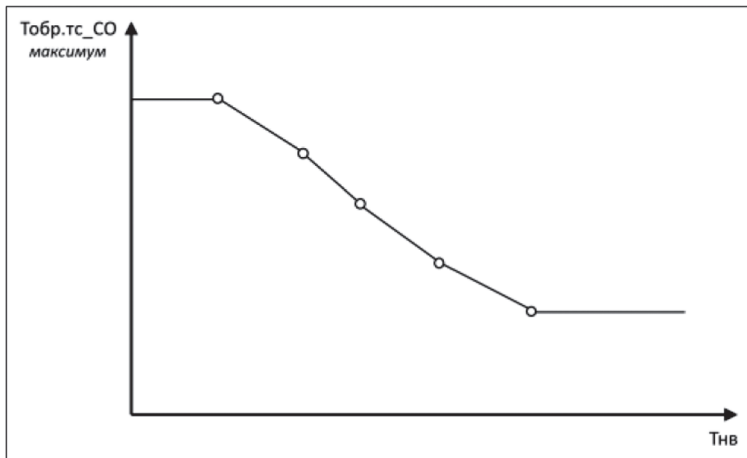


Рис. 10. Ограничение обратной температуры в теплосети от температуры наружного воздуха

В соответствии с действующими нормами ограничение (максимально допустимые значения) для температуры обратного теплоносителя в сети **Тобр.тс_СО** от температуры наружного воздуха **Тнв** задается в виде обратной криволинейной зависимости (рис. 10). Число точек графика задается параметром **Количество точек** (2–6). Каждая точка **N** определяется парой значений — **Точка N. Тнв** и **Точка N., задан. Тобр.тс_СО**.

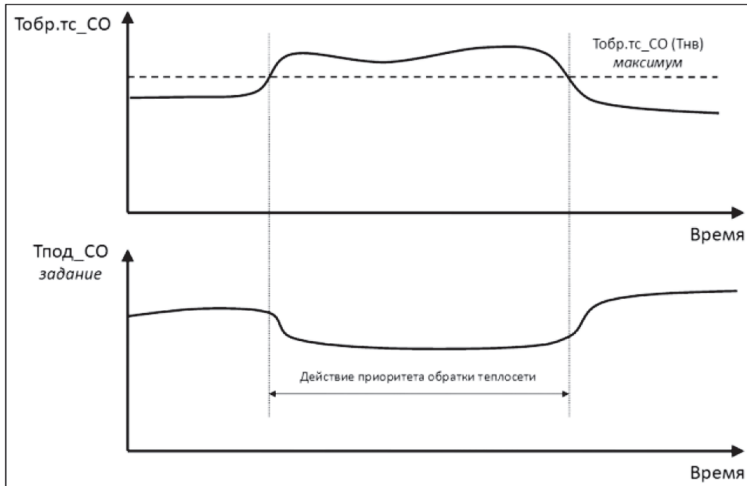


Рис. 11. Схема алгоритма ограничения $T_{под_СО}$ по обратной температуре теплосети

Предусмотрена возможность коррекции температуры отопления, если температура обратной становится выше ограничительной кривой (рис. 11). Коррекция регулируется параметрами **Коэффициент влияния вниз** (-10...0) и **Время реагирован.** (0...360 сек). Величина коррекции ограничена параметром **Огранич. влияния** (0...10 °C). При нулевом значении **Коэффициента влияния** данная функция отключается.

Если функция ограничения температуры отопления по температуре обратного теплоносителя в сети активирована, но датчик $T_{обр.тс_СО}$ не выбран, на модуле СО будет выведено аварийное предупреждение **A30 — Датчик температуры обратной тс после ТО СО не подключен.**

Рассмотренные настройки приведены в группе **Ограничение по $T_{обр.тс_СО}$** под иконкой приоритетов ∇ на экране $\left[\begin{smallmatrix} \square \\ \square \\ \square \end{smallmatrix} \right]$.

Ограничение температуры отопления по температуре подачи теплосети

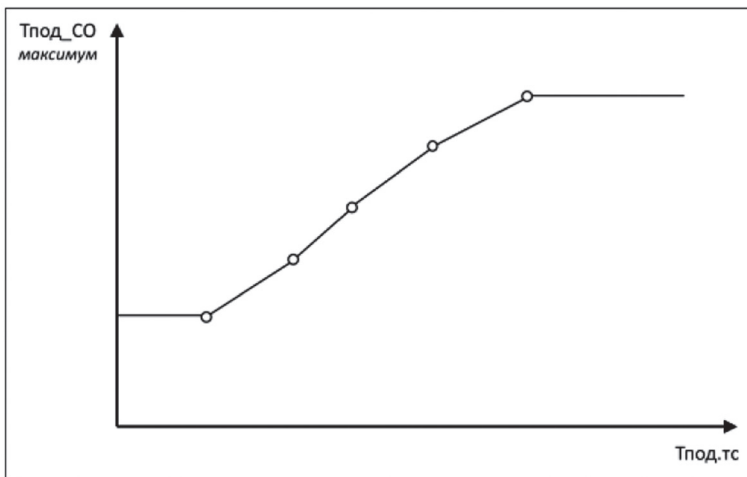


Рис. 12. Ограничение температуры подачи в СО от температуры подачи теплосети

В соответствии с действующими нормами ограничение для максимально допустимых значений температуры подачи в системе отопления $T_{под_СО}$ от температуры подачи теплосети $T_{под.тс}$ задается в виде криволинейной зависимости (рис. 12). Число точек графика задается параметром **Количество точек** (2–6). Каждая точка N определяется парой значений — **Точка N, $T_{под.тс}$** и **Точка N, задан. $T_{под_СО}$** .

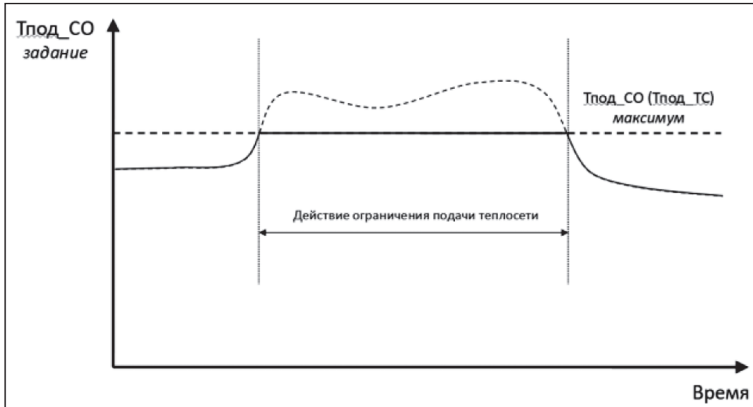


Рис. 13. Схема алгоритма ограничения $T_{под_СО}$ по $T_{под.тс}$

В случае превышения рассчитанного по отопительному графику задания $T_{под_СО}$ над текущим максимально допустимым значением $T_{под_СО}$ по графику ограничения от температуры теплосети задание для температуры отопления ограничивается (рис. 13). Функция ограничения $T_{под_СО}$ по $T_{под.тс}$ включается через параметр **Активировать**. Если функция ограничения температуры отопления по температуре подачи теплосети активирована, но датчик $T_{под.тс}$ не выбран, на модуле СО будет выведено аварийное предупреждение **A29 — Датчик температуры подачи теплосети не подключен**.

Рассмотренные настройки приведены в группе **Ограничение по $T_{под.тс}$** под иконкой приоритетов ∇ на экране

Ограничение температуры отопления по приоритету ГВС

Функция приоритета ГВС описана выше в разделе автоматики ГВС.

Управление клапаном СО

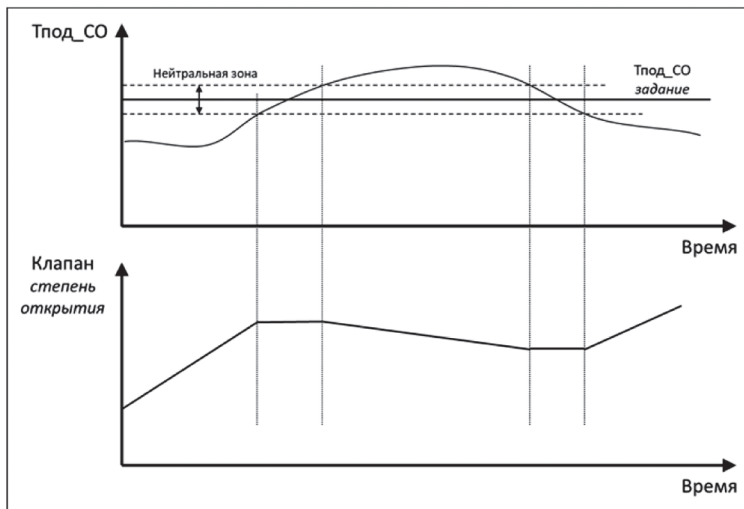


Рис. 14. Схема алгоритма ПИ-регулирования с нейтральной зоной

Управление регулирующим клапаном СО устроено аналогично управлению регулирующим клапаном ГВС. В некоторых конфигурационных профилях ECL-3R 368 тип управления регулирующим клапаном СО зафиксирован — импульсный (сигналы на открытие и закрытие, профили 2–4) или аналоговый (сигнал 0–10 В или 2–10 В, профили 5, 6). В профиле 1 тип управления клапаном выбирается параметром **Управл. сигнал** (АНЛГ/ИМПС). Тип управляющего аналогового сигнала определяется выбором параметра **Уровень сигнала анлг. клап.** (0–10 В/2–10 В).

Общая схема алгоритма регулирования температуры СО представлена на рис. 14. Она включает в себя понятие нейтральной зоны, отцентрированной вокруг задания. При приближении фактической температуры отопления к заданию и вхождению в нейтральную зону (параметр **Нейтральная зона**) движение регулирующего клапана замораживается до момента, пока фактическая температура не выйдет за пределы нейтральной зоны. Реакция клапана на разницу между фактической и заданной температурами подачи регулируется, в случае импульсного управления, по ПИ [Пропорционально-Интегральный] алгоритму с двумя настраиваемыми коэффициентами — **П-коэффициент** и

И-коэффициент. В случае аналогового управления² можно выбрать тип управления (**Тип регулятора** = П/ПИ/ПИД) с опциональным

Д-коэффициентом. Уменьшение коэффициентов П, И и увеличение коэффициента Д приводит к более быстрой обратной связи.

Заводские настройки коэффициентов ПИД-регулятора:

- П-коэффициент = 80,
- И-коэффициент = 30,
- Д-коэффициент = 0.

При импульсном типе регулирования необходимо точно задавать значения параметров **Длина штока, мм**, и **Скорость, сек/мм**, соответствующих длине полного перемещения и скорости перемещения штока клапана. Расчетная оценка положения штока клапана приведена в параметре **Степень открытия имп. клапана, %**.

Дополнительным настраиваемым параметром является минимальная ширина импульса **Мин. ширина ИМПС, мс**. Увеличение длины импульса снижает нагрузку на электропривод регулирующего клапана.

Настройки регулирующего клапана СО приведены в разделе на экране .

Циркуляционные насосы

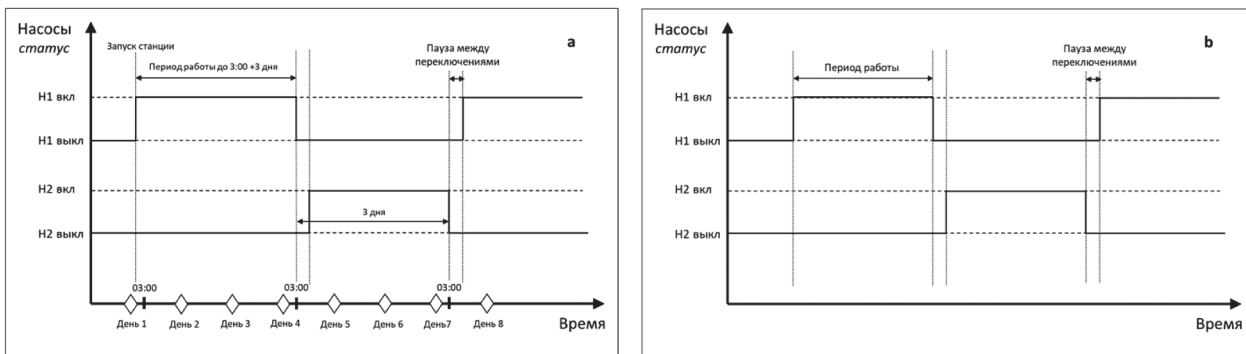


Рис. 15. Схема ротации циркуляционных насосов СО: режимы переключения «по дням» (а) и «по часам» (б).

Настройки в примере (а): период = 3 дня, время переключения = 3:00.

В модуле СО предусмотрена возможность управления одним или двумя циркуляционными насосами (**Количество** (НЕТ/1/2)). Если управление насосной группой СО не предусмотрено, следует выбрать опцию «НЕТ». Для системы с двумя циркуляционными насосами может быть настроена ротация в соответствии с заданным расписанием (рис. 15).



Предусмотрено два режима переключения насосов — «по дням» и «по часам» (**Режим переключения (ЧАСЫ/ДНИ)**). Для режима «по дням» задается количество суток, соответствующих периоду непрерывной работы дежурного насоса, **Период работы, д**, а также время дня, когда будет проведена смена насосов, **Время переключ., ч**, и **Время переключ., мин**. Режим «по часам» отличается тем, что в нем длительность периода задается в часах, **Период работы, ч**, и смена насосов не приурочена к определенному времени дня. В обоих режимах предусмотрена пауза между переключениями насосов **Пауза переключ., сек**. Предусмотрен контроль за временем наработки насосов. Для сброса наработок служат параметры **Сброс. наработку Н1** и **Сброс. наработку Н2**. Рассмотренные параметры управления циркуляционными насосами СО приведены в меню **Насосы** раздела на экране .



Тренировка


На период летней остановки модуля СО может быть активирована функция тренировки насосов, представляющая собой автоматическую регулярную прокрутку насосов в течение короткого промежутка времени. Данная функция включается параметром **Тренировать насосы (НЕТ/ДА)**. Насосы запускаются на **Время тренировки**, с поочередно, с паузой в 2 минуты, через каждые 3 дня в 12:30. Насосы с управлением от ПЧ запускаются на минимальной скорости. Насосы в аварийном статусе тренировке не подлежат.

² В меню входов-выходов наблюдаемые отклонения фактических сигналов напряжения (выходы 35,36) для управления аналоговым приводом клапана от заданных значений могут быть индивидуально скорректированы через параметры Коррекция, %. Например, если при задании 8 В на выходе фактически наблюдается 8,3 В, требуемая коррекция составляет -3,6 %.

Аварии

В автоматике СО предусмотрено большое количество настраиваемых аварийных сообщений, часть которых носит информационный характер. В интерфейсе ECL-3R 368 наличие аварий СО и их настройки отображаются в меню под иконкой  на экране .

Основной аварией СО является А20 — *Авария датчика температуры подачи СО*. При этой аварии СО продолжит работу с закрытым или зафиксированным на момент аварии положением регулирующего клапана в зависимости от выбора параметра **Закрывать при а.д. Тпод.** (НЕТ/ДА) в меню под иконкой  на экране .

При поломке датчика наружного воздуха Тнв будет выдано предупреждение А44 — *Авария датчика температуры наружного воздуха*. В случае обмена Тнв по цифровой шине между несколькими контроллерами типа ECL-3R на контроллере ECL-3R 368 предусмотрены следующие виды аварий: А46 — *Нет связи с Получателем 1 Тнв*, А47 — *Нет связи с Получателем 2 Тнв, ...*, А50 — *Нет связи с Получателем 5 Тнв*, А51 — *Нет связи с Отправителем Тнв*. В обоих случаях контроллер без актуальных значений Тнв продолжит работу исходя из значения параметра **Авар. значение Тнв** в меню **Обрыв датчика** раздела общих настроек  на главном экране. Анализ аварий обрыва аналоговых датчиков СО (Тпод_СО, Тобр.тс_СО, Рпод_СО, Робр_СО — А20, А21, А22, А23) активируется в меню **Обрыв датчика**.

Для отслеживания качества поддержания заданной температуры может быть активирован анализ аварии А24 — *Аварийное отклонение текущего значения температуры подачи от заданного*, которая регистрируется в случае, если температура подачи отклоняется от задания более чем на **Макс. откл. Тпод_СО, °С**, в течение периода более чем **Задержка, сек.** Уведомления А25 — *Перегрев температуры подачи*, и А26 — *Недогрев температуры подачи*, показывают выход температуры подачи за пределы **Макс. Тпод_СО, °С**, и **Мин. Тпод_СО, °С**, соответственно.

Для насосов СО предусмотрен анализ двух видов аварий: отсутствие перепада давления на работающем насосе (А17, А18) и внешняя авария насоса (А32, А33), в виде сигнала на выделенном дискретном входе контроллера. Срабатывание этих аварий приводит к остановке насоса и выводу аварийного сообщения вида «Отсут. PDS_H_CO» или «Внешняя авария Н СО».

Авария насоса из-за отсутствия перепада давления может активироваться от реле перепада давления PDS_H_CO либо от разницы показаний датчиков давления на подаче и обратке (Рпод_СО — Робр_СО) (**Отсут. PDS_H_CO = АНЛГ/ДИСК**). В случае аналоговых датчиков авария срабатывает при недостижении значения **Мин. PDS_H_CO, бар**. В меню настройки аварии перепада давления по аналоговым датчикам предлагается опция **Учитывать обрыв Р = НЕТ/ДА**. При выборе «НЕТ» в случае обрыва любого из датчиков Рпод_СО или Робр_СО насосная группа продолжит работу с деактивированным анализом перепада. При выборе «ДА» и обрыве любого из датчиков Рпод_СО или Робр_СО (на датчиках должен быть активирован анализ индивидуальных аварий обрыва) регулирование СО выключается — с остановкой насосов и закрытием регулирующего клапана. В дополнение к оповещению об обрыве датчика давления будет зарегистрирована авария А35 — *Отсут. PDS_H при обрыве Р*.

Авария А19 — *Авария по сухому ходу СО*, приводит к остановке дежурного насоса. Эта авария может активироваться от реле сухого хода PS_CO либо от аналогового датчика давления Робр_СО (**Выбор датчика = АНЛГ/ДИСК**). В случае аналогового датчика авария срабатывает при снижении Робр_СО ниже **Мин. PS_H_CO, бар**, и сбрасывается при возврате давления на уровень (**Мин. PS_H_CO, бар, + Дифференциал, бар**). В меню настройки аварии сухого хода по датчику Робр_СО предлагается опция **Учитывать обрыв Робр = НЕТ/ДА**. При выборе «НЕТ» в случае обрыва Робр_СО насосная группа продолжит работу с деактивированным анализом сухого хода. При выборе «ДА» и обрыве Робр_СО (на датчике должен быть активирован анализ аварии обрыва) регулирование СО выключается — с остановкой насосов и закрытием регулирующего клапана. В дополнение к оповещению об обрыве датчика Робр_СО будет зарегистрирована авария А34 — *Авария по сух. ходу при обрыве Р*.

В случае аналогового управления (0/2–10 В) приводом регулирующего клапана с обратной связью может быть сконфигурирована авария-оповещение А36 — *Аналоговый клапан СО залип*. Эта авария возникает при расхождении сигнала на управление и обратной связи более чем на **Макс. откл. отклика, %**, в течение **Задержка, сек.**

В конфигурационных профилях 5, 6 предусмотрена возможность использования внешнего дискретного сигнала (вход 32) для остановки автоматики Отопления (вход 32, А37 — *Критическая авария СО*). При срабатывании *Критической аварии СО* есть выбор оставить клапан СО закрытым или открытым (**Реакция на крит. а. СО (ЗАКР/ОТКР)**).

При попытке активации функций, для которых не сконфигурированы обязательные датчики, выдаются следующие оповещения: А28 — *Датчик Тнв не подключен*, А29 — *Датчик Тпод.тс не подключен*, А30 — *Датчик Тобр.тс_СО не подключен*.

Подпитка

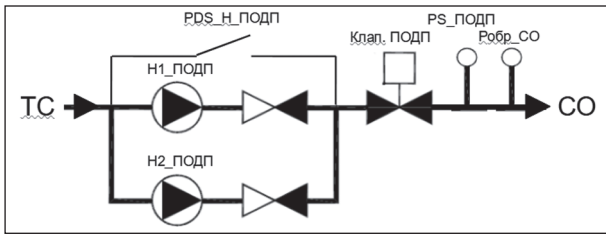


Рис. 16. Схема и параметры модуля подпитки

Схема модуля подпитки приведена на рис. 16. Система подпитки включает в себя клапан с дискретным управлением (Клап. ПОДП) и до двух циркуляционных насосов (N1_ПОДП и N2_ПОДП), опционально оснащенных индивидуальными реле перепада давления PDS_N1_ПОДП и PDS_N2_ПОДП. Включение подкачки теплоносителя из контура сети в контур здания производится по показаниям аналогового датчика давления Robr_CO либо реле давления PS_ПОДП.

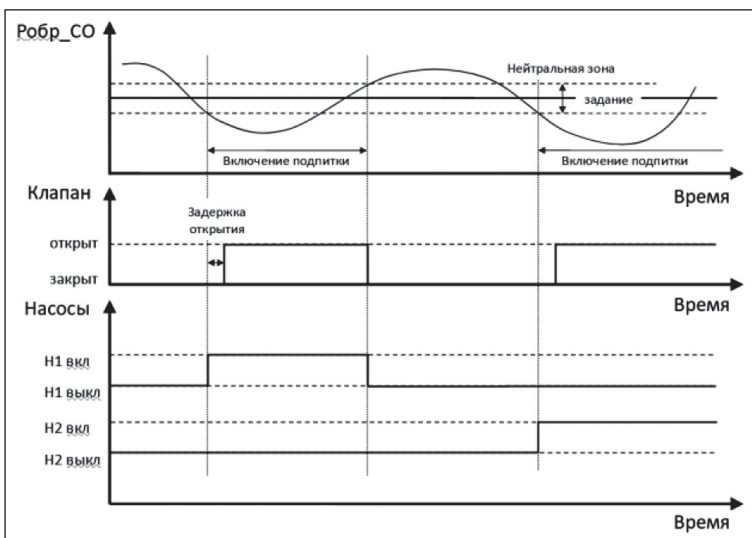


Рис. 17. Алгоритм работы системы подпитки

Алгоритм работы системы подпитки показан на рис. 17. Выбор контрольного датчика — Robr_CO или PS_ПОДП — задается параметром **Выбор датчика (ДИСК/АНЛГ)**. При использовании аналогового датчика давления Robr_CO задаются **Уставка давления, бар**, и **Нейтральная зона, бар**, отцентрированная вокруг **Уставки давления**. Нижняя и верхняя границы нейтральной зоны становятся триггерами для запуска и остановки подпитки соответственно. При использовании реле давления PS_ПОДП управляющим сигналом для включения подпитки является разомкнутое состояние реле.

При включении подпитки запускается дежурный насос подпитки (при наличии), и через настраиваемую **Задержку открытия, сек**, подается команда на открытие клапана. При достижении целевого верхнего давления насос останавливается, клапан закрывается. При следующем включении подпитки предусмотрена замена дежурного насоса другим (при наличии). Предусмотрена фиксация количества включений подпитки и наработки насосов в часах.

Специальной функцией является опция автоматического заполнения контура отопления при первом включении (**Заполнять при старте**). При активации этой функции первая подпитка после программного перезапуска контроллера (иконка на главном экране) включается без ограничения по времени.

Рассмотренные параметры можно найти в меню на экранах подпитки (переход по стрелке → с главного экрана).

Аварии


В автоматике подпитки предусмотрен ряд настраиваемых аварийных сообщений, часть которых носит информационный характер. Основной аварией подпитки является недостижение заданного давления в течение времени включения подпитки больше, чем **Задержка, мин**. В этом случае подпитка принудительно завершается оповещением об аварии *A40 — Авария подпитки*.

Другой критической аварией подпитки является *A41 — Авария частого ВКЛ*, которая определяется как превышение максимального количества включений подпитки **Макс. количество ВКЛ** за заданный период времени **Задержка, д**.



Для насосов подпитки предусмотрен анализ отсутствия перепада давления на работающем насосе (*A38, A39*). Срабатывание этой аварии приводит к остановке насоса и выводу аварийного сообщения вида «*Отсут. PDS_H_ПОДП*».

При попытке конфигурации подпитки с невыбранным датчиком давления выдаются следующие оповещения: *A42 — Реле PS_ПОДП не подключено*, *A43 — Датчик Робр_СО не подключен*.

Общие настройки

К общим настройкам относятся группы параметров в разделах сервисного меню  на главном экране: **Активация, Подключение, Обрыв датчика, Конфигурация датчиков, Сервис, Порты**.



Включение/отключение автоматики контроллера в целом осуществляется через иконку запуска ВКЛ/ВЫКЛ

(/) на главном экране дисплея. В состоянии ВЫКЛ работа автоматики контроллера останавливается: насосы выключаются, регулирующие клапаны закрываются; контроллер переходит в режим мониторинга без управления.

Активация

Через параметры **Модуль ГВС, Модуль СО** и **Модуль ПОДП** в группе **Активация** можно индивидуально исключать модули автоматики из регулирования, что позволяет, например, отключать автоматику отопления на лето. В этом же меню находится параметр выбора конфигурационного профиля **Схема Вх/Вых**.

Подключение

В группе **Подключение** производится выбор фактически используемых датчиков. Настройка связанных с датчиками функций и анализа аварий делается в экранном меню модулей отопления  и ГВС .

Обрыв датчика

В этом меню настраиваются аварии датчиков условного **Узла ввода**: температуры наружного воздуха (*A44 — Авария д. Тнв*), температуры подачи (*A45 — Авария д. Тпод.тс*) и обратки (*A53 — Авария д. Тобр.тс*) теплосети.

Критическая авария


В этом меню (профили 5, 6) активируется (**Активация (НЕТ/ДА)**) анализ критической аварии по дискретному сигналу на выделенном входе контроллера.

Конфигурация датчиков

В этом меню настраиваются аварии датчиков условного **Узла ввода** — температуры наружного воздуха Тнв, температуры подачи Тпод.тс и температуры обратки Тобр.тс теплосети.

Данное меню предназначено для настройки функций обмена показаниями датчиков между контроллерами по цифровой шине — Тнв (все профили), Робр_СО (профиль 5).

Сервис

Сервисные действия по сбросу текущих аварий и сбросу настроек контроллера на заводские производятся через параметры «**Сбросить активные аварии**» и «**Восстановить по умолч.**». Сброс настроек на заводские возможен только при выключенной автоматике контроллера (статус ). Сетевые настройки контроллера — адрес и настройки портов RS-485 — при сбросе сохраняются. В группе **Сервис** также приводится несколько дополнительных служебных параметров: дата, время, версия ПО.

Порты RS-485

В этой группе приводятся настройки протокола Modbus RTU (сетевой адрес, индивидуальные скорости и четности) для двух штатных серийных портов.

Аварии

Общий принцип настройки аварий в ECL-3R 368 представлен в табл. 6.

Таблица 6. Типы аварийных параметров

Параметры	Описание
Подключение	Анализ аварий проводится только для аварий, отмеченных как «подключенные»
Уставки	Параметры, значения которых используются в качестве предельных для срабатывания аварий, или подменные значения датчиков, используемые в случае их поломки
Задержки	Параметры, значения которых используются в качестве задержек по времени для срабатывания аварий
Вид сброса	Для каждой аварии предусмотрен один из следующих видов сброса: «Авто», «Ручн», «1—10 раз в сутки»
Активные	Статус по текущим авариям отображается индивидуально в виде битовых индикаторов (НЕТ/ДА). Также используется регистр «Активные аварии», представляющий собой битовую маску по всем возможным авариям на данном модуле (ГВС, СО или подпитка). Битовый параметр «Модуль ... в аварии» (НЕТ/ДА) является индикатором наличия хотя одной активной аварии на данном модуле

Список аварий ECL-3R вместе с заводскими настройками приводится в табл. 7.

Таблица 7. Список аварий ECL-3R

Модуль	Аварии	№ бита*	Заводские настройки**	Сводный Регистр
ГВС	A1 — Отсут. PDS_H1_ГВС	0	1	Активные аварии ГВС
	A2 — Отсут. PDS_H2_ГВС	1	1	
	A3 — Авария по сух. ходу ГВС	2	0	
	A4 — Авария д. Тпод_ГВС	3	1	
	A5 — Авария д. Тобр.тс_ГВС	4	0	
	A6 — Авария д. Рпод_ГВС	5	0	
	A7 — Авария д. Робр_ГВС	6	0	
	A8 — Авария откл. Тпод_ГВС	7	1	
	A9 — Перегрев Тпод_ГВС	8	0	
	A10 — Недогрев Тпод_ГВС	9	0	
	A11 — Модуль СО не активирован	10	1	
	A12 — Внешняя авария насоса 1	11	0	
	A13 — Внешняя авария насоса 2	12	0	
	A14 — Авария по сух. ходу при обрыве Р	13	0	
	A15 — Отсут. PDS_H при обрыве Р	14	0	
	A16 — Клапан ГВС залип	15	0	
Система Отопления	A17 — Отсут. PDS_H1_CO	0	1	Активные аварии СО
	A18 — Отсут. PDS_H2_CO	1	1	
	A19 — Авария по сух. ходу СО	2	0	
	A20 — Авария д. Тпод_СО	3	1	
	A21 — Авария д. Тобр.тс_СО	4	1	
	A22 — Авария д. Рпод_СО	5	0	
	A23 — Авария д. Робр_СО	6	0	
	A24 — Авар. откл. Тпод_СО	7	1	
	A25 — Перегрев Тпод_СО	8	0	
	A26 — Недогрев Тпод_СО	9	0	

Модуль	Аварии	№ бита*	Заводские настройки**	Сводный Регистр
Система Отопления	—	10	—	Активные аварии СО
	A28 — Датчик Тнв не подключен	11	1	
	A29 — Датчик Тпод.тс не подключен	12	1	
	A30 — Датчик Тобр.тс_СО не подключен	13	1	
	A31 — Прерывание приоритета ГВС	14	1	
	A32 — Внешняя авария насоса 1	15	0	
	A33 — Внешняя авария насоса 2	16	0	
	A34 — Авария по сух. ходу при обрыве Р	17	0	
	A35 — Отсут. PDS_Н при обрыве Р	18	0	
	A36 — Клапан СО залип	19	0	
	A37 — Критическая авария СО	20	0	
Подпитка	A38 — Отсут. PDS_Н1_ПОДП	0	0	Активные аварии ПОДП
	A39 — Отсут. PDS_Н2_ ПОДП	1	0	
	A40 — Авария подпитки	2	1	
	A41 — Частое включение подпитки	3	1	
	A42 — Реле PS_ПОДП не подключено	4	1	
	A43 — Датчик Робр_СО не подключен	5	1	
Узел ввода	A44 — Авария д. Тнв	0	1	Активные аварии Узла ввода
	A45 — Авария д. Тпод.тс	1	0	
	A46 — Нет связи с Получателем 1 Тнв	2	1	
	A47 — Нет связи с Получателем 2 Тнв	3	1	
	A48 — Нет связи с Получателем 3 Тнв	4	1	
	A49 — Нет связи с Получателем 4 Тнв	5	1	
	A50 — Нет связи с Получателем 5 Тнв	6	1	
	A51 — Нет связи с Отправителем Тнв	7	1	
	A52 — Нет связи с Отправителем Робр	8	1	
	A53 — Авария д. Тобр.тс	9	0	
A54 — Критическая авария	10	0		

* — побитовая нумерация аварий для считывания в систему диспетчеризации через сводные 32-битовые регистры «Активные аварии» для каждого из модулей автоматики.

** — 0 — авария не обрабатывается; 1 — авария обрабатывается.

Аналоговые датчики

Для каждого из аналоговых входов, сконфигурированных под датчики температуры и давления определенного типа и назначения, задаются индивидуальные минимальные и максимальные пределы в единицах измерения датчика (табл. 8). Если значение датчика с подключенным анализом аварии выходит за выставленный предел и остается там в течение заданной задержки (обрыв), выводится аварийное оповещение. На дисплее контроллера показания датчиков вне диапазона выводятся как 999.9.

Для датчиков давления значения мин/макс выполняют также калибровочную функцию: нижнее значение давления соответствует токовому сигналу 4 мА, верхнее значение — 20 мА. По умолчанию все датчики давления имеют калибровку 0–16 бар.

Анализ аварий датчиков индивидуально активируется в соответствующих меню **Обрыв датчика** (раздел экрана для датчиков СО, раздел экрана для датчиков ГВС, раздел на главном экране для датчиков Узла ввода). Параметры индивидуальной калибровки и коррекции показаний датчиков вынесены на экраны входов-выходов в разделе на главном экране.


Индикация общей аварии

Для всех конфигурационных профилей цифровой выход 38 (24 В/50 мА) зарезервирован для индикации общей аварии. Выход замыкается, если на контроллере присутствует хотя бы одна активная авария.

Внешняя критическая авария

В конфигурационных профилях 5, 6 предусмотрена возможность использования внешнего дискретного сигнала (вход 31, А54 — *Критическая авария*) для остановки всей автоматики контроллера.

Сброс аварий

В ECL-3R 368 предусмотрена индивидуальная настройка сброса аварий со следующими вариантами на выбор: «Авто», «Ручн», «1–10 раз в сутки». Автосброс означает, что контроллер автоматически и без задержки сбрасывает данную аварию при устранении условий для ее появления. Ручной сброс означает, что для сброса аварии необходимо вмешательство оператора с подтверждением сброса через параметр **«Сбросить активные аварии»** в меню **Сервис** раздела  главного меню.

Вариант сброса «1–10 раз в сутки» означает, что определенное количество раз авария автоматически сбрасывается с принудительным удержанием сброшенного состояния в течение времени задержки аварии. По истечении времени задержки возобновляется анализ условий появления аварии. В названии типа сброса показано максимальное количество выполняемых попыток сброса в течение суток. Попытки сброса предпринимаются с интервалом 1 час. Например, если для циркуляционного насоса тип сброса аварии по перепаду давления выбран «3 раза в сутки», то при возникновении данной аварии насос предпримет до трех попыток перезапуска — через 1 ч, 2 ч и 3 ч. Задержку аварии следует выбрать достаточной, чтобы насос успел создать требуемый перепад давления. В случае если все три попытки старта насоса окажутся неудачными, следующие перезапуски будут сделаны через сутки.

Интерфейс

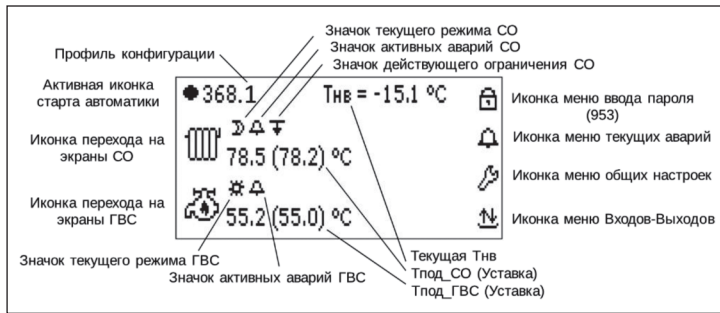


Рис. 18. Главный экран

ECL-3R оснащен графическим монохромным дисплеем с подсветкой и шестью клавишами для навигации по меню. Клавиши имеют следующее назначение:

- стрелки вверх, вниз, вправо и влево предназначены для переходов между экранными элементами и для изменения значений выбранных параметров,
- клавиша «Ввод» предназначена для подтверждения выбора редактируемых параметров и сохранения изменений,
- клавиша «Крест» предназначена для отмены введенных изменений и выхода из подменю.

На главный экран (рис. 18) выводится ключевая информация по текущему состоянию контроллера. Для контуров отопления и ГВС приводятся показания фактической температуры подачи и уставки (в скобках). В виде иконок отображаются индикаторы режимов работы контуров, значки присутствия активных приоритетов ∇ и аварий \triangle . Большинство иконок на главном экране, включая основные \bullet и \circ , являются активными: при нажатии клавиши «Ввод» на выбранной иконке фиксируется изменение состояния (выбор значений кнопками «Вверх», «Вниз») или происходит переход на другой экран:

- \bullet — иконка статуса работы контроллера. Заполненный кружок обозначает, что контроллер находится в состоянии активного регулирования. Пустой кружок \circ обозначает, что регулирование отключено. В отключенном статусе регулирующие клапаны закрыты, насосы выключены;
- \square — иконка доступа к меню ввода трехзначного пароля. При закрытом замке на иконке все меню контроллера заблокированы. После успешного ввода пароля (953) замок открывается \square , и появляется доступ к элементам меню. Доступ закрывается, если в течение десяти минут не было нажатий на кнопки контроллера;
- \triangle — общая иконка аварий. При нажатии открывается список текущих аварий или выводится сообщение «Аварии отсутствуют», если аварий нет. При наличии аварий иконка мигает;
- ∇ — иконка меню общих настроек, в которые входят подменю активации модулей автоматики (**Активация**), конфигурации оборудования (**Подключение**), настройки датчиков Узла ввода и обрывного значения Тнв (**Обрыв датчика**), активации внешней Критической аварии СО (**Критическая авария**), настройки цифровой шины для обмена показаниями датчиков Тнв и Робр_СО между контроллерами (**Конфигурация датчиков**), сервисной информации (**Сервис**), настройки портов RS-485 (**Порты**). В подменю **Инструкция** выводится QR-код страницы технической поддержки ECL-3R 368 в интернете;
- \updownarrow — иконка просмотра значений показаний на IO и настройки датчиков температуры и давления.
- \square — иконка модуля отопления. Если модуль отопления (или ГВС) не активирован, то иконка отображается с перечеркиванием \square . После перехода по иконке открывается экран отопления.
- \circ — иконка модуля ГВС. После перехода по иконке открывается экран ГВС.

На рис. 19–20 приведены примеры экранных форм меню , , .

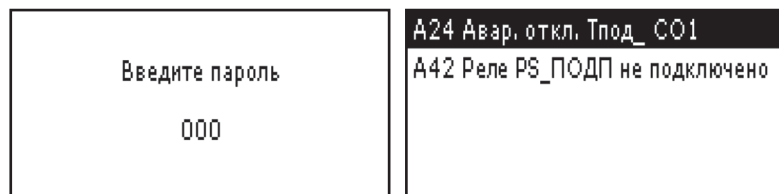


Рис. 19. Меню ввода пароля и общих аварий

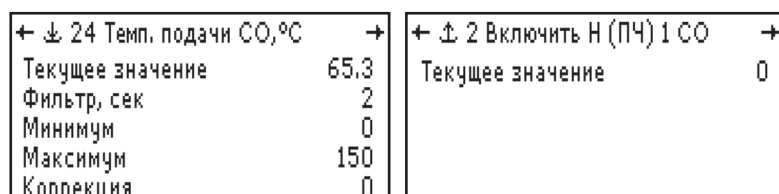


Рис. 20. Примеры меню датчика температуры и релейного выхода в разделе входов-выходов

На рис. 21–22 приводятся примеры экранных форм меню общих настроек .

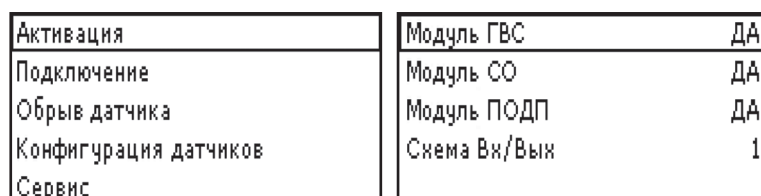


Рис. 21. Основное меню и подменю **Активация** раздела общих настроек



Рис. 22. Меню **Подключение** и **Обрыв датчика** раздела общих настроек

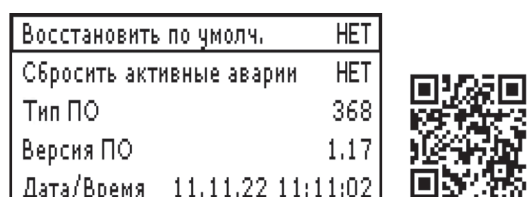


Рис. 23. Меню **Сервис** и подменю **Инструкция** раздела общих настроек

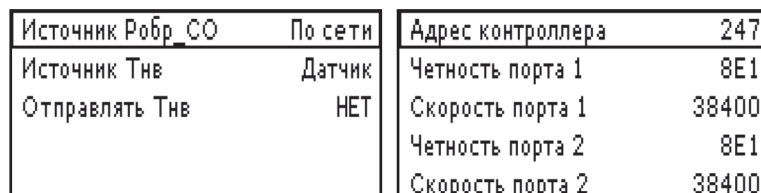


Рис. 24. Меню **Конфигурация датчиков** и **Порты** раздела общих настроек

Отопление

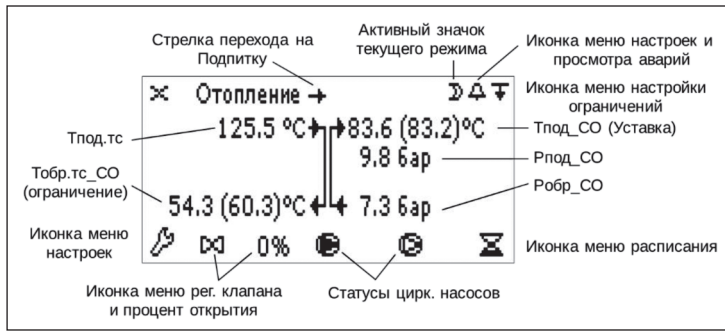


Рис. 25. Экран отопления.

На профильном экране отопления (переход с на основном экране) отображаются показания датчиков температуры и давления с уставками или предельными значениями в скобках, приводится информация по текущему режиму, наличию активных аварий и приоритетов, статусам насосов и регулирующего клапана (рис. 25). Выбор режима осуществляется в поле соответствующей иконки в соответствии со следующим описанием.

Иконка режима					
Тип режима	Ручной	По расписанию	Экономный	Комфортный	Аварийный

Сброс	3
Выбор датчика	АНЛГ
Мин. РS Н, бар	1
Дифференциал, бар	0.5
Учитывать орбыв Робр	ДА

Рис. 26. Меню настройки Аварии по сух. ходу в меню на экране

Аварийный колокольчик на экране отопления служит для настройки и индикации наличия активных аварий отопления (при наличии активных аварий колокольчик мигает). Пример меню настройки аварии сухого хода приведен на рис. 26.

Приоритет ГВС	0	Расписание	
Ограничение по Тобр.тс_CO	1	День: Пн	Вт Ср Чт Пт Сб Вс
Ограничение по Тпод.тс	0	Старт 1:	09:00
		Стоп 1:	12:00
		Старт 2:	18:00
		Стоп 2:	22:00

Рис. 27. Меню приоритетов и настройки режима «По расписанию» на экране

Иконка приоритетов служит для настроек и индикации наличия активных приоритетов отопления (при наличии активных приоритетов иконка мигает). Индикатор 1 напротив *Ограничения по Тобр.тс_CO* указывает на его активный статус. Через иконку часов осуществляется переход в меню настроек режима «По расписанию» — выбор двух периодов комфортного режима для каждого дня недели (рис. 27).

Статус циркуляционных насосов отопления на главном экране отображается тремя вариантами иконки:

- насос выключен,
- насос включен,
- насос не выбран (количество насосов может быть 1, 2, а могут и отсутствовать).

Регулирующий клапан отображается незакрашенным , если он закрыт (степень открытия 0%), и закрашенным при активном регулировании. Рядом с иконкой регулирующего клапана выводится расчетная степень открытия или фактическая, если от регулирующего клапана поступает сигнал степени открытия (0/2–10 В).

Количество насосов	2	Тэконом, °С	16	Способ задания	ГРАФ
Пауза перед стоп, сек	2	Ткомф, °С	22	Количество точек	6
Пауза переключ., сек	5	Тожид, °С	10	Точка 1.Тнв, °С	-30
Режим переключения	ЧАСЫ	Макс.Зад.Тпод_СО, °С	95	Точка 1.Зад.Тпод_СО, °С	87
Период работы, ч	48	Мин.Зад.Тпод_СО, °С	10	Точка 2.Тнв, °С	-15

Рис. 28. Меню **Насосы**, **Общие** и **График** сервисного раздела **Отопление**

В сервисном разделе на экране приведены меню **Насосы** (выбор количества и настройка ротации), **Общие** (основные настройки СО) и **График** (отопительный график) (рис. 27).

Длина штока, мм	10
Скорость, сек/мм	15
П-коэффициент	80
И-коэффициент	30
Нейтральная зона, °С	3

Рис. 29. Меню регулирующего клапана СО

Настройки регулирующего клапана находятся в меню под иконкой регулирующего клапана (рис. 29). Под иконками насосов находятся меню их наработки в часах.

Подпитка

✕ Подпитка + Дата: 07.09.22 11:11 Длительность, мин: 0 (5)	✕ Подпитка 2.9 (4) бар Дата: 01.02.22 11:12 Длительность, мин: 3 (5)
---	---

Рис. 30. Примеры главного экрана подпитки для конфигураций с управлением по реле (PS_ПОДП) (рис. слева) и от датчика давления Робр_СО (рис. справа)

На профильном экране подпитки (переход по стрелке → с экрана) отображается основная информация о текущем статусе и истории последнего включения (рис. 30). При выборе управления включением подпитки по датчику давления Робр_СО на верхней строчке экрана выводится текущее и целевое (в скобках) давление в контуре СО. На следующих строчках на дисплей выводятся дата и продолжительность последней подпитки. В скобках приводится значение предельной длительности **Задержка, мин**, до срабатывания аварии. Иконки насосов и клапана отображают их текущий статус (клапан открыт или закрыт).

Выбор датчика	АНЛГ
Нейтральная зона, бар	0.5
Заполнять при старте	НЕТ
Количество насосов	2
Режим работы Н1	АВТО

Рис. 31. Меню основных настроек подпитки

Основные настройки подпитки приведены в сервисном меню (рис. 31).

Отсут. PDS_Н_ПОДП	0	Активация	ДА
Авария ПОДП	0	Задержка, сек	5
Авария част. ВКЛ.	0	Сброс	АВТО

Рис. 32. Меню аварий на экране подпитки. Пример настройки аварии по перепаду давления

Аварийный колокольчик на экране подпитки служит для настройки и индикации наличия активных аварий подпитки (при наличии активных аварий колокольчик мигает) (рис. 32).

Горячее водоснабжение

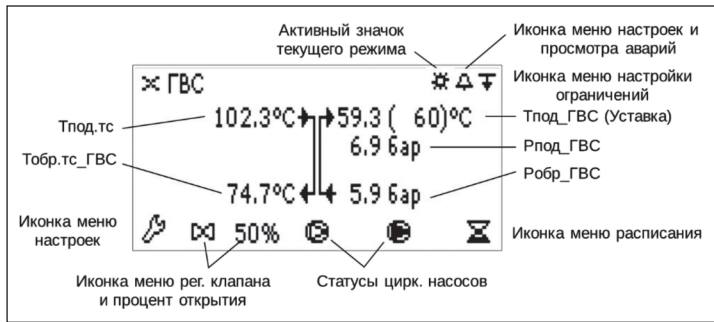


Рис. 33. Главный экран ГВС

Тэконом, °C	55
Ткомф, °C	65
Тожид, °C	50
Макс.Зад.Тпод_ГВС, °C	75
Мин.Зад.Тпод_ГВС, °C	10

Рис. 34. Меню **Общие** сервисного раздела ГВС

Главный экран ГВС (переход с на основном экране) организован аналогично экрану отопления (рис. 33). Основные настройки ГВС собраны в меню **Общие** в сервисном разделе (рис. 34).

Управление в ручном режиме

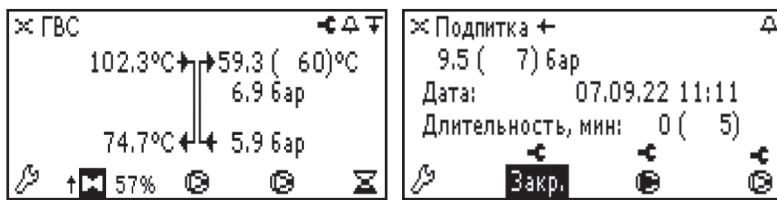


Рис. 35. Примеры ручного управления клапаном ГВС и подпитки.

В контроллере ECL-3R 368 предусмотрена возможность управления оборудованием (насосами и клапанами) модулей отопления, ГВС и подпитки вручную с дисплея контроллера (рис. 35). Модули отопления и ГВС переводятся полностью в ручной режим . В этом режиме можно индивидуально включать/выключать насосы и подавать на регулирующий клапан команды на открытие, закрытие или остановку. Команды задаются через иконки оборудования на главных экранах СО и ГВС. При управлении импульсным клапаном в ручном режиме рядом с его иконкой выводится значок подаваемого сигнала — , , (открытие, закрытие, остановка).

В подпитке предусмотрены индивидуальные режимы (АВТО/РУЧН) для насосов и клапана, задаваемые в сервисном меню подпитки. Оборудование подпитки, переведенное в ручной режим управления, отмечается соответствующим значком .

Пусконаладка


При введении ECL-3R 368 в эксплуатацию он должен быть настроен под конфигурацию теплового оборудования на объекте. В табл. 8 приводится сокращенное описание заводских настроек, для возврата к которым предусмотрена команда **Восстановить по умолч.** в меню Сервис раздела  на главном экране — работает только на контроллере с выключенной автоматикой. Список подключенных по умолчанию аварий приведен в табл. 7. Следует иметь в виду, что в каждом конфигурационном профиле поддерживается индивидуальный набор датчиков (табл. 3).

Таблица 8. Заводские настройки подключения датчиков












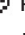






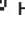










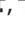
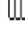




Параметр	Заводские настройки
ГВС*	
Регулирующий клапан ГВС	Зависит от выбора профиля
Насосы ГВС	×1
Перепад PDS_Н_ГВС	Да
Реле PS_ГВС	Да
Датчик Tпод_ГВС	Да, обязательный
Датчик Тобр.тс_ГВС	Да
Датчик Pпод_ГВС	Да
Датчик Робр_ГВС	Да
Система отопления**	
Регулирующий клапан СО**	Зависит от выбора профиля
Насосы СО	×2
Перепад PDS_Н_СО	Да
Реле PS_СО	Да
Реле PS_ПОДП	Нет
Датчик Tпод_СО	Да, обязательный
Датчик Тобр.тс_СО	Да
Датчик Pпод_СО	Да
Датчик Робр_СО	Да
Подпитка***	
Клапан подпитки	Да
Насосы подпитки	×1
Перепад PDS1_Н_ПОДП	Да
Перепад PDS2_Н_ПОДП	Нет
Узел ввода	
Датчик Tнв	Да
Датчик Tпод.тс	Да
Датчик Тобр.тс	Да

* Режим ГВС — Ткомф = 65 °С, приоритет ГВС отключен.

** Режим отопления — Ткомф = 20 °С, ограничения по Tпод.тс и Тобр.тс_СО отключены.

*** Управление подпиткой по датчику Робр_СО (P = 7 бар, Nz = 1,0 бар) либо по PS_ПОДП.

При настройке ECL-3R 368 рекомендуется обратить внимание на следующие моменты.

- Настройку следует проводить при отключенной автоматике контроллера (иконка  на главном экране). Сброс на заводские настройки в меню **Сервис** действует только на выключенной автоматике.
- Для доступа к настроечным параметрам через интерфейс экрана используется пароль «953» (иконка .
- Настройки даты и времени — в меню **Сервис** раздела  основного экрана.
- Настройки серийных портов RS-485 — в меню **Порты** раздела  основного экрана.
- Выбор конфигурационного профиля — в меню **Активация** раздела  основного экрана.
- Отключение незадействованных модулей автоматики через меню **Активация** раздела  основного экрана.
- Подключение и калибровка используемых датчиков и аналоговых выходов — в меню **Подключение** в  и дополнительные настройки в .
- Подключение и настройки используемых аварий СО/ГВС/подпитки — в меню  на экранах //Подпитки. Сценарии обработки обрыва датчиков давления для функций перепада давления и сухого хода — через **Учитывать обрыв Р (Робр)** в меню соответствующих аварий.
- Подключение и настройки аварий датчиков Узла ввода, включая аварийное значение Тнв, — в меню **Обрыв датчика** раздела  на главном экране.
- Выбор источника Тнв/Робр_СО — от подключаемого датчика Тнв или по сети — в меню **Конфигурация датчиков** раздела  на главном экране.
- Настройки внешних Критических аварий (профили №5,6) — в разделе  на главном экране (общая авария) и в меню  на экране  (авария СО).
- Основные настройки СО/ГВС — в меню **Общее** раздела  на экране /.
- Настроить параметры регулирования (коэффициенты ПИ, нейтральная зона) — группа параметров **Клапан** или одноименное меню на дисплее контроллера. Обязательно нужно задать параметры **Длина штока** и **Скорость привода** в соответствии с фактически установленными параметрами.
- Конфигурация и настройки насосов СО/ГВС — в меню **Насосы** раздела  на экране /.
- Конфигурация и настройки регулирующего клапана СО/ГВС — в разделе  на экране /.
- Выбор режима СО/ГВС — через иконку режима (, , , , ) на экране /.
- Настройки подпитки — на экране подпитки (переход с экрана  по стрелке →).
- Запуск автоматики — через иконку запуска на главном экране (.
- Мигающий колокольчик  на главном экране сигнализирует о наличии активных аварий.

Приложение 1. Конфигурационные профили.

Применение ECL-3R 368 (для версии контроллера 1.18 конфигурация 1)

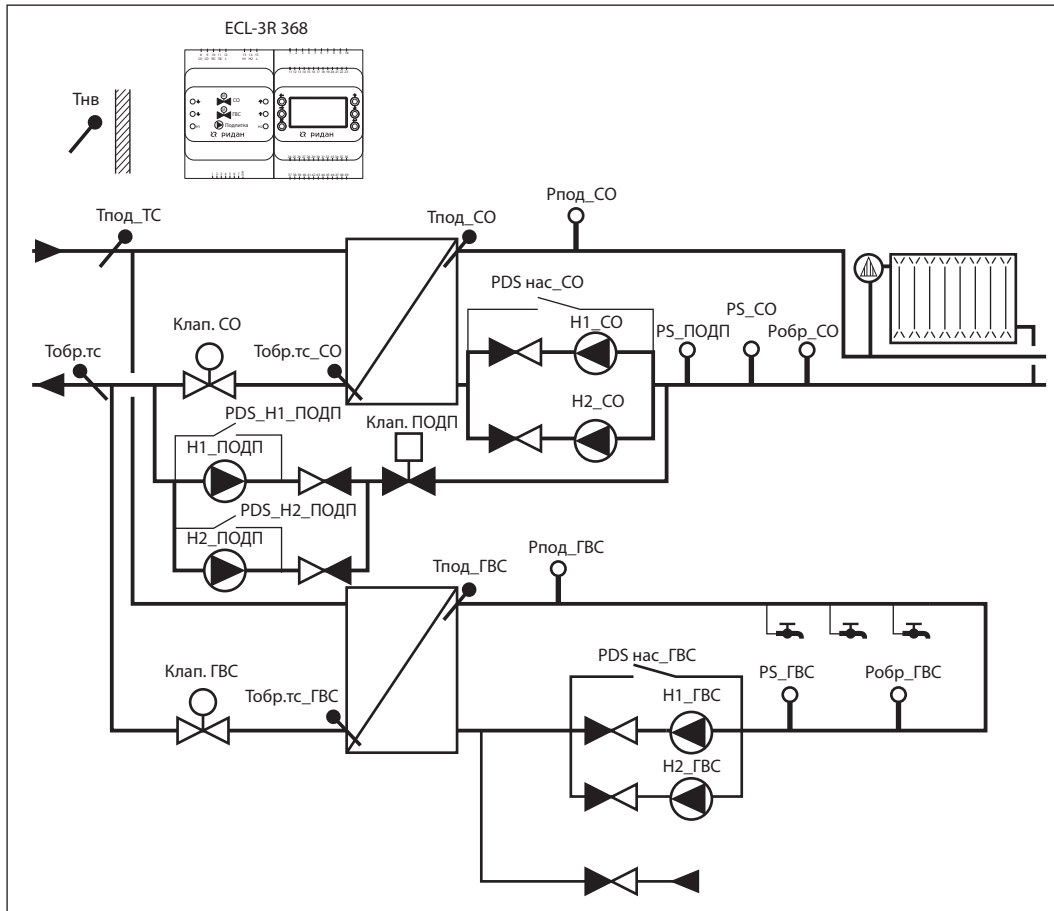
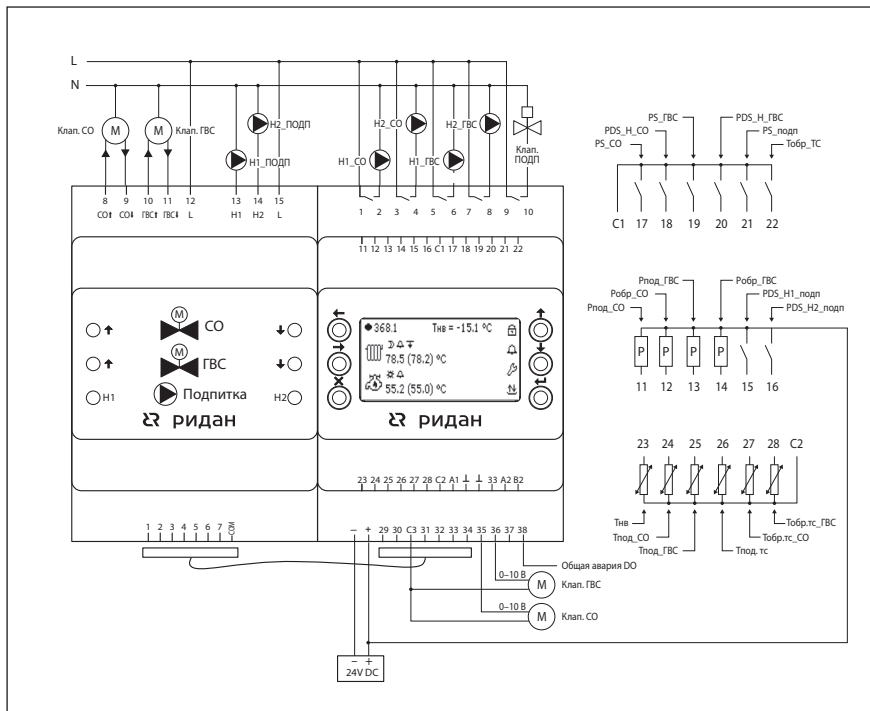


Схема электрических подключений ECL-3R 368 (для версии контроллера 1.18 конфигурация 1)



Конфигурация входов/выходов ECL-3R 368 и дополнительного модуля ECL-3R Triac

(для версии контроллера 1.18 конфигурация 1)

Ю	Обозначение на схеме	Тип сигнала	Обозначение в контроллере	Описание
2	H1_CO	Э/м реле (220 В 3 А)	Включить H1 CO	Сигнал на запуск насоса 1 CO
4	H2_CO		Включить H2 CO	Сигнал на запуск насоса 2 CO
6	H1_ГВС		Включить H1 ГВС	Сигнал на запуск насоса 1 ГВС
8	H2_ГВС		Включить H2 ГВС	Сигнал на запуск насоса 2 ГВС
10	Клап_ПОДП		Включить подпитку	Сигнал на открытие клапана ПОДП
11	Рпод_CO	4–20 мА	Давление подачи CO	Давление подачи CO
12	Робр_CO		Давление обратки CO	Давление обратки CO
13	Рпод_ГВС		Давление подачи ГВС	Давление подачи ГВС
14	Робр_ГВС		Давление обратки ГВС	Давление обратки ГВС
15	PDS_H1_ПОДП	DI 24 В пост. тока (30 В макс)	Перепад H1_ПОДП	Перепад давления на насосе 1 ПОДП
16	PDS_H2_ПОДП		Перепад H2_ПОДП	Перепад давления на насосе 2 ПОДП
17	PS_CO	DI 0 В	Наличие воды H_CO	Наличие воды на входе насосов CO
18	PDS_H_CO		Перепад давления H_CO	Перепад давления на насосах CO
19	PS_ГВС		Наличие воды H_ГВС	Наличие воды на входе насосов ГВС
20	PDS_H_ГВС		Перепад давления H_ГВС	Перепад давления на насосах ГВС
21	PS_ПОДП		Включить подпитку	Требование на включение подпитки
22	Тобр.тс	Pt1000	Темп. обр. тс	Температура обратки теплосети
23	Тнв		Темп. наружного воздуха	Температура наружного воздуха
24	Тпод_CO		Темп. подачи CO	Температура подачи CO
25	Тпод_ГВС		Темп. подачи ГВС	Температура подачи ГВС
26	Тпод.тс		Темп. подачи теплосети	Температура подачи теплосети
27	Тобр.тс_CO		Темп. обр.тс_CO	Температура обратки тс после ТО CO
28	Тобр.тс_ГВС		Темп.обр.тс_ГВС	Температура обратки тс после ТО ГВС
29	H1_ПОДП	DO на ECL-3R Triac (24 В 50 мА /220 В 2 А)	Включить насос 1 ПОДП	Сигнал на включение насоса 1 ПОДП
30	H2_ПОДП		Включить насос 2 ПОДП	Сигнал на включение насоса 2 ПОДП
31	Клап_CO+		Открыть клапан CO	Сигнал на открытие клапана CO
32	Клап_CO–		Закрыть клапан CO	Сигнал на закрытие клапана CO
33	Клап_ГВС+		Открыть клапан ГВС	Сигнал на открытие клапана ГВС
34	Клап_ГВС–	Закрыть клапан ГВС	Сигнал на закрытие клапана ГВС	
35	Клап_CO	АО 0–10 В	Клапан CO (0–10 В)	Управляющий сигнал на клапан CO
36	Клап_ГВС		Клапан ГВС (0–10 В)	Управляющий сигнал на клапан ГВС
37				
38	Авария	DO 24 В	Общая авария	Общая авария

Применение ECL-3R 368 (для версии контроллера 1.18 конфигурация 2)

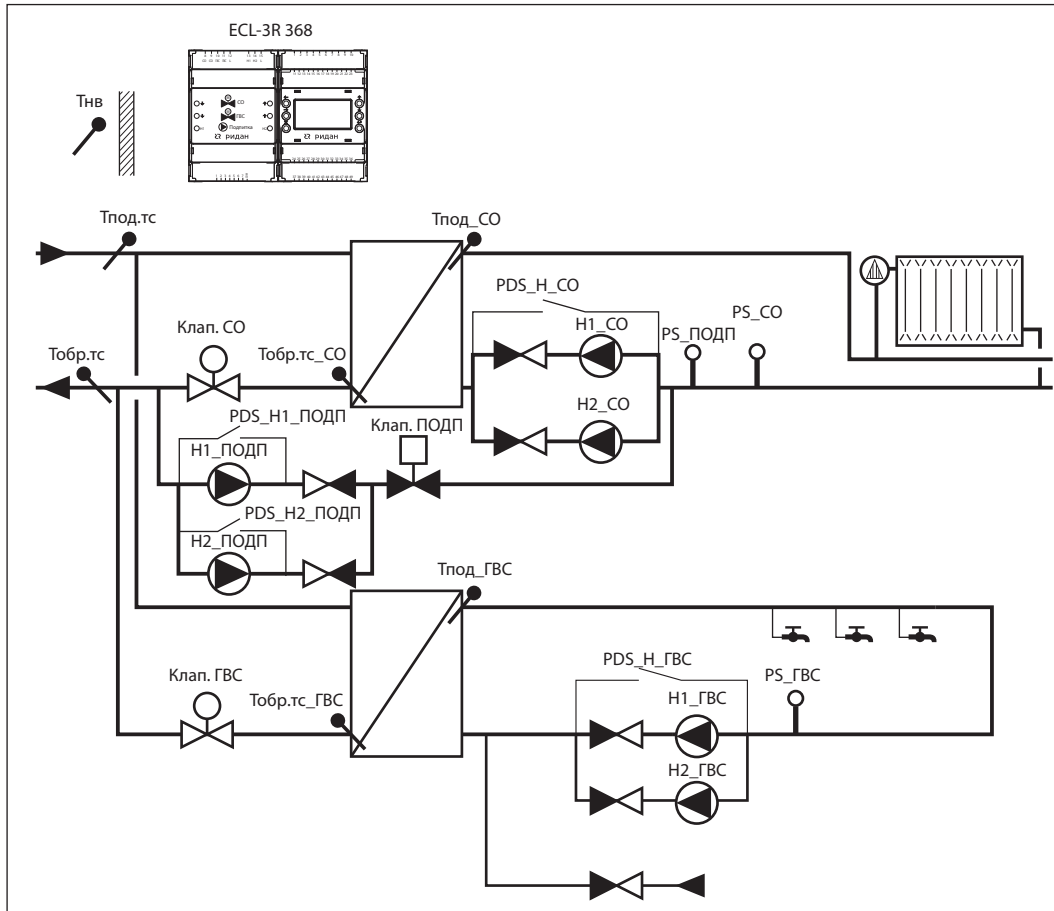
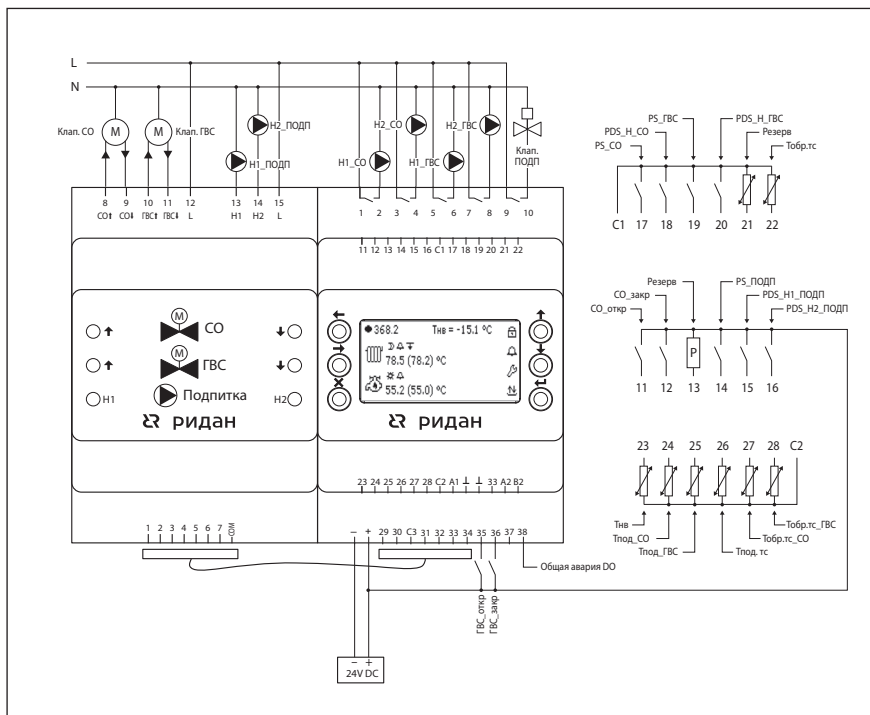


Схема электрических подключений ECL-3R 368 (для версии контроллера 1.18 конфигурация 2)



Конфигурация входов/выходов ECL-3R 368 и дополнительного модуля ECL-3R Triac

(для версии контроллера 1.18 конфигурация 2)

Ю	бозначение на схеме	Тип сигнала	Обозначение в контроллере	Описание
2	H1_CO	Э/м реле (220 В 3 А)	Включить H1 CO	Сигнал на запуск насоса 1 CO
4	H2_CO		Включить H2 CO	Сигнал на запуск насоса 2 CO
6	H1_ГВС		Включить H1 ГВС	Сигнал на запуск насоса 1 ГВС
8	H2_ГВС		Включить H2 ГВС	Сигнал на запуск насоса 2 ГВС
10	Клап_ПОДП		Включить подпитку	Сигнал на открытие клапана ПОДП
11	Клап_CO_откр	DI 24 В	Клапан CO открыт	Сигнал обратной связи клапан CO открыт
12	Клап_CO_закр		Клапан CO закрыт	Сигнал обратной связи клапан CO закрыт
13	Резерв	4–20 мА	Мониторинг 4–20 мА	Резервный сигнал под мониторинг
14	PS_ПОДП	DI 24 В	Включить подпитку	Требование на включение подпитки
15	PDS_H1_ПОДП	DI 24 В пост. тока (30 В макс)	Перепад давления H1_ПОДП	
16	PDS_H2_ПОДП		Перепад давления H2_ПОДП	
17	PS_CO	DI 0 В	Наличие воды H_CO	Наличие воды на входе насосов CO
18	PDS_H_CO		Перепад давления H_CO	Перепад давления на насосах CO
19	PS_ГВС		Наличие воды H_ГВС	Наличие воды на входе насосов ГВС
20	PDS_H_ГВС		Перепад давления H_ГВС	Перепад давления на насосах ГВС
21	Резерв	Pt1000	Мониторинг	Резервный вход Pt1000
22	Тобр.тс		Темп. обр. тс	Температура обратки теплосети
23	Тнв		Темп. наружного воздуха	Температура наружного воздуха
24	Тпод_CO		Темп. подачи CO	Температура подачи CO
25	Тпод_ГВС		Темп. подачи ГВС	Температура подачи ГВС
26	Тпод.тс		Темп. подачи теплосети	Температура подачи теплосети
27	Тобр.тс_CO		Темп. обр.тс_CO	Температура обратки тс после ТО CO
28	Тобр.тс_ГВС		Темп.обр.тс_ГВС	Температура обратки тс после ТО ГВС
29	H1_ПОДП	DO на ECL-3R Triac (24 В 50 мА /220 В 2 А)	Включить насос 1 ПОДП	Сигнал на включение насоса 1 ПОДП
30	H2_ПОДП		Включить насос 2 ПОДП	Сигнал на включение насоса 2 ПОДП
31	Клап_CO+		Открыть клапан CO	Сигнал на открытие клапана CO
32	Клап_CO–		Закрыть клапан CO	Сигнал на закрытие клапана CO
33	Клап_ГВС+		Открыть клапан ГВС	Сигнал на открытие клапана ГВС
34	Клап_ГВС–	Закрыть клапан ГВС	Сигнал на закрытие клапана ГВС	
35	Клап_ГВС_откр	DI 24 В пост. тока (30 В макс)	Клапан ГВС открыт	Сигнал обратной связи клапан ГВС открыт
36	Клап_ГВС_закр		Клапан ГВС закрыт	Сигнал обратной связи клапан ГВС закрыт
37				
38	Авария	DO 24 В	Общая авария	Общая авария

Применение ECL-3R 368 (для версии контроллера 1.18 конфигурация 3)

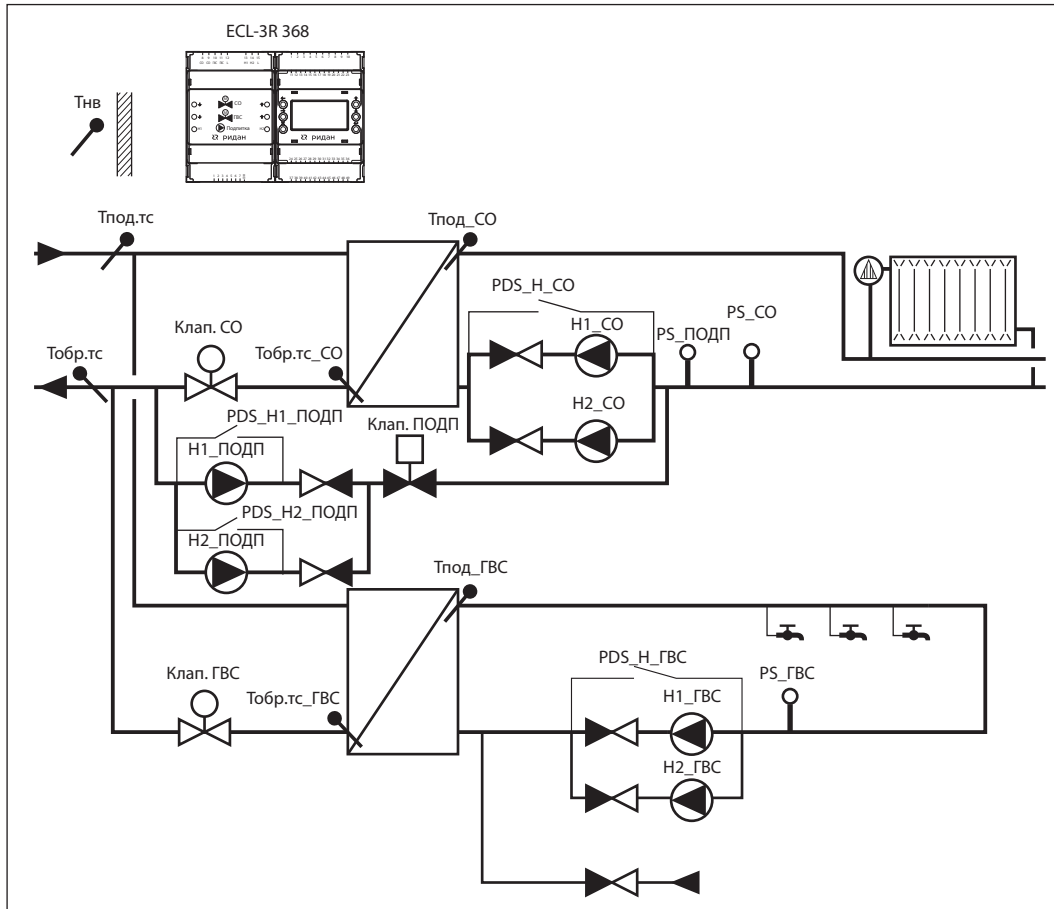
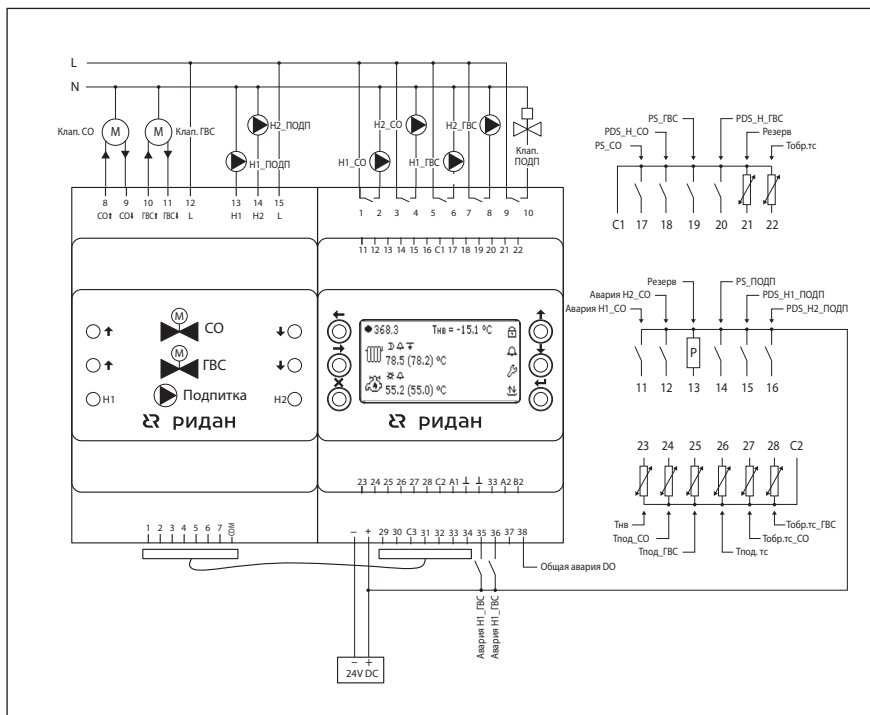


Схема электрических подключений ECL-3R 368 (для версии контроллера 1.18 конфигурация 3)



Конфигурация входов/выходов ECL-3R 368 и дополнительного модуля ECL-3R Triac

(для версии контроллера 1.18 конфигурация 3)

Ю	Обозначение на схеме	Тип сигнала	Обозначение в контроллере	Описание
2	H1_CO	Э/м реле (220 В 3 А)	Включить H1 CO	Сигнал на запуск насоса 1 CO
4	H2_CO		Включить H2 CO	Сигнал на запуск насоса 2 CO
6	H1_ГВС		Включить H1 ГВС	Сигнал на запуск насоса 1 ГВС
8	H2_ГВС		Включить H2 ГВС	Сигнал на запуск насоса 2 ГВС
10	Клап_ПОДП		Включить подпитку	Сигнал на открытие клапана ПОДП
11	Авария H1_CO	DI 24 В	Авария насоса 1 CO	Авария насоса 1 CO
12	Авария H2_CO		Авария насоса 2 CO	Авария насоса 2 CO
13	Резерв	4–20 мА	Мониторинг 4–20 мА	Резервный сигнал под мониторинг
14	PS_ПОДП	DI 24 В	Включить подпитку	Требование на включение подпитки
15	PDS_H1_ПОДП	DI 24 В пост. тока (30 В макс)	Перепад давления H1_ПОДП	
16	PDS_H2_ПОДП		Перепад давления H2_ПОДП	
17	PS_CO	DI 0 В	Наличие воды H_CO	Наличие воды на входе насосов CO
18	PDS_H_CO		Перепад давления H_CO	Перепад давления на насосах CO
19	PS_ГВС		Наличие воды H_ГВС	Наличие воды на входе насосов ГВС
20	PDS_H_ГВС		Перепад давления H_ГВС	Перепад давления на насосах ГВС
21	Резерв	Pt1000	Мониторинг	Резервный вход Pt1000
22	Тобр.тс		Темп. обр. тс	Температура обратки теплосети
23	Тнв		Темп. наружного воздуха	Температура наружного воздуха
24	Тпод_CO		Темп. подачи CO	Температура подачи CO
25	Тпод_ГВС		Темп. подачи ГВС	Температура подачи ГВС
26	Тпод.тс		Темп. подачи теплосети	Температура подачи теплосети
27	Тобр.тс_CO		Темп. обр.тс_CO	Температура обратки тс после ТО CO
28	Тобр.тс_ГВС		Темп.обр.тс_ГВС	Температура обратки тс после ТО ГВС
29	H1_ПОДП	DO на ECL-3R Triac (24 В 50 мА /220 В 2 А)	Включить насос 1 ПОДП	Сигнал на включение насоса 1 ПОДП
30	H2_ПОДП		Включить насос 2 ПОДП	Сигнал на включение насоса 2 ПОДП
31	Клап_CO+		Открыть клапан CO	Сигнал на открытие клапана CO
32	Клап_CO-		Закрыть клапан CO	Сигнал на закрытие клапана CO
33	Клап_ГВС+		Открыть клапан ГВС	Сигнал на открытие клапана ГВС
34	Клап_ГВС-		Закрыть клапан ГВС	Сигнал на закрытие клапана ГВС
35	Авария H1_ГВС	DI 24 В пост. тока (30 В макс)	Авария насоса 1 ГВС	Авария насоса 1 ГВС
36	Авария H2_ГВС		Авария насоса 2 ГВС	Авария насоса 2 ГВС
37				
38	Авария	DO 24 В	Общая авария	Общая авария

Применение ECL-3R 368 (для версии контроллера 1.18 конфигурация 4)

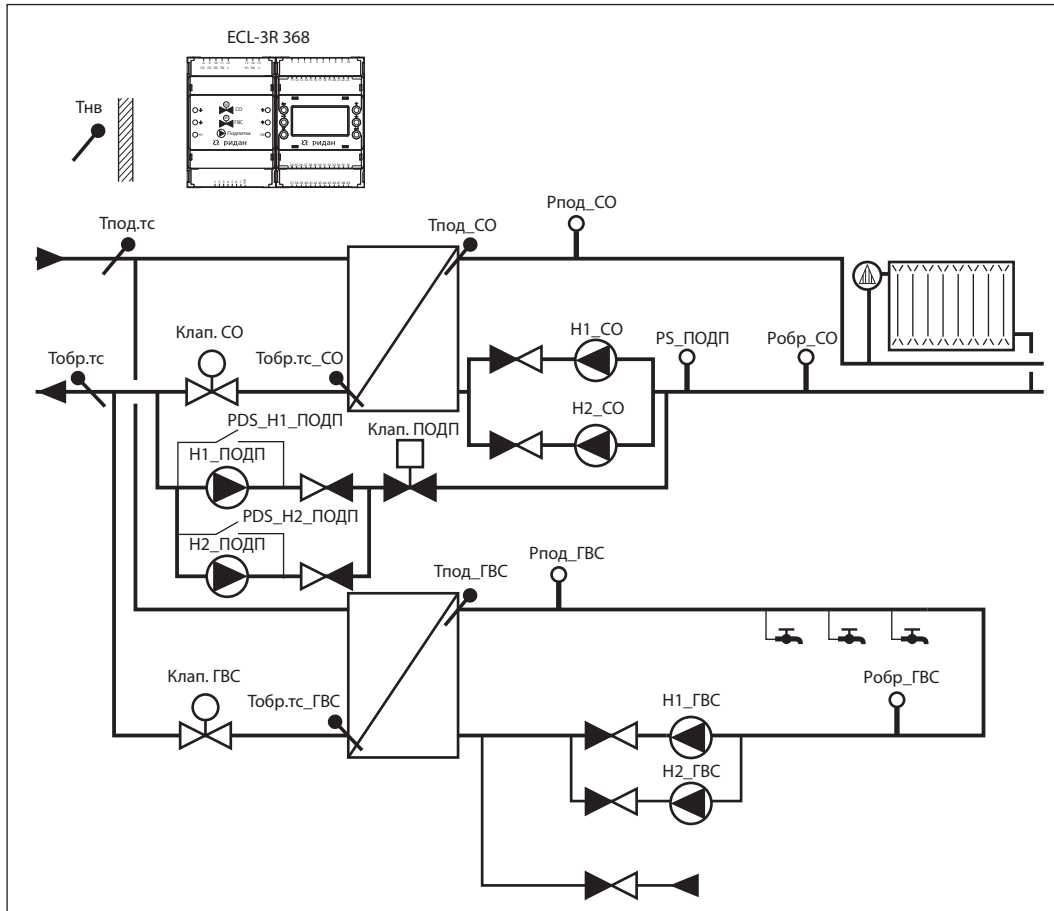
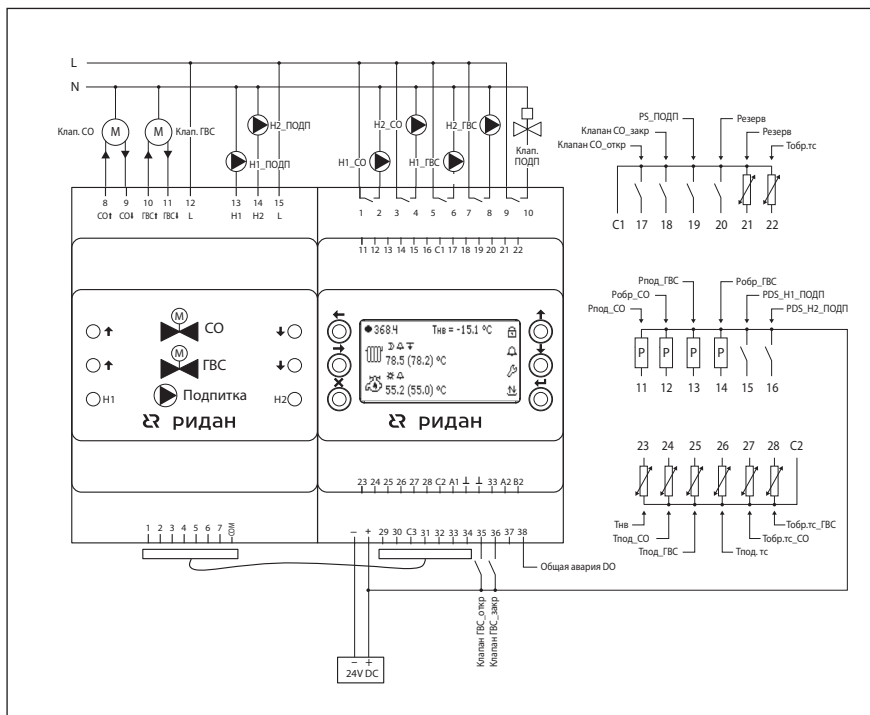


Схема электрических подключений ECL-3R 368 (для версии контроллера 1.18 конфигурация 4)



Конфигурация входов/выходов ECL-3R 368 и дополнительного модуля ECL-3R Triac

(для версии контроллера 1.18 конфигурация 4)

Ю	Обозначение на схеме	Тип сигнала	Обозначение в контроллере	Описание
2	H1_CO	Э/м реле (220 В 3 А)	Включить H1 CO	Сигнал на запуск насоса 1 CO
4	H2_CO		Включить H2 CO	Сигнал на запуск насоса 2 CO
6	H1_ГВС		Включить H1 ГВС	Сигнал на запуск насоса 1 ГВС
8	H2_ГВС		Включить H2 ГВС	Сигнал на запуск насоса 2 ГВС
10	Клап_ПОДП		Включить подпитку	Сигнал на открытие клапана ПОДП
11	Рпод_CO	4–20 мА	Давление подачи CO	Давление подачи CO
12	Робр_CO		Давление обратки CO	Давление обратки CO
13	Рпод_ГВС		Давление подачи ГВС	Давление подачи ГВС
14	Робр_ГВС		Давление обратки ГВС	Давление обратки ГВС
15	PDS_H1_ПОДП	DI 24 В пост. тока (30 В макс)	Перепад H1_ПОДП	Перепад давления на насосе 1 ПОДП
16	PDS_H2_ПОДП		Перепад H2_ПОДП	Перепад давления на насосе 2 ПОДП
17	Клап_CO_откр	DI 0 В	Клапан CO открыт	Сигнал концевика клапан CO открыт
18	Клап_CO_закр		Клапан CO закрыт	Сигнал концевика клапан CO закрыт
19	PS_ПОДП		Включить подпитку	Требование на включение подпитки
20	Резерв	Pt1000	Мониторинг	Резервный вход Pt1000
21	Резерв		Мониторинг	Резервный вход Pt1000
22	Тобр.тс		Темп. обр. тс	Температура обратки теплосети
23	Тнв		Темп. наружного воздуха	Температура наружного воздуха
24	Тпод_CO		Темп. подачи CO	Температура подачи CO
25	Тпод_ГВС		Темп. подачи ГВС	Температура подачи ГВС
26	Тпод.тс		Темп. подачи теплосети	Температура подачи теплосети
27	Тобр.тс_CO		Темп. обр.тс_CO	Температура обратки тс после ТО CO
28	Тобр.тс_ГВС		Темп.обр.тс_ГВС	Температура обратки тс после ТО ГВС
29	H1_ПОДП	DO на ECL-3R Triac (24 В 50 мА /220 В 2 А)	Включить насос 1 ПОДП	Сигнал на включение насоса 1 ПОДП
30	H2_ПОДП		Включить насос 2 ПОДП	Сигнал на включение насоса 2 ПОДП
31	Клап_CO+		Открыть клапан CO	Сигнал на открытие клапана CO
32	Клап_CO–		Закрыть клапан CO	Сигнал на закрытие клапана CO
33	Клап_ГВС+		Открыть клапан ГВС	Сигнал на открытие клапана ГВС
34	Клап_ГВС–		Закрыть клапан ГВС	Сигнал на закрытие клапана ГВС
35	Клап_ГВС откр	DI 24 В пост. тока	Клапан ГВС открыт	Сигнал концевика клапан ГВС открыт
36	Клап_ГВС закр		Клапан ГВС закрыт	Сигнал концевика клапан ГВС закрыт
37				
38	Авария	DO 24 В	Общая авария	Общая авария

Применение ECL-3R 368 (для версии контроллера 1.18 конфигурация 5)

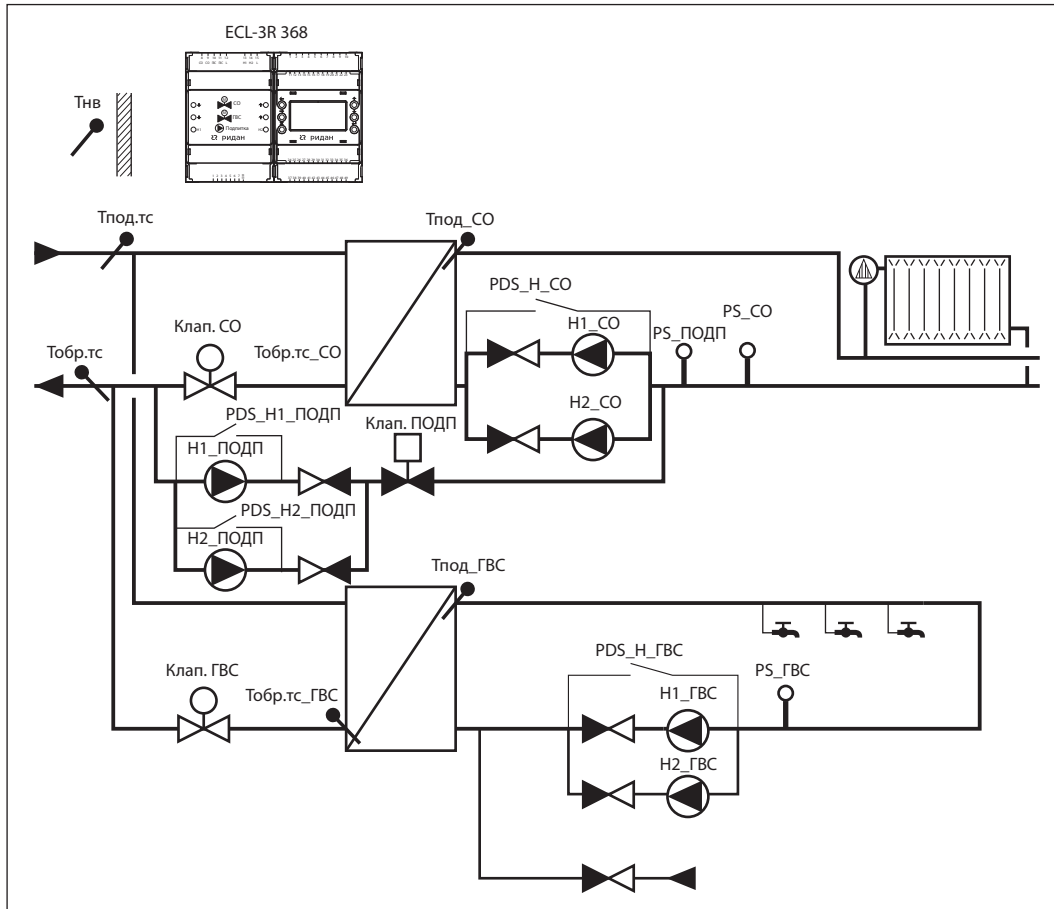
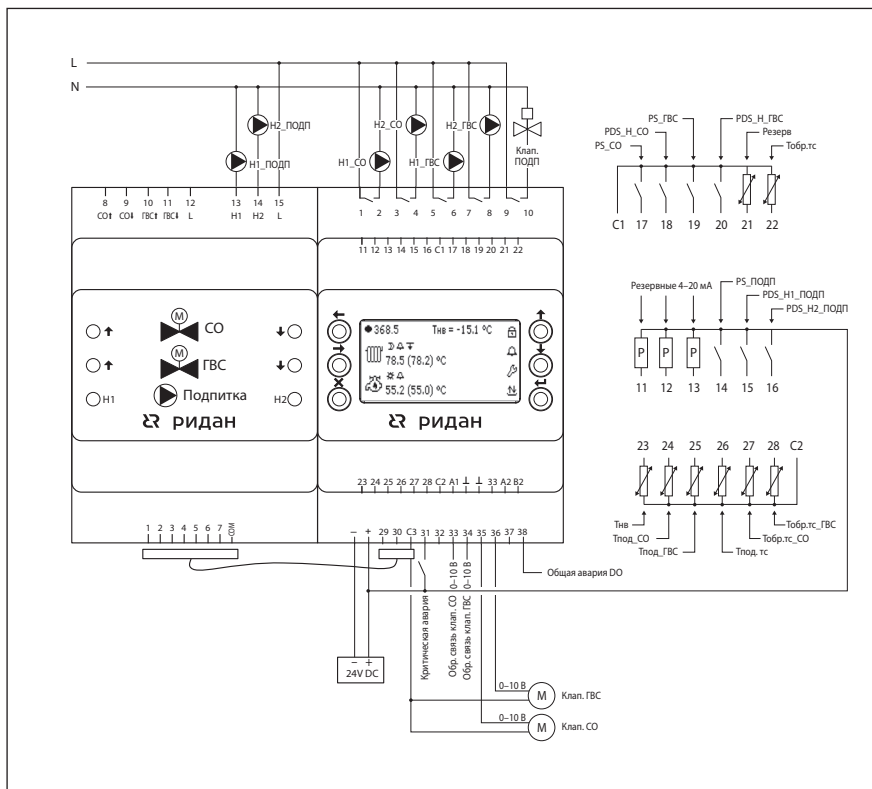


Схема электрических подключений ECL-3R 368 (для версии контроллера 1.18 конфигурация 5)



Конфигурация входов/выходов ECL-3R 368 и дополнительного модуля ECL-3R Triac

(для версии контроллера 1.18 конфигурация 5)

IO	Обозначение на схеме	Тип сигнала	Обозначение в контроллере	Описание
2	H1_CO	Э/м реле (220 В 3 А)	Включить H1 CO	Сигнал на запуск насоса 1 CO
4	H2_CO		Включить H2 CO	Сигнал на запуск насоса 2 CO
6	H1_ГВС		Включить H1 ГВС	Сигнал на запуск насоса 1 ГВС
8	H2_ГВС		Включить H2 ГВС	Сигнал на запуск насоса 2 ГВС
10	Клап_ПОДП		Включить подпитку	Сигнал на открытие клапана ПОДП
11	Резерв	4–20 мА	Резерв 4–20 мА	Сигнал под мониторинг 4–20 мА
12	Резерв		Резерв 4–20 мА	Сигнал под мониторинг 4–20 мА
13	Резерв		Резерв 4–20 мА	Сигнал под мониторинг 4–20 мА
14	PS_ПОДП	DI 24 В пост. тока (30 В макс)	Включить подпитку	Требование на включение подпитки
15	PDS_H1_ПОДП		Перепад H1_ПОДП	Перепад давления на насосе 1 ПОДП
16	PDS_H2_ПОДП		Перепад H2_ПОДП	Перепад давления на насосе 2 ПОДП
17	PS_CO	DI 0 В	Наличие воды H_CO	Наличие воды на входе насосов CO
18	PDS_H_CO		Перепад давления H_CO	Перепад давления на насосах CO
19	PS_ГВС		Наличие воды H_ГВС	Наличие воды на входе насосов ГВС
20	PDS_H_ГВС		Перепад давления H_ГВС	Перепад давления на насосах ГВС
21	Резерв	Pt1000	Мониторинг	Резервный вход Pt1000
22	Тобр.тс		Темп. обр. тс	Температура обратки теплосети
23	Тнв		Темп. наружного воздуха	Температура наружного воздуха
24	Тпод_CO		Темп. подачи CO	Температура подачи CO
25	Тпод_ГВС		Темп. подачи ГВС	Температура подачи ГВС
26	Тпод.тс		Темп. подачи теплосети	Температура подачи теплосети
27	Тобр.тс_CO		Темп. обр.тс_CO	Температура обратки тс после ТО CO
28	Тобр.тс_ГВС		Темп.обр.тс_ГВС	Температура обратки тс после ТО ГВС
29	H1_ПОДП	DO на ECL-3R Triac (24 В 50 мА /220 В 2 А)	Включить насос 1 ПОДП	Сигнал на включение насоса 1 ПОДП
30	H2_ПОДП		Включить насос 2 ПОДП	Сигнал на включение насоса 2 ПОДП
31	Авария		Критическая авария (DI)	Сигнал критической аварии
32				
33	Клап_CO_обр. связь	AI 0–10 В	Отклик клапана CO	Сигнал обратной связи с клапана CO
34	Клап_ГВС_обр. связь		Отклик клапана ГВС	Сигнал обратной связи с клапана ГВС
35	Клап_CO	AO 0–10 В	Клапан CO (0–10 В)	Управляющий сигнал на клапан CO
36	Клап_ГВС		Клапан ГВС (0–10 В)	Управляющий сигнал на клапан ГВС
37				
38	Авария	DO 24 В	Общая авария	Общая авария

Применение ECL-3R 368 (для версии контроллера 1.18 конфигурация б)

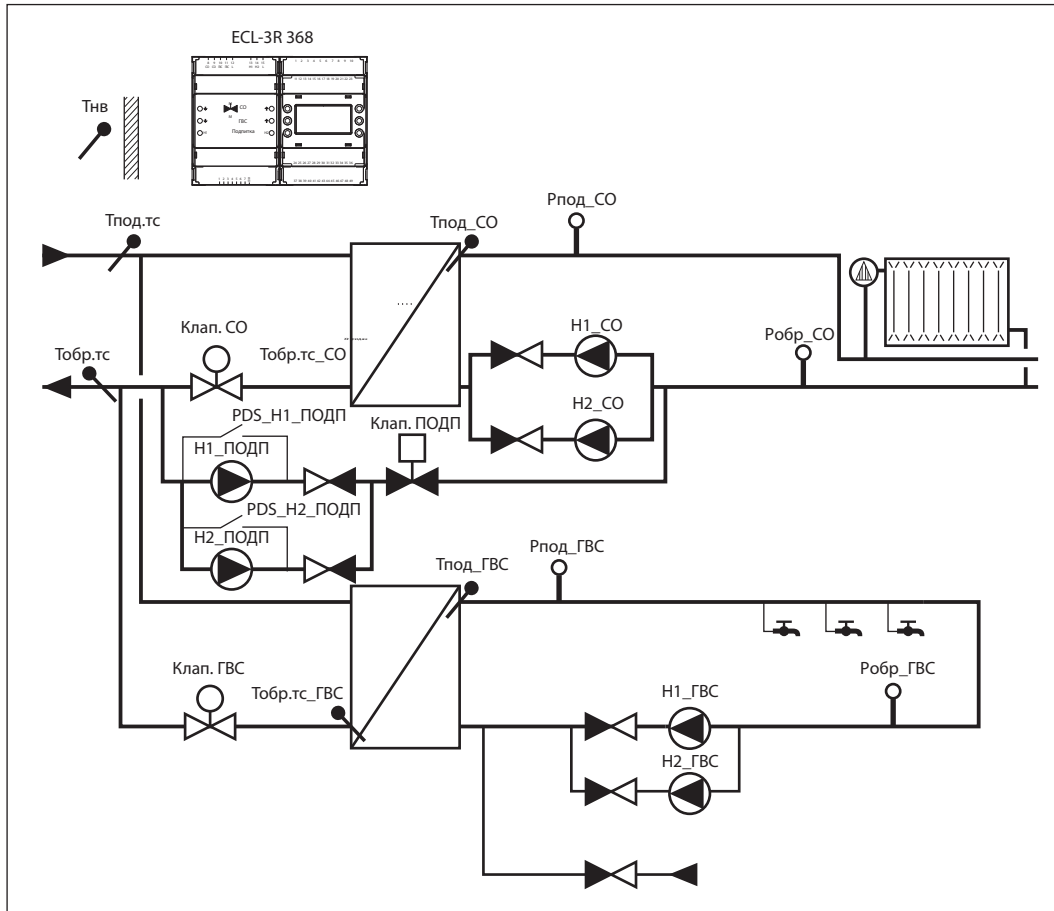
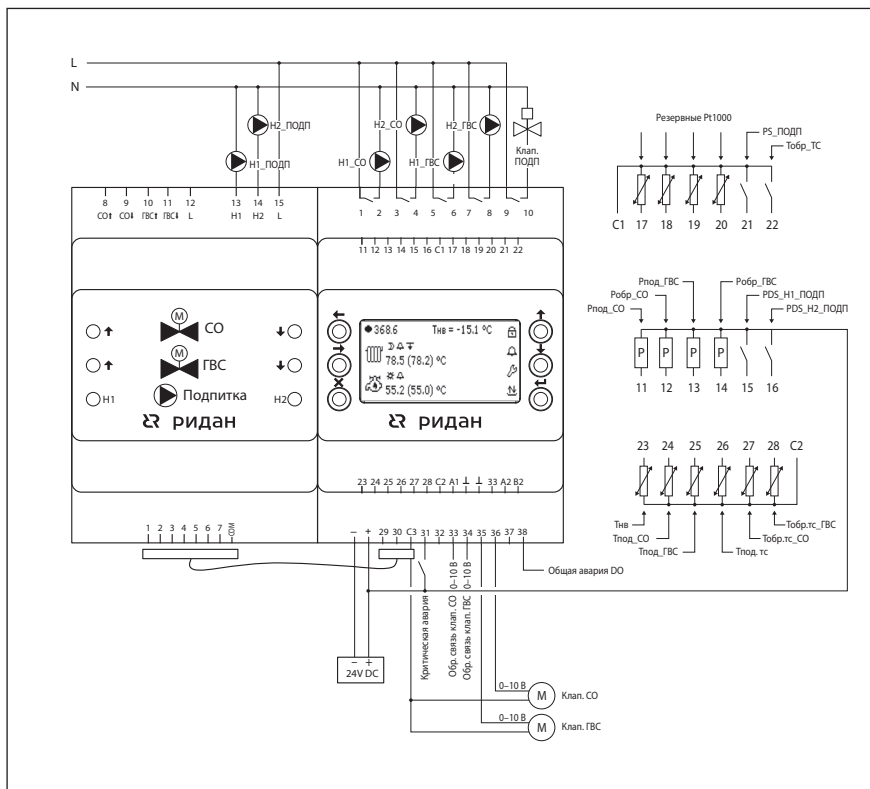


Схема электрических подключений ECL-3R 368 (для версии контроллера 1.18 конфигурация б)



Конфигурация входов/выходов ECL-3R 368 и дополнительного модуля ECL-3R Triac

(для версии контроллера 1.18 конфигурация б)

Ю	Обозначение на схеме	Тип сигнала	Обозначение в контроллере	Описание
2	H1_CO	Э/м реле (220 В 3 А)	Включить H1 СО	Сигнал на запуск насоса 1 СО
4	H2_CO		Включить H2 СО	Сигнал на запуск насоса 2 СО
6	H1_ГВС		Включить H1 ГВС	Сигнал на запуск насоса 1 ГВС
8	H2_ГВС		Включить H2 ГВС	Сигнал на запуск насоса 2 ГВС
10	Клап_ПОДП		Включить подпитку	Сигнал на открытие клапана ПОДП
11	Рпод_CO	4–20 мА	Давление подачи СО	Давление подачи СО
12	Робр_CO		Давление обратки СО	Давление обратки СО
13	Рпод_ГВС		Давление подачи ГВС	Давление подачи ГВС
14	Робр_ГВС		Давление обратки ГВС	Давление обратки ГВС
15	PDS_H1_ПОДП	DI 24 В пост. тока (30 В макс)	Перепад H1_ПОДП	Перепад давления на насосе 1 ПОДП
16	PDS_H2_ПОДП		Перепад H2_ПОДП	Перепад давления на насосе 2 ПОДП
17	Резерв	Pt1000	Резерв Pt1000	Резервный сигнал под мониторинг Pt1000
18	Резерв		Резерв Pt1000	Резервный сигнал под мониторинг Pt1000
19	Резерв		Резерв Pt1000	Резервный сигнал под мониторинг Pt1000
20	Резерв		Резерв Pt1000	Резервный сигнал под мониторинг Pt1000
21	PS_ПОДП	DI 0 В	Включить подпитку	Требование на включение подпитки
22	Тобр.тс	Pt1000	Темп. обр. тс	Температура обратки теплосети
23	Тнв		Темп. наружного воздуха	Температура наружного воздуха
24	Тпод_CO		Темп. подачи СО	Температура подачи СО
25	Тпод_ГВС		Темп. подачи ГВС	Температура подачи ГВС
26	Тпод.тс		Темп. подачи теплосети	Температура подачи теплосети
27	Тобр.тс_CO		Темп. обр.тс_CO	Температура обратки тс после ТО СО
28	Тобр.тс_ГВС		Темп.обр.тс_ГВС	Температура обратки тс после ТО ГВС
29	H1_ПОДП	DO на ECL-3R Triac (24 В 50 мА /220 В 2 А)	Включить насос 1 ПОДП	Сигнал на включение насоса 1 ПОДП
30	H2_ПОДП		Включить насос 2 ПОДП	Сигнал на включение насоса 2 ПОДП
31	Авария		Критическая авария (DI)	Сигнал критической аварии
32				
33	Клап_CO_обр. связь	AI 0–10 В	Отклик клапана СО	Сигнал обратной связи с клапана СО
34	Клап_ГВС_обр. связь		Отклик клапана ГВС	Сигнал обратной связи с клапана ГВС
35	Клап_CO	AO 0–10 В	Клапан СО (0–10 В)	Управляющий сигнал на клапан СО
36	Клап_ГВС		Клапан ГВС (0–10 В)	Управляющий сигнал на клапан ГВС
37				
38	Авария	DO 24 В	Общая авария	Общая авария

Приложение 2. Модбас-переменные

Параметры	Адреса рег-в	Заводские значения	Мин	Макс	Значения	Тип	R/W
Общие. Активация и запуск							
Модуль ГВС	4000	1	0	1	НЕТ\ДА	int	R/W
Модуль СО	4001	1	0	1	НЕТ\ДА	int	R/W
Модуль ПОДП	4002	1	0	1	НЕТ\ДА	int	R/W
Схема Вх\Вых	4023	0	0	5	1\2\3\4\5\6	int	R/W
Старт	4003	1	0	1	НЕТ\ДА	int	R/W
Общие. Сервис							
Общая авария	4055	—	0	1	НЕТ\ДА	bool	R
Сбросить активные аварии	4004	—	0	1	НЕТ\ДА	int	R/W
Восстановить по умолч.	4005	—	0	1	НЕТ\ДА	int	R/W
Часы	4006	—	0	23	—	int	R/W
Минуты	4007	—	0	59	—	int	R/W
День	4008	—	1	31	—	int	R/W
Месяц	4009	—	1	12	—	int	R/W
Год	4010	—	22	99	—	int	R/W
День недели	4049	—	0	6	Пн/Вт/Ср/Чт/Пт/Сб/Вск	int	R
Номер версии приложения	4051	—	0	32768	—	float	R
Код приложения	4053	—	0	32768	—	float	R
Общие. Порты RS-485							
Адрес контроллера	4011	247	1	247	—	int	R/W
Четность порта 1	4012	2	0	2	8N1/8O1/8E1	int	R/W
Скорость порта 1	4013	5	1	7	2400\4800\9600\19200\ 38400\57600\115200	int	R/W
Четность порта 2	4014	2	0	2	8N1/8O1/8E1	int	R/W
Скорость порта 2	4015	5	1	7	2400\4800\9600\19200\ 38400\57600\115200	int	R/W
ГВС. Основные настройки							
Режим работы	4100	3	0	4	РУЧН\РАСП\ЭКОН\ КОМФ\АВАР	int	R/W
Тэконом, °С	4229	55	10	150	—	float	R/W
Ткомф, °С	4231	65	10	150	—	float	R/W
Тожид, °С	4233	50	10	150	—	float	R/W
Макс.Зад.Тпод_ГВС, °С	4235	75	5	250	—	float	R/W
Мин.Зад.Тпод_ГВС, °С	4237	10	5	250	—	float	R/W
П-коэффициент	4247	80	5	250	—	float	R/W
И-коэффициент	4249	30	1	999	—	float	R/W
Д-коэффициент	4253	0	0	999	—	float	R/W
Нейтральная зона, °С	4251	1	0	60	—	float	R/W

Параметры	Адреса рег-в	Заводские значения	Мин	Макс	Значения	Тип	R/W
ГВС. Подключение датчиков							
Датчик Рпод_ГВС	4200	1	0	1	НЕТ\ДА	int	RW
Датчик Робр_ГВС	4201	1	0	1	НЕТ\ДА	int	RW
Перепад PDS_Н_ГВС	4202	1	0	1	НЕТ\ДА	int	RW
Реле PS_ГВС	4203	1	0	1	НЕТ\ДА	int	RW
Датчик Тобр.тс_ГВС	4204	1	0	1	НЕТ\ДА	int	RW
ГВС. Клапан и насосы							
Управляющий сигнал	4282	1	0	1	АНЛГ\ИМПС	int	RW
Уровень сигнала анлг. клап.	4093	0	0	1	0-10В\2-10В	int	RW
Тип регулятора	4283	1	0	2	П\ПИ\ПД	int	RW
Длина штока, мм	4186	10	0	100	—	int	RW
Скорость, сек/мм	4255	15.0	0	100	—	int	RW
Мин. ширина ИМПС, мс	4205	200	20	1000	—	int	RW
Количество насосов	4188	1	0	2	НЕТ\1\2	int	RW
Пауза перед стоп, сек	4189	2	0	3600	—	int	RW
Пауза переключ., сек	4190	5	0	3600	—	int	RW
Режим переключения	4191	0	0	1	ЧАСЫ\ДЕНЬ	int	RW
Период работы, ч	4192	48	1	360	—	int	RW
Период работы, д	4193	2	0	360	—	int	RW
Время переключ., ч	4194	3	0	23	—	int	RW
Время переключ., мин	4195	0	0	59	—	int	RW
Сброс.наработку Н1	4196	—	0	1	НЕТ\ДА	int	RW
Сброс.наработку Н2	4197	—	0	1	НЕТ\ДА	int	RW
ГВС. Приоритет ГВС							
Включить пр-т ГВС	4198	0	0	1	НЕТ\ДА	int	RW
Задержка, мин	4199	5	0	3600	—	int	RW
ГВС. Ручной режим							
Насос 1	4101	0	0	1	ВЫКЛ\ВКЛ	int	RW
Насос 2	4102	0	0	1	ВЫКЛ\ВКЛ	int	RW
Клапан ИМПС	4103	2	0	2	ЗАКР\ ОТКР\СТОП	int	RW
Клапан АНЛГ,%	4281	0	0	100	—	int	RW
ГВС. Режим "По расписанию"							
Понедельник. Комфортный период 1. С, часы	4104	9	0	23	—	int	RW
Понедельник. Комфортный период 1. До, часы	4105	12	0	23	—	int	RW
Понедельник. Комфортный период 1. С, минуты	4106	0	0	59	—	int	RW
Понедельник. Комфортный период 1. До, минуты	4107	0	0	59	—	int	RW
Понедельник. Комфортный период 2. С, часы	4108	18	0	23	—	int	RW

Параметры	Адреса рег-в	Заводские значения	Мин	Макс	Значения	Тип	R/W
Понедельник. Комфортный период 2. До, часы	4109	22	0	23	—	int	RW
Понедельник. Комфортный период 2. С, минуты	4110	0	0	59	—	int	RW
Понедельник. Комфортный период 2. До, минуты	4111	0	0	59	—	int	RW
Вторник. Комфортный период 1. С, часы	4112	9	0	23	—	int	RW
Вторник. Комфортный период 1. До, часы	4113	12	0	23	—	int	RW
Вторник. Комфортный период 1. С, минуты	4114	0	0	59	—	int	RW
Вторник. Комфортный период 1. До, минуты	4115	0	0	59	—	int	RW
Вторник. Комфортный период 2. С, часы	4116	18	0	23	—	int	RW
Вторник. Комфортный период 2. До, часы	4117	22	0	23	—	int	RW
Вторник. Комфортный период 2. С, минуты	4118	0	0	59	—	int	RW
Вторник. Комфортный период 2. До, минуты	4119	0	0	59	—	int	RW
Среда. Комфортный период 1. С, часы	4120	9	0	23	—	int	RW
Среда. Комфортный период 1. До, часы	4121	12	0	23	—	int	RW
Среда. Комфортный период 1. С, минуты	4122	0	0	59	—	int	RW
Среда. Комфортный период 1. До, минуты	4123	0	0	59	—	int	RW
Среда. Комфортный период 2. С, часы	4124	18	0	23	—	int	RW
Среда. Комфортный период 2. До, часы	4125	22	0	23	—	int	RW
Среда. Комфортный период 2. С, минуты	4126	0	0	59	—	int	RW
Среда. Комфортный период 2. До, минуты	4127	0	0	59	—	int	RW
Четверг. Комфортный период 1. С, часы	4128	9	0	23	—	int	RW
Четверг. Комфортный период 1. До, часы	4129	12	0	23	—	int	RW
Четверг. Комфортный период 1. С, минуты	4130	0	0	59	—	int	RW
Четверг. Комфортный период 1. До, минуты	4131	0	0	59	—	int	RW

Параметры	Адреса рег-в	Заводские значения	Мин	Макс	Значения	Тип	R/W
Четверг. Комфортный период 2. С, часы	4132	18	0	23	—	int	RW
Четверг. Комфортный период 2. До, часы	4133	22	0	23	—	int	RW
Четверг. Комфортный период 2. С, минуты	4134	0	0	59	—	int	RW
Четверг. Комфортный период 2. До, минуты	4135	0	0	59	—	int	RW
Пятница. Комфортный период 1. С, часы	4136	9	0	23	—	int	RW
Пятница. Комфортный период 1. До, часы	4137	12	0	23	—	int	RW
Пятница. Комфортный период 1. С, минуты	4138	0	0	59	—	int	RW
Пятница. Комфортный период 1. До, минуты	4139	0	0	59	—	int	RW
Пятница. Комфортный период 2. С, часы	4140	18	0	23	—	int	RW
Пятница. Комфортный период 2. До, часы	4141	22	0	23	—	int	RW
Пятница. Комфортный период 2. С, минуты	4142	0	0	59	—	int	RW
Пятница. Комфортный период 2. До, минуты	4143	0	0	59	—	int	RW
Суббота. Комфортный период 1. С, часы	4144	9	0	23	—	int	RW
Суббота. Комфортный период 1. До, часы	4145	12	0	23	—	int	RW
Суббота. Комфортный период 1. С, минуты	4146	0	0	59	—	int	RW
Суббота. Комфортный период 1. До, минуты	4147	0	0	59	—	int	RW
Суббота. Комфортный период 2. С, часы	4148	18	0	23	—	int	RW
Суббота. Комфортный период 2. До, часы	4149	22	0	23	—	int	RW
Суббота. Комфортный период 2. С, минуты	4150	0	0	59	—	int	RW
Суббота. Комфортный период 2. До, минуты	4151	0	0	59	—	int	RW
Воскресенье. Комфортный период 1. С, часы	4152	9	0	23	—	int	RW
Воскресенье. Комфортный период 1. До, часы	4153	12	0	23	—	int	RW
Воскресенье. Комфортный период 1. С, минуты	4154	0	0	59	—	int	RW

Параметры	Адреса рег-в	Заводские значения	Мин	Макс	Значения	Тип	R/W
Воскресенье. Комфортный период 1. До, минуты	4155	0	0	59	—	int	R/W
Воскресенье. Комфортный период 2. С, часы	4156	18	0	23	—	int	R/W
Воскресенье. Комфортный период 2. До, часы	4157	22	0	23	—	int	R/W
Воскресенье. Комфортный период 2. С, минуты	4158	0	0	59	—	int	R/W
Воскресенье. Комфортный период 2. До, минуты	4159	0	0	59	—	int	R/W
ГВС. Подключение аварий							
Авария д. Тпод_ГВС	4160	1	0	1	НЕТ\ДА	int	R/W
Авария д. Тобр.тс_ГВС	4161	0	0	1	НЕТ\ДА	int	R/W
Авария д. Рпод_ГВС	4162	0	0	1	НЕТ\ДА	int	R/W
Авария д. Робр_ГВС	4163	0	0	1	НЕТ\ДА	int	R/W
Отсут. PDS_Н_ГВС	4164	1	0	1	НЕТ\ДА	int	R/W
Авария по сухому ходу	4165	0	0	1	НЕТ\ДА	int	R/W
Внеш.авария Н1_ГВС	4166	0	0	1	НЕТ\ДА	int	R/W
Внеш.авария Н2_ГВС	4167	0	0	1	НЕТ\ДА	int	R/W
Авар.откл.Тпод_ГВС	4168	1	0	1	НЕТ\ДА	int	R/W
Перегрев Тпод_ГВС	4169	0	0	1	НЕТ\ДА	int	R/W
Недогрев Тпод_ГВС	4170	0	0	1	НЕТ\ДА	int	R/W
Клапан залип	4094	0	0	1	НЕТ\ДА	int	R/W
ГВС. Выбор датчиков для аварий							
Отсут. PDS_Н_ГВС	4176	1	0	1	АНЛГ\ДИСК	int	R/W
Авария по сухому ходу	4177	1	0	1	АНЛГ\ДИСК	int	R/W
Учитывать обрыв Р	4098	1	0	1	НЕТ\ДА	int	R/W
Учитывать обрыв Робр	4099	1	0	1	НЕТ\ДА	int	R/W
ГВС. Аварийные уставки температуры и давления							
Макс.откл.Тпод_ГВС, °С	4239	20	0	60	—	float	R/W
Мин. PDS Н_ГВС, бар	4241	0,5	0	30	—	float	R/W
Мин. PS Н_ГВС, бар	4243	1	0	30	—	float	R/W
Дифференциал, бар	4245	0,5	0	30	—	float	R/W
Макс.откл.отклика клап.,%	4096	10	0	100	—	float	R/W
ГВС. Задержки аварий							
Аварии ан.дат-ков, сек	4171	5	0	3600	—	int	R/W
Отсут. PDS_Н_ГВС, сек	4172	15	0	3600	—	int	R/W
Авария по с.ходу, сек	4173	15	0	3600	—	int	R/W
Внеш.авар. Н_ГВС, сек	4174	2	0	3600	—	int	R/W
Авар.откл.Тпод_ГВС, сек	4175	600	0	3600	—	int	R/W
Клапан залип, сек	4095	60	0	3600	—	int	R/W

Параметры	Адреса рег-в	Заводские значения	Мин	Макс	Значения	Тип	R/W
ГВС. Настройка типов сброса аварий							
Авария д. Тпод_ГВС	4178	0	0	11	АВТО\РУЧН\1 раз в сутки\2\3\4\5\6\7\8\9\10	int	R/W
Авария д. Тобр.тс_ГВС	4179	0	0	11	АВТО\РУЧН\1 раз в сутки\2\3\4\5\6\7\8\9\10	int	R/W
Авария д. Рпод_ГВС	4180	0	0	11	АВТО\РУЧН\1 раз в сутки\2\3\4\5\6\7\8\9\10	int	R/W
Авария д. Робр_ГВС	4181	0	0	11	АВТО\РУЧН\1 раз в сутки\2\3\4\5\6\7\8\9\10	int	R/W
Отсут. PDS_H_ГВС	4182	11	0	11	АВТО\РУЧН\1 раз в сутки\2\3\4\5\6\7\8\9\10	int	R/W
Авария по сухому ходу	4183	4	0	11	АВТО\РУЧН\1 раз в сутки\2\3\4\5\6\7\8\9\10	int	R/W
Внеш. аварии H_ГВС	4184	0	0	11	АВТО\РУЧН\1 раз в сутки\2\3\4\5\6\7\8\9\10	int	R/W
Авар.откл.Тпод_ГВС	4185	0	0	11	АВТО\РУЧН\1 раз в сутки\2\3\4\5\6\7\8\9\10	int	R/W
Клапан залип	4097	0	0	11	АВТО\РУЧН\1 раз в сутки\2\3\4\5\6\7\8\9\10	int	R/W
ГВС. Текущие значения параметров							
Модуль ГВС запущен	4324	—	0	1	НЕТ\ДА	bool	R
Статус рабочего режима	4299	—	0	3	РУЧН\ЭКОН\КОМФ\АВАР	int	R
Приоритет ГВС в работе	4323	—	0	1	НЕТ\ДА	bool	R
Текущее значение Тпод_ГВС, °С	4305	—	0	999,9	—	float	R
Уставка Тпод_ГВС, °С	4307	—	0	250	—	float	R
Текущее значение Тобр.тс_ГВС, °С	4309	—	0	999,9	—	float	R
Текущее значение Рпод_ГВС, бар	4313	—	0	999,9	—	float	R
Текущее значение Робр_ГВС, бар	4315	—	0	999,9	—	float	R
Статус клапана	4302	—	0	2	ЗАКР\ОТКР\СТОП	int	R
Степень открытия имп. клап., %	4303	—	0	100	—	int	R
Текущее положение клап., %	4304	—	0	100	—	int	R
Режим насоса 1	4300	—	0	1	РУЧН\АВТО	bool	R
Режим насоса 2	4301	—	0	1	РУЧН\АВТО	bool	R
Статус насоса 1	4325	—	0	1	ВЫКЛ\ВКЛ	bool	R
Статус насоса 2	4326	—	0	1	ВЫКЛ\ВКЛ	bool	R
Насосы переключаются	4327	—	0	1	НЕТ\ДА	bool	R
Время наработки Н1, ч	4317	—	—	—	—	long	R
Время наработки Н2, ч	4319	—	—	—	—	long	R

Параметры	Адреса рег-в	Заводские значения	Мин	Макс	Значения	Тип	R/W
ГВС. Текущие аварии							
Модуль ГВС в аварии	4328	—	0	1	НЕТ\ДА	bool	R
Активные аварии ГВС	4321	сводный регистр аварий ГВС				long	R
Насос 1 в аварии	4329	—	0	1	НЕТ\ДА	bool	R
Насос 2 в аварии	4330	—	0	1	НЕТ\ДА	bool	R
Датчик Тпод_ГВС в аварии	4331	—	0	1	НЕТ\ДА	bool	R
Датчик Тобр.тс_ГВС в аварии	4332	—	0	1	НЕТ\ДА	bool	R
Датчик Рпод_ГВС в аварии	4333	—	0	1	НЕТ\ДА	bool	R
Датчик Робр_ГВС в аварии	4334	—	0	1	НЕТ\ДА	bool	R
ГВС. События на Ю							
Наличие воды Н_ГВС	4335	DI	0	1	НЕТ\ДА	bool	R
Перепад давления Н_ГВС	4336	DI	0	1	НЕТ\ДА	bool	R
Внеш. авария Н1_ГВС	4337	DI	0	1	НЕТ\ДА	bool	R
Внеш. авария Н2_ГВС	4338	DI	0	1	НЕТ\ДА	bool	R
Включить насос 1 ГВС	4339	DO	0	1	НЕТ\ДА	bool	R
Включить насос 2 ГВС	4340	DO	0	1	НЕТ\ДА	bool	R
Открыть клапан ГВС	4341	DO	0	1	НЕТ\ДА	bool	R
Закрыть клапан ГВС	4342	DO	0	1	НЕТ\ДА	bool	R
Клапан ГВС открыт	4343	DI	0	1	НЕТ\ДА	bool	R
Клапан ГВС закрыт	4344	DI	0	1	НЕТ\ДА	bool	R
Отклик клапана, В	4380	AI	0	10	—	float	R
Задание клапан ГВС, В	4382	AO	0	10	—	float	R
СО. Основные настройки							
Режим работы	4400	3	0	4	РУЧН\РАСП\ЭКОН\КОМФ\АВАР	int	RW
График	4664	0	0	1	Тпод(Тнв)\Тпод(Тпод.тс)	int	RW
Тэконом, °С	4513	16	10	150	—	float	RW
Ткомф, °С	4515	22	10	150	—	float	RW
Тожид, °С	4517	10	10	150	—	float	RW
Макс.Тпод_СО, °С	4519	95	5	250	—	float	RW
Мин.Тпод_СО, °С	4521	10	5	250	—	float	RW
П-коэффициент	4531	80	5	250	—	float	RW
И-коэффициент	4533	30	1	999	—	float	RW
Д-коэффициент	4651	0	0	999	—	float	RW
Нейтральная зона, °С	4535	1	0	60	—	float	RW
СО. Подключение датчиков							
Датчик Рпод_СО	4507	1	0	1	НЕТ\ДА	int	RW
Датчик Робр_СО	4508	1	0	1	НЕТ\ДА	int	RW
Источник Робр	4397	0	0	1	ДАТЧИК\ПО СЕТИ	int	RW

Параметры	Адреса рег-в	Заводские значения	Мин	Макс	Значения	Тип	R/W
Перепад PDS_H_CO	4509	1	0	1	НЕТ\ДА	int	RW
Реле PS_CO	4510	1	0	1	НЕТ\ДА	int	RW
Реле PS_ПОДП	4511	0	0	1	НЕТ\ДА	int	RW
Датчик Тобр.тс_CO	4512	1	0	1	НЕТ\ДА	int	RW
СО. Клапан и насосы							
Управляющий сигнал	4662	1	0	1	АНЛГ\ИМПС	int	RW
Уровень сигнала англ. клап.	4396	0	0	1	0-10В\2-10В	int	RW
Тип регулятора	4663	1	0	2	П\ПИ\ПИД	int	RW
Длина штока, мм	4486	10	0	100	—	int	RW
Скорость, сек/мм	4653	15	0	100	—	int	RW
Закрывать при а.д. Тпод_CO	4665	1	0	1	НЕТ\ДА	int	RW
Реакция клапана на крит. аварию СО	4674	0	0	1	ЗАКР\ОТКР	int	RW
Мин. ширина ИМПС, мс	4395	200	20	1000	—	int	RW
Количество насосов	4488	2	0	2	НЕТ\1\2	int	RW
Пауза перед стоп, сек	4489	2	0	3600	—	int	RW
Пауза переключ., сек	4490	5	0	3600	—	int	RW
Режим переключения	4491	0	0	1	ЧАСЫ\ДЕНЬ	int	RW
Период работы, ч	4492	48	1	360	—	int	RW
Период работы, д	4493	2	0	360	—	int	RW
Время переключ., ч	4494	3	0	23	—	int	RW
Время переключ., мин	4495	0	0	59	—	int	RW
Сброс.наработку Н1	4496	—	0	1	НЕТ\ДА	int	RW
Сброс.наработку Н2	4497	—	0	1	НЕТ\ДА	int	RW
Тренировать насосы	4675	0	0	1	НЕТ\ДА	int	RW
Период тренировки, с	4676	10	0	60	—	int	RW
СО. Летняя остановка							
Активировать	4677	0	0	1	НЕТ\ДА	int	RW
Начало лета. Месяц	4678	5	1	12		int	RW
Начало лета. Число	4679	15	1	31		int	RW
Конец лета. Месяц	4680	10	1	12		int	RW
Конец лета. Число	4681	15	1	31		int	RW
Коррекция по Тнв	4682	0	0	1	НЕТ\ДА	int	RW
Период усреднения Тнв, дней	4683	7	1	7		int	RW
Тнв перехода, °С	4655	15.0	0	70		float	RW
Тнв усредненная, °С	4784	—	—70	70		float	R
СО. Отопительный график							
Количество точек	4498	6	2	6	—	int	RW
Способ задания	4499	0	0	1	ГРАФ\УГОЛ	int	RW
Общий угол наклона	4561	1	0	10	—	float	RW

Параметры	Адреса рег-в	Заводские значения	Мин	Макс	Значения	Тип	R/W
Точка 1. Тнв, °С	4537	-30	-70	50	—	float	R/W
Точка 2. Тнв, °С	4539	-15	-70	50	—	float	R/W
Точка 3. Тнв, °С	4541	-5	-70	50	—	float	R/W
Точка 4. Тнв, °С	4543	0	-70	50	—	float	R/W
Точка 5. Тнв, °С	4545	5	-70	50	—	float	R/W
Точка 6. Тнв, °С	4547	15	-70	50	—	float	R/W
Точка 1. Зад. Тпод_СО, °С	4549	87	0	250	—	float	R/W
Точка 2. Зад. Тпод_СО, °С	4551	78	0	250	—	float	R/W
Точка 3. Зад. Тпод_СО, °С	4553	66	0	250	—	float	R/W
Точка 4. Зад. Тпод_СО, °С	4555	58	0	250	—	float	R/W
Точка 5. Зад. Тпод_СО, °С	4557	52	0	250	—	float	R/W
Точка 6. Зад. Тпод_СО, °С	4559	43	0	250	—	float	R/W
СО. Приоритет ГВС							
Время ступени, мин	4506	5	0	360	—	int	R/W
Миним. Тобр.тс_СО, °С	4613	40	0	150	—	float	R/W
Мин. заданная Тпод_СО, °С	4615	50	0	150	—	float	R/W
СО. Ограничение по Тобр.тс_СО							
Количество точек	4500	2	2	6	—	int	R/W
Коэффициент влияния вниз	4501	0	-10	0	0 = ВЫКЛ	int	R/W
Коэффициент влияния вверх	4660	0	0	10	0 = ВЫКЛ	int	R/W
Время реагирован., сек	4502	25	1	360	—	int	R/W
Огранич. влияния, °С	4563	9	0	30	—	float	R/W
Нейтральная зона, °С	4649	0	0	60	—	float	R/W
Точка 1. Тнв, °С	4565	-15	-70	50	—	float	R/W
Точка 2. Тнв, °С	4567	15	-70	50	—	float	R/W
Точка 3. Тнв, °С	4569	0	-70	50	—	float	R/W
Точка 4. Тнв, °С	4571	0	-70	50	—	float	R/W
Точка 5. Тнв, °С	4573	0	-70	50	—	float	R/W
Точка 6. Тнв, °С	4575	0	-70	50	—	float	R/W
Точка 1. Зад.Тобр.тс, °С	4577	60	0	250	—	float	R/W
Точка 2. Зад.Тобр.тс, °С	4579	40	0	250	—	float	R/W
Точка 3. Зад.Тобр.тс, °С	4581	0	0	250	—	float	R/W
Точка 4. Зад.Тобр.тс, °С	4583	0	0	250	—	float	R/W
Точка 5. Зад.Тобр.тс, °С	4585	0	0	250	—	float	R/W
Точка 6. Зад.Тобр.тс, °С	4587	0	0	250	—	float	R/W
СО. Ограничение по Тпод.тс							
Активировать	4503	0	0	1	НЕТ\ДА	int	R/W
Количество точек	4504	2	2	6	—	int	R/W
Точка 1. Тпод.тс, °С	4589	70	0	250	—	float	R/W
Точка 2. Тпод.тс, °С	4591	130	0	250	—	float	R/W

Параметры	Адреса рег-в	Заводские значения	Мин	Макс	Значения	Тип	R/W
Точка 3. Тпод.тс, °С	4593	0	0	250	—	float	RW
Точка 4. Тпод.тс, °С	4595	0	0	250	—	float	RW
Точка 5. Тпод.тс, °С	4597	0	0	250	—	float	RW
Точка 6. Тпод.тс, °С	4599	0	0	250	—	float	RW
Точка 1. Зад.Тпод_СО, °С	4601	55	0	250	—	float	RW
Точка 2. Зад.Тпод_СО, °С	4603	90	0	250	—	float	RW
Точка 3. Зад.Тпод_СО, °С	4605	0	0	250	—	float	RW
Точка 4. Зад.Тпод_СО, °С	4607	0	0	250	—	float	RW
Точка 5. Зад.Тпод_СО, °С	4609	0	0	250	—	float	RW
Точка 6. Зад.Тпод_СО, °С	4611	0	0	250	—	float	RW
СО. Ручной режим							
Насос 1	4401	0	0	1	ВЫКЛ\ВКЛ	int	RW
Насос 2	4402	0	0	1	ВЫКЛ\ВКЛ	int	RW
Клапан ИМПС	4403	2	0	2	ЗАКР\ОТКР\СТОП	int	RW
Клапан АНЛГ,%	4661	0	0	100	—	int	RW
СО. Режим по расписанию							
Понедельник. Комфортный период 1. С, часы	4404	9	0	23	—	int	RW
Понедельник. Комфортный период 1. До, часы	4405	12	0	23	—	int	RW
Понедельник. Комфортный период 1. С, минуты	4406	0	0	59	—	int	RW
Понедельник. Комфортный период 1. До, минуты	4407	0	0	59	—	int	RW
Понедельник. Комфортный период 2. С, часы	4408	18	0	23	—	int	RW
Понедельник. Комфортный период 2. До, часы	4409	22	0	23	—	int	RW
Понедельник. Комфортный период 2. С, минуты	4410	0	0	59	—	int	RW
Понедельник. Комфортный период 2. До, минуты	4411	0	0	59	—	int	RW
Вторник. Комфортный период 1. С, часы	4412	9	0	23	—	int	RW
Вторник. Комфортный период 1. До, часы	4413	12	0	23	—	int	RW
Вторник. Комфортный период 1. С, минуты	4414	0	0	59	—	int	RW
Вторник. Комфортный период 1. До, минуты	4415	0	0	59	—	int	RW
Вторник. Комфортный период 2. С, часы	4416	18	0	23	—	int	RW
Вторник. Комфортный период 2. До, часы	4417	22	0	23	—	int	RW

Параметры	Адреса рег-в	Заводские значения	Мин	Макс	Значения	Тип	R/W
Вторник. Комфортный период 2. С, минуты	4418	0	0	59	—	int	RW
Вторник. Комфортный период 2. До, минуты	4419	0	0	59	—	int	RW
Среда. Комфортный период 1. С, часы	4420	9	0	23	—	int	RW
Среда. Комфортный период 1. До, часы	4421	12	0	23	—	int	RW
Среда. Комфортный период 1. С, минуты	4422	0	0	59	—	int	RW
Среда. Комфортный период 1. До, минуты	4423	0	0	59	—	int	RW
Среда. Комфортный период 2. С, часы	4424	18	0	23	—	int	RW
Среда. Комфортный период 2. До, часы	4425	22	0	23	—	int	RW
Среда. Комфортный период 2. С, минуты	4426	0	0	59	—	int	RW
Среда. Комфортный период 2. До, минуты	4427	0	0	59	—	int	RW
Четверг. Комфортный период 1. С, часы	4428	9	0	23	—	int	RW
Четверг. Комфортный период 1. До, часы	4429	12	0	23	—	int	RW
Четверг. Комфортный период 1. С, минуты	4430	0	0	59	—	int	RW
Четверг. Комфортный период 1. До, минуты	4431	0	0	59	—	int	RW
Четверг. Комфортный период 2. С, часы	4432	18	0	23	—	int	RW
Четверг. Комфортный период 2. До, часы	4433	22	0	23	—	int	RW
Четверг. Комфортный период 2. С, минуты	4434	0	0	59	—	int	RW
Четверг. Комфортный период 2. До, минуты	4435	0	0	59	—	int	RW
Пятница. Комфортный период 1. С, часы	4436	9	0	23	—	int	RW
Пятница. Комфортный период 1. До, часы	4437	12	0	23	—	int	RW
Пятница. Комфортный период 1. С, минуты	4438	0	0	59	—	int	RW
Пятница. Комфортный период 1. До, минуты	4439	0	0	59	—	int	RW
Пятница. Комфортный период 2. С, часы	4440	18	0	23	—	int	RW

Параметры	Адреса рег-в	Заводские значения	Мин	Макс	Значения	Тип	R/W
Пятница. Комфортный период 2. До, часы	4441	22	0	23	—	int	RW
Пятница. Комфортный период 2. С, минуты	4442	0	0	59	—	int	RW
Пятница. Комфортный период 2. До, минуты	4443	0	0	59	—	int	RW
Суббота. Комфортный период 1. С, часы	4444	9	0	23	—	int	RW
Суббота. Комфортный период 1. До, часы	4445	12	0	23	—	int	RW
Суббота. Комфортный период 1. С, минуты	4446	0	0	59	—	int	RW
Суббота. Комфортный период 1. До, минуты	4447	0	0	59	—	int	RW
Суббота. Комфортный период 2. С, часы	4448	18	0	23	—	int	RW
Суббота. Комфортный период 2. До, часы	4449	22	0	23	—	int	RW
Суббота. Комфортный период 2. С, минуты	4450	0	0	59	—	int	RW
Суббота. Комфортный период 2. До, минуты	4451	0	0	59	—	int	RW
Воскресенье. Комфортный период 1. С, часы	4452	9	0	23	—	int	RW
Воскресенье. Комфортный период 1. До, часы	4453	12	0	23	—	int	RW
Воскресенье. Комфортный период 1. С, минуты	4454	0	0	59	—	int	RW
Воскресенье. Комфортный период 1. До, минуты	4455	0	0	59	—	int	RW
Воскресенье. Комфортный период 2. С, часы	4456	18	0	23	—	int	RW
Воскресенье. Комфортный период 2. До, часы	4457	22	0	23	—	int	RW
Воскресенье. Комфортный период 2. С, минуты	4458	0	0	59	—	int	RW
Воскресенье. Комфортный период 2. До, минуты	4459	0	0	59	—	int	RW
СО. Подключение аварий							
Авария д. Тпод_CO	4460	1	0	1	НЕТДА	int	RW
Авария д. Тобр.тс_CO	4461	1	0	1	НЕТДА	int	RW
Авария д. Рпод_CO	4462	0	0	1	НЕТДА	int	RW
Авария д. Робр_CO	4463	0	0	1	НЕТДА	int	RW
Отсут. PDS_H_CO	4464	1	0	1	НЕТДА	int	RW
Авария по сухому ходу	4465	0	0	1	НЕТДА	int	RW
Внеш.авария Н1_CO	4466	0	0	1	НЕТДА	int	RW

Параметры	Адреса рег-в	Заводские значения	Мин	Макс	Значения	Тип	R/W
Внеш.авария H2_CO	4467	0	0	1	НЕТ\ДА	int	RW
Авар.откл.Тпод_CO	4468	1	0	1	НЕТ\ДА	int	RW
Перегрев Тпод_CO	4469	0	0	1	НЕТ\ДА	int	RW
Недогрев Тпод_CO	4470	0	0	1	НЕТ\ДА	int	RW
Клапан залип	4670	0	0	1	НЕТ\ДА	int	RW
Критическая авария	4667	0	0	1	НЕТ\ДА	int	RW
СО. Выбор датчиков для аварий							
Отсут. PDS_H_CO	4476	1	0	1	АНЛГ\ДИСК	int	RW
Авария по сухому ходу	4477	1	0	1	АНЛГ\ДИСК	int	RW
Учитывать обрыв Р	4398	1	0	1	НЕТ\ДА	int	RW
Учитывать обрыв Робр	4399	1	0	1	НЕТ\ДА	int	RW
СО. Аварийные уставки температуры и давления							
Макс.откл.Тпод_CO, °С	4523	10	0	60	—	float	RW
Мин. PDS H_CO, бар	4525	0,5	0	30	—	float	RW
Мин. PS H_CO, бар	4527	1	0	30	—	float	RW
Дифференциал, бар	4529	0,5	0	30	—	float	RW
Макс.откл.отклика клап.,%	4672	10	0	100	—	float	RW
СО. Задержки аварий							
Аварии ан.дат-ков, сек	4471	5	0	3600	—	int	RW
Отсут. PDS_H_CO, сек	4472	15	0	3600	—	int	RW
Авария по с.ходу, сек	4473	15	0	3600	—	int	RW
Внеш.авар. H_CO, сек	4474	2	0	3600	—	int	RW
Авар.откл.Тпод_CO, сек	4475	600	0	3600	—	int	RW
Клапан залип, сек	4671	60	0	3600	—	int	RW
Критическая авария, сек	4669	1	0	3600	—	int	RW
СО. Настройка типов сброса аварий							
Авария д. Тпод_CO	4478	0	0	11	АВТО\РУЧН\1 раз в сутки\2\3\4\5\6\7\8\9\10	int	RW
Авария д. Тобр.тс_CO	4479	0	0	11	АВТО\РУЧН\1 раз в сутки\2\3\4\5\6\7\8\9\10	int	RW
Авария д. Рпод_CO	4480	0	0	11	АВТО\РУЧН\1 раз в сутки\2\3\4\5\6\7\8\9\10	int	RW
Авария д. Робр_CO	4481	0	0	11	АВТО\РУЧН\1 раз в сутки\2\3\4\5\6\7\8\9\10	int	RW
Отсут. PDS_H_CO	4482	11	0	11	АВТО\РУЧН\1 раз в сутки\2\3\4\5\6\7\8\9\10	int	RW
Авария по сухому ходу	4483	4	0	11	АВТО\РУЧН\1 раз в сутки\2\3\4\5\6\7\8\9\10	int	RW
Внеш. аварии H_CO	4484	0	0	11	АВТО\РУЧН\1 раз в сутки\2\3\4\5\6\7\8\9\10	int	RW
Авар.откл.Тпод_CO	4485	0	0	11	АВТО\РУЧН\1 раз в сутки\2\3\4\5\6\7\8\9\10	int	RW

Параметры	Адреса рег-в	Заводские значения	Мин	Макс	Значения	Тип	R/W	
Клапан залип	4673	0	0	11	АВТО\РУЧН\1 раз в сутки\2\3\4\5\6\7\8\9\10	int	R/W	
Критическая авария	4668	0	0	11	АВТО\РУЧН\1 раз в сутки\2\3\4\5\6\7\8\9\10	int	R/W	
СО. Текущие значения параметров								
Модуль СО запущен	4723		0	1	НЕТ\ДА	bool	R	
Статус рабочего режима	4699		0	3	РУЧН\ЭКОН\КОМФ\АВАР	int	R	
Приоритет ГВС в работе	4729		0	1	НЕТ\ДА	bool	R	
Ограничение Тпод_СО по Тобр.тс_СО в работе, °С	4727		0	1	НЕТ\ДА	bool	R	
Ограничение Тпод_СО по Тпод.тс в работе, °С	4728		0	1	НЕТ\ДА	bool	R	
Текущее значение Тпод_СО, °С	4705		0	999,9	—	float	R	
Уставка Тпод_СО, °С	4707		0	250	—	float	R	
Текущее значение Тобр.тс_СО, °С	4709		0	999,9	—	float	R	
Ограничение Тобр.тс_СО, °С	4711		0	250	—	float	R	
Текущее значение Рпод_СО, бар	4713		0	999,9	—	float	R	
Текущее значение Робр_СО, бар	4715		0	999,9	—	float	R	
Статус клапана	4702		0	2	ЗАКР\ОТКР\СТОП	int	R	
Степень открытия имп. клапана, %	4703		0	100	—	int	R	
Текущее положение клапана СО,%	4704		0	100	—	Int	R	
Режим насоса 1	4700		0	1	РУЧН\АВТО	Int	R	
Режим насоса 2	4701		0	1	РУЧН\АВТО	int	R	
Статус насоса 1	4724		0	1	ВЫКЛ\ВКЛ	bool	R	
Статус насоса 2	4725		0	1	ВЫКЛ\ВКЛ	bool	R	
Насосы переключаются	4726		0	1	НЕТ\ДА	bool	R	
Насос 1. Время наработки, часы	4717		—	—	—	long	R	
Насос 2. Время наработки, часы	4719		—	—	—	long	R	
СО. Текущие аварии								
Модуль СО в аварии	4732		0	1	НЕТ\ДА	bool	R	
Активные аварии СО	4721	сводный регистр аварий СО					long	R
Насос 1 в аварии	4730		0	1	НЕТ\ДА	bool	R	
Насос 2 в аварии	4731		0	1	НЕТ\ДА	bool	R	
Датчик Рпод_СО в аварии	4733		0	1	НЕТ\ДА	bool	R	
Датчик Робр_СО в аварии	4734		0	1	НЕТ\ДА	bool	R	
Датчик Тобр.тс_СО в аварии	4735		0	1	НЕТ\ДА	bool	R	
Датчик Тпод_СО в аварии	4736		0	1	НЕТ\ДА	bool	R	

Параметры	Адреса рег-в	Заводские значения	Мин	Макс	Значения	Тип	R/W
СО. События на Ю							
Критическая авария СО	4748	DI	0	1	НЕТ\ДА	bool	R
Наличие воды Н_СО	4738	DI	0	1	НЕТ\ДА	bool	R
Перепад давления Н_СО	4737	DI/AI	0	1	НЕТ\ДА	bool	R
Внеш. авария Н1_СО	4739	DI	0	1	НЕТ\ДА	bool	R
Внеш. авария Н2_СО	4740	DI	0	1	НЕТ\ДА	bool	R
Включение ПОДП от PS_ПОДП	4741	DI	0	1	НЕТ\ДА	bool	R
Включить насос 1 СО	4742	DO	0	1	НЕТ\ДА	bool	R
Включить насос 2 СО	4743	DO	0	1	НЕТ\ДА	bool	R
Открыть клапан СО	4744	DO	0	1	НЕТ\ДА	bool	R
Закрыть клапан СО	4745	DO	0	1	НЕТ\ДА	bool	R
Клапан СО открыт	4746	DI	0	1	НЕТ\ДА	bool	R
Клапан СО закрыт	4747	DI	0	1	НЕТ\ДА	bool	R
Отклик клапана СО, В	4780	AI	0	10	—	float	R
Задание клапан СО,В	4782	AO	0	10	—	float	R
Подпитка. Основные настройки							
Уставка давления, бар	4824	7	0	30	при выборе АНЛГ датчика	float	RW
Нейтральная зона, бар	4826	1.0	0	15		float	RW
Выбор датчика	4800	1	0	1	ДИСК/АНЛГ	int	RW
Количество насосов	4805	1	0	2	НЕТ\1\2	int	RW
Перепад PDS_Н1_ПОДП	4822	1	0	1	НЕТ\ДА	int	RW
Перепад PDS_Н2_ПОДП	4828	1	0	1	НЕТ\ДА	int	RW
Клапан ПОДП	4823	1	0	1	НЕТ\ДА	int	RW
Задержка открытия клапана, сек	4804	5	0	3600	—	int	RW
Режим работы клапана	4802	1	0	1	РУЧН/АВТО	int	RW
Режим работы Н1	4806	1	0	1	РУЧН/АВТО	int	RW
Режим работы Н2	4808	1	0	1	РУЧН/АВТО	int	RW
Сброс.наработку Н1	4810	—	0	1	НЕТ\ДА	int	RW
Сброс.наработку Н2	4811	—	0	1	НЕТ\ДА	int	RW
Заполнять при старте	4801	0	0	1	НЕТ\ДА	int	RW
Подпитка. Ручной режим							
Насос 1	4807	0	0	1	ВЫКЛ/ВКЛ	int	RW
Насос 2	4809	0	0	1	ВЫКЛ/ВКЛ	int	RW
Клапан	4803	0	0	1	ЗАКР/ОТКР	int	RW
Подпитка. Подключение аварий							
Отсут. PDS_Н1_ПОДП	4812	0	0	1	НЕТ\ДА	int	RW
Отсут. PDS_Н2_ПОДП	4829	0	0	1	НЕТ\ДА	int	RW
Авария подпитки	4813	1	0	1	НЕТ\ДА	int	RW
Авария частого ВКЛ	4814	1	0	1	НЕТ\ДА	int	RW

Параметры	Адреса рег-в	Заводские значения	Мин	Макс	Значения	Тип	R/W	
Подпитка. Настройки аварий								
Отсут. PDS_Н_ПОДП, сек	4815	30	0	3600	—	int	R/W	
Авария ПОДП, мин	4816	5	0	3600	—	int	R/W	
Авария част. ВКЛ, дни	4817	1	0	60	—	int	R/W	
Макс.количество ВКЛ	4818	2	0	3600	—	int	R/W	
Подпитка. Настройка типов сброса аварий								
Отсут. PDS_Н_ПОДП	4819	11	0	11	АВТО\РУЧН\1 раз в сутки\2\3\4\5\6\7\8\9\10	int	R/W	
Авария ПОДП	4820	1	0	11	АВТО\РУЧН\1 раз в сутки\2\3\4\5\6\7\8\9\10	int	R/W	
Авария част. ВКЛ	4821	1	0	11	АВТО\РУЧН\1 раз в сутки\2\3\4\5\6\7\8\9\10	int	R/W	
Подпитка. Текущие значения параметров								
Модуль ПОДП запущен	4910		0	1	НЕТ\ДА	bool	R	
Часы посл. подп.	4895		0	23	—	int	R	
Минуты посл. подп.	4896		0	59	—	int	R	
День посл. подп.	4897		1	31	—	int	R	
Месяц посл. подп.	4898		1	12	—	int	R	
Год посл. подп.	4899		22	99	—	int	R	
Длительность посл. подп., мин	4903		0	3600	—	int	R	
Количество включений подпитки	4902		0	32767	—	int	R	
Режим насоса 1	4900		0	1	РУЧН\АВТО	bool	R	
Режим насоса 2	4901		0	1	РУЧН\АВТО	bool	R	
Статус насоса 1	4911		0	1	ВЫКЛ\ВКЛ	bool	R	
Статус насоса 2	4912		0	1	ВЫКЛ\ВКЛ	bool	R	
Статус клапана	4913		0	1	ЗАКР\ОТКР	bool	R	
Насос 1. Время наработки, часы	4904		—	—	—	long	R	
Насос 2. Время наработки, часы	4906		—	—	—	long	R	
Система заполняется впервые	4914		0	1	НЕТ\ДА	bool	R	
Подпитка. Текущие аварии								
Модуль ПОДП в аварии	4921		0	1	НЕТ\ДА	bool	R	
Активные аварии ПОДП	4908	Сводный регистр аварий подпитки					long	R
Насос 1 в аварии	4919		0	1	НЕТ\ДА	bool	R	
Насос 2 в аварии	4920		0	1	НЕТ\ДА	bool	R	
Подпитка. События на IO								
Перепад Н1_ПОДП	4915		0	1	НЕТ\ДА	bool	R	
Перепад Н2_ПОДП	4922		0	1	НЕТ\ДА	bool	R	
Включить насос 1 ПОДП	4916		0	1	НЕТ\ДА	bool	R	
Включить насос 2 ПОДП	4917		0	1	НЕТ\ДА	bool	R	
Открыть клапан ПОДП	4918		0	1	НЕТ\ДА	bool	R	

Параметры	Адреса рег-в	Заводские значения	Мин	Макс	Значения	Тип	R/W	
Узел Ввода. Основные настройки								
Подключить датчик Тпод.тс	5005	1	0	1	НЕТ\ДА	int	R\W	
Подключить датчик Тобр.тс	4996	1	0	1	НЕТ\ДА	int	R\W	
Подключить датчик Тнв	5006	1	0	1	НЕТ\ДА	int	R\W	
Авар. значение Тнв, °С	5016	-15	-30	30	—	float	R\W	
Узел ввода. Конфигурация Тнв								
Источник Тнв	5007	0	0	1	Датчик\По сети	int	R\W	
Отправлять Тнв	5008	0	0	2	НЕТ\Порт1\Порт2	int	R\W	
Период отправки, сек	5009	60	0	3600	—	int	R\W	
Адрес получателя 1	5011	0	0	247	—	int	R\W	
Адрес получателя 2	5012	0	0	247	—	int	R\W	
Адрес получателя 3	5013	0	0	247	—	int	R\W	
Адрес получателя 4	5014	0	0	247	—	int	R\W	
Адрес получателя 5	5015	0	0	247	—	int	R\W	
Узел ввода. Текущие значения параметров								
Модуль УВ запущен	5056		0	1	НЕТ\ДА	bool	R	
Текущее значение Тнв, °С	5050		-70	999,9	—	float	R	
Текущее значение Тпод.тс, °С	5052		0	999,9	—	float	R	
Текущее значение Тобр.тс, °С	5048		0	999,9	—	float	R	
Узел ввода. Текущие аварии								
Модуль УВ в аварии	5057		0	1	НЕТ\ДА	bool	R	
Активные аварии УВ	5054	сводный регистр аварий узла ввода					long	R
Датчик Тнв в аварии	5058		0	1	НЕТ\ДА	bool	R	
Датчик Тпод.тс в аварии	5059		0	1	НЕТ\ДА	bool	R	
Узел ввода. Аварии подключение								
Авария д. Тнв	5000	1	0	1	НЕТ\ДА	int	R\W	
Авария д. Тпод.тс	5001	0	0	1	НЕТ\ДА	int	R\W	
Авария д. Тобр.тс	4994	0	0	1	НЕТ\ДА	int	R\W	
Критическая авария	4997	0	0	1	НЕТ\ДА	int	R\W	
Узел ввода. Аварии настройки								
Задержка аварий ан.дат-ков, сек	5002	5	0	3600	—	int	R\W	
Задержка крит. аварии, сек	4999	1	0	3600	—	int	R\W	
Сброс аварии д. Тнв	5003	0	0	11	АВТО\РУЧН\1 раз в сутки\2\3\4\5\6\7\8\9\10	int	R\W	
Сброс аварии д. Тпод.тс	5004	0	0	11	АВТО\РУЧН\1 раз в сутки\2\3\4\5\6\7\8\9\10	int	R\W	
Сброс аварии д. Тобр.тс	4995	0	0	11	АВТО\РУЧН\1 раз в сутки\2\3\4\5\6\7\8\9\10	int	R\W	
Сброс крит. аварии	4998	0	0	11	АВТО\РУЧН\1 раз в сутки\2\3\4\5\6\7\8\9\10	int	R\W	