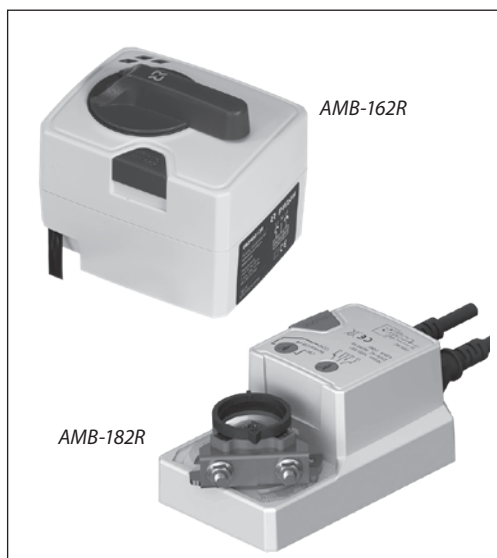


Редукторные электроприводы АМВ-162R, АМВ-182R для поворотных регулирующих клапанов

Описание и область применения



Привод электрический поворотный Ридан АМВ-162R 2-позиционный предназначен для управления шаровыми кранами Ридан АМЗ-112R, АМЗ-113R и 3-позиционный или аналоговый для управления поворотными клапанами Ридан HRB-3R, HFE-3R DN20–100 и АМВ-182R для HFE-3R DN125–150, при регулировании температуры в системах централизованного теплоснабжения.

Преимущества

- Индикатор текущего положения клапана.
- Ручной режим управления клапаном. Активируется с помощью встроенного переключателя.
- Бесшумная и надежная работа.
- Аналоговая версия АМВ-162R имеет DIP-переключатели скорости.

Основные характеристики

- Номинальное напряжение:
 - 24 В перем., 50/60 Гц — импульсный АМВ-162R;
 - 230 В перем., 50/60 Гц — импульсный;
 - 24 В перем./пост. — аналоговый;
 - 24 В перем./пост. — импульсный АМВ-182R.
- Крутящий момент: 10 Нм – АМВ-162R, 20 Нм – АМВ-182R.
- Угол поворота 90°.
- Время поворота на 90°: 60 и 120 сек. для АМВ-162R (возможность изменения скорости благодаря DIP-переключателям для аналоговой версии); 150 сек. для АМВ-182R.
- Сигнал управления:
 - импульсный;
 - аналоговый (0–10 В).

Номенклатура и коды для оформления заказа

Приводы электрические АМВ-162R и АМВ-182R

Привод	Тип управления	Крутящий момент, Нм	Время поворота на 90°, с	Напряжение питания, В	Сигнал управления	Кодовый номер
АМВ-162R	Импульсный	10	60	24	3 поз.	082H0212R
	Импульсный		120	24	3 поз.	082H0213R
	Импульсный		60	230	3 поз.	082H0222R
	Импульсный		120	230	3 поз.	082H0223R
	Аналоговый		60 или 120	24	0(2)–10 В	082H0230R
	Импульсный		60	24	2 поз.	082H0270R1
	Импульсный		120	230	2 поз.	082H0271R1
	Импульсный		60	230	2 поз.	082H0273R1
АМВ-182R	Импульсный	20	150	24	24	082H0236R
	Импульсный			230	230	082H0240R
	Аналоговый			24	0(2)–10 В	082H0241R

Внимание!

В комплекте с 2-позиционным приводом АМВ-162R поставляется монтажный комплект для клапанов АМЗ-112R и АМЗ-113R.

В комплекте с 3-позиционным/аналоговым приводом АМВ-162R поставляется монтажный комплект для клапанов HFE-3R и HRB-3R. Для установки привода АМВ-162R с 3-позиционным/аналоговым управлением на шаровой кран АМЗ-112R/АМЗ-113R монтажный комплект, соответствующий диаметру клапана, приобретается отдельно.

В комплекте с приводом АМВ-182R монтажный комплект не поставляется.

Техническое описание

Редукторные электроприводы AMB-162R, AMB-182R для поворотных регулирующих клапанов

Номенклатура и коды для оформления заказа (продолжение)
Дополнительные принадлежности

Наименование	Кодовый номер
Монтажный комплект для AMZ DN 15–32	082H0210R
Монтажный комплект для AMZ DN 40–50	082H0211R
Комплект для монтажа привода AMB-182R на клапаны HFE-3R DN125–150	082H0254R

Адаптеры для присоединения клапанов AMZ к электроприводам AMB-162R, и для клапанов HFE-3R DN125-150 к электроприводам AMB-182R.

Технические характеристики

Электропривод	AMB-162R	AMB-182R
Питающее напряжение	24 В перем./пост. (аналоговый) или 230 В перем. или 24 В перем.	24 В перем./пост. или 230 В перем.
Потребляемая мощность, Вт	5	3
Частота тока, Гц	50/60	
Время поворота, с/90°	60/120	150
Управление	Импульсное/аналоговое 0(2)–10 В	
Сигнал обратной связи	Выключатель/аналоговый 0(2)–10 В	
Крутящий момент, Нм	10 ¹	20
Угол поворота, град	90	
Максимальная температура регулируемой среды, °С	110	
Рабочая температура окружающей среды, °С	От –10 до 50	
Относительная влажность окружающей среды, %	5–95, без выпадения конденсата	
Температура транспортировки и хранения, °С	От –30 до 80	
Класс электрической защиты	II в соответствии с EN 60730-1	
Класс защиты корпуса	IP42	IP54
Длина провода, м	1	
Материал корпуса	Поликарбонат	
Масса, г	450	800

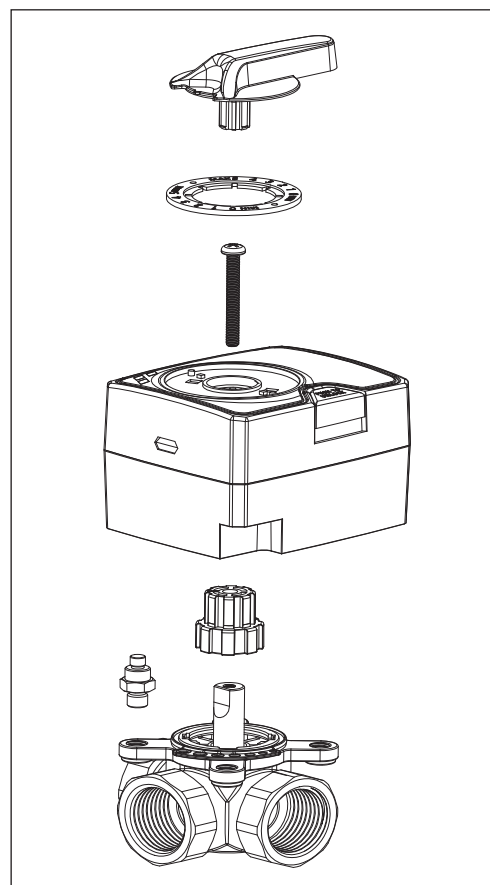
¹ для партий с датой производства до 01.05.2023 (18/23) — 6 нм.

Монтаж привода

Привод электрический AMB-162R устанавливается непосредственно на регулирующий поворотный клапан.

Последовательность монтажа:

1. Поворотный клапан/шаровой кран.
2. Антивращательная шпилька/кольцо.
3. Адаптер для установки привода (красный для поворотного клапана; синий для шарового крана).
4. Привод.
5. Индикатор положения.
6. Рукоятка.
7. Фиксирующий винт.

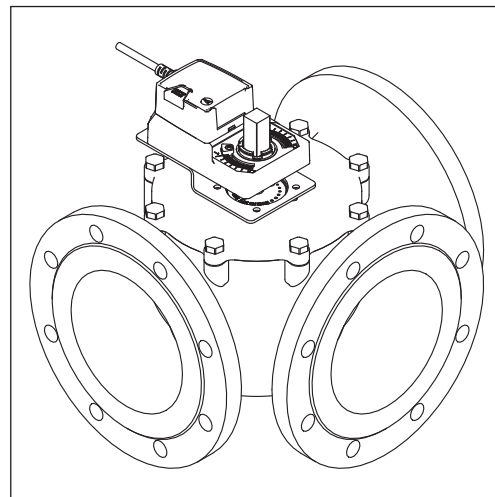


Монтаж привода
(продолжение)

Привод электрический AMB-182R устанавливается непосредственно на регулирующий поворотный клапан.

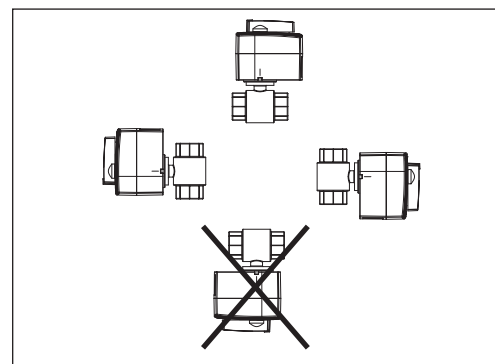
Последовательность монтажа:

1. Поворотный клапан/шаровой кран.
2. Кронштейн для установки привода поворотного клапана; синий для шарового крана).
3. Адаптер для установки привода.
4. Привод.
5. Комплект крепежа.

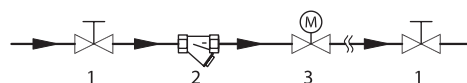

Установка

Привод может быть установлен непосредственно на поворотном клапане.

Монтаж клапана с приводом возможен в любом положении, кроме положения приводом вниз.


Установка гидравлической системы

Рекомендуемый пример установки регулирующего клапана с электроприводом



- 1 — шаровой кран;
 2 — фильтр;
 3 — клапан с электрическим приводом AMB.

Переключение в режим ручного управления

Ручное позиционирование привода доступно после нажатия кнопки на корпусе.

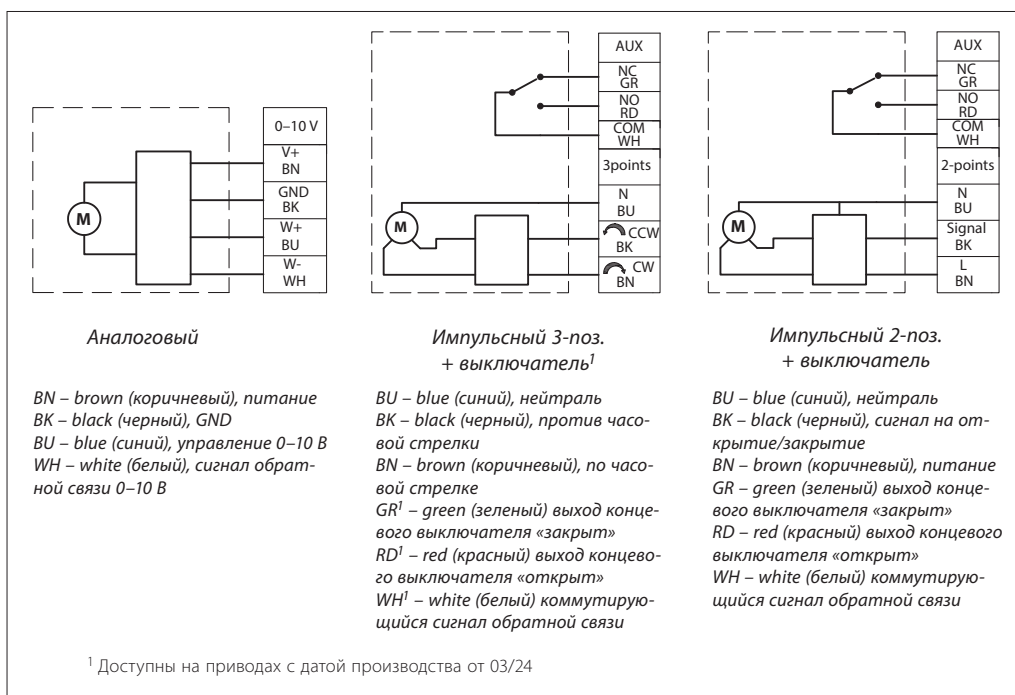
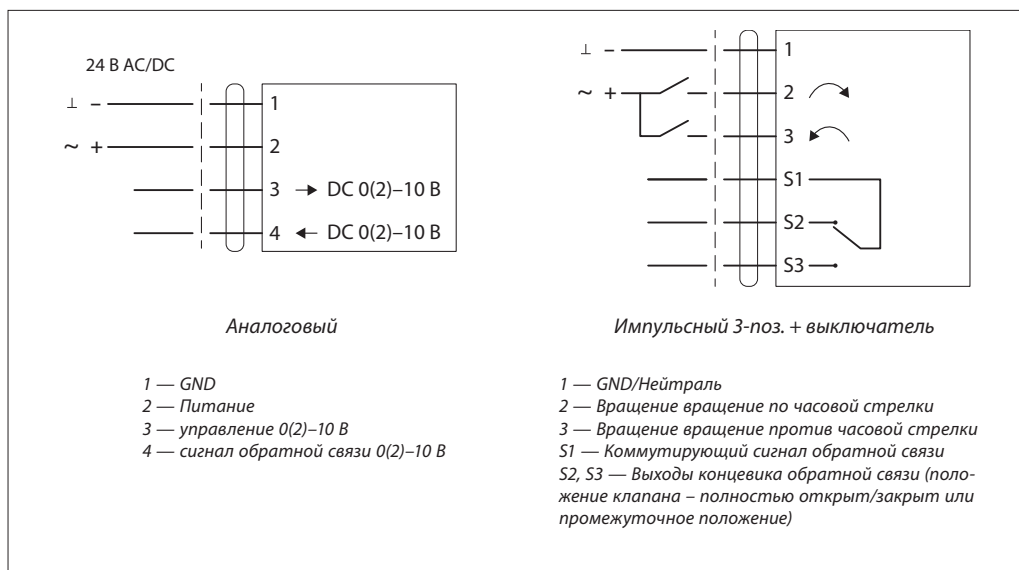
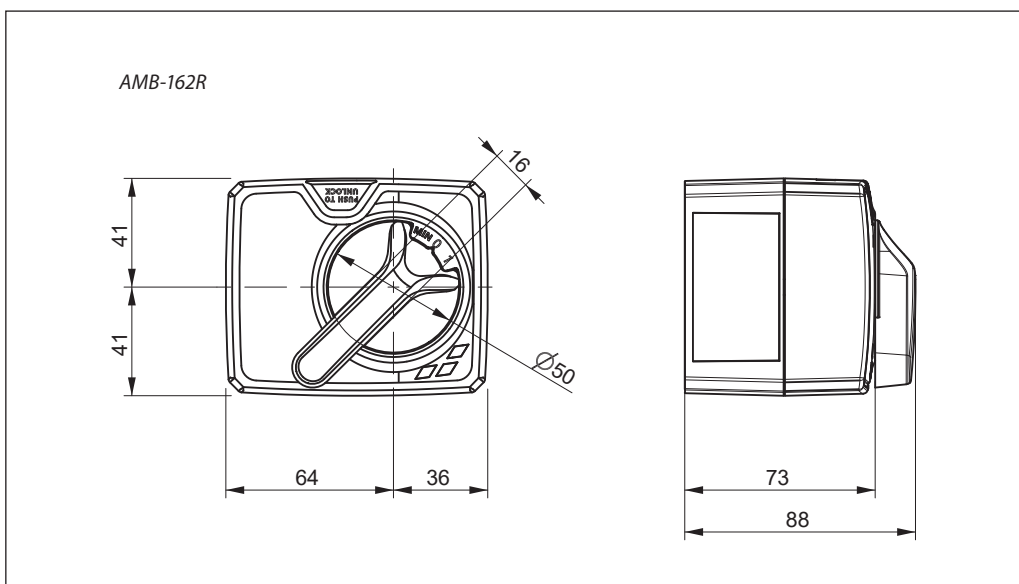
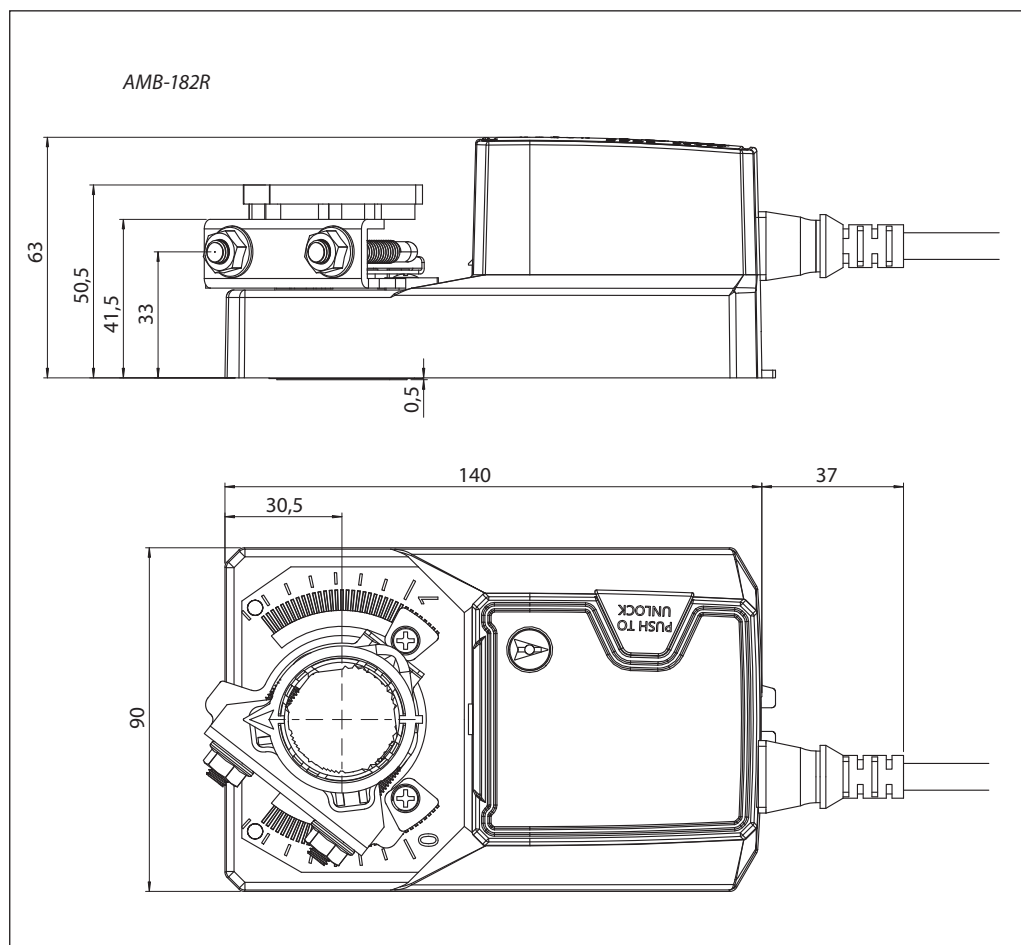

Схема электрических соединений AMB-162R


Схема электрических соединений AMB-182R

Габаритные размеры


Габаритные размеры
(продолжение)



Центральный офис • Компания «Ридан»

Россия, 143581 Московская обл., г. Истра, дер. Лешково, 217.

Телефоны: +7 (495) 792-57-57 (Москва), +8 (800) 700 888 5 (регионы) • E-mail he@ridan.ru • ridan.ru

Компания «Ридан» не несет ответственности за опечатки в каталогах, брошюрах и других изданиях, а также оставляет за собой право на модернизацию своей продукции без предварительного оповещения. Это относится также к уже заказанным изделиям при условии, что такие изменения не повлекут за собой последующих корректировок уже согласованных спецификаций. Все торговые знаки упомянутые в этом издании являются собственностью соответствующих компаний. «Ридан», логотип «Ридан» являются торговыми знаками компании «Ридан». Все права защищены.