



РУКОВОДСТВО ПО ЭКСПЛУАТАЦИИ

Клапан термостатический, Тип VHS

Код материала: 013G4741

1. Сведения об изделии
2. Назначение изделия
3. Описание и работа
4. Указания по монтажу и наладке
5. Использование по назначению
6. Техническое обслуживание
7. Текущий ремонт
8. Транспортирование и хранение
9. Утилизация
10. Комплектность
11. Список комплектующих и запасных частей



Дата редакции: 11.06.2021

1. Сведения об изделии

1.1. Наименование и тип

Клапаны регулирующие типа VHS.

1.2. Изготовитель

Фирма: “Danfoss A/S”, Nordborgvej 81, 6430 Nordborg, Дания.

1.3. Продавец

ООО “Данфосс“, 143581, Российская Федерация, Московская область, город Истра, деревня Лешково, д. 217, тел. (495) 792-57-57.

1.4. Дата изготовления

На корпусе клапана указана дата изготовления в виде XY, где X – буква, обозначающая номер периода в две недели, Y – цифра, обозначающая год. Заводской номер отсутствует.

2. Назначение изделия



Клапаны регулирующие типа VHS — соединительно-регулирующее устройство для современных радиаторов и полотенцесушителей с нижним расположением соединительных штуцеров при их межосевом расстоянии 50 мм.

В качестве регулирующего устройства к клапанам регулирующим типа VHS могут устанавливаться термостатические элементы RA 2000, RAW и living eco, а также термоэлектрический привод TWA-A. Клапаны регулирующие типа VHS имеют устройство для предварительной настройки пропускной способности, а также приспособление для дренажа радиатора, которое заказывается отдельно.

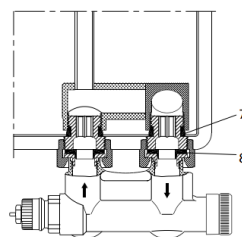
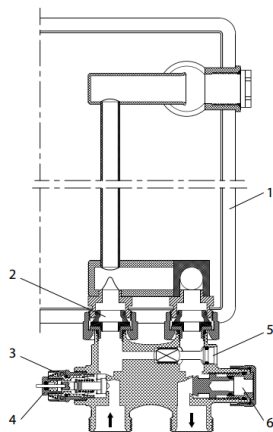
3. Описание и работа

3.1. Устройство изделия

Материалы, контактирующие с теплоносителем

Корпус клапана и прочие металлические детали	Латунь Ms 58
Кольцевые уплотнения	EPDM

1. Радиатор
2. Уплотняющее кольцо
3. Вставка клапана
4. Сальник
5. Дренажный винт для подающей трубы
6. Запорно-дренирующий элемент для обратной трубы
7. Штуцерное соединение (самоуплотняющееся)
8. Гайка



1) Радиатор; 2) Уплотнительное кольцо; 3) Клапанная вставка; 4) Сальник; 5) Дренажный винт для подающей трубопровода; 6) Запорно-дренажный элемент для обратной трубопровода; 7) Штуцерное соединение; 8) Гайка.

Для дренажа отдельного отопительного прибора на клапан регулирующей типа VHS надевается специальный спускной кран. Термостатический элемент заказывается отдельно. Клеммное соединение гарантирует простое и надежное соединение термостатического элемента и клапана терморегулирующего. Клапан регулирующей типа VHS является нормально открытым и закрывается под воздействием термоэлемента, либо привода. Открывается клапан терморегулятора с помощью подъемной пружины, когда шток привода идет вверх.

3.2. Маркировка и упаковка

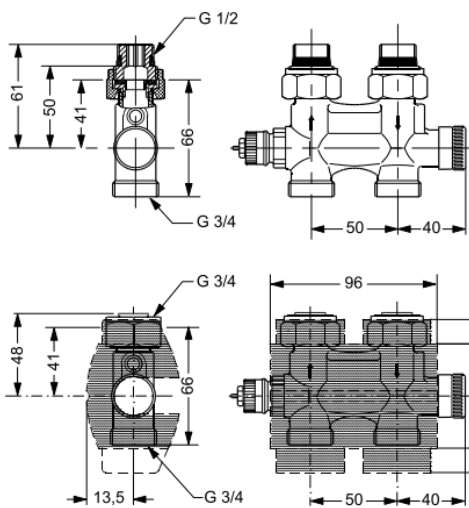
На корпусе клапана методом штамповки нанесена следующая информация: дата изготовления, лейбл «Danfoss», стрелки, указывающие направление потока теплоносителя. Упаковочная коробка содержит следующую информацию: название изготовителя, номер по каталогу, тип изделия, номинальное давление, номинальный диаметр, знак соответствия, страну производителя, электронный адрес, штрих-код.

3.3. Технические характеристики

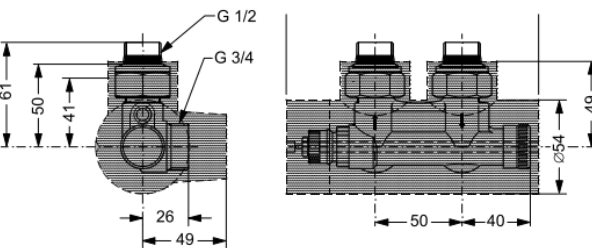
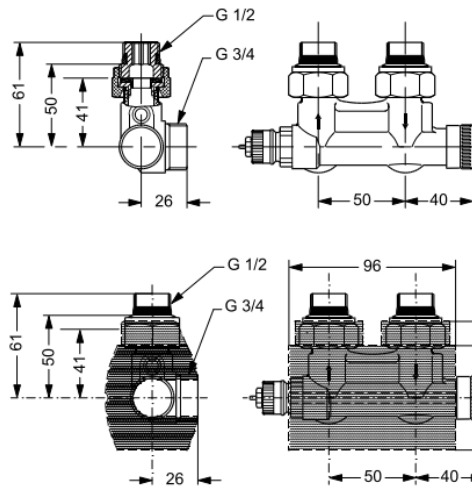
Исполнение	Угловой, с переходниками
Межосевое расстояние, мм	50
Номинальное давление (PN), бар	10
Максимально допустимый перепад давлений, бар	0,6
Рабочая среда	Вода, отвечающая требованиям Правил технической эксплуатации электрических станций и сетей Российской Федерации
Температура рабочей среды, °C	до 120 °C
Резьба штуцеров для присоединения к трубопроводу, дюймы	Наруж. G 3/4
Резьба штуцеров для присоединения к радиатору, дюймы	Наруж. R 1/2
Пропускная способность Kvs без термоэлемента, м³/ч	0,57

Пропускная способность Kv при значении предварительной настройки 1, с термоэлементом, м ³ /ч	0,02
Пропускная способность Kv при значении предварительной настройки 2, с термоэлементом, м ³ /ч	0,04
Пропускная способность Kv при значении предварительной настройки 3, с термоэлементом, м ³ /ч	0,07
Пропускная способность Kv при значении предварительной настройки 4, с термоэлементом, м ³ /ч	0,12
Пропускная способность Kv при значении предварительной настройки 5, с термоэлементом, м ³ /ч	0,19
Пропускная способность Kv при значении предварительной настройки 6, с термоэлементом, м ³ /ч	0,27
Пропускная способность Kv при значении предварительной настройки 7, с термоэлементом, м ³ /ч	0,33
Пропускная способность Kv при значении предварительной настройки N, с термоэлементом, м ³ /ч	0,48
Тип совместимого термоэлемента или привода	RA; RAW; living eco; TWA-A
Корпус	Коррозионно-стойкая латунь Ms 58
Кольцевое уплотнение	Бутадиенакрилонитрильный каучук NBR

Дополнительные технические характеристики



VHS с нижним подключением.
Радиаторное присоединение 1/2" или 3/4"



VHS с тыльным подключением.
Радиаторное присоединение 1/2" или 3/4"

4. Указания по монтажу и наладке

4.1. Общие указания

Монтаж, наладку и техническое обслуживание клапанов регулирующих типа VHS должен выполнять только квалифицированный персонал, имеющий допуск к работам такого рода.

4.2. Меры безопасности

Для предупреждения травматизма персонала и повреждения оборудования необходимо соблюдать требования инструкции производителя на установленное оборудование, а также инструкции по эксплуатации системы.

4.3. Подготовка к монтажу

Распаковать клапан из упаковочной коробки, осмотреть на наличие повреждений. Убедитесь в наличии всех необходимых деталей и инструментов. Убедитесь в наличии свободного места, достаточного для монтажа, в соответствии с техническими условиями.

4.4. Монтаж и демонтаж

Согласно инструкции по монтажу на клапан регулирующий типа VHS.

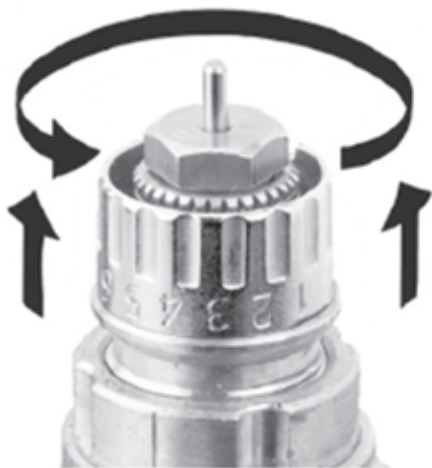
4.5. Наладка и испытания

Произведите предварительную настройку клапана. Настройка на расчетное значение производится легко и точно без применения специальных инструментов. Для этого следует произвести следующие операции:

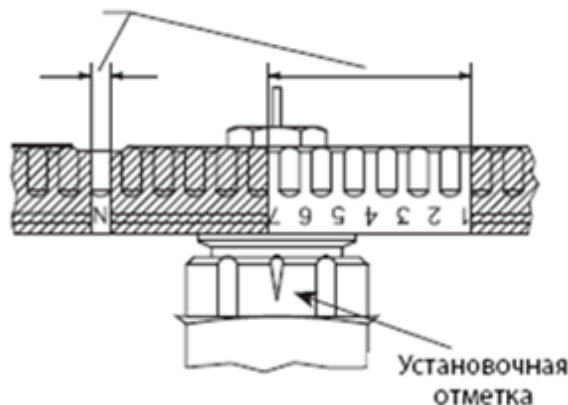
- снять защитный колпачок или термостатический элемент;
- поднять кольцо настройки;
- повернуть шкалу кольца настройки так, чтобы желаемое значение оказалось напротив установочной отметки «*», расположенной со стороны выходного отверстия клапана (заводская установка «N»);
- опустить кольцо настройки.

Предварительная настройка может производиться в диапазоне от «1» до «7» с интервалами 0,5. В положении «N» клапан полностью открыт. Следует избегать установки на темную зону шкалы.

Когда термостатический элемент смонтирован, то предварительная настройка оказывается спрятанной и, таким образом, защищенной от неавторизованного изменения.



Диапазон настройки



4.6. Пуск (опробование)

Дополнительных действий для пуска работы клапана не требуется.

4.7. Регулирование

Не требуется.

4.8. Комплексная проверка

Не требуется.

4.9. Обкатка

Не требуется.

5. Использование по назначению

5.1. Эксплуатационные ограничения

Несоблюдение параметров теплоносителя, указанных в технических характеристиках, может привести к выходу изделия из строя или нарушению требований безопасности.

5.2. Подготовка изделия к использованию

Для защиты клапанов от засорения рекомендуются устанавливать на входе теплоносителя в систему отопления сетчатый фильтр с размером ячейки сетки не более 0,5 мм.

Корпус клапана и составляющие элементы не должны иметь видимых повреждений, замятий металла, заусениц, зазубрин и пр.

5.3. Использование изделия

Использовать изделие необходимо совместно с элементами термостатическими типа RA, RAW, RAX или living eco, а также термоэлектрическим приводом TWA-A. Без установленного термoeлементa или привода невозможно осуществлять автоматическую регулировку расхода, проходящего через радиатор. Колпачок не должен использоваться для перекрытия регулируемой среды. В этих целях следует использовать специальную металлическую рукоятку (кодovый номер 013G3300).

6. Техническое обслуживание

Не требуется.

7. Текущий ремонт

Не требуется.

8. Транспортирование и хранение

Хранение клапанов регулирующих типа VHS, в том числе для составных регуляторов температуры, расхода и давления, осуществляется в закрытых помещениях с регулируемым климатическими условиями или с естественной вентиляцией, где колебания температуры и влажности существенно меньше, чем на открытом воздухе при температурах от -20 °С до + 50 °С при максимальной влажности до 60%.

Транспортирование осуществляется в закрытом транспорте в соответствии с требованиями ГОСТ 15150 п.10 – 5 (ОЖ4).

9. Утилизация

Утилизация изделия производится в соответствии с установленным на предприятии порядком (переплавка, захоронение, перепродажа), составленным в соответствии с Законами РФ № 96-ФЗ “Об охране атмосферного воздуха”, № 89-ФЗ “Об отходах производства и потребления”, № 52-ФЗ “О санитарно-эпидемиологическом благополучии населения”, а также другими российскими и региональными нормами, актами, правилами, распоряжениями и пр., принятыми во исполнение указанных законов.

10. Комплектность

В комплект поставки входят:

- клапан регулирующий типа VHS;
- упаковочная коробка.

11. Список комплектующих и запасных частей

Название	Код для заказа	Фото	Описание
Спускной кран	003L0152		Для подключения сливного шланга
Переходник	003L0294		Для присоединения VHS к штуцерам отопительного прибора с наружной резьбой G ³ / ₄ A
Самоуплотняющийся соединительный штуцер	003L0295		С соединительной резьбой G ¹ / ₂
Сальниковый блок	013G0290		Комплект 10 шт.