



РУКОВОДСТВО ПО ЭКСПЛУАТАЦИИ

Датчик температуры, Тип ESM-11

Код материала: 087B1165

1. Сведения об изделии
2. Назначение изделия
3. Описание и работа
4. Указания по монтажу и наладке
5. Использование по назначению
6. Техническое обслуживание
7. Текущий ремонт
8. Транспортирование и хранение
9. Утилизация
10. Комплектность
11. Список комплектующих и запасных частей



Дата редакции: 23.06.2021

1. Сведения об изделии

1.1. Наименование и тип

Датчик температуры типа ESM-11

1.2. Изготовитель

Фирма: “Danfoss A/S”, Nordborgvej 81, 6430 Nordborg, Дания.

1.3. Продавец

ООО “Данфосс“, 143581, Российская Федерация, Московская область, город Истра, деревня Лешково, д. 217, тел. +7 (495) 792-57-57.

1.4. Дата изготовления

Дата изготовления указана на корпусе датчика температуры в формате: нн-гг

2. Назначение изделия



Общий вид датчика температуры типа ESM-11

Датчик температуры типа ESM-10, представляющий собой платиновый термометр сопротивления (1000 Ом при 0 °С), применяется для управления и индикации температуры на поверхности трубопроводов (например, системы отопления, горячего и холодного водоснабжения).

Датчики температуры типа ESM-11 являются двухпроводными устройствами с симметричной схемой включения.

Датчик температуры типа ESM-11 содержит платиновый чувствительный элемент с характеристикой, соответствующей стандарту EN 60751, градуировка Pt 1000.

3. Описание и работа

3.1. Устройство изделия

Действие термометров сопротивления основано на свойстве проводников и полупроводников изменять свое электрическое сопротивление с изменением температуры окружающей их среды.

Измерение температуры с помощью электрических термометров сопротивления сводится к измерению активного сопротивления термометра, что обычно осуществляется измерением тока в цепи. Измерительная схема состоит из трех элементов: термометра сопротивления, электроизмерительного прибора для тока и источника питания.

3.2. Маркировка и упаковка

Товар поставляется в упаковочной коробке с указанием типа устройства и кодового номера продукции, на корпусе датчика температуры типа ESM-11 указана дата производства продукции.

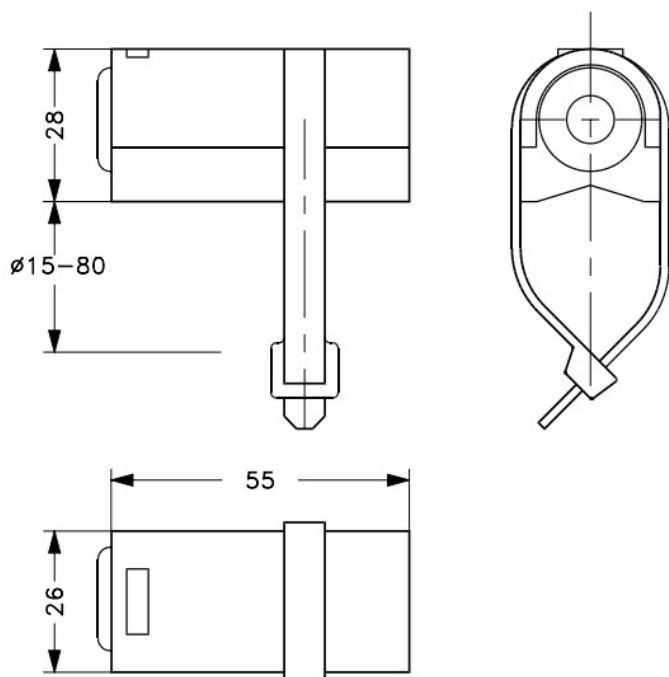
3.3. Технические характеристики

Класс защиты корпуса	IP 32
Градуировочная характеристика	Pt 1000
Диапазон температур	От 0 до 100 °С
Постоянная времени	3 с

Материал	Крышка: ABS Корпус: PC (поликарбонат)
Электрическое соединение	Две винтовые клеммы под крышкой
Соединительный кабель	2 x 0.4 - 1.5 мм ²

Дополнительные технические характеристики

Габаритные размеры



Габаритные размеры датчика температуры типа ESM-11

4. Указания по монтажу и наладке

4.1. Общие указания

Монтаж, наладку и техническое обслуживание датчика температуры типа ESM-11 должен выполнять только квалифицированный персонал, имеющий допуск к работам такого рода, строго в соответствии с прилагаемой инструкцией.

4.2. Меры безопасности

Для предупреждения травматизма персонала и повреждения оборудования необходимо соблюдать требования инструкции производителя на установленное оборудование, а также инструкции по эксплуатации системы, в которую устанавливается датчик температуры типа ESM-11.

4.3. Подготовка к монтажу

Необходимо достать изделие из коробки и осмотреть на наличие дефектов.

4.4. Монтаж и демонтаж

Порядок монтажа датчика температуры типа ESM-11:

- выполнить подключение проводов к датчику температуры типа ESM-11 в соответствии с прилагаемой инструкцией;
- закрыть крышкой корпус датчика температуры типа ESM-11;
- закрепить корпус датчика температуры типа ESM-11 на трубопроводе с помощью прижимной ленты в соответствии с прилагаемой инструкцией.

Порядок демонтажа датчика температуры типа ESM-11:

- снять прижимную ленту с датчика температуры типа ESM-11;

- открыть крышку датчика температуры типа ESM-11;
- отсоединить провода от датчика температуры типа ESM-11.

4.5. Наладка и испытания

Необходимо удостовериться, что показания датчика температуры типа ESM-11 соответствуют градуировочной характеристике Pt1000.

4.6. Пуск (опробование)

Необходимо подключить датчик температуры типа ESM-11 к клеммам управляющего или показывающего устройства.

5. Использование по назначению

5.1. Эксплуатационные ограничения

Для предупреждения травматизма персонала и повреждения оборудования необходимо соблюдать требования инструкции по эксплуатации системы, в которую устанавливается датчик температуры типа ESM-11.

5.2. Подготовка изделия к использованию

Необходимо достать изделие из коробки и осмотреть на наличие дефектов

5.3. Использование изделия

Термометр сопротивления платиновый серии ESM-11 должен использоваться строго по назначению в соответствии с указанием в технической документации. К обслуживанию термометра допускается персонал, изучивший его устройство и правила техники безопасности.

6. Техническое обслуживание

Не требуется.

7. Текущий ремонт

Не является ремонтпригодным.

8. Транспортирование и хранение

Транспортировка и хранение датчика температуры типа ESM-11 должна осуществляться в соответствии с требованиями ГОСТ Р 51908-2002.

9. Утилизация

Утилизация изделия производится в соответствии с установленным на предприятии порядком (переплавка, захоронение, перепродажа), составленным в соответствии с Законами РФ № 96-ФЗ “Об охране атмосферного воздуха”, № 89-ФЗ “Об отходах производства и потребления”, № 52-ФЗ “О санитарно-эпидемиологическом благополучии населения”, а также другими российскими и региональными нормами, актами, правилами, распоряжениями и пр., принятыми во исполнение указанных законов.

10. Комплектность

В комплект поставки входит:

- датчик температуры;
- технический паспорт;
- инструкция по монтажу для датчика температуры типа ESM-11;
- прижимная лента для трубы $D_y = 15 - 65$ мм.

11. Список комплектующих и запасных частей

Название	Код для заказа	Фото	Описание
ESM-11	087B1165		Датчик температуры поверхностный