



РУКОВОДСТВО ПО ЭКСПЛУАТАЦИИ

Клапан регулирующий седельный проходной, Тип VG

Код материала: 065B0779

1. Сведения об изделии
2. Назначение изделия
3. Описание и работа
4. Указания по монтажу и наладке
5. Использование по назначению
6. Техническое обслуживание
7. Текущий ремонт
8. Транспортирование и хранение
9. Утилизация
10. Комплектность
11. Список комплектующих и запасных частей



Дата редакции: 24.06.2021

1. Сведения об изделии

1.1. Наименование и тип

Клапан регулирующий типа VG.

1.2. Изготовитель

Фирма: "Danfoss A/S", Nordborgvej 81, 6430 Nordborg, Дания.

1.3. Продавец

ООО "Данфосс", 143581, Российская Федерация, Московская область, город Истра, деревня Лешково, д. 217, тел. +7 (495) 792-57-57.

1.4. Дата изготовления

Указана на металлическом кольце клапана в формате нн/гг.

2. Назначение изделия



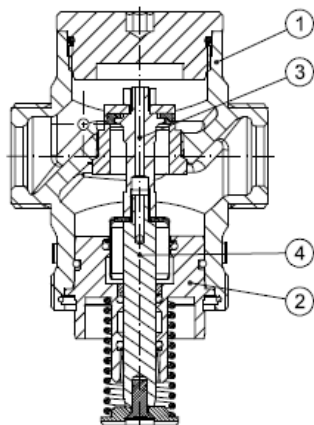
Клапан регулирующий типа VG - разгруженный по давлению, разработан для комбинации: с приводами электрическими редукторными AMV(E) 20, AMV(E) 30, AMV(E) 23, AMV(E) 23SU, AMV(E) 33; с регуляторами температуры AVT.

3. Описание и работа

3.1. Устройство изделия

Клапан регулирующий типа VG являются проходным клапаном, применяется в системах холодоснабжения. При превышении установленной температуры под воздействием термостатического элемента клапан регулирующий типа VG открывается и начинает пропускать хладагент.

Устройство клапана



1. Корпус клапана
2. Вставка клапана
3. Разгруженный по давлению золотник клапана
4. Шток клапана

3.2. Маркировка и упаковка

На клапане находится металлическое кольцо с указанием кодового номера, названия изделия, PN, Kvs, Tmax, диапазон расходов, дата изготовления в формате нн/гг.

Диаметр указан на корпусе клапана.

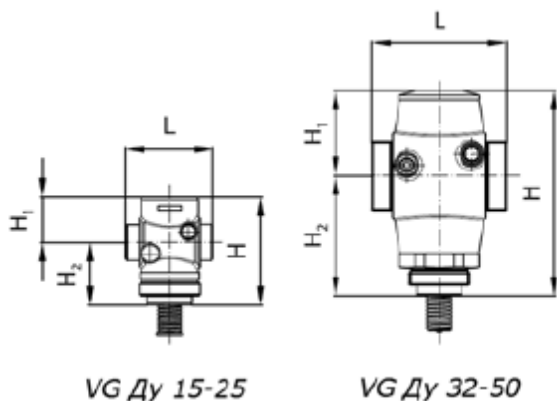
3.3. Технические характеристики

Номинальный диаметр (DN), мм	50
Номинальное давление (PN), бар	25
Максимально допустимый перепад давлений, бар	16
Пропускная способность Kvs, м ³ /ч	20
Рабочая среда	Вода, 30% водный раствор гликоля
Температура рабочей среды, °C	2–150
Герметичность затвора (объем протечки / класс герметичности)	≤ 0,05
Климатическое исполнение	Категория 3 по ГОСТ 15150-69
Тип присоединения к трубопроводу	резьба по ISO 228/1
Коэффициент начала кавитации	≥ 0,5
Вид привода или регулирующего блока	AVT; AMV(E) 20, AMV(E) 30, AMV(E) 23, AMV(E) 23SU, AMV(E) 33 (через адаптер)
Характеристика регулирования	Линейная
pH среды	Мин. 7 , Макс 10
Ход штока, мм	5
Масса, кг, не более	3,8
Седло	Нержавеющая сталь, мат. № 1.4571
Золотник	Необесцинковываемая латунь CuZn36Pb2As
Уплотнение	EPDM
Корпус	Высокопрочный чугун EN-GJS-400-18-LT (GGG 40.3)

Габаритные и присоединительные размеры

Дополнительные технические характеристики

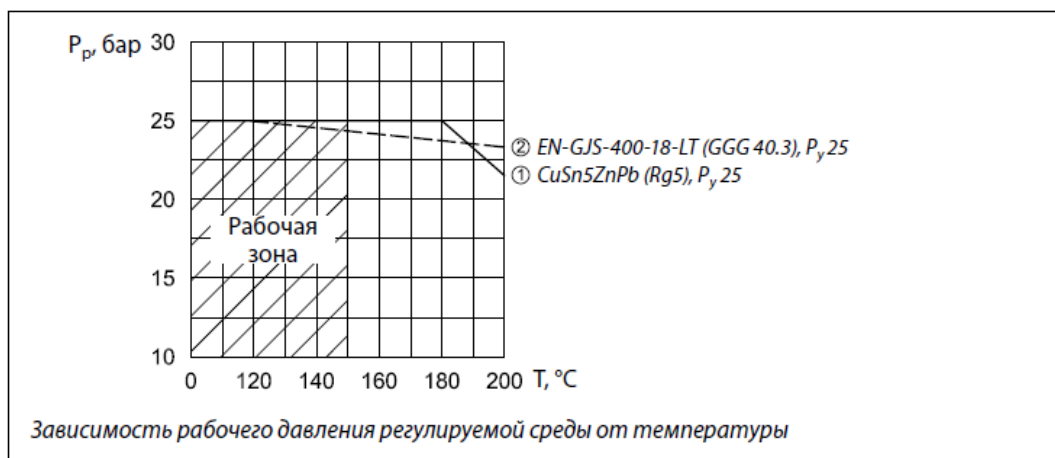
H ₁ , мм	63
H ₂ , мм	88
L, мм	130
H, мм	151



4. Указания по монтажу и наладке

4.1. Общие указания

Условия применения



4.2. Меры безопасности

Монтаж, наладку и техническое обслуживание клапана регулирующего типа VG должен выполнять только квалифицированный персонал, имеющий допуск к работам такого рода, строго в соответствии с прилагаемой инструкцией.

Для предупреждения травматизма персонала и повреждения оборудования необходимо соблюдать требования инструкции производителя на установленное оборудование, а также инструкции по эксплуатации системы.

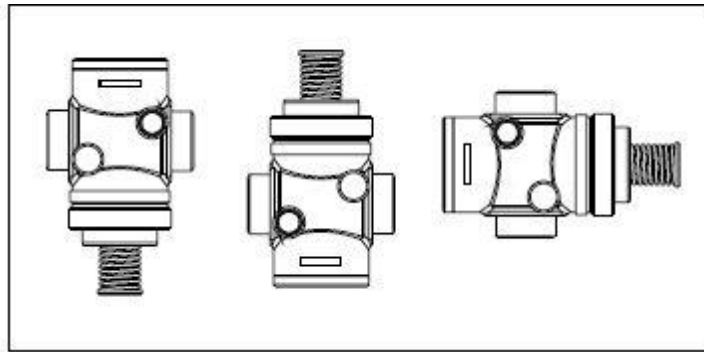
4.3. Подготовка к монтажу

Достать изделие из коробки. Осмотреть на наличие дефектов. Снять заглушки (если они есть) с присоединительных патрубков клапана.

4.4. Монтаж и демонтаж

При монтаже необходимо чтобы направление стрелки на корпусе клапана совпадало с направлением движения теплоносителя

Клапан регулирующей типа VG может быть установлен в любом положении при работе термостатическим элементом AVT. При работе с редукторными привода см. ограничения по установке для регулирующего привода.



4.5. Наладка и испытания
Не требуется.

4.6. Пуск (опробование)

Перед пуском необходимо проверить правильность установки клапана и привода:

Стрелка на клапане должна совпадать по направлению с движением теплоносителя

Монтажное положение управляющего элемента должно соответствовать допустимым монтажным положениям

5. Использование по назначению

5.1. Эксплуатационные ограничения

Максимальная температура регулируемой среды: 150°C

Условное давление PN=25 бар

Качество сетевой воды должно удовлетворять техническим требованиям, п. 4.8.40 ПТЭ (Правила технической эксплуатации электрических станций и сетей Российской Федерации).

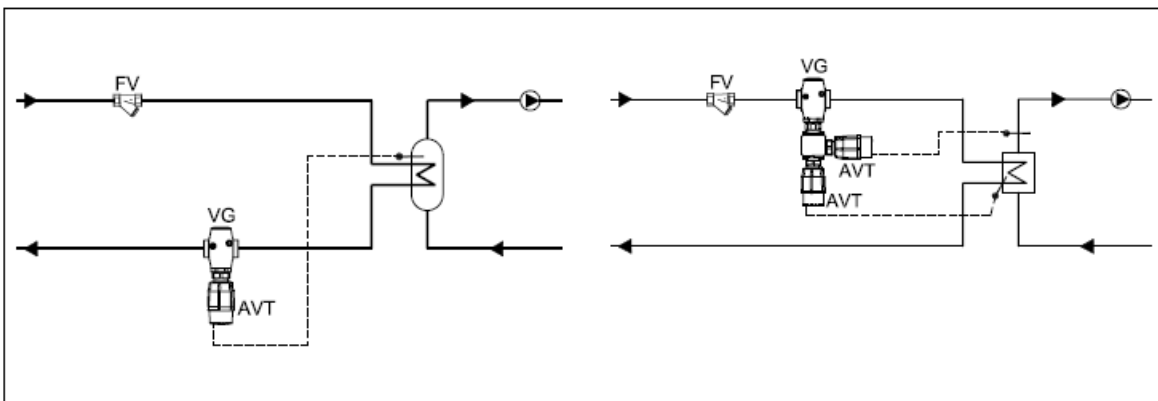
5.2. Подготовка изделия к использованию

Необходимо провести визуальный осмотр изделия на наличие видимых дефектов.

5.3. Использование изделия

Разгруженные по давлению клапаны регулирующие проходные типа VG предназначены преимущественно для работы в системах холодоснабжения.

Пример применения



6. Техническое обслуживание

Промывка системы / клапана 1 раз в год.

Плановый осмотр клапана с управляющим элементом:

- работа до года - 1 раз в 2 месяца;

- более года 1 - раз в 1 месяц.

7. Текущий ремонт

За подробной информацией о ремонте обращайтесь в сервисный отдел ООО «Данфосс».

8. Транспортирование и хранение

Транспортирование и хранение клапанов регулирующих типа VG должны осуществляться в соответствии с требованиями ГОСТ 15150-69 (3-е климатическое исполнение).

9. Утилизация



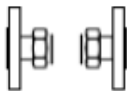
Утилизация изделия производится в соответствии с установленным на предприятии порядком (переплавка, захоронение, перепродажа), составленным в соответствии с Законами РФ № 96-ФЗ “Об охране атмосферного воздуха”, № 89-ФЗ “Об отходах производства и потребления”, № 52-ФЗ “О санитарно-эпидемиологическом благополучии населения”, а также другими российскими и региональными нормами, актами, правилами, распоряжениями и пр., принятыми во исполнение указанных законов.

10. Комплектность

В комплект поставки входит:

- клапан регулирующий типа VG;
- упаковочная коробка;
- инструкция по монтажу и эксплуатации;
- паспорт (предоставляется по запросу в электронной форме).

11. Список комплектующих и запасных частей

Наименование	Кодовый номер	Эскиз	Описание
Приварные соединительные фитинги	003H6908		DN=15
	003H6909		DN=20
	003H6910		DN=25
	003H6911		DN=32
	003H6912		DN=40
	003H6913		DN=50
Резьбовые соединительные фитинги (с наружной резьбой); присоединение Коническая наружная трубная резьба по EN 10266-1	003H6902		DN=15, R 1/2"
	003H6903		DN=20, R 3/4"
	003H6904		DN=25, R 1"
	003H6905		DN=32, R 1 1/4"
	065F6061		DN=40, R 1 3/4"
	065F6062		DN=50, R 2"
Фланцевые соединительные фитинги, Фланцы, PN 25, по EN 1092-2	003H6915		DN=15
	003H6916		DN=20
	003H6917		DN=25

Адаптер	003H6928	-	Для комбинации клапанов VG с электроприводами AMV(E) 20, 23, 30, 33.
Вставка клапана	003H6869		DN=15 (Kvs=0,4)
	003H6870		DN=15 (Kvs=1)
	003H6871		DN=15 (Kvs=1,6)
	003H6872		DN=15 (Kvs=2,5)
	003H6873		DN=15 (Kvs=4)
	003H6874		DN=20 (Kvs=6,3)
	003H6875		DN=25 (Kvs=8)
	003H6876		DN=32/40/50 (Kvs=12,5/20/25)