



## РУКОВОДСТВО ПО ЭКСПЛУАТАЦИИ

Клапан-регулятор давления «после себя», Тип AVDS Модификация (Версия для пара)

Код материала: 003H6666

1. Сведения об изделии
2. Назначение изделия
3. Описание и работа
4. Указания по монтажу и наладке
5. Использование по назначению
6. Техническое обслуживание
7. Текущий ремонт
8. Транспортирование и хранение
9. Утилизация
10. Комплектность
11. Список комплектующих и запасных частей



Дата редакции: 23.08.2021

## 1. Сведения об изделии

### 1.1. Наименование и тип

Клапан-регулятор давления типа AVDS.

### 1.2. Изготовитель

“Danfoss A/S”, Nordborgvej 81, 6430 Nordborg, Дания

### 1.3. Продавец

ООО “Данфосс“, 143581, Российская Федерация, Московская область, город Истра, деревня Лешково, д. 217, тел. +7 (495) 792-57-57.

### 1.4. Дата изготовления

Указана на металлическом кольце клапана в формате нн/гг.

## 2. Назначение изделия

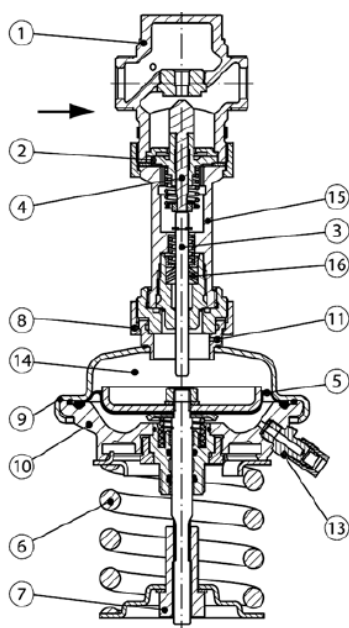


Клапан-регулятор давления типа AVDS - клапан-регулятор «до себя», предназначенный для поддержания давления рабочей среды посредством изменения ее расхода, управляется непосредственно потоком рабочей среды.

## 3. Описание и работа

### 3.1. Устройство изделия

Клапан-регулятор давления типа AVDS состоит из нормально открытого клапана, регулирующего блока с одной регулирующей диафрагмой, удлинителем штока и настроечной пружины.



1 – корпус клапана;  
2 – вставка клапана;

- 3 – разгруженный по давлению золотник клапана;
- 4 – шток клапана;
- 5 – регулирующая диафрагма;
- 6 – настроечная пружина;
- 7 – настроечная гайка (с возможностью пломбирования);
- 8 – соединительная гайка;
- 9 – верхняя часть корпуса регулирующей диафрагмы;
- 10 – нижняя часть корпуса регулирующей диафрагмы;
- 11 – проточка для отбора атмосферного давления;
- 13 – компрессионный фитинг для импульсной трубки;
- 14 – корпус регулирующего блока;
- 15 – удлинитель штока клапана;
- 16 – сальниковое уплотнение

Импульс давления после клапана-регулятора давления типа AVDS передается по импульсной трубке в нижнюю полость диафрагменного блока. Вторая полость диафрагменного элемента сообщается с атмосферой. При возникновении разности давлений на диафрагме она прогибается и перемещает связанный с ней через шток конус клапана. Клапан-регулятор давления типа AVDS является нормально открытым и закрывается при повышении давления, поддерживая его на постоянном уровне.

### 3.2. Маркировка и упаковка

Металлическое кольцо на клапане с указанием кодового номера, названия изделия, PN, Kvs, Tmax, диапазон расходов, дата изготовления в формате нн/гг.

Диаметр указан на корпусе клапана-регулятора давления типа AVDS.

Изделие поставляется в индивидуальной картонной коробке.

### 3.3. Технические характеристики

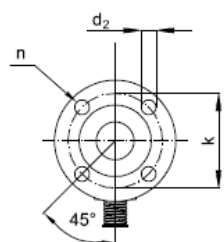
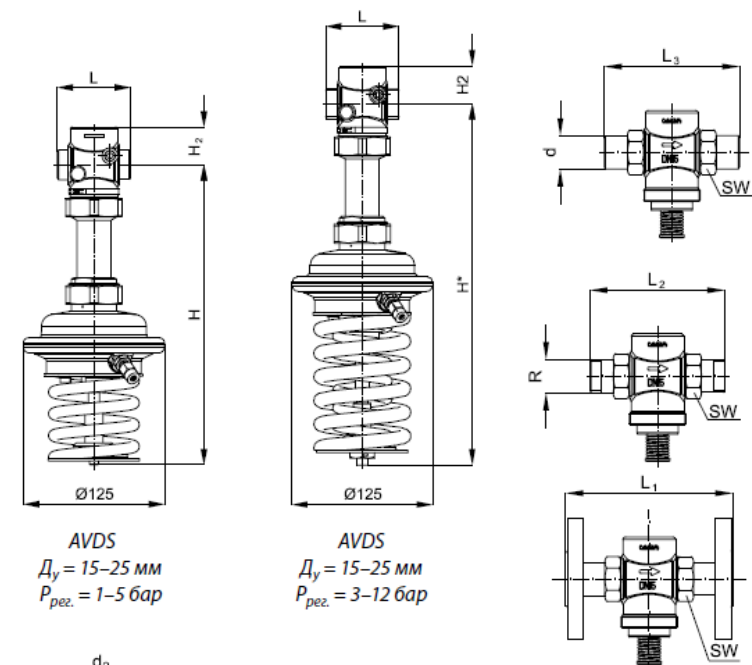
Номинальный диаметр (DN), мм	15
Номинальное давление (PN), бар	25
Максимально допустимый перепад давлений, бар	10
Пропускная способность Kvs, м <sup>3</sup> /ч	1,6
Рабочая среда	Пар
Температура рабочей среды, °C	2–200
Герметичность затвора (объем протечки / класс герметичности)	0,05% от Kvs
Климатическое исполнение	Категория 3 по ГОСТ 15150-69
Тип присоединения к трубопроводу	Цилиндрическая наружная трубная резьба по ISO 228/1
Коэффициент начала кавитации	≥ 0,6
Вид привода или регулирующего блока	Встроенный регулятор давления "после себя"
РН среды	7–10
Площадь диафрагмы, см <sup>2</sup>	54
Диапазон (величина)настройки перепада давлений ΔPрег, бар	1–5

цвет настроечной пружины	Синий
Масса, кг, не более	3,5
Седло	Нержавеющая сталь, мат. № 1.4571
Золотник	Нержавеющая сталь, мат. № 1.4122
Корпус регулирующей диафрагмы	верхняя часть: Нержавеющая сталь, мат. № 1,4301; нижняя часть: Необесцинковываемая латунь CuZn36Pb2As
Диафрагма	EPDM
Импульсная трубка	Медная трубка Ø 6 × 1 мм
Корпус	Красная бронза CuSn5ZnPb (Rg5)

### Габаритные и присоединительные размеры

Дополнительные технические характеристики

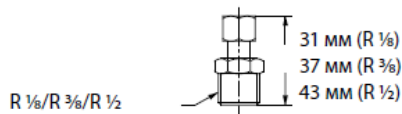
L <sub>1</sub> , мм	130
L <sub>2</sub> , мм	131
L <sub>3</sub> , мм	139
H <sub>2</sub> , мм	34
k, мм	65
D, мм	21
D <sub>2</sub> , мм	14
n	4
Размер резьбы а по ISO 228/1, дюймы	G ¾ A
Размер гайки под ключ SW, мм	32
L, мм	65
H, мм	266
R, дюймы	½



Охладитель импульса давления



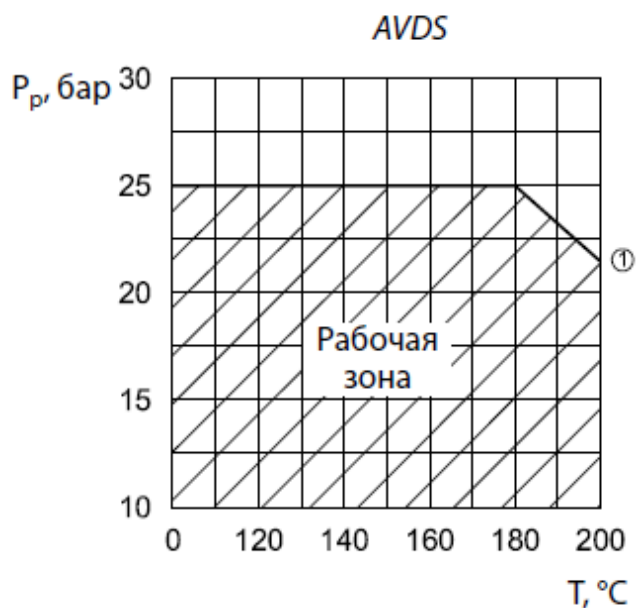
Компрессионный фитинг



#### 4. Указания по монтажу и наладке

##### 4.1. Общие указания

##### Условия применения



Зависимость рабочего давления от температуры регулируемой среды в соответствии с EN 1092-2 и EN 1092-3.

Клапан–регулятор давления типа AVDS поставляется в виде моноблока. В комплект поставки не входят импульсная трубка AV, присоединительные фитинги, охладитель импульса давления и кран для отключения импульса, которые следует заказывать дополнительно.

#### 4.2. Меры безопасности

Монтаж, наладку и техническое обслуживание клапана должен выполнять только квалифицированный персонал, имеющий допуск к работам такого рода, строго в соответствии с прилагаемой инструкцией. Для предупреждения травматизма персонала и повреждения оборудования необходимо соблюдать требования инструкции производителя на установленное оборудование, а также инструкции по эксплуатации системы.

#### 4.3. Подготовка к монтажу

Достать клапан из коробки.

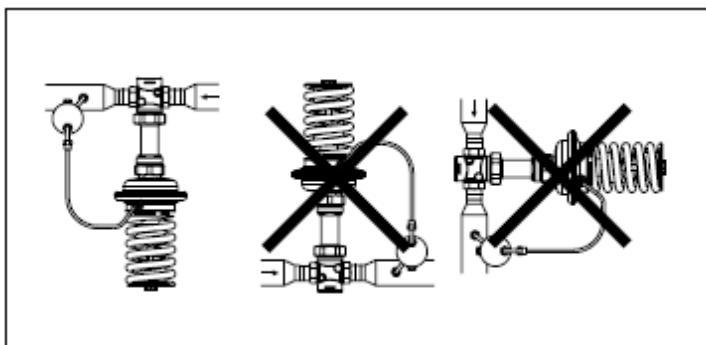
Осмотреть на наличие дефектов.

Снять заглушки (если они есть) с присоединительных патрубков клапана.

#### 4.4. Монтаж и демонтаж

Клапан должен устанавливаться только в горизонтальном положении.

Необходимо использовать охладитель импульса



#### 4.5. Наладка и испытания

Клапан-регулятор давления типа AVDS настраивается на требуемое давление путем изменения сжатия настроечной пружины. Настройка выполняется с использованием диаграмм настройки (см. соответствующие инструкции) и/или манометров.

#### 4.6. Пуск (опробование)

Перед пуском необходимо проверить правильность установки клапана и привода:

Стрелка на клапане должна совпадать по направлению с движением теплоносителя

Монтажное положение клапана-регулятора давления типа AVDS должно соответствовать допустимым монтажным положениям.

### 5. Использование по назначению

#### 5.1. Эксплуатационные ограничения

Максимальная температура регулируемой среды: 200°C

pH регулируемой среды: 7–10

#### 5.2. Подготовка изделия к использованию

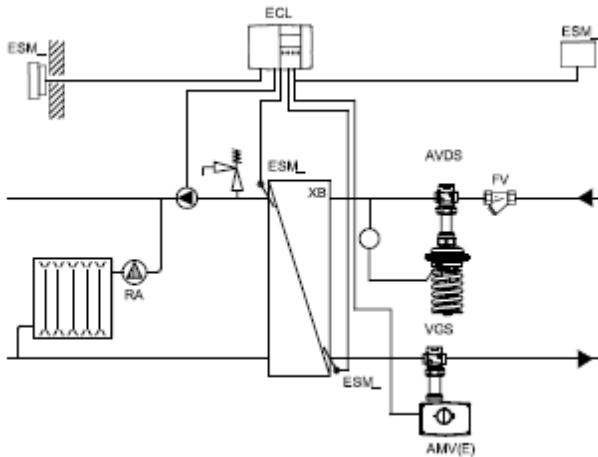
Необходимо провести визуальный осмотр изделия на наличие видимых дефектов.

#### 5.3. Использование изделия

Клапан-регулятор давления типа AVDS предназначены для применения преимущественно в системах

централизованного теплоснабжения.

Пример применения



## 6. Техническое обслуживание

Промывка системы / клапана 1 раз в год.

Плановый осмотр клапана с управляющим элементом:

- работа до года - 1 раз в 2 месяца;
- более года 1 - раз в 1 месяц.

## 7. Текущий ремонт

Возможна замена регулирующего блока и удлинителя штока при необходимости.

## 8. Транспортирование и хранение

Транспортирование и хранение клапанов-регуляторов давления типа AVDS должны осуществляться в соответствии с требованиями ГОСТ 12893-2005 (п.10).

## 9. Утилизация

Утилизация изделия производится в соответствии с установленным на предприятии порядком (переплавка, захоронение, перепродажа), составленным в соответствии с Законами РФ № 96-ФЗ “Об охране атмосферного воздуха”, № 89-ФЗ “Об отходах производства и потребления”, № 52-ФЗ “О санитарно-эпидемиологическом благополучии населения”, а также другими российскими и региональными нормами, актами, правилами, распоряжениями и пр., принятыми во исполнение указанных законов.



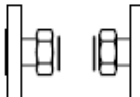

## 10. Комплектность

В комплект поставки входит:

- клапан-регулятор давления типа AVDS;
- упаковочная коробка;
- инструкция;
- паспорт (предоставляется по запросу в электронной форме);
- руководство по эксплуатации (предоставляется по запросу в электронной форме).

## 11. Список комплектующих и запасных частей

Наименование	Кодовый номер	Эскиз	Описание
--------------	---------------	-------	----------

Приварные соединительные фитинги	003H6908		DN=15
	003H6909		DN=20
	003H6910		DN=25
Резьбовые соединительные фитинги (с наружной резьбой) Коническая наружная трубная резьба по EN 10266-1	003H6902		DN=15, R 1/2
	003H6903		DN=20, R 3/4
	003H6904		DN=25, R 1
Фланцевые соединительные фитинги, PN 25, по EN 1092-2	003H6915		DN=15
	003H6916		DN=20
	003H6917		DN=25
Регулирующий блок с настроечной пружиной	003H6844	-	Диапазон настройки: 1–5
	003H6845	-	Диапазон настройки: 3–12
Комплект импульсной трубки AV (– медная импульсная трубка $\varnothing 6 \times 1$ мм, L = 1500 мм — 1 шт.; – компрессионный фитинг для присоединения импульсной трубки $\varnothing 6 \times 1$ мм к трубопроводу) Компрессионный фитинг состоит из ниппеля, уплотнительного кольца и накидной гайки	003H6852		R 1/8
	003H6853		R 3/8
	003H6854		R 1/2
10 компрессионных фитингов с ниппелем R 1/8" для присоединения импульсной трубки $\varnothing 6 \times 1$ мм к трубопроводу	003H6857		
10 компрессионных фитингов с ниппелем R 3/8" для присоединения импульсной трубки $\varnothing 6 \times 1$ мм к трубопроводу	003H6858		
10 компрессионных фитингов с ниппелем R 1/2" для присоединения импульсной трубки $\varnothing 6 \times 1$ мм к трубопроводу	003H6859		
10 компрессионных фитингов для присоединения импульсной трубки $\varnothing 6 \times 1$ мм к штуцеру регулирующего элемента G 1/8	003H6931		
Запорный кран DN = 6 мм для отключения импульса давления	003H0276		
Охладитель импульса давления, объем 0,3 л, с 2 компрессионными фитингами $\varnothing 6 \times 1$ для присоединения импульсных трубок	003H0277		Охладитель импульса необходимо использовать при регулируемой среде – пар.
Удлинитель штока клапана с сальниковым блоком	003H6877		DN=15/20/25; Kvs= 3,2/4,5/6,3