



РУКОВОДСТВО ПО ЭКСПЛУАТАЦИИ

Клапан-регулятор давления «после себя», Тип AVD

Код материала: 003H6662

1. Сведения об изделии
2. Назначение изделия
3. Описание и работа
4. Указания по монтажу и наладке
5. Использование по назначению
6. Техническое обслуживание
7. Текущий ремонт
8. Транспортирование и хранение
9. Утилизация
10. Комплектность
11. Список комплектующих и запасных частей



Дата редакции: 23.08.2021

1. Сведения об изделии

1.1. Наименование и тип

Клапан-регулятор давления типа AVD.

1.2. Изготовитель

“Danfoss A/S”, Nordborgvej 81, 6430 Nordborg, Дания

1.3. Продавец

ООО “Данфосс“, 143581, Российская Федерация, Московская область, город Истра, деревня Лешково, д. 217, тел. +7 (495) 792-57-57.

1.4. Дата изготовления

Указана на металлическом кольце клапана в формате нн/гг.

2. Назначение изделия



Клапан-регулятор (регулятор) типа AVD предназначен для поддержания давления рабочей среды посредством изменения ее расхода, управляется непосредственно потоком рабочей среды.

3. Описание и работа

3.1. Устройство изделия

Клапан-регулятор давления типа AVD состоит из нормально открытого клапана, регулирующего блока с одной регулирующей диафрагмой и настроечной пружиной

Импульс давления после клапана-регулятора давления типа AVD передается по импульсной трубке в нижнюю полость диафрагменного блока. Вторая полость диафрагменного элемента сообщается с атмосферой. При возникновении разности давлений на диафрагме она прогибается и перемещает связанный с ней через шток конус клапана. Клапан-регулятор давления типа AVD является нормально открытым и закрывается при повышении давления, поддерживая его на постоянном уровне.

3.2. Маркировка и упаковка

Металлическое кольцо на клапане с указанием кодового номера, названия изделия, PN, Kvs, Tmax, диапазон расходов, дата изготовления в формате нн/гг.

Диаметр указан на корпусе клапана-регулятора давления типа AVD.

Изделие поставляется в индивидуальной картонной коробке.

3.3. Технические характеристики

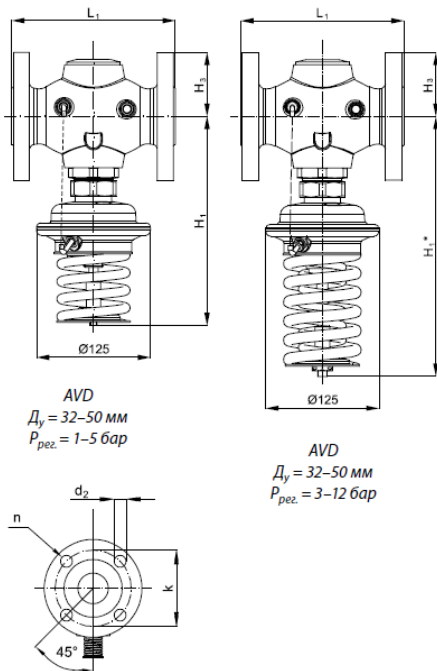
Номинальный диаметр (DN), мм	32
Номинальное давление (PN), бар	25
Максимально допустимый перепад давлений, бар	16
Пропускная способность Kvs, м ³ /ч	12,5

Рабочая среда	Вода или 30% водный раствор гликоля
Температура рабочей среды, °С	2–150
Герметичность затвора (объем протечки / класс герметичности)	0,05% от Kvs
Климатическое исполнение	Категория 3 по ГОСТ 15150-69
Тип присоединения к трубопроводу	Фланцы, PN 25, по EN 1092-2
Коэффициент начала кавитации	$\geq 0,55$
Вид привода или регулирующего блока	Встроенный регулятор давления "после себя"
РН среды	7–10
Площадь диафрагмы, см ²	54
Диапазон (величина)настройки перепада давлений $\Delta P_{рег}$, бар	3–12
цвет настроечной пружины	Черный, зеленый
Масса, кг, не более	10,4
Седло	Нержавеющая сталь, мат. № 1.4571
Золотник	Необесцинковывающаяся латунь CuZn36Pb2As
Уплотнение	EPDM
Корпус регулирующей диафрагмы	верхняя часть: Нержавеющая сталь, мат. № 1,4301; нижняя часть: Необесцинковывающаяся латунь CuZn36Pb2As
Диафрагма	EPDM
Импульсная трубка	Медная трубка $\varnothing 6 \times 1$ мм
Корпус	Высокопрочный чугун EN-GJS-400-18-LT (GGG 40.3)

Габаритные и присоединительные размеры

Дополнительные технические характеристики

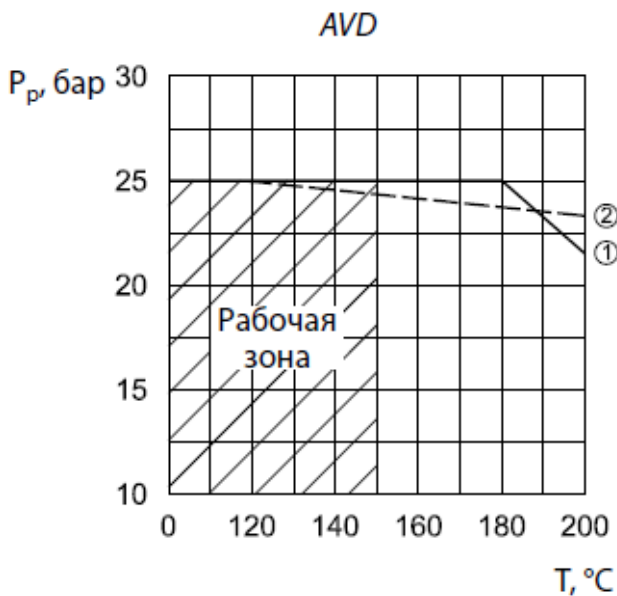
L ₁ , мм	180
H ₃ , мм	70
k, мм	100
D ₂ , мм	18
n	4
H*, мм	285



4. Указания по монтажу и наладке

4.1. Общие указания

Условия применения



① *CuSn5ZnPb (Rg5), PN 25*

② *EN-GJS-400-18-LT (GGG 40.3), PN 25*

Зависимость рабочего давления от температуры регулируемой среды в соответствии с EN 1092-2 и EN 1092-3

Клапан–регулятор давления «после себя» типа AVD поставляется в виде моноблока, включая встроенную импульсную трубку между клапаном и диафрагменным элементом. В комплект поставки клапана-регулятора давления типа AVD с резьбовым клапаном не входят присоединительные фитинги, которые следует заказывать дополнительно.

4.2. Меры безопасности

Монтаж, наладку и техническое обслуживание клапана должен выполнять только квалифицированный персонал, имеющий допуск к работам такого рода, строго в соответствии с прилагаемой инструкцией.

Для предупреждения травматизма персонала и повреждения оборудования необходимо соблюдать

требования инструкции производителя на установленное оборудование, а также инструкции по эксплуатации системы.

4.3. Подготовка к монтажу

Достать клапан из коробки.

Осмотреть на наличие дефектов

Снять заглушки (если они есть) с соединительных патрубков клапана.

4.4. Монтаж и демонтаж

При монтаже необходимо, чтобы направление стрелки на корпусе клапана совпадало с направлением движения теплоносителя

При температуре регулируемой среды до 100 °С клапан-регулятор давления типа AVD может быть установлен в любом положении.

При температуре среды более 100 °С клапан-регулятор давления типа AVD следует устанавливать только на горизонтальном трубопроводе регулирующим блоком вниз.

4.5. Наладка и испытания

Клапан-регулятор давления типа AVD настраивается на требуемое давление путем изменения сжатия настроечной пружины. Настройка выполняется с использованием диаграмм настройки (см. соответствующие инструкции) и/или манометров.

4.6. Пуск (опробование)

Перед пуском необходимо проверить правильность установки клапана и привода:

Стрелка на клапане должна совпадать по направлению с движением теплоносителя

Монтажное положение клапана-регулятора давления типа AVD должно соответствовать допустимым монтажным положениям

5. Использование по назначению

5.1. Эксплуатационные ограничения

Максимальная температура регулируемой среды: 150°С

pH регулируемой среды: 7–10

Качество сетевой воды должно удовлетворять техническим требованиям, п. 4.8.40 ПТЭ (Правила технической эксплуатации электрических станций и сетей российской Федерации)

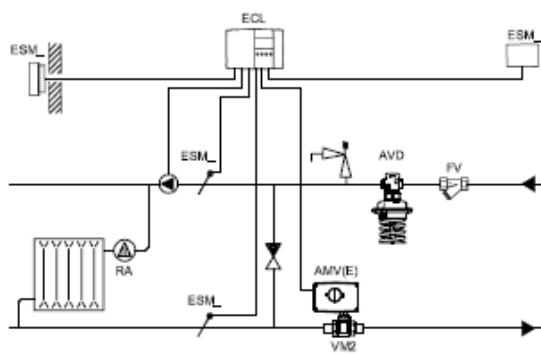
5.2. Подготовка изделия к использованию

Визуальный осмотр изделия на наличие видимых дефектов.

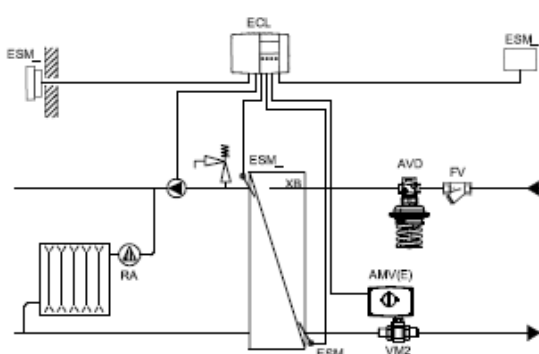
5.3. Использование изделия

Клапан — регулятор давления после себя AVD предназначены для применения преимущественно в системах централизованного теплоснабжения.

Пример применения



Зависимое присоединение к тепловой сети системы отопления



Независимое присоединение к тепловой сети системы отопления

6. Техническое обслуживание

Промывка системы / клапана 1 раз в год.

Плановый осмотр клапана с управляющим элементом:

- работа до года - 1 раз в 2 месяца;
- более года 1 - раз в 1 месяц;

7. Текущий ремонт

Возможна замена регулирующего блока и вставки клапана при необходимости.

8. Транспортирование и хранение

Транспортирование и хранение клапанов-регуляторов давления типа AVD должны осуществляться в соответствии с требованиями ГОСТ 12893-2005 (п.10).

9. Утилизация

Утилизация изделия производится в соответствии с установленным на предприятии порядком (переплавка, захоронение, перепродажа), составленным в соответствии с Законами РФ № 96-ФЗ “Об охране атмосферного воздуха”, № 89-ФЗ “Об отходах производства и потребления”, № 52-ФЗ “О санитарно-эпидемиологическом благополучии населения”, а также другими российскими и региональными нормами, актами, правилами, распоряжениями и пр., принятыми во исполнение указанных законов.

10. Комплектность

В комплект поставки входит:

- клапан-регулятор типа AVD;
- инструкция;
- паспорт (предоставляется по запросу в электронной форме);
- руководство по эксплуатации (предоставляется в электронной форме).

11. Список комплектующих и запасных частей

Наименование	Кодовый номер	Эскиз	Описание
Вставка клапана	003Н6876	-	DN=32/40/50; Kvs12,5/20/25
Регулирующий блок с настроечной пружиной	003Н6844	-	Диапазон настройки: 1–5
	003Н6845		Диапазон настройки: 3–12