



ПАСПОРТ

Привод электрический, Тип АМВ Модификация АМВ 182 (24В)

Код материала: 082H0233



Соответствие продукции подтверждено в рамках Евразийского экономического союза.



Дата редакции: 21.12.2021

1. Сведения об изделии

1.1. Наименование и тип

Привод электрический тип AMB модификация AMB 182.

1.2. Изготовитель

Фирма: “Danfoss A/S”, Nordborgvej 81, 6430 Nordborg, Дания.

1.3. Продавец

ООО “Данфосс“, 143581, Российская Федерация, Московская область, город Истра, деревня Лешково, д. 217, тел. +7 (495) 792-57-57.

1.4. Дата изготовления

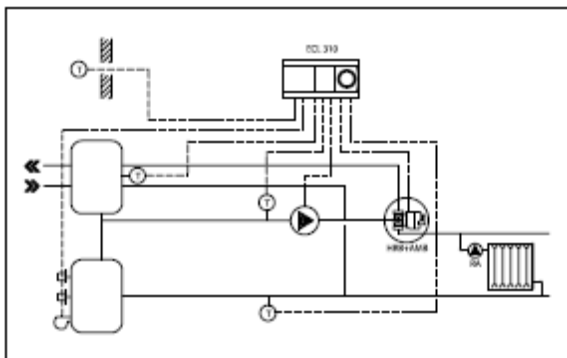
Дата изготовления указана под крышкой привода в формате: нн/гггг.

2. Назначение изделия



Приводы электрические типа AMB 182 вместе с клапанами регулирующими типов HRB, HRE и HFE используются для регулирования температуры в системах центрального отопления.

Пример применения



Система отопления с котлом, управляемая контроллером ECL и клапаном регулирующим типа HRB.

3. Технические характеристики

Питающее напряжение, В	24 (от +10 до -15%; переменный или постоянный ток)
Потребляемая мощность, Вт	3,5
Частота тока, Гц	50/60
Входной управляющий сигнал	трехпозиционный
Крутящий момент, Н*м	15

Угол поворота, °	90
Дополнительный концевой выключатель	нет
Максимальная температура теплоносителя, °С	110
Рабочая температура окружающей среды, °С	От 0 до + 50
Относительная влажность окружающей среды, %	0-95, без выпадения конденсата
Температура транспортировки и хранения, °С	От -10 до +80
Клапаны с которыми комбинируется электропривод	HRB; HRE; HFE
Степень безопасности	II в соответствии с EN 60730-1
Класс защиты	IP42 в соответствии с EN 60529
Масса, кг, не более	0,78
Устройство защиты	Нет
Ручное позиционирование	Механическое
Маркировка	Директива 2006/95/ЕС Низковольтное оборудование EMC 2004/108/EC RoHS II: 2011/65/EC EN 60730-1 EN 60730-2-14

4. Комплектность

В комплект поставки входит:

- привод электрический типа АМВ 182;
- кабель;
- монтажный набор;
- упаковочная коробка;
- инструкция;
- технический паспорт.

5. Утилизация

Утилизация изделия производится в соответствии с установленным на предприятии порядком (переплавка, захоронение, перепродажа), составленным в соответствии с Законами РФ № 96-ФЗ “Об охране атмосферного воздуха”, № 89-ФЗ “Об отходах производства и потребления”, № 52-ФЗ “О санитарно-эпидемиологическом благополучии населения”, а также другими российскими и региональными нормами, актами, правилами, распоряжениями и пр., принятыми во исполнение указанных законов.

6. Приемка и испытания

Продукция, указанная в данном паспорте, изготовлена, испытана и принята в соответствии с действующей технической документацией фирмы-изготовителя.

7. Сертификация



Соответствие привода электрического типа АМВ, подтверждено в форме принятия декларации о соответствии, оформленной по Единой форме. Имеется декларация о соответствии ЕАЭС N RU Д-ДК.РА03.В.51746/21, срок действия с 14.12.2021 по 13.12.2026.

8. Гарантийные обязательства

Изготовитель/продавец гарантирует соответствие привода электрического типа АМВ 182 техническим требованиям при соблюдении потребителем условий транспортирования, хранения и эксплуатации.

Гарантийный срок эксплуатации и хранения привода электрического типа АМВ 182– 12 месяцев с даты продажи, указанной в транспортных документах, или 18 месяцев с даты производства.

Срок службы привода электрического типа АМВ 182 при соблюдении рабочих диапазонов согласно паспорту/инструкции по эксплуатации и проведении необходимых сервисных работ – 10 лет с даты продажи, указанной в транспортных документах.