



РУКОВОДСТВО ПО ЭКСПЛУАТАЦИИ

Термостат электронный, Тип RET Модификация RET 2001B

Код материала: 087N6474

1. Сведения об изделии
2. Назначение изделия
3. Описание и работа
4. Указания по монтажу и наладке
5. Использование по назначению
6. Техническое обслуживание
7. Текущий ремонт
8. Транспортирование и хранение
9. Утилизация
10. Комплектность
11. Список комплектующих и запасных частей



Дата редакции: 21.01.2021

1. Сведения об изделии

1.1. Наименование и тип

Комплект термостата электронного типа RET модель RET2001B-RF и ресивер серии RX модель RX1-S.

1.2. Изготовитель

Фирма: "Danfoss A/S", Nordborgvej 81, 6430 Nordborg, Дания.

1.3. Продавец

ООО "Данфосс", 143581, Российская Федерация, Московская область, город Истра, деревня Лешково, д. 217, тел. (495) 792-57-57.

1.4. Дата изготовления

На корпусе термостата находится наклейка с указанием даты изготовления в виде дд/месяц/гг+2 года. Заводской номер отсутствует.

2. Назначение изделия



Комплект термостата электронного типа RET модель RET2001B-RF с ресивером типа RX модели RX1-S (далее - термостат электронный модели RET2001B-RF и ресивер модели RX1-S) обеспечивает регулирование комнатной температуры в соответствии с потребностями пользователя, энергосбережение и комфорт.

3. Описание и работа

3.1. Устройство изделия

Сигнал от датчика температуры, установленного на электронной плате термостата электронного модели RET2001B-RF, поступает в сравнивающее устройство. Происходит сравнение заданного значения температуры и текущего. В зависимости от знака разницы электроника, в соответствии с законом регулирования, передает управляющий сигнал на ресивер модели RX1-S, который управляет электрическим приводом, установленным на регулирующем клапане.

3.2. Маркировка и упаковка

На корпусе комнатного термостата нанесена следующая информация: наклейка с датой изготовления, логотип «Danfoss». Термостат оснащен круглым LCD дисплеем. Упаковочная коробка содержит следующую информацию: номер по каталогу, тип изделия, питающее напряжение, страну производителя, штрих-код.

3.3. Технические характеристики

Исполнение	Со встроенным температурным датчиком
Диапазон температурной настройки, °С	12905
Источник питания термостата	2хАА батарейки
Источник питания ресивера	230В переменного тока
Рабочая частота	433,92 МГц
Максимальная нагрузка на контакты	3А, 230В
Класс защиты	IP 20
Габаритные размеры (ВхШхГ), мм	86х86х30
Габаритные размеры ресивера (ВхШхГ), мм	83х83х30

Дополнительные технические характеристики

4. Указания по монтажу и наладке

4.1. Общие указания

Монтаж, наладку и техническое обслуживание термостатов электрических модели RET2001B-RF и ресивера модели RX1-S должен выполнять только квалифицированный персонал, имеющий допуск к работам такого рода.

4.2. Меры безопасности

Для предупреждения травматизма персонала и повреждения оборудования необходимо соблюдать требования инструкции производителя на установленное оборудование, а также инструкции по эксплуатации электропроводки.

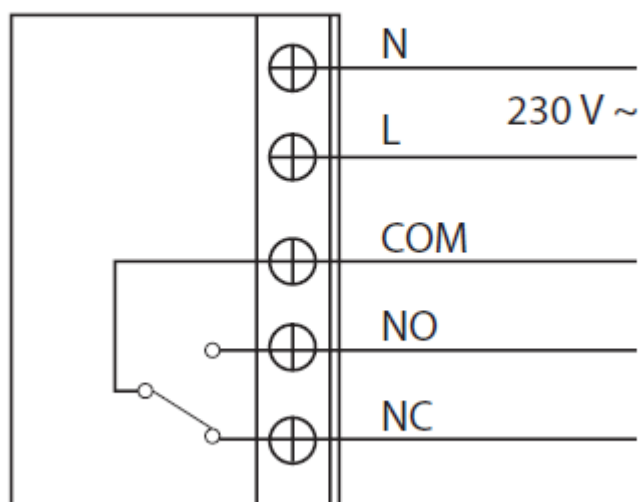
4.3. Подготовка к монтажу

Распаковать термостат из упаковочной коробки, осмотреть на наличие повреждений. Убедитесь в наличии всех необходимых деталей и инструментов. Убедитесь в наличии свободного места, достаточного для монтажа, в соответствии с техническими условиями. Передвиньте микропереключатели на задней стороне термостата к нужным параметрам настройки. Подробнее о функционале микропереключателей см. в инструкции к изделию.

4.4. Монтаж и демонтаж

Подведите провода к термостату согласно схемам ниже и закрепите изделие на высоте приблизительно 1,5 м от пола, вдали от сквозняков или источников тепла, таких как батареи отопления, открытый огонь или прямые солнечные лучи.

RX1-S



4.5. Наладка и испытания
Не требуется.

4.6. Пуск (опробование)
Дополнительных действий для пуска работы клапана не требуется.

4.7. Регулирование
Осуществляется с помощью кнопок «вправо» и «влево» на лицевой стороне термостата.

4.8. Комплексная проверка
Не требуется.

4.9. Обкатка
Не требуется.

5. Использование по назначению

5.1. Эксплуатационные ограничения
Несоблюдение максимально допустимых параметров тока, указанных в технических характеристиках, может привести к выходу изделия из строя или нарушению требований безопасности.

5.2. Подготовка изделия к использованию
Подключать изделие требуется при отключенном электропитании.

5.3. Использование изделия
Использование изделия осуществляется с помощью элементов управления, находящихся на лицевой панели комнатного термостата. Режим работы комнатного термостата можно поменять микропереключателями на задней стороне термостата. Когда устройство смонтировано на стену, микропереключатели оказываются скрытыми для изменения. Подробное описание режимов работы см. в инструкции к изделию.

6. Техническое обслуживание
Не требуется.

7. Текущий ремонт

Не требуется.

8. Транспортирование и хранение

Транспортирование и хранение комплекта термостата электронного модели RET2001B-RF и ресивера модели RX1-S осуществляется в соответствии с требованиями ГОСТ 30011.5.1-2012.

9. Утилизация

Утилизация изделия производится в соответствии с установленным на предприятии порядком (переплавка, захоронение, перепродажа), составленным в соответствии с Законами РФ № 96-ФЗ “Об охране атмосферного воздуха”, № 89-ФЗ “Об отходах производства и потребления”, № 52-ФЗ “О санитарно-эпидемиологическом благополучии населения”, а также другими российскими и региональными нормами, актами, правилами, распоряжениями и пр., принятыми во исполнение указанных законов.

10. Комплектность

В комплект поставки входят:

- Термостат электронный модели RET2001B-RF;
- Ресивер модели RX1-S;
- Инструкция;
- Упаковочная коробка.

11. Список комплектующих и запасных частей

Запасных частей нет.