



РУКОВОДСТВО ПО ЭКСПЛУАТАЦИИ

Кран шаровой, Тип JIP Модификация JIP Premium FF

Код материала: 065N0356G

1. Сведения об изделии
2. Назначение изделия
3. Описание и работа
4. Указания по монтажу и наладке
5. Использование по назначению
6. Техническое обслуживание
7. Текущий ремонт
8. Транспортирование и хранение
9. Утилизация
10. Комплектность
11. Список комплектующих и запасных частей



Дата редакции: 12.03.2021

1. Сведения об изделии

1.1. Наименование и тип

Краны шаровые типа JiP.

1.2. Изготовитель

ООО “Данфосс“, 143581, РФ, Московская область, город Истра, деревня Лешково, дом 217.

1.3. Продавец

ООО “Данфосс“, 143581, Российская Федерация, Московская область, город Истра, деревня Лешково, д. 217, тел. +7 (495) 792-57-57.

1.4. Дата изготовления

Указана на наклейке крана в формате нн/гггг, (нн – порядковый номер недели изготовления, гггг – год изготовления)

1.5. Заводской номер изделия представлен в виде производственного заказа, который нанесен на этикетку, расположенную на корпусе в формате XXXXX АК (где X – цифры от 1 до 9)

2. Назначение изделия

Краны шаровые типа JiP – двухпозиционная запорная арматура, предназначенная для использования в отопительных и промышленных установках для жидких сред. Класс герметичности – А по ГОСТ 9544. Краны шаровые стальные типа JiP в основном предназначены для воды и водогликолевых смесей с концентрацией гликоля до 50 % (0% для JiP Standard) наружных и внутренних тепловых сетей при температуре теплоносителя от минус 40 до 180 °С (модификация JiP Premium и JiP Full Bore) или до 150 °С (модификация JiP Standard), в том числе для воды в контурах тепловых сетей в соответствии с требованиями ПТЭ:

Требования к качеству сетевой воды по «Правила технической эксплуатации электрических станций и сетей Российской Федерации» (ПТЭ) пункт 4.8.40.

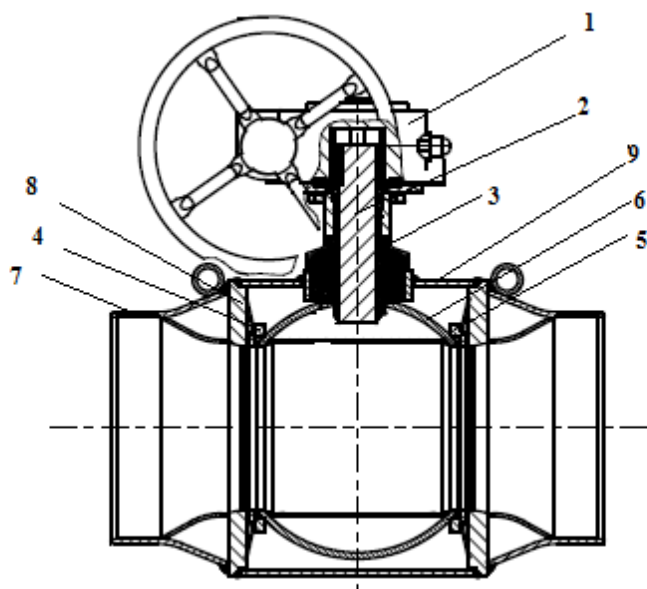
Кран шаровой типа JiP Premium и JiP Full Bore может быть установлен и эксплуатироваться при температуре окружающей среды от минус 40°С при условии обеспечения крана соответствующей теплоизоляцией.

Самообжимная конструкция уплотнения шара, представляющая собой специальные пружины с двумя кольцами из фторопласта, армированного углеволокном, обеспечивает необходимую плотность крана и оптимальный момент, требуемый для поворота шара.

3. Описание и работа

3.1. Устройство и принцип действия изделия

Полностью сварной стальной корпус кранов шаровых типа JiP отвечает современным требованиям, предъявляемым к арматуре, применяемой в системах теплоснабжения, и обеспечивает высокую степень безопасности. Краны шаровые типа JiP снабжены уникальным уплотнением штока, которое в отличие от большинства аналогов других производителей не содержит резины, которая со временем теряет свои свойства под воздействием высоких температур и давлений. Уплотнение штока кранов шаровых типа JiP состоит из четырех слоев тефлона и графита и гарантирует полную герметичность и неограниченный срок службы данного узла крана в условиях высоких и изменяющихся температур. Самообжимная конструкция уплотнения шара, представляющая собой специальные линзовые пружины с двумя кольцами из фторопласта, армированного углеволокном, обеспечивает необходимую герметичность закрытия крана и оптимальный крутящий момент, требуемый для поворота шара. В базовом исполнении краны шаровые типа JiP имеют стандартный проход, но обладают повышенной пропускной способностью по сравнению с аналогами благодаря своим конструктивным особенностям (плавный вход и выход, цилиндрическая вставка в шаре и др.).



- 1 – Редуктор
- 2 - Шток
- 3 – Корпус штока
- 4 – Прижимное кольцо
- 5 – Седло
- 6 – Шар
- 7 – Патрубок
- 8 – Держатель уплотнений
- 9 – Корпус крана

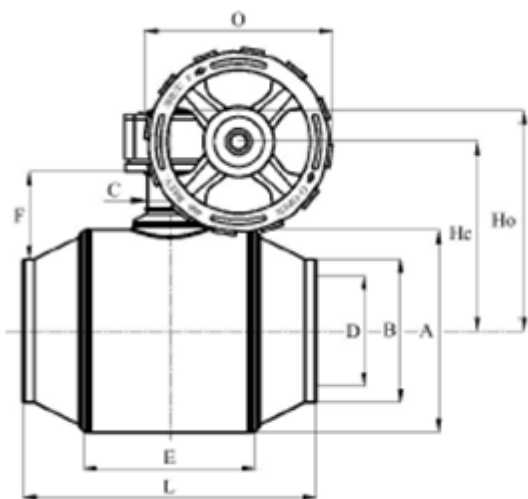
3.2. Технические характеристики

Исполнение	стальной
Присоединение к трубопроводу	фланцы ГОСТ
Номинальный диаметр (DN), мм	200
Номинальное давление (PN), бар	25
Рабочая среда	вода, гликолиевые растворы
Температура рабочей среды, °С	до 180
Герметичность затвора (объем протечки / класс герметичности)	A
Рукоятка	Ручной редукторный привод
Допустимая концентрация гликоля	0,5
Пропускная способность Kvs , м ³ /ч	2300
Масса, кг, не более	82
Материал корпуса	Сталь
Материал рычага	Сталь

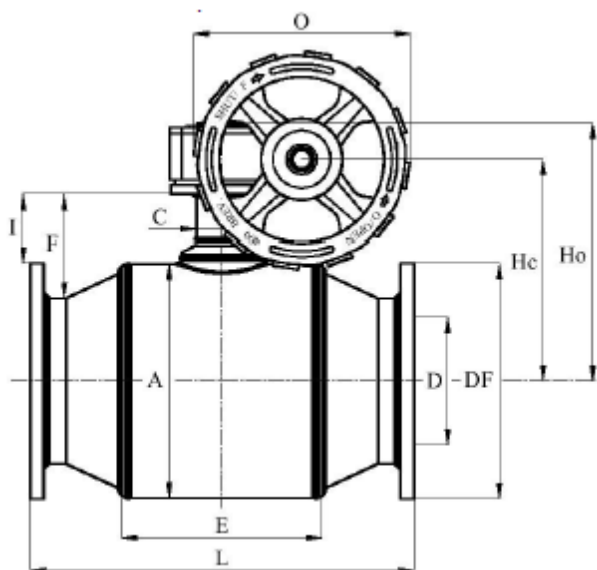
Материал штока	Нержавеющая сталь
Материал шара	Нержавеющая сталь
Материал гайки	Сталь с покрытием Zn
Держатель уплотнений	Сталь
Прижимное кольцо	Сталь
Материал патрубка	Сталь
Фиксатор седла	Сталь
Материал втулки	Сталь с покрытием Zn
Материал накладки	Пластик
Материал седла	PTFE

Дополнительные технические характеристики

ØD, мм	200
A, мм	273
C, мм	60
D, мм	150
E, мм	255
F, мм	126
H, мм	260
Hc, мм	280
Ho, мм	325
O, мм	200
S, мм	650
L, мм	400
DF, мм	360
I, мм	56



Габаритные и присоединительные размеры кранов шаровых типа JiP с рукояткой и патрубками под приварку.



Габаритные и присоединительные размеры кранов шаровых типа JiP, фланцевые.

Для передачи крутящего момента на шток крана с целью снижения усилия, прилагаемого для открывания/закрывания предусмотрены модели с редукторным приводом шара, начиная от кранов с номинальным диаметром DN150.

В составе четвертьоборотного редуктора используется червячный механизм с подобранными передаточными числами таким образом, чтобы открывание/закрывание крана не вызывало усилий, превышающих требования ГОСТ 21345.

Сведения о редукторах приведены в таблице "Сведения о редукторах".

Таблица – Сведения о редукторах

Кодовый номер	Передаточное отношение	Крутящий момент, Нм	Присоединение к арматуре	Ду JiP-G Premium	Ду JiP-G Full Bore
065N0683	40:01:00	300	F07	65	50
065N0684	40:01:00	650	F07+F10	80–100	65-80
065N0685	40:01:00	650	F07+F10+F12	125, 200	100-150
065N0785	40:01:00	650	F07+F10	150	-
065N0691	50:01:00	2000	F16	250	200

065N0687	109:01:00	4500	F16	300–350	250
065N0688	217:01:00	7000	F25	400	300
065N0689	348:01:00	11000	F25	500–600	350
065N0690	348:01:00	11000	F30	-	400

4. Указания по монтажу и наладке

4.1. Выбор крана

Потери давления при проходе рабочей среды через кран шаровой могут быть определены с помощью формулы:

$$\Delta P = \left(\frac{G}{K_V} \right)^2, \text{ бар};$$

где ΔP - потери давления в кране, бар;

G – объемный расход рабочей жидкости плотностью $\rho = 1000 \text{ кг/м}^3$, проходящей через кран, м³/ч;

K_V – коэффициент пропускной способности крана, м³/ч.

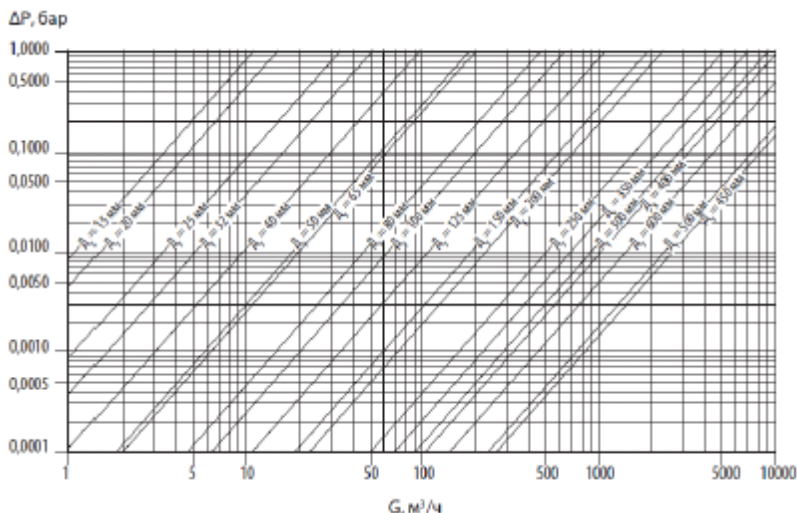


Диаграмма потерь давления крана шарового типа JiP Premium

4.2. Монтаж, наладка и эксплуатация

Все работы с краном шаровым типа JiP должны проводиться в защитных перчатках.

При подъеме и перемещении крана шарового запрещается захват его за механизмы управления (рукоятка, редуктор, электропривод).

Кран шаровой типа JiP устанавливается на трубопровод в открытом положении. Монтажное положение любое.

Установка кранов шаровых типа JiP под приварку на трубопровод следует производить электросваркой с одновременным охлаждением корпуса влажной тканью. Сварочные работы по монтажу кранов под сварку должны производиться только квалифицированным сварщиком. Корпус изготовлен из углеродистой стали (сталь 20, P235GH или аналог).

Установку фланцевых кранов шаровых следует производить с использованием стальных ответных фланцев с прокладками.

Если клапан установлен как последний элемент системы, рекомендуется закрыть кран фланцевой заглушкой до дальнейшего наращивания системы, а клапан оставить в открытом положении.

Корпус крана шарового типа JiP изготовлен из углеродистой стали и не защищен от коррозии. Поэтому для предотвращения коррозии кран следует либо устанавливать в сухом помещении, либо покрыть влагонепроницаемой изоляцией, либо нанести на поверхность крана ЛКМ, предусмотренные проектом объекта.

Кран шаровой типа JiP не рекомендуется к применению на ХВС.

Кран шаровой поставляется потребителю в положении "открыто". Открытие и закрытие осуществляется поворотом ручки на 90° в направлении стрелки, изображенной на ручке или на

червячной передаче. В положении "открыто" ручка располагается вдоль корпуса крана, а в положении "закрыто" – поперек.

Перед испытанием на герметичность система должна быть промыта и медленно заполнена чистой водой. Этим достигается эффективное удаление воздушных скоплений из полостей крана вокруг шара и надежная смазка кольцевых уплотнений.

Испытания на герметичность. Краны шаровые типа JIP поставляются потребителю испытанными и не требуют дополнительной регулировки. Второй раз кран проверяется на герметичность вместе с испытаниями трубопроводной системы. По возможности следует избегать испытаний системы при закрытом кране. Если это неизбежно, то следует повышать давление в системе постепенно. Резкое повышение давления не допускается.

Проверка работоспособности. После испытаний на герметичность необходимо проделать несколько циклов открыто/закрыто, чтобы проверить правильность его функционирования и обеспечить образование водной пленки на всех трущихся поверхностях. Для поворота крана с рукояткой плавно увеличивайте усилие, прикладываемое к рукоятке, до тех пор, пока запорный шар не сдвинется с места. Запрещается использовать дополнительные рычаги или прикладывать к рукоятке ударные нагрузки.

Эксплуатация. Кран шаровой типа JIP является запорным. Лишь в процессе заполнения или слива кран может на непродолжительное время находиться в промежуточном положении.

Эксплуатация шаровых кранов в промежуточном положении (между положениями "открыто" и "закрыто") строго запрещена!

Для обеспечения работоспособности крана манипуляции с ним должны быть достаточно регулярными (не реже, чем раз в 3 месяца).

Предотвращение замерзания. Для максимального слива жидкости из корпуса крана при опорожнении трубопровода шар должен быть повернут в среднее положение (около 45 градусов).

В системах теплоснабжения теплоноситель должен удовлетворять требованиям «Правил технической эксплуатации электрических станций и сетей Российской Федерации» Министерства энергетики РФ.

5. Использование по назначению

Шаровые краны выбираются в соответствии с требуемыми параметрами эксплуатации (давление, температура, рабочая среда) по условному диаметру трубопровода - DN.

Для предотвращения превышения допустимого рабочего давления среды трубопровод, на котором установлен кран шаровой, должен быть оборудован необходимой системой защиты.

Образование льда внутри крана шарового не допустимо. При возникновении опасности замерзания системы следует своевременно дренировать трубопровод, а кран шаровой при этом открыть и закрыть несколько раз для полного удаления из него воды.

Не следует использовать кран шаровой в системах с жидкостями, имеющими большой коэффициент объемного расширения.

Не допускается проводить техническое обслуживание крана шарового на трубопроводе, находящемся под давлением.

Установленные на трубопроводе краны шаровые должны быть защищены от излишних изгибающих напряжений.

Шаровые краны не должны подвергаться ударам.

Следует медленно открывать и закрывать кран шаровой во избежание гидравлических ударов.

При обслуживании кранов шаровых в случае повышенной или пониженной температуры среды следует использовать защитные средства для предохранения рук от ожогов и обморожения.

Краны шаровые не предназначены для регулирования расхода среды. Они должны находиться только в полностью открытом или закрытом положении.

После монтажа кран следует полностью открыть и закрыть, чтобы проверить его работоспособность.

Во избежание несчастных случаев необходимо при монтаже и эксплуатации соблюдать общие требования безопасности по ГОСТ 12.2.063.

Во время эксплуатации следует производить периодические осмотры и технические освидетельствования в сроки, установленные правилами и нормами организации, эксплуатирующей трубопровод.

К обслуживанию кранов шаровых допускается персонал, изучивший их устройство и правила техники безопасности.

Кран шаровой не рекомендуется к применению на ХВС.

6. Техническое обслуживание

При открытии и закрытии крана шарового типа JIP не рекомендуется применение силы, которая может привести к повреждению стопорной шпильки.

Не допускается разборка и демонтаж крана шарового типа JIP при наличии давления в системе.

Не рекомендуется установка крана шарового типа JIP на среды, содержащие абразивные компоненты.

Не допускается использование крана шарового типа JIP на давления и температуры среды,

превышающие указанные в техническом условии.

Во избежание несчастных случаев необходимо при монтаже и эксплуатации соблюдать общие требования безопасности по ГОСТ 12.2.063.

Во время эксплуатации следует производить периодические осмотры и технические освидетельствования в сроки, установленные правилами и нормами организации, эксплуатирующей трубопровод.

К обслуживанию кранов шаровых типа JiP допускается персонал, изучивший их устройство и правила техники безопасности.

7. Текущий ремонт

Не предполагается.

8. Транспортирование и хранение

Краны шаровые типа JiP могут транспортироваться всеми видами транспорта в крытых транспортных средствах в порядке, установленном для перевозки грузов данным видом транспорта при температуре от -50 до +50 °С и относительной влажности воздуха до 100 % при температуре 25 °С.

Условия транспортирования в части воздействия механических факторов – С (средние) по ГОСТ 23170-78.

Краны шаровые типа JiP допускается хранить под навесами и в помещениях, где колебания температуры и влажности воздуха несущественно отличаются от колебаний на открытом воздухе. При этом условия хранения должны соответствовать ОЖ2 по ГОСТ 15150-69 (температура от -50 до +60 °С, относительная влажность воздуха – 100 % при 35 °С, остальные требования – см. в ГОСТ 15150-69).

9. Утилизация

Утилизация изделия производится в соответствии с установленным на предприятии порядком (переплавка, захоронение, перепродажа), составленным в соответствии с Законами РФ № 96-ФЗ “Об охране атмосферного воздуха”, № 89-ФЗ “Об отходах производства и потребления”, № 52-ФЗ “О санитарно-эпидемиологическом благополучии населения”, а также другими российскими и региональными нормами, актами, правилами, распоряжениями и пр., принятыми во исполнение указанных законов.

10. Комплектность

В комплект поставки входит:

- кран шаровой типа JiP;
- паспорт.

11. Список комплектующих и запасных частей

Название	Код	Фото	Материал
Корпус	20020409	-	Сталь
Корпус	20025409	-	Сталь
Корпус	20032009	-	Сталь
Корпус	20040009	-	Сталь
Корпус	20050409	-	Сталь
Корпус	21065009	-	Сталь
Корпус	21080009	-	Сталь

Корпус	21100009	-	Сталь
Корпус	21125009	-	Сталь
Корпус	20020409	-	Сталь
Корпус	20025409	-	Сталь
Корпус	20032009	-	Сталь
Корпус	20040009	-	Сталь
Корпус	20050009	-	Сталь
Корпус	21065009	-	Сталь
Корпус	21080009	-	Сталь
Корпус	21100009	-	Сталь
Корпус	21125009	-	Сталь
Корпус	21150009	-	Сталь
Корпус	24050009	-	Сталь
Корпус	24065009	-	Сталь
Корпус	24080009	-	Сталь
Корпус	24100009	-	Сталь
Корпус	24125009	-	Сталь
Корпус	24150009	-	Сталь
Корпус	24200009	-	Сталь
Патрубок	21065032	-	Сталь
Патрубок	21080032	-	Сталь
Патрубок	21100032	-	Сталь
Патрубок	21125032	-	Сталь
Патрубок	21150032	-	Сталь
Патрубок	20015032	-	Сталь
Патрубок	20020432	-	Сталь
Патрубок	20025432	-	Сталь
Патрубок	20032432	-	Сталь
Патрубок	20040432	-	Сталь
Патрубок	20050432	-	Сталь
Патрубок	24050032	-	Сталь
Патрубок	24065032	-	Сталь
Патрубок	24080032	-	Сталь
Патрубок	24100032	-	Сталь
Патрубок	24125032	-	Сталь

Патрубок	24125032	-	Сталь
Патрубок	24150032	-	Сталь
Патрубок	21065947	-	Сталь
Патрубок	21080947	-	Сталь
Патрубок	21080932	-	Сталь
Патрубок	21065932	-	Сталь
Патрубок	20050932	-	Сталь
Патрубок	21100932	-	Сталь
Патрубок	21125932	-	Сталь
Патрубок	21150932	-	Сталь
Патрубок	21100947	-	Сталь
Патрубок	21125947	-	Сталь
Патрубок	21150947	-	Сталь
Фланец	20015094	-	Сталь
Фланец	20020094	-	Сталь
Фланец	20025094	-	Сталь
Фланец	20032094	-	Сталь
Фланец	20040094	-	Сталь
Фланец	20050094	-	Сталь
Фланец	54050036	-	Сталь
Фланец	54065036	-	Сталь
Фланец	54080036	-	Сталь
Фланец	54100036	-	Сталь
Фланец	54125036	-	Сталь
Фланец	54150036	-	Сталь
Фланец	20015994	-	Сталь
Фланец	20020994	-	Сталь
Фланец	20025994	-	Сталь
Фланец	20032994	-	Сталь
Фланец	20040994	-	Сталь
Фланец	20050994	-	Сталь
Фланец	20065996	-	Сталь
Фланец	20080996	-	Сталь
Фланец	20150996	-	Сталь
Фланец	20125996	-	Сталь

Фланец	20100996	-	Сталь
Фланец	23050094	-	Сталь
Фланец	23050005	-	Сталь
Корпус штока	20050006	-	Сталь
Корпус штока	20050097	-	Сталь
Корпус штока	20032087	-	Сталь
Корпус штока	21100087	-	Сталь
Корпус штока	21125087	-	Сталь
Корпус штока	21150087	-	Сталь
Корпус штока	24050006	-	Сталь
Корпус штока	24065006	-	Сталь
Корпус штока	24100006	-	Сталь
Корпус штока	24125006	-	Сталь
Корпус штока	24150006	-	Сталь
Шток	20080288	-	Нержавеющая сталь
Шток	21125088	-	Нержавеющая сталь
Шток	20050127	-	Нержавеющая сталь
Шток	20032088	-	Нержавеющая сталь
Шток	20050098	-	Нержавеющая сталь
Шток	20065288	-	Нержавеющая сталь
Шток	21150088	-	Нержавеющая сталь
Шток	24050027	-	Нержавеющая сталь
Шток	24065027	-	Нержавеющая сталь
Шток	24100027	-	Нержавеющая сталь
Шток	24125027	-	Нержавеющая сталь
Шток	24150027	-	Нержавеющая сталь
Шток	21100088	-	Нержавеющая сталь
Шар	20020000	-	Нержавеющая сталь
Шар	20025000	-	Нержавеющая сталь
Шар	50020200	-	Нержавеющая сталь
Шар	50025200	-	Нержавеющая сталь
Шар	20032000	-	Нержавеющая сталь
Шар	50032200	-	Нержавеющая сталь
Шар	50040200	-	Нержавеющая сталь
Шар	50050200	-	Нержавеющая сталь

Шар	21065000	-	Нержавеющая сталь
Шар	21080000	-	Нержавеющая сталь
Шар	21100000	-	Нержавеющая сталь
Шар	21125000	-	Нержавеющая сталь
Шар	21150000	-	Нержавеющая сталь
Шар	24050000	-	Нержавеющая сталь
Шар	24065000	-	Нержавеющая сталь
Шар	24080000	-	Нержавеющая сталь
Шар	24100000	-	Нержавеющая сталь
Шар	24125000	-	Нержавеющая сталь
Шар	24150000	-	Нержавеющая сталь
Прижимное кольцо	21080023	-	Сталь
Прижимное кольцо	21100023	-	Сталь
Прижимное кольцо	21125023	-	Сталь
Прижимное кольцо	21150023	-	Сталь
Прижимное кольцо	21065023	-	Сталь
Прижимное кольцо	24050038	-	Сталь
Прижимное кольцо	24065038	-	Сталь
Прижимное кольцо	24080038	-	Сталь
Прижимное кольцо	24100038	-	Сталь
Прижимное кольцо	24125038	-	Сталь
Прижимное кольцо	24150038	-	Сталь
Держатель уплотнений	21065013	-	Сталь
Держатель уплотнений	21080013	-	Сталь
Держатель уплотнений	21100013	-	Сталь
Держатель уплотнений	21125013	-	Сталь
Держатель уплотнений	21150013	-	Сталь
Держатель уплотнений	20015013	-	Сталь
Держатель уплотнений	20020413	-	Сталь
Держатель уплотнений	20025413	-	Сталь
Держатель уплотнений	20032413	-	Сталь
Держатель уплотнений	20040413	-	Сталь
Держатель уплотнений	20050413	-	Сталь
Держатель уплотнений	20020493	-	Сталь
Держатель уплотнений	20025793	-	Сталь

Держатель уплотнений	20032093	-	Сталь
Держатель уплотнений	20040093	-	Сталь
Держатель уплотнений	20050093	-	Сталь
Держатель уплотнений	20020993	-	Сталь
Держатель уплотнений	20025993	-	Сталь
Держатель уплотнений	20032993	-	Сталь
Держатель уплотнений	20040993	-	Сталь
Держатель уплотнений	20050993	-	Сталь
Держатель уплотнений	21100913	-	Сталь
Держатель уплотнений	21125913	-	Сталь
Держатель уплотнений	21150913	-	Сталь
Седло	21150003	-	PTFE
Седло	21065003	-	PTFE
Седло	21080003	-	PTFE
Седло	21100003	-	PTFE
Седло	21125003	-	PTFE
Седло	50020003	-	PTFE
Седло	50025003	-	PTFE
Седло	50032003	-	PTFE
Седло	50040003	-	PTFE
Седло	50050003	-	PTFE
Рукоятка	20032035	-	Сталь
Рукоятка	20050333	-	Сталь
Рукоятка	20065433	-	Сталь
Рукоятка	20080433	-	Сталь
Рукоятка	065N7169	-	Сталь
Рукоятка	065N7170	-	Сталь
Рукоятка	24050033	-	Сталь
Рукоятка	24065033	-	Сталь
Рукоятка	24100033	-	Сталь
Рукоятка	21125433	-	Сталь
Рукоятка	21150433	-	Сталь
Гайка	20032116	-	Сталь с покрытием Zn
Гайка	20050116	-	Сталь с покрытием Zn
Гайка	20065216	-	Сталь с покрытием Zn

Гайка	20080216	-	Сталь с покрытием Zn
Гайка	54065069	-	Сталь с покрытием Zn
Гайка	54100069	-	Сталь с покрытием Zn
Втулка	20032016	-	Сталь с покрытием Zn
Втулка	20050016	-	Сталь с покрытием Zn
Втулка	21125016	-	Сталь с покрытием Zn
Втулка	21125017	-	Сталь с покрытием Zn
Втулка	21150016	-	Сталь с покрытием Zn
Втулка	21150017	-	Сталь с покрытием Zn
Втулка	50032017	-	Сталь с покрытием Zn
Втулка	50050017	-	Сталь с покрытием Zn
Втулка	50065017	-	Сталь с покрытием Zn
Втулка	50100017	-	Сталь с покрытием Zn
Заглушка	50015014	-	Пластик
Заглушка	50020014	-	Пластик
Заглушка	50025014	-	Пластик
Заглушка	50032014	-	Пластик
Заглушка	50040014	-	Пластик
Заглушка	50050014	-	Пластик
Заглушка	50050046	-	Пластик
Заглушка	50065014	-	Пластик
Заглушка	50080014	-	Пластик
Заглушка	50080046	-	Пластик
Заглушка	50100014	-	Пластик
Заглушка	50125014	-	Пластик
Заглушка	50125046	-	Пластик
Заглушка	50150014	-	Пластик
Заглушка	50150014	-	Пластик
Накладка	50050028	-	Пластик
Накладка	50125028	-	Пластик
О-кольцо	54050070	-	EPDM
О-кольцо	54065070	-	EPDM
О-кольцо	54100070	-	EPDM
О-кольцо	54125070	-	EPDM
О-кольцо	54150070	-	EPDM

Шайба	50050049	-	PTFE
Шайба	54065049	-	PTFE
Шайба	54100049	-	PTFE
Шайба	21125049	-	PTFE
Шайба	21150049	-	PTFE
Прижимная втулка	24050029	-	латунь
Прижимная втулка	24065029	-	латунь
Прижимная втулка	24100029	-	латунь
Прижимная втулка	24125029	-	латунь
Прижимная втулка	24150029	-	латунь
Разделительное кольцо	24050026	-	латунь
Разделительное кольцо	24065026	-	латунь
Разделительное кольцо	24100026	-	латунь
Разделительное кольцо	24125026	-	латунь
Разделительное кольцо	24150026	-	латунь
Этикетка	50500218	-	Пластик
Втулка седла	21065023	-	Нержавеющая сталь
Втулка седла	21080023	-	Нержавеющая сталь
Втулка седла	21100023	-	Нержавеющая сталь
Втулка седла	21125023	-	Нержавеющая сталь
Втулка седла	21150023	-	Нержавеющая сталь
Тарельчатая пружина	21065031	-	Пружинная сталь
Тарельчатая пружина	21080031	-	Пружинная сталь
Тарельчатая пружина	21100031	-	Пружинная сталь
Тарельчатая пружина	21125031	-	Пружинная сталь
Тарельчатая пружина	21150031	-	Пружинная сталь
Муфта	20210029	-	Сталь
Шпонка	20200022	-	Сталь
Шпонка	20250022	-	Сталь
Шпонка	20400022	-	Сталь
Шпонка	20500022	-	Сталь
Этикетка	TGPLQ0800-Danfoss	-	Пластик
Этикетка	TGPLQ2000-Danfoss	-	Пластик
Этикетка	TGPLQ4000-Danfoss	-	Пластик
Этикетка	TGPLQ6500-Danfoss	-	Пластик

Пластиковая ручка	50100028	-	Пластик
Штифт	52210745	-	Сталь
Штурвал	55557400	-	Сталь
Корпус	55558725	-	Чугун