



## РУКОВОДСТВО ПО ЭКСПЛУАТАЦИИ

Комнатный термостат, Тип Icon™ Модификация Programmable

Код материала: 088U1020

1. Сведения об изделии
2. Назначение изделия
3. Описание и работа
4. Указания по монтажу и наладке
5. Использование по назначению
6. Техническое обслуживание
7. Текущий ремонт
8. Транспортирование и хранение
9. Утилизация
10. Комплектность
11. Список комплектующих и запасных частей



Дата редакции: 28.07.2021

## 1. Сведения об изделии

### 1.1. Наименование и тип

Термостат электронный типа Icon™ модификация Programmable.

### 1.2. Изготовитель

Фирма: “Danfoss A/S”, Nordborgvej 81, 6430 Nordborg, Дания.

### 1.3. Продавец

ООО “Данфосс“, 143581, Российская Федерация, Московская область, город Истра, деревня Лешково, д. 217, тел. (495) 792-57-57.

### 1.4. Дата изготовления

На корпусе термостата наклейка с указанием даты изготовления в виде дд/месяц/гг. Заводской номер отсутствует.

## 2. Назначение изделия



Danfoss Icon™ Programmable

Комнатный термостат типа Icon™ Programmable применяется для управления системой водяных теплых полов. Обеспечивает регулирование комнатной температуры в соответствии с потребностями пользователя, энергосбережение и комфорт.

## 3. Описание и работа

### 3.1. Устройство изделия

Сигнал от датчика температуры, установленного на электронной плате термостата электронного типа Icon™ Programmable, поступает в сравнивающее устройство. Происходит сравнение заданного значения температуры и текущего. В зависимости от знака разницы электроника, в соответствии с законом регулирования, выдает управляющий сигнал, который управляет электрическим приводом, установленным на регулирующем клапане.

### 3.2. Маркировка и упаковка

На корпусе комнатного термостата нанесена следующая информация: наклейка с датой изготовления, логотип Данфосс. Упаковочная коробка содержит следующую информацию: номер по каталогу, тип изделия, питающее напряжение, страну производителя, штрих-код.

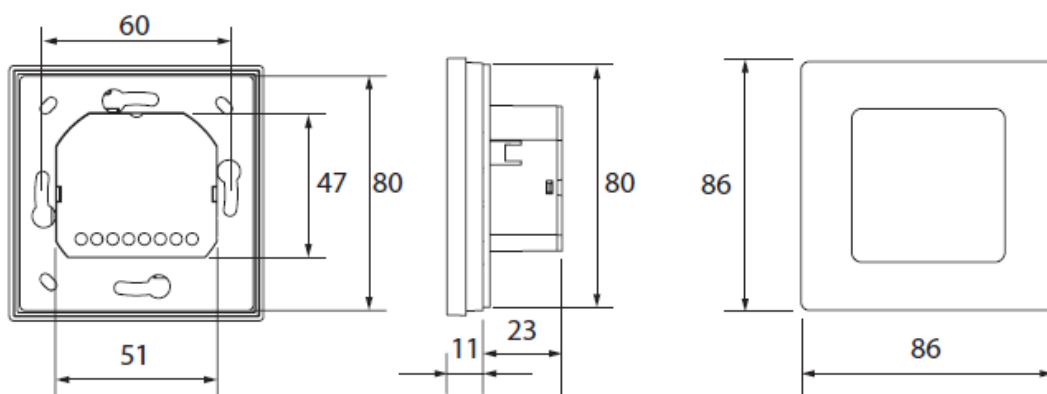
### 3.3. Технические характеристики

Исполнение	Встраиваемый в стену
Диапазон температурной настройки, °C	5 - 35
Диапазон настройки температуры пола, °C	20 - 45

Энергопотребление, Вт	0,2
Источник питания	220-240 В 50/60 Гц
Максимальная длительная нагрузка на контакты	<50мА/10Вт
Максимальная мгновенная нагрузка на контакты	3А ≤ 100 мс
Датчик температуры в комнате	47 кОм, NTC
Материал корпуса	Белые детали: PC ASA Серые детали: PC, 10% стекло
Класс защиты	IP 21
Цвет корпуса	Белый RAL9010/Темно-серый RAL7024

Дополнительные технические характеристики

### 3.4 Габаритные размеры



Danfoss Icon™ Display 088U1011

## 4. Указания по монтажу и наладке

### 4.1. Общие указания

Монтаж, наладку и техническое обслуживание термостатов электрических типа Icon™ Programmable должен выполнять только квалифицированный персонал, имеющий допуск к работам такого рода.

### 4.2. Меры безопасности

Для предупреждения травматизма персонала и повреждения оборудования необходимо соблюдать требования инструкции производителя на установленное оборудование, а также инструкции по эксплуатации электропроводки.

### 4.3. Подготовка к монтажу

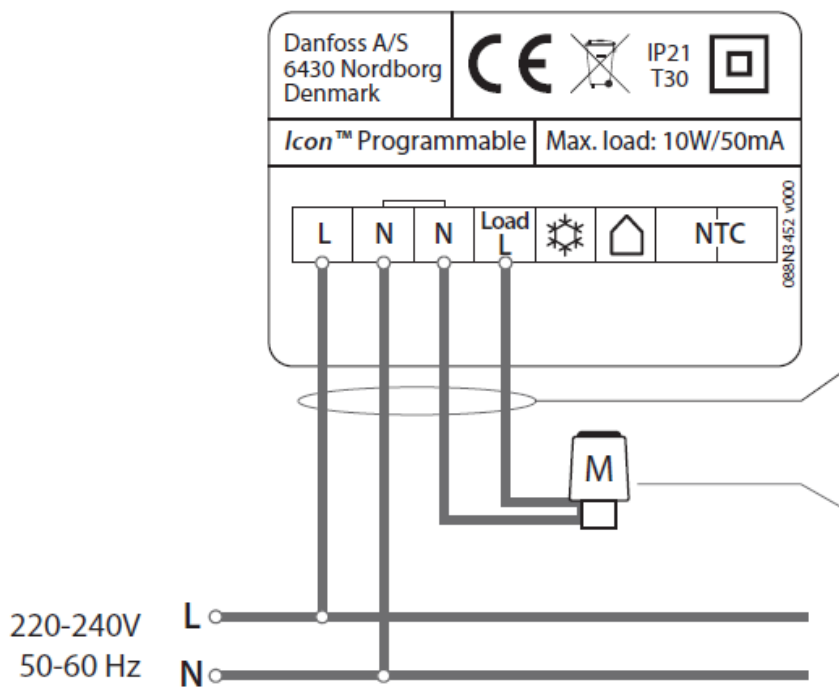
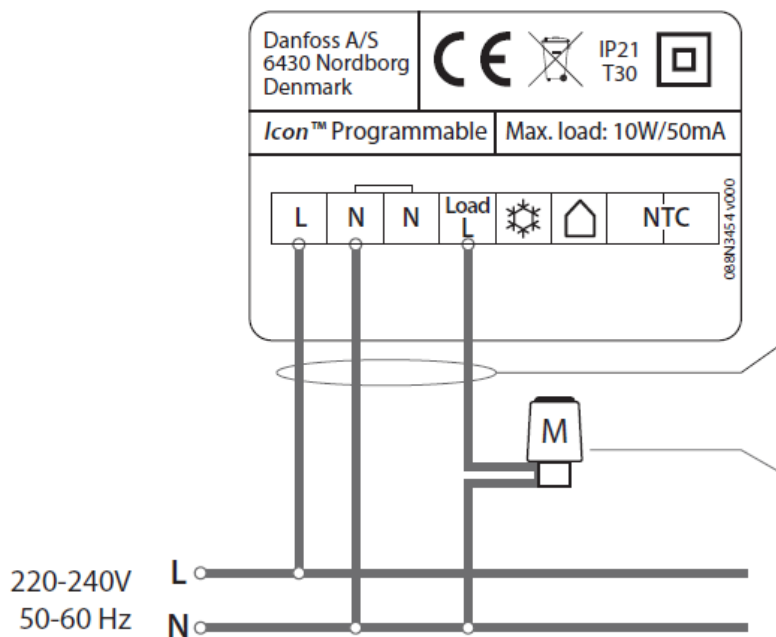
Распаковать термостат из упаковочной коробки, осмотреть на наличие повреждений. Убедитесь в наличии всех необходимых деталей и инструментов. Убедитесь в наличии свободного места, достаточного для монтажа, в соответствии с техническими условиями.

### 4.4. Монтаж и демонтаж

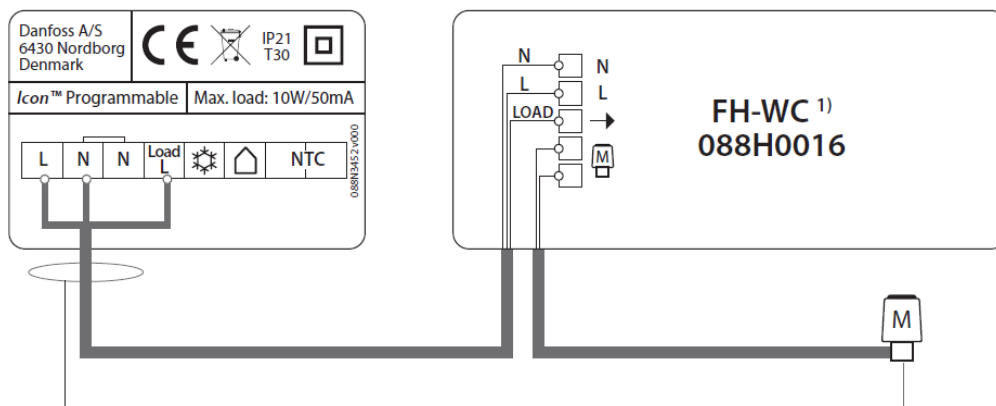
Подведите провода к термостату согласно схемам ниже и закрепите изделие на высоте приблизительно

1,5 м от пола, вдали от сквозняков или источников тепла, таких как батареи отопления, открытый огонь или прямые солнечные лучи.

Подключение термостата напрямую



Подключение через коммутационную панель FH-WS



#### 4.5. Наладка и испытания

Не требуется.

#### 4.6. Пуск (опробование)

Дополнительных действий для пуска работы клапана не требуется.

#### 4.7. Регулирование

Осуществляется с помощью кнопок «вверх» и «вниз» на лицевой стороне термостата.

#### 4.8. Комплексная проверка

Не требуется.

#### 4.9. Обкатка

Не требуется.

### 5. Использование по назначению

#### 5.1. Эксплуатационные ограничения

Несоблюдение максимально допустимых параметров тока, указанных в технических характеристиках, может привести к выходу изделия из строя или нарушению требований безопасности.

#### 5.2. Подготовка изделия к использованию

Подключать изделие требуется при отключенном электропитании.

#### 5.3. Использование изделия

Использование изделия осуществляется с помощью элементов управления, находящихся на лицевой панели комнатного термостата. Подробное описание режимов работы см. в инструкции к изделию.

### 6. Техническое обслуживание

Не требуется.

### 7. Текущий ремонт

Не требуется.

### 8. Транспортирование и хранение

Транспортирование и хранение термостатов электронных типа Ikon™ Programmable осуществляется в соответствии с требованиями ГОСТ 15150 п.10. Условия хранения изделий - 1 (Л), условия транспортирования – 5 (ОЖ4).

## 9. Утилизация

Утилизация изделия производится в соответствии с установленным на предприятии порядком (переплавка, захоронение, перепродажа), составленным в соответствии с Законами РФ № 96-ФЗ “Об охране атмосферного воздуха”, № 89-ФЗ “Об отходах производства и потребления”, № 52-ФЗ “О санитарно-эпидемиологическом благополучии населения”, а также другими российскими и региональными нормами, актами, правилами, распоряжениями и пр., принятыми во исполнение указанных законов.

## 10. Комплектность

В комплект поставки входят:

- Термостат электронный типа Icon™ Programmable;
- Упаковочная коробка.
- Инструкция

## 11. Список комплектующих и запасных частей

Название	Код для заказа	Описание
Icon™	088U1110	Датчик температуры поверхности пола