



РУКОВОДСТВО ПО ЭКСПЛУАТАЦИИ

Кран шаровой, Тип JiP, Модификация JIP Standard FF

Код материала: 065N9626

1. Сведения об изделии
2. Назначение изделия
3. Описание и работа
4. Указания по монтажу и наладке
5. Использование по назначению
6. Техническое обслуживание
7. Текущий ремонт
8. Транспортирование и хранение
9. Утилизация
10. Комплектность
11. Список комплектующих и запасных частей



Дата редакции: 19.07.2022

1. Сведения об изделии

1.1. Наименование и тип

Краны шаровые типа JiP.

1.2. Изготовитель

ООО “Данфосс“, 143581, Российская Федерация, Московская область, город Истра, деревня Лешково, дом 217.

1.3. Продавец

ООО “Данфосс“, 143581, Российская Федерация, Московская область, город Истра, деревня Лешково, д. 217, тел. +7 (495) 792-57-57.

1.4. Дата изготовления

Указана на наклейке крана в формате нн/гггг, (нн – порядковый номер недели изготовления, гггг – год изготовления)

1.5. Заводской номер изделия представлен в виде производственного заказа, который нанесен на корпус и на этикетку, расположенной на корпусе в формате XXXXX АК (где X – цифры от 1 до 9)

2. Назначение изделия

Краны шаровые типа JiP – двухпозиционная запорная арматура, предназначенная для использования в отопительных и промышленных установках для жидких сред. Класс герметичности – А по ГОСТ 9544. Краны шаровые стальные типа JiP в основном предназначены для воды и водогликолевых смесей с концентрацией гликоля до 50 % (0% для JiP Standard) наружных и внутренних тепловых сетей при температуре теплоносителя от минус 40 до 180 °С для модификации JiP Premium и от 0 до 150 °С для модификации JiP Standard, в том числе для воды в контурах тепловых сетей в соответствии с требованиями к качеству сетевой воды по «Правила технической эксплуатации электрических станций и сетей Российской Федерации» (ПТЭ) пункт 4.8.40.

Кран шаровой типа JiP может быть установлен и эксплуатироваться при температуре окружающей среды от минус 40 °С при условии обеспечения крана соответствующей теплоизоляцией.

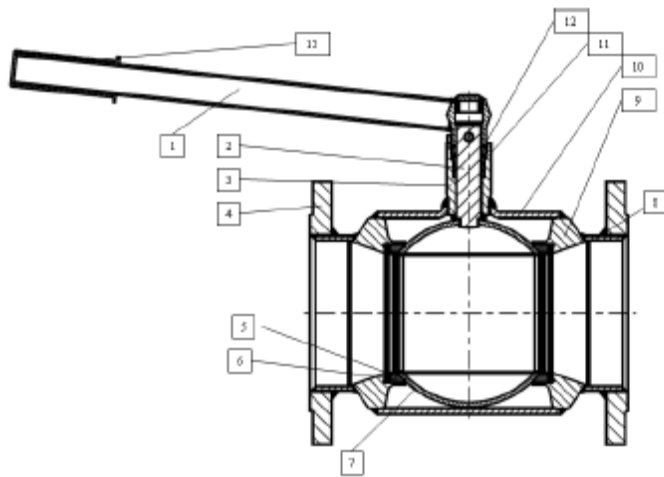
Самообжимная конструкция уплотнения шара, представляющая собой специальные пружины с двумя кольцами из фторопласта, армированного углеволокном, обеспечивает необходимую плотность крана и оптимальный момент, требуемый для поворота шара.

3. Описание и работа

3.1. Устройство и принцип действия изделия

Полностью сварной стальной корпус кранов шаровых типа JiP отвечает современным требованиям, предъявляемым к арматуре, применяемой в системах теплоснабжения, и обеспечивает высокую степень безопасности. Краны шаровые типа JiP снабжены уникальным уплотнением штока, которое в отличие от большинства аналогов других производителей не содержит резины, которая со временем теряет свои свойства под воздействием высоких температур и давлений. Уплотнение штока кранов шаровых типа JiP состоит из четырех слоев тефлона и графита и гарантирует полную герметичность и неограниченный срок службы данного узла крана в условиях высоких и изменяющихся температур. Самообжимная конструкция уплотнения шара, представляющая собой специальные линзовые пружины с двумя кольцами из фторопласта, армированного углеволокном, обеспечивает необходимую герметичность закрытия крана и оптимальный крутящий момент, требуемый для поворота шара. В базовом исполнении краны шаровые типа JiP имеют стандартный проход, но обладают повышенной пропускной способностью по сравнению с аналогами благодаря своим конструктивным особенностям (плавный вход и выход, цилиндрическая вставка в шаре и др.).

Принцип действия крана основан на перекрытии рабочего потока за счет вращения запорного элемента (шара) на 90° вокруг оси, перпендикулярной направлению течения.



- 1 – Рукоятка
- 2 - Шток
- 3 – Корпус штока
- 4 – Фланец
- 5 – Прижимное кольцо
- 6 – Седло
- 7 – Шар
- 8 – Патрубок
- 9 – Держатель уплотнений
- 10 – Корпус крана
- 11 – Втулка
- 12 – Гайка
- 13 - Накладка

3.2. Технические характеристики

Исполнение	стальной
Присоединение к трубопроводу	фланцы по ГОСТ
Номинальный диаметр (DN), мм	65
Номинальное давление (PN), бар	16
Рабочая среда	вода
Температура рабочей среды, °С	до 150
Герметичность затвора (объем протечки / класс герметичности)	A
Управление	рычаг, сталь
Допустимая концентрация гликоля	0
Пропускная способность Kvs, м³/ч	136
Масса, кг, не более	10,1
Материал корпуса	Сталь 20
Материал рычага	Сталь 3
Материал штока	Нержавеющая сталь AISI 304 или аналог
Материал шара	Нержавеющая сталь AISI 304

Материал гайки	Сталь с покрытием Zn
Прижимное кольцо	Пружинная сталь
Материал патрубка	Сталь 20
Материал втулки	Латунь
Материал накладки	Пластик
Материал седла	PTFE + 20% C
Уплотнение штока	EPDM
Фланец (в модификациях с фланцем)	Сталь 20

Дополнительные технические характеристики

ØD, мм	65
A, мм	102
B, мм	-
C, мм	26
D, мм	50
F, мм	41,1
H, мм	129
S, мм	275
L, мм	270
DF, мм	-
I, мм	-
T, мм	-



Габаритные и присоединительные размеры кранов шаровых типа JiP с рукояткой и патрубками под приварку.



Габаритные и присоединительные размеры кранов шаровых типа JiP, фланцевые.

3.3. Сведения о содержании драгоценных материалов и цветных металлов

Не содержит драгоценных и цветных металлов

4. Указания по монтажу и наладке

4.1. Выбор крана

Потери давления при проходе рабочей среды через кран шаровой могут быть определены с помощью формулы:

$$\Delta P = \left(\frac{G}{K_V} \right)^2, \text{ бар};$$

где ΔP - потери давления в кране, бар;

G – объемный расход рабочей жидкости плотностью $\rho = 1000 \text{ кг/м}^3$, проходящей через кран, м³/ч;

K_V – коэффициент пропускной способности крана, м³/ч.

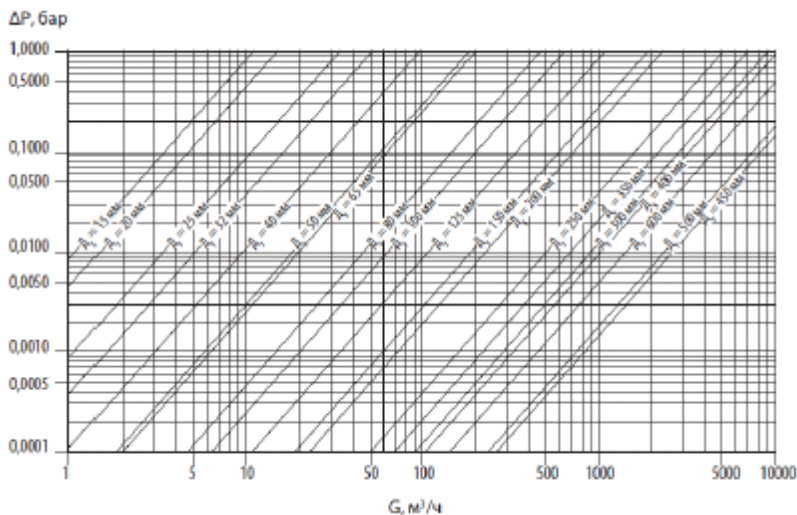


Диаграмма потерь давления крана шарового модификации JiP Premium

4.2. Монтаж, наладка и эксплуатация

Все работы с краном шаровым типа JiP должны проводиться в защитных перчатках.

При подъеме и перемещении крана шарового запрещается захват его за механизмы управления (рукоятка, редуктор, электропривод).

Кран шаровой типа JiP устанавливается на трубопровод в открытом положении. Монтажное положение любое.

Установка кранов шаровых типа JiP под приварку на трубопровод следует производить электросваркой с одновременным охлаждением корпуса влажной тканью. Сварочные работы по монтажу кранов под сварку должны производиться только квалифицированным сварщиком. Корпус изготовлен из углеродистой стали (сталь 20, P235GH или аналог).

Установку фланцевых кранов шаровых следует производить с использованием стальных ответных фланцев по ГОСТ 33259-2015, ГОСТ 12820-80 или ГОСТ 12821-80 с соответствующими DN, PN,

прокладками и крепежом.

Если клапан установлен как последний элемент системы, рекомендуется закрыть кран фланцевой заглушкой до дальнейшего наращивания системы, а клапан оставить в открытом положении.

Корпус крана шарового типа JiP изготовлен из углеродистой стали и не защищен от коррозии. Поэтому для предотвращения коррозии кран следует либо устанавливать в сухом помещении, либо покрыть влагонепроницаемой изоляцией, либо нанести на поверхность крана ЛКМ, предусмотренные проектом объекта.

Кран шаровой типа JiP не рекомендуется к применению на ХВС.

Кран шаровой поставляется потребителю в положении "открыто". Открытие и закрытие осуществляется поворотом ручки на 90° в направлении стрелки, изображенной на ручке или на червячной передаче. В положении "открыто" ручка располагается вдоль корпуса крана, а в положении "закрыто" – поперек.

Перед испытанием на герметичность система должна быть промыта и медленно заполнена чистой водой. Этим достигается эффективное удаление воздушных скоплений из полостей крана вокруг шара и надежная смазка кольцевых уплотнений.

Испытания на герметичность. Краны шаровые типа JiP поставляются потребителю испытанными и не требуют дополнительной регулировки. Второй раз кран проверяется на герметичность вместе с испытаниями трубопроводной системы. По возможности следует избегать испытаний системы при закрытом кране. Если это неизбежно, то следует повышать давление в системе постепенно. Резкое повышение давления не допускается.

Проверка работоспособности. После испытаний на герметичность необходимо проделать несколько циклов открыто/закрыто, чтобы проверить правильность его функционирования и обеспечить образование водной пленки на всех трущихся поверхностях. Для поворота крана с рукояткой плавно увеличивайте усилие, прикладываемое к рукоятке, до тех пор, пока запорный шар не сдвинется с места. Запрещается использовать дополнительные рычаги или прикладывать к рукоятке ударные нагрузки.

Эксплуатация. Кран шаровой типа JiP является запорным. Лишь в процессе заполнения или слива кран может на непродолжительное время находиться в промежуточном положении.

Эксплуатация шаровых кранов в промежуточном положении (между положениями "открыто" и "закрыто") строго запрещена!

Для обеспечения работоспособности крана манипуляции с ним должны быть достаточно регулярными (не реже, чем раз в 3 месяца).

Предотвращение замерзания. Для максимального слива жидкости из корпуса крана при опорожнении трубопровода шар должен быть повернут в среднее положение (около 45 градусов).

В системах теплоснабжения теплоноситель должен удовлетворять требованиям «Правил технической эксплуатации электрических станций и сетей Российской Федерации» Министерства энергетики РФ.

5. Использование по назначению

Шаровые краны выбираются в соответствии с требуемыми параметрами эксплуатации (давление, температура, рабочая среда) по условному диаметру трубопровода - Ду.

Для предотвращения превышения допустимого рабочего давления среды трубопровод, на котором установлен кран шаровой, должен быть оборудован необходимой системой защиты.

Образование льда внутри крана шарового не допустимо. При возникновении опасности замерзания системы следует своевременно дренировать трубопровод, а кран шаровой при этом открыть и закрыть несколько раз для полного удаления из него воды.

Не следует использовать кран шаровой в системах с жидкостями, имеющими большой коэффициент объемного расширения.

Не допускается проводить техническое обслуживание крана шарового на трубопроводе, находящемся под давлением.

Установленные на трубопроводе краны шаровые должны быть защищены от излишних изгибающих напряжений.

Шаровые краны не должны подвергаться ударам.

Следует медленно открывать и закрывать кран шаровой во избежание гидравлических ударов.

При обслуживании кранов шаровых в случае повышенной или пониженной температуры среды следует использовать защитные средства для предохранения рук от ожогов и обморожения.

Краны шаровые не предназначены для регулирования расхода среды. Они должны находиться только в полностью открытом или закрытом положении.

После монтажа кран следует полностью открыть и закрыть, чтобы проверить его работоспособность.

Во избежание несчастных случаев необходимо при монтаже и эксплуатации соблюдать общие требования безопасности по ГОСТ 12.2.063.

Во время эксплуатации следует производить периодические осмотры и технические освидетельствования в сроки, установленные правилами и нормами организации, эксплуатирующей трубопровод.

К обслуживанию кранов шаровых допускается персонал, изучивший их устройство и правила техники

безопасности.

Кран шаровой не рекомендуется к применению на ХВС, ГВС.

6. Техническое обслуживание

При открытии и закрытии крана шарового типа JiP не рекомендуется применение силы, которая может привести к повреждению стопорной шпильки.

Не допускается разборка и демонтаж крана шарового типа JiP при наличии давления в системе.

Не рекомендуется установка крана шарового типа JiP на среды, содержащие абразивные компоненты.

Не допускается использование крана шарового типа JiP на давления и температуры среды, превышающие указанные в техническом условии.

Во избежание несчастных случаев необходимо при монтаже и эксплуатации соблюдать общие требования безопасности по ГОСТ 12.2.063.

Во время эксплуатации следует производить периодические осмотры и технические освидетельствования в сроки, установленные правилами и нормами организации, эксплуатирующей трубопровод.

К обслуживанию кранов шаровых типа JiP допускается персонал, изучивший их устройство и правила техники безопасности.

7. Текущий ремонт

Не предполагается.

8. Транспортирование и хранение

Краны шаровые типа JiP могут транспортироваться всеми видами транспорта в крытых транспортных средствах в порядке, установленном для перевозки грузов данным видом транспорта при температуре от -50 до $+50$ °С и относительной влажности воздуха до 100 % при температуре 25 °С.

Условия транспортирования в части воздействия механических факторов – С (средние) по ГОСТ 23170-78.

Краны шаровые типа JiP допускается хранить под навесами и в помещениях, где колебания температуры и влажности воздуха несущественно отличаются от колебаний на открытом воздухе. При этом условия хранения должны соответствовать ОЖ2 по ГОСТ 15150-69 (температура от -50 до $+60$ °С, относительная влажность воздуха – 100 % при 35 °С, остальные требования – см. в ГОСТ 15150-69).

9. Утилизация

Утилизация изделия производится в соответствии с установленным на предприятии порядком (переплавка, захоронение, перепродажа), составленным в соответствии с Законами РФ № 96-ФЗ “Об охране атмосферного воздуха”, № 89-ФЗ “Об отходах производства и потребления”, № 52-ФЗ “О санитарно-эпидемиологическом благополучии населения”, а также другими российскими и региональными нормами, актами, правилами, распоряжениями и пр., принятыми во исполнение указанных законов.

10. Комплектность

В комплект поставки входит:

- кран шаровой типа JiP;

- паспорт.

11. Список комплектующих и запасных частей

Название	Код	Материал
Корпус	20020409	Сталь
Корпус	20025409	Сталь
Корпус	20032009	Сталь
Корпус	20040009	Сталь
Корпус	20050409	Сталь
Корпус	21065009	Сталь
Корпус	21080009	Сталь
Корпус	21100009	Сталь

Корпус	21125009	Сталь
Корпус	20020409	Сталь
Корпус	20025409	Сталь
Корпус	20032009	Сталь
Корпус	20040009	Сталь
Корпус	20050009	Сталь
Корпус	21065009	Сталь
Корпус	21080009	Сталь
Корпус	21100009	Сталь
Корпус	21125009	Сталь
Корпус	21150009	Сталь
Корпус	24050009	Сталь
Корпус	24065009	Сталь
Корпус	24080009	Сталь
Корпус	24100009	Сталь
Корпус	24125009	Сталь
Корпус	24150009	Сталь
Корпус	24200009	Сталь
Патрубок	21065032	Сталь
Патрубок	21080032	Сталь
Патрубок	21100032	Сталь
Патрубок	21125032	Сталь
Патрубок	21150032	Сталь
Патрубок	20015032	Сталь
Патрубок	20020432	Сталь
Патрубок	20025432	Сталь
Патрубок	20032432	Сталь
Патрубок	20040432	Сталь
Патрубок	20050432	Сталь
Патрубок	24050032	Сталь
Патрубок	24065032	Сталь
Патрубок	24080032	Сталь
Патрубок	24100032	Сталь
Патрубок	24125032	Сталь
Патрубок	24125032	Сталь

Патрубок	24150032	Сталь
Патрубок	21065947	Сталь
Патрубок	21080947	Сталь
Патрубок	21080932	Сталь
Патрубок	21065932	Сталь
Патрубок	20050932	Сталь
Патрубок	21100932	Сталь
Патрубок	21125932	Сталь
Патрубок	21150932	Сталь
Патрубок	21100947	Сталь
Патрубок	21125947	Сталь
Патрубок	21150947	Сталь
Фланец	20015094	Сталь
Фланец	20020094	Сталь
Фланец	20025094	Сталь
Фланец	20032094	Сталь
Фланец	20040094	Сталь
Фланец	20050094	Сталь
Фланец	54050036	Сталь
Фланец	54065036	Сталь
Фланец	54080036	Сталь
Фланец	54100036	Сталь
Фланец	54125036	Сталь
Фланец	54150036	Сталь
Фланец	20015994	Сталь
Фланец	20020994	Сталь
Фланец	20025994	Сталь
Фланец	20032994	Сталь
Фланец	20040994	Сталь
Фланец	20050994	Сталь
Фланец	20065996	Сталь
Фланец	20080996	Сталь
Фланец	20150996	Сталь
Фланец	20125996	Сталь
Фланец	20100996	Сталь

Фланец	23050094	Сталь
Фланец	23050005	Сталь
Корпус штока	20050006	Сталь
Корпус штока	20050097	Сталь
Корпус штока	20032087	Сталь
Корпус штока	21100087	Сталь
Корпус штока	21125087	Сталь
Корпус штока	21150087	Сталь
Корпус штока	24050006	Сталь
Корпус штока	24065006	Сталь
Корпус штока	24100006	Сталь
Корпус штока	24125006	Сталь
Корпус штока	24150006	Сталь
Шток	20080288	Нержавеющая сталь
Шток	21125088	Нержавеющая сталь
Шток	20050127	Нержавеющая сталь
Шток	20032088	Нержавеющая сталь
Шток	20050098	Нержавеющая сталь
Шток	20065288	Нержавеющая сталь
Шток	21150088	Нержавеющая сталь
Шток	24050027	Нержавеющая сталь
Шток	24065027	Нержавеющая сталь
Шток	24100027	Нержавеющая сталь
Шток	24125027	Нержавеющая сталь
Шток	24150027	Нержавеющая сталь
Шток	21100088	Нержавеющая сталь
Шар	20020000	Нержавеющая сталь
Шар	20025000	Нержавеющая сталь
Шар	50020200	Нержавеющая сталь
Шар	50025200	Нержавеющая сталь
Шар	20032000	Нержавеющая сталь
Шар	50032200	Нержавеющая сталь
Шар	50040200	Нержавеющая сталь
Шар	50050200	Нержавеющая сталь
Шар	21065000	Нержавеющая сталь

Шар	21080000	Нержавеющая сталь
Шар	21100000	Нержавеющая сталь
Шар	21125000	Нержавеющая сталь
Шар	21150000	Нержавеющая сталь
Шар	24050000	Нержавеющая сталь
Шар	24065000	Нержавеющая сталь
Шар	24080000	Нержавеющая сталь
Шар	24100000	Нержавеющая сталь
Шар	24125000	Нержавеющая сталь
Шар	24150000	Нержавеющая сталь
Шар	24200000	Нержавеющая сталь
Прижимное кольцо	21080023	Сталь
Прижимное кольцо	21100023	Сталь
Прижимное кольцо	21125023	Сталь
Прижимное кольцо	21150023	Сталь
Прижимное кольцо	21065023	Сталь
Прижимное кольцо	24050038	Сталь
Прижимное кольцо	24065038	Сталь
Прижимное кольцо	24080038	Сталь
Прижимное кольцо	24100038	Сталь
Прижимное кольцо	24125038	Сталь
Прижимное кольцо	24150038	Сталь
Держатель уплотнений	21065013	Сталь
Держатель уплотнений	21080013	Сталь
Держатель уплотнений	21100013	Сталь
Держатель уплотнений	21125013	Сталь
Держатель уплотнений	21150013	Сталь
Держатель уплотнений	20015013	Сталь
Держатель уплотнений	20020413	Сталь
Держатель уплотнений	20025413	Сталь
Держатель уплотнений	20032413	Сталь
Держатель уплотнений	20040413	Сталь
Держатель уплотнений	20050413	Сталь
Держатель уплотнений	20020493	Сталь
Держатель уплотнений	20025793	Сталь

Держатель уплотнений	20032093	Сталь
Держатель уплотнений	20040093	Сталь
Держатель уплотнений	20050093	Сталь
Держатель уплотнений	20020993	Сталь
Держатель уплотнений	20025993	Сталь
Держатель уплотнений	20032993	Сталь
Держатель уплотнений	20040993	Сталь
Держатель уплотнений	20050993	Сталь
Держатель уплотнений	21100913	Сталь
Держатель уплотнений	21125913	Сталь
Держатель уплотнений	21150913	Сталь
Седло	21150003	PTFE
Седло	21065003	PTFE
Седло	21080003	PTFE
Седло	21100003	PTFE
Седло	21125003	PTFE
Седло	50020003	PTFE
Седло	50025003	PTFE
Седло	50032003	PTFE
Седло	50040003	PTFE
Седло	50050003	PTFE
Рукоятка	20032035	Сталь
Рукоятка	20050333	Сталь
Рукоятка	20065433	Сталь
Рукоятка	20080433	Сталь
Рукоятка	065N7169	Сталь
Рукоятка	065N7170	Сталь
Рукоятка	24050033	Сталь
Рукоятка	24065033	Сталь
Рукоятка	24100033	Сталь
Рукоятка	21125433	Сталь
Рукоятка	21150433	Сталь
Рукоятка	24100034	Сталь
Гайка	20032116	Сталь с покрытием Zn
Гайка	20050116	Сталь с покрытием Zn

Гайка	20065216	Сталь с покрытием Zn
Гайка	20080216	Сталь с покрытием Zn
Гайка	54065069	Сталь с покрытием Zn
Гайка	54100069	Сталь с покрытием Zn
Втулка	20032016	Сталь с покрытием Zn
Втулка	20050016	Сталь с покрытием Zn
Втулка	21125016	Сталь с покрытием Zn
Втулка	21125017	Сталь с покрытием Zn
Втулка	21150016	Сталь с покрытием Zn
Втулка	21150017	Сталь с покрытием Zn
Втулка	50032017	Сталь с покрытием Zn
Втулка	50050017	Сталь с покрытием Zn
Втулка	50065017	Сталь с покрытием Zn
Втулка	50100017	Сталь с покрытием Zn
Заглушка	50015014	Пластик
Заглушка	50020014	Пластик
Заглушка	50025014	Пластик
Заглушка	50032014	Пластик
Заглушка	50040014	Пластик
Заглушка	50050014	Пластик
Заглушка	50050046	Пластик
Заглушка	50065014	Пластик
Заглушка	50080014	Пластик
Заглушка	50080046	Пластик
Заглушка	50100014	Пластик
Заглушка	50125014	Пластик
Заглушка	50125046	Пластик
Заглушка	50150014	Пластик
Заглушка	50150014	Пластик
Накладка	50050028	Пластик
Накладка	50125028	Пластик
О-кольцо	54050070	EPDM
О-кольцо	54065070	EPDM
О-кольцо	54100070	EPDM
О-кольцо	54125070	EPDM

О-кольцо	54150070	EPDM
Шайба	50050049	PTFE
Шайба	54065049	PTFE
Шайба	54100049	PTFE
Шайба	21125049	PTFE
Шайба	50032049	PTFE
Шайба	50065049	PTFE
Шайба	50100049	PTFE
Шайба	50200049	PTFE
Шайба	21150049	PTFE
Прижимная втулка	24050029	латунь
Прижимная втулка	24065029	латунь
Прижимная втулка	24100029	латунь
Прижимная втулка	24125029	латунь
Прижимная втулка	24150029	латунь
Разделительное кольцо	24050026	латунь
Разделительное кольцо	24065026	латунь
Разделительное кольцо	24100026	латунь
Разделительное кольцо	24125026	латунь
Разделительное кольцо	24150026	латунь
Этикетка	50500218	Пластик
Втулка седла	21065023	Нержавеющая сталь
Втулка седла	21080023	Нержавеющая сталь
Втулка седла	21100023	Нержавеющая сталь
Втулка седла	21125023	Нержавеющая сталь
Втулка седла	21150023	Нержавеющая сталь
Тарельчатая пружина	21065031	Пружинная сталь
Тарельчатая пружина	21080031	Пружинная сталь
Тарельчатая пружина	21100031	Пружинная сталь
Тарельчатая пружина	21125031	Пружинная сталь
Тарельчатая пружина	21150031	Пружинная сталь
Муфта	20210029	Сталь
Этикетка	TGPLQ0800-Danfoss	Пластик
Этикетка	TGPLQ2000-Danfoss	Пластик
Этикетка	TGPLQ4000-Danfoss	Пластик

Этикетка	TGPLQ6500-Danfoss	Пластик
Пластиковая ручка	50100028	Пластик
Ограничитель	24040029	Сталь с покрытием Zn
Ограничитель	24032029	Сталь с покрытием Zn

Пружина	24050431	Пружинная сталь
Пружина	24065431	Пружинная сталь
Пружина	24080431	Пружинная сталь
Пружина	24100431	Пружинная сталь
Пружина	24125431	Пружинная сталь
Пружина	24150431	Пружинная сталь
Уплотнение штока	50100159	Кольцо из графита
Уплотнение штока	50032159	Кольцо из графита