



РУКОВОДСТВО ПО ЭКСПЛУАТАЦИИ

Регулятор перепуска, Тип AVPA

Код материала: 003H6603

1. Сведения об изделии
2. Назначение изделия
3. Описание и работа
4. Указания по монтажу и наладке
5. Использование по назначению
6. Техническое обслуживание
7. Текущий ремонт
8. Транспортирование и хранение
9. Утилизация
10. Комплектность
11. Список комплектующих и запасных частей



Дата редакции: 24.06.2021

1. Сведения об изделии

1.1. Наименование и тип

Клапан-регулятор давления тип AVPA.

1.2. Изготовитель

“Danfoss A/S”, Nordborgvej 81, 6430 Nordborg, Дания

1.3. Продавец

ООО “Данфосс“, 143581, Российская Федерация, Московская область, город Истра, деревня Лешково, д. 217, тел. +7 (495) 792-57-57.

1.4. Дата изготовления

Указана на металлическом кольце клапана в формате нн/гг.

2. Назначение изделия

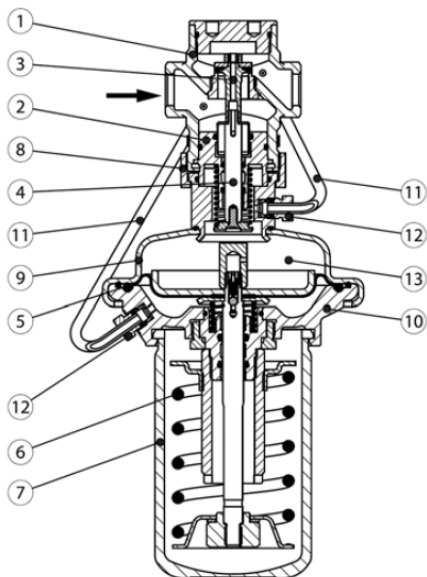


Клапан-регулятор давления типа AVPA является моноблочным регулятором прямого действия. Применяется для поддержания постоянного перепада давлений в системах централизованного теплоснабжения зданий.

3. Описание и работа

3.1. Устройство изделия

Клапан-регулятор давления типа AVP состоит из нормально закрытого регулирующего клапана и регулирующего блока с одной регулирующей диафрагмой и рукояткой для установки требуемого перепада давлений.



- 1 – корпус клапана;
- 2 – вставка клапана;
- 3 – разгруженный по давлению золотник клапана;
- 4 – шток клапана;
- 5 – регулирующая диафрагма;
- 6 – настроечная пружина;
- 7 – настроечная рукоятка (с возможностью пломбирования);
- 8 – соединительная гайка;
- 9 – верхняя часть корпуса регулирующей диафрагмы;
- 10 – нижняя часть корпуса регулирующей диафрагмы;
- 11 – импульсная трубка;
- 12 – компрессионный фитинг для импульсной трубки;
- 13 – корпус регулирующего блока.

Импульсы давлений до и после клапана-регулятора давления типа AVPA передаются по встроенным импульсным трубкам в полости диафрагменного элемента. При отклонении разности давлений от заданной величины диафрагма прогибается и перемещает золотник клапана. Клапан-регулятор давления типа AVPA является нормально закрытым и открывается при увеличении разности давлений. Клапан-регулятор давления типа AVPA снабжен предохранительным клапаном, который защищает регулируемую диафрагму от слишком большого перепада давлений.

3.2. Маркировка и упаковка

Клапан упаковывается в индивидуальную картонную коробку.

На металлическом кольце клапана-регулятора давления типа AVP указан кодированный номер, наименование изделия, PN, Kvs, Tmax, диапазон расходов, дата изготовления в формате нн/гг.

На наклейке коробки указан диапазон настроек и дата изготовления в формате нн/гг.

Условный диаметр указан на корпусе клапана.

3.3. Технические характеристики

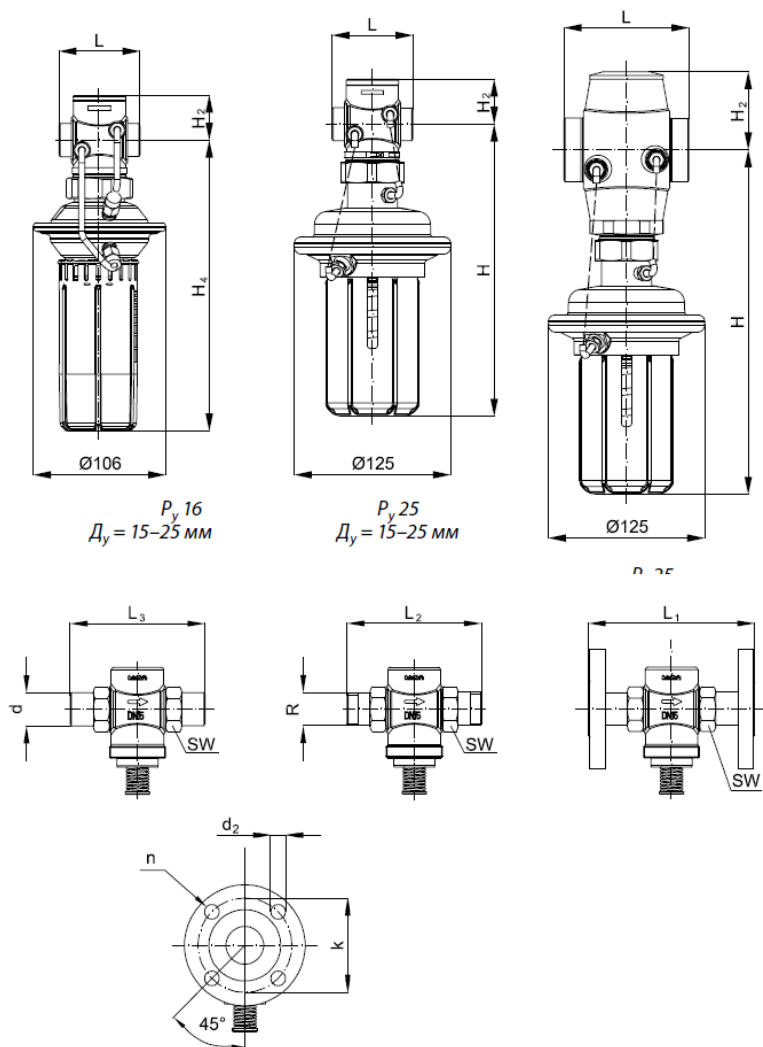
Номинальный диаметр (DN), мм	20
Номинальное давление (PN), бар	25
Максимально допустимый перепад давлений, бар	20
Пропускная способность Kvs, м ³ /ч	6,3
Рабочая среда	Вода или 30% водный раствор гликоля
Температура рабочей среды, °C	2–150
Герметичность затвора (объем протечки / класс герметичности)	0,02% от Kvs
Климатическое исполнение	Категория 3 по ГОСТ 15150-69
Тип присоединения к трубопроводу	Цилиндрическая наружная трубная резьба по ISO 228/1
Коэффициент начала кавитации	≥0,6
Вид привода или регулирующего блока	Встроенный регулятор перепуска AVPA
pH среды	7–10
Площадь диафрагмы, см ²	54

Диапазон (величина)настройки перепада давлений $\Delta P_{рег}$, бар	0,2–1,0
цвет настроечной пружины	Желтый
Масса, кг, не более	5,5
Седло	Нержавеющая сталь, мат. № 1.4571
Золотник	Необесцинковываемая латунь CuZn36Pb2As
Уплотнение	EPDM
Корпус регулирующей диафрагмы	верхняя часть: Нержавеющая сталь, мат. № 1,4301; нижняя часть: Необесцинковываемая латунь CuZn36Pb2As
Диафрагма	EPDM
Импульсная трубка	Медная трубка $\varnothing 6 \times 1$ мм
Корпус	Красная бронза CuSn5ZnPb (Rg5)

Габаритные и присоединительные размеры

Дополнительные технические характеристики

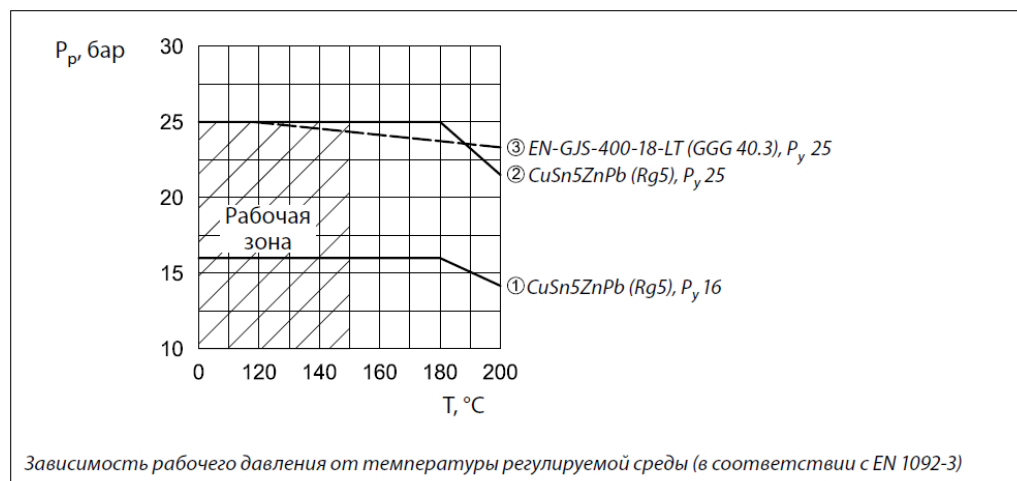
L ₁ , мм	150
L ₂ , мм	144
L ₃ , мм	154
H ₂ , мм	34
H ₄ , мм	
k, мм	75
D, мм	26
D ₂ , мм	14
n	4
Размер резьбы а по ISO 228/1, дюймы	G 1 A
Размер гайки под ключ SW, мм	41
L, мм	70
H, мм	233
R, дюймы	$\frac{3}{4}$ Наружная коническая трубная резьба по EN 10266-1



4. Указания по монтажу и наладке

4.1. Общие указания

Условия применения



Клапан–регулятор давления типа AVPA поставляется в виде моноблока, включая встроенные импульсные трубки между клапаном и диафрагменным элементом.

4.2. Меры безопасности

Монтаж, наладку и техническое обслуживание клапана должен выполнять только квалифицированный персонал, имеющий допуск к работам такого рода, строго в соответствии с прилагаемой инструкцией. Для предупреждения травматизма персонала и повреждения оборудования необходимо соблюдать

требования инструкции производителя на установленное оборудование, а также инструкции по эксплуатации системы.

4.3. Подготовка к монтажу

Достать клапан из коробки.

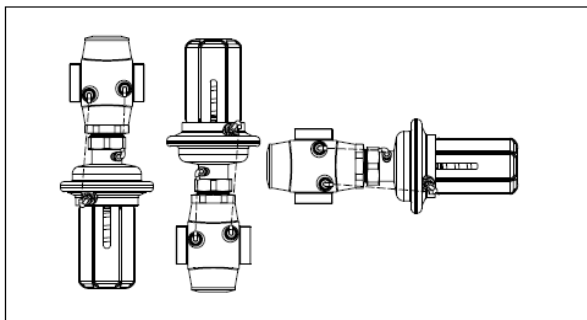
Осмотреть на наличие дефектов

Снять заглушки (если они есть) с соединительных патрубков клапана

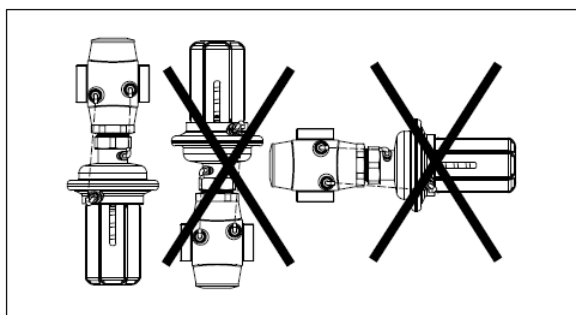
4.4. Монтаж и демонтаж

При монтаже необходимо, чтобы направление стрелки на корпусе клапана совпадало с направлением движения теплоносителя

При температуре регулируемой среды до 100 °С клапан-регулятор давления типа AVPA может быть установлен в любом положении.



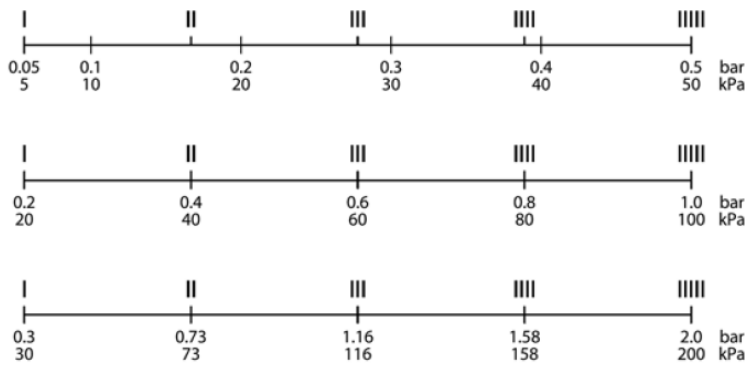
При температуре среды более 100 °С клапан-регулятор давления типа AVPA следует устанавливать только на горизонтальном трубопроводе регулирующим блоком вниз.



4.5. Наладка и испытания

Настройка на клапане-регуляторе давления типа AVPA на требуемый перепад давлений осуществляется путем изменения сжатия настроечной пружины поворотом рукоятки. Настройка выполняется с использованием диаграмм настройки и/или манометров..

Зависимость между значениями настройки и фактическими перепадами давлений. Указанные значения являются приблизительными



4.6. Пуск (опробование)

Перед пуском необходимо проверить правильность установки клапана:

Стрелка на клапане должна совпадать по направлению с движением теплоносителя

5. Использование по назначению

5.1. Эксплуатационные ограничения

Максимальная температура регулируемой среды: 150°C

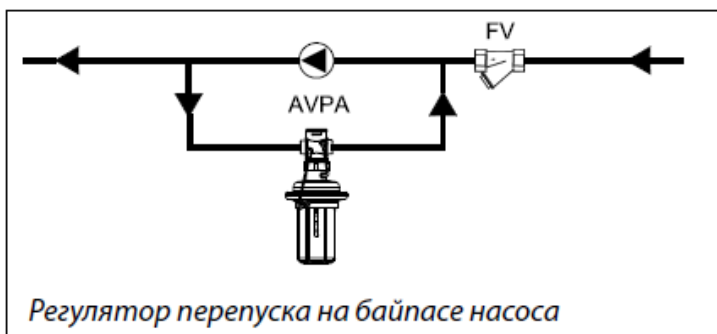
pH регулируемой среды: 7–10

Качество сетевой воды должно удовлетворять техническим требованиям, п. 4.8.40 ПТЭ. (Правила технической эксплуатации электрических станций и сетей Российской Федерации).

5.2. Подготовка изделия к использованию

Необходимо провести визуальный осмотр изделия на наличие видимых дефектов.

5.3. Использование изделия



6. Техническое обслуживание

Промывка системы / клапана 1 раз в год.

Плановый осмотр клапана с управляющим элементом:

- работа до года - 1 раз в 2 месяца;
- более года - 1 раз в 1 месяц.

7. Текущий ремонт

За подробной информацией о ремонте обращайтесь в сервисный отдел ООО «Данфосс».

8. Транспортирование и хранение

Транспортирование и хранение клапанов-регуляторов давлений типа AVPA должны осуществляться в соответствии с требованиями ГОСТ Р 15150-69 (категория изделия - 3).

9. Утилизация

Утилизация изделия производится в соответствии с установленным на предприятии порядком (переплавка, захоронение, перепродажа), составленным в соответствии с Законами РФ № 96-ФЗ “Об охране атмосферного воздуха”, № 89-ФЗ “Об отходах производства и потребления”, № 52-ФЗ “О санитарно-эпидемиологическом благополучии населения”, а также другими российскими и региональными нормами, актами, правилами, распоряжениями и пр., принятыми во исполнение указанных законов.



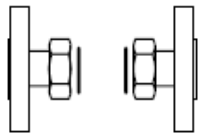
10. Комплектность

В комплект поставки входит:

- клапан-регулятор давления типа AVPA;
- упаковочная коробка;
- инструкция по монтажу и эксплуатации;
- паспорт (предоставляется по запросу в электронной форме).

В комплект поставки клапана-регулятора давления типа AVPA с резьбовым клапаном не входят присоединительные фитинги, которые следует заказывать дополнительно.

11. Список комплектующих и запасных частей

Наименование	Кодовый номер	Эскиз	Описание
Приварные присоединительные фитинги	003H6908 003H6909 003H6910 003H6911 003H6912 003H6913		DN=15 DN=20 DN=25 DN=32 DN=40 DN=50
Резьбовые присоединительные фитинги (с наружной резьбой)	003H6902 003H6903 003H6904 003H6905 065B2004 065B2005		DN=15; R ½ DN=20; R ¾ DN=25; R 1” DN=32; R 1¼ DN=40; R 1 ½ DN=50; R 2
Фланцевые присоединительные фитинги (Фланцы, Ру 25, по EN 1092-2)	003H6915 003H6916 003H6917		DN=15 DN=20 DN=25
Регулирующий блок с настроечной рукояткой (PN 16)	003H6823 003H6824		Диапазон настройки, ΔP _{рег.} = 0,05–0,5 бар Диапазон настройки, ΔP _{рег.} = 0,2–1,0 бар
Регулирующий блок с настроечной рукояткой (PN 25)	003H6834 003H6835		Диапазон настройки, ΔP _{рег.} = 0,2–1,0 бар Диапазон настройки, ΔP _{рег.} = 0,3–2,0 бар