



РУКОВОДСТВО ПО ЭКСПЛУАТАЦИИ

Катушка электромагнитная, Тип BN

Код материала: 018F6905

1. Сведения об изделии
2. Назначение изделия
3. Описание и работа
4. Указания по монтажу и наладке
5. Использование по назначению
6. Техническое обслуживание
7. Текущий ремонт
8. Транспортирование и хранение
9. Утилизация
10. Комплектность
11. Список комплектующих и запасных частей



Дата редакции: 07.07.2021

1. Сведения об изделии

1.1. Наименование и тип

Катушка электромагнитная типа BN.

1.2. Изготовитель

Фирма: “Danfoss A/S“, Nordborgvej 81, 6430 Nordborg, Дания.

1.3. Продавец

ООО “Данфосс“, 143581, Российская Федерация, Московская область, город Истра, деревня Лешково, д. 217, тел. +7 (495) 792-57-57.

1.4. Дата изготовления

Дата изготовления указывается на катушке в виде трехзначного числа, где первые две цифры обозначают неделю, третья цифра – год выпуска.

Например, 125: 12 неделя 2015 года.

2. Назначение изделия

Катушка электромагнитная типа BN предназначена для совместной работы с клапаном электромагнитным в качестве управляющего устройства.



3. Описание и работа

3.1. Устройство и принцип действия изделия

Катушка электромагнитная представляет собой спираль из изолированного проводника, намотанного на диэлектрический каркас. Спираль вместе с диэлектрическим каркасом заливается материалом, который служит корпусом катушки и защищает её проводник (спираль) от внешних воздействий.

При подаче напряжения питания на катушку электромагнитную, внутри спирали создается электромагнитное поле. Это поле воздействует на сердечник, заставляя его перемещаться (втягиваться или вытесняться из обмотки).

3.2. Маркировка и упаковка

На корпусе катушки методом штамповки нанесена следующая информация: товарный знак производителя, код для заказа, название катушки, напряжение питания, частота и мощность.

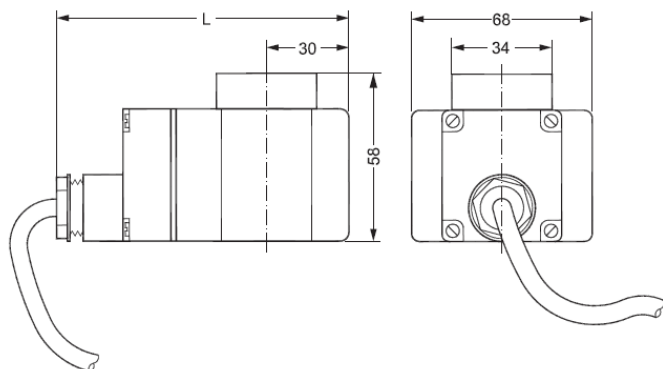
На упаковочной коробке расположена наклейка с указанием кода для заказа, напряжения питания, частоты, мощности и класса защиты.

3.3. Технические характеристики

Маркировка	BN230AS
Напряжение, В	230
Частота тока, Гц	50
Мощность, Вт	19
Диаметр отверстия, мм	13,5
Класс защиты	IP67
Максимальная температура окружающей среды, °С	50
Соединение	Клеммная коробка с кабельным вводом Pg 13.5

Дополнительные технические характеристики

L, мм	112
Масса, кг, не более	0,6



4. Указания по монтажу и наладке

4.1. Общие указания

Монтаж, наладку и техническое обслуживание катушки электромагнитной типа ВN должен выполнять только квалифицированный персонал, имеющий допуск к работам такого рода.

4.2. Меры безопасности

Катушка электромагнитная должна использоваться строго по назначению в соответствии с указанием в технической документации.

К обслуживанию катушки допускается персонал, изучивший ее устройство и правила техники безопасности.

4.3. Подготовка к монтажу

Распаковать катушку из упаковочной коробки, осмотреть на наличие повреждений. Убедитесь в наличии всех необходимых деталей и инструментов.

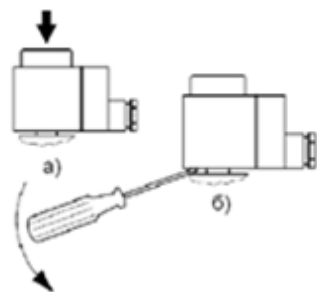
4.4. Монтаж и демонтаж

Ориентация катушки в пространстве

Клапаны электромагнитные рекомендуется устанавливать катушкой вверх. Это снижает риск накопления загрязнений в трубке якоря. Если используется «чистая» среда, т. е. не содержащая частиц грязи, то клапан будет работать и при монтаже с различной ориентацией (в соответствии с технической документацией к клапану электромагнитному).

Установка и снятие катушки

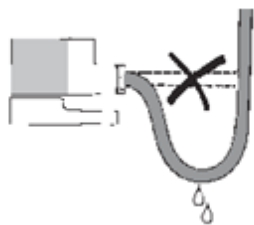
Для катушек с защелкой (Clip on) достаточно одеть ее на якорь клапана и нажать (рис. а) на нее до щелчка. Чтобы снять катушку надо поддеть ее отверткой (рис. б). Перед снятием катушки следует отключить питание, иначе она может выйти из строя.



Подключение электрических кабелей

Для предотвращения попадания влаги в клеммную коробку через кабельный ввод кабель должен быть закреплен по всему диаметру и установлен так, как это показано на рисунке. Следует учесть, что надежное уплотнение обеспечивается только для кабелей круглого сечения.

Обратите внимание на расцветку кабельных вводов. Желто-зеленый провод всегда используется для заземления, а остальные — как для фазы, так и для нейтрали.



4.5. Наладка и испытания

Не требуется.

4.6. Пуск (опробование)

Не требуется.

4.7. Регулирование

Не требуется.

4.8. Комплексная проверка

Не требуется.

4.9. Обкатка

Не требуется.

5. Использование по назначению

5.1. Эксплуатационные ограничения

Несоблюдение параметров, указанных в технических характеристиках, может привести к выходу изделия из строя или нарушению требований безопасности.

Недопустимо устанавливать катушку с отверстием большего диаметра, чем у якоря клапана - это ведет к мгновенному перегреву и выходу катушки из строя.

Недопустимо подавать напряжение на катушку, не одетую на сердечник - это ведет к мгновенному перегреву и выходу катушки из строя.

Недопустимо снимать с клапана катушку, на которую подано напряжение - это ведет к мгновенному перегреву и выходу катушки из строя.

5.2. Подготовка изделия к использованию

Визуальный осмотр изделия на наличие видимых дефектов.

5.3. Использование изделия

В качестве управляющего устройства катушка может использоваться для клапанов электромагнитных типов EV210B, EV212B, EV220B, EV222B, EV224B, EV250B, EV215B, EV225B.

6. Техническое обслуживание

К техническому обслуживанию катушки электромагнитной допускается только персонал, изучивший ее устройство.

Во время эксплуатации следует производить периодические осмотры и технические освидетельствования в сроки, установленные правилами и нормами организации, эксплуатирующей трубопровод.

7. Текущий ремонт

За подробной информацией о ремонте обращайтесь в сервисный отдел ООО «Данфосс».

8. Транспортирование и хранение

Транспортирование и хранение катушки электромагнитной типа VN осуществляется в соответствии с ГОСТ 12.2.063-2015 (п.12).

9. Утилизация

Утилизация изделия производится в соответствии с установленным на предприятии порядком (переплавка, захоронение, перепродажа), составленным в соответствии с Законами РФ № 96-ФЗ «Об охране атмосферного воздуха», № 89-ФЗ «Об отходах производства и потребления», № 52-ФЗ «О санитарно-эпидемиологическом благополучии населения», а также другими российскими и региональными нормами, актами, правилами, распоряжениями и пр., принятыми во исполнение указанных законов.

10. Комплектность

В комплект поставки входит:
-катушка электромагнитная типа ВN;
-упаковочная коробка;
-паспорт;
-инструкция.

11. Список комплектующих и запасных частей

Название	Код для заказа	Фото	Описание
Клеммная коробка	018Z0081		Предназначена для обеспечения класса защиты IP 67
Клеммная коробка со встроенным светодиодом	018Z0089		Предназначена для обеспечения класса защиты IP 67