



## РУКОВОДСТВО ПО ЭКСПЛУАТАЦИИ

Клапаны электромагнитные (соленоидные), Тип EVM, Модификация NC (нормально закрытые)

Код материала: 027B1120

1. Сведения об изделии
2. Назначение изделия
3. Описание и работа
4. Указания по монтажу и наладке
5. Использование по назначению
6. Техническое обслуживание
7. Текущий ремонт
8. Транспортирование и хранение
9. Утилизация
10. Комплектность
11. Список комплектующих и запасных частей



Дата редакции: 09.08.2023

## 1. Сведения об изделии

Наименование и тип

Клапаны электромагнитные (соленоидные) типа EVM

Изготовитель

Фирма: “Danfoss A/S”, Nordborgvej 81, 6430 Nordborg, Дания.

### 1.3. Продавец

ООО “Ридан Трейд“, 143581, Российская Федерация, Московская область, город Истра, деревня Лешково, д. 217, помещ.А2.142С, тел. (495) 792-57-57.

### 1.4. Дата изготовления

Дата изготовления клапана указана на корпусе в формате WW. YY, где WW неделя изготовления, YY год изготовления.

## 2. Назначение изделия

Клапаны электромагнитные (соленоидные) типа EVM (далее – клапаны EVM) – это соленоидные клапаны-регуляторы, которые используются с клапанами-регуляторами давления типов ICS или PM, когда необходимо обеспечить их работу в режиме “открыт/закрыт”. Клапаны EVM работают с катушками для соленоидов производства компании Данфосс («Катушки для соленоидных клапанов», техническое описание RD3JB).

Клапаны EVM в корпусе CVH могут использоваться как независимые соленоидные клапаны-регуляторы.

## 3. Описание и работа

Преимущества:

- Клапаны EVM могут работать со всеми негорючими неагрессивными газами и жидкостями, включая аммиак, в зависимости от типа применяемых уплотнений.
- Клапаны EVM навинчиваются на клапан, исключая при этом необходимость сварки, пайки и создания отдельной пилотной линии.
- Клапаны EVM устанавливаются на клапан-регулятор типа ICS или PM или во внешнюю пилотную линию, используя корпус CVH.
- Клапаны EVM могут работать со всеми типами клапанов всех размеров.
- Точно регулируют давление.
- Несколько клапанов, соединенных последовательно или параллельно, многократно увеличивают функциональные возможности клапана-регулятора давления типа ICS или PM.
- Пилотные клапаны поставляются с прокладками.

Конструкция

Клапан EVM обеспечивает оптимальную точность регулирования в пределах своих функциональных возможностей.

Клапаны EVM в корпусе CVH могут устанавливаться во внешние пилотные линии и работать как независимые клапаны или как внешние управляющие клапаны.

Клапаны EVM могут работать со всеми клапанами-регуляторами давления типов ICS или PM.

Клапаны EVM – это соленоидные пилотные клапаны, которые используются с клапанами-регуляторами давления типа ICS или PM, когда необходимо обеспечить их работу в режиме открыт/закрыт.

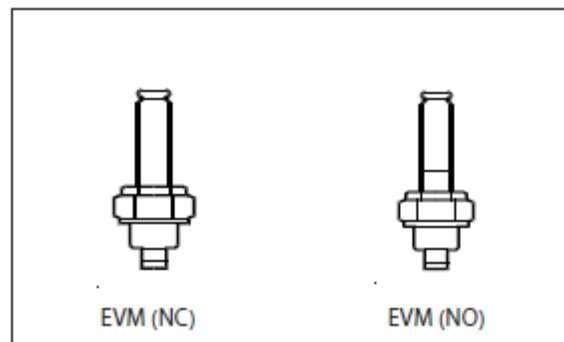
Клапаны EVM работают с катушками для соленоидов производства компании Данфосс («Катушки для соленоидных клапанов», техническое описание RD3JB).

Маркировка и упаковка.

Маркировка с указанием названия, кодового номера и ряда технических параметров (максимального рабочего давления и максимального открывающего перепада давлений) нанесена на этикетку на

корпусе.

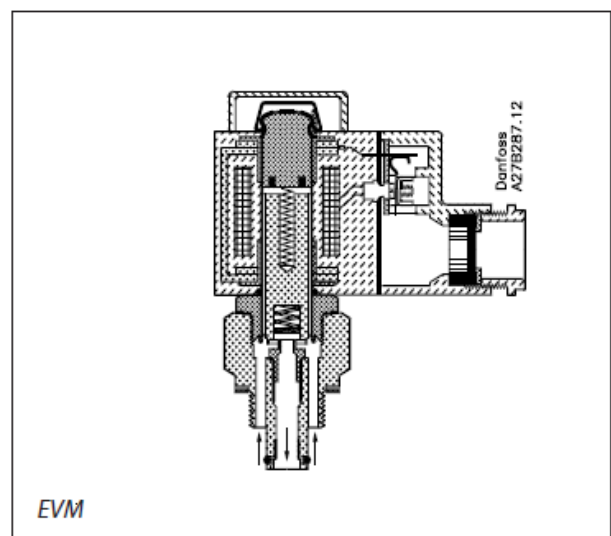
Пилоты EVM в корпусе CVH могут использоваться как независимые соленоидные клапаны.



### Технические характеристики

Рабочая среда	R 717 (аммиак), ГФУ, ГХФУ и R 744 (CO <sub>2</sub> ).
Максимальное рабочее давление, бар изб.	65
Пропускная способность в корпусе CVH, м <sup>3</sup> /ч	0,37
Исполнение	Нормально закрытый
Рабочий диапазон давлений, бар	MOPD: 21
Температура рабочей среды, °C	-60...120

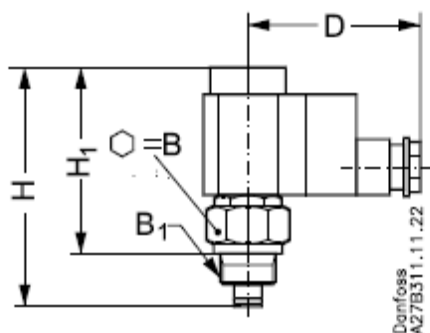
№	Деталь	Материал
1	Катушка	
2	Сердечник	Нержавеющая сталь
3	Гильза сердечника	Нержавеющая сталь
A2	Уплотнение	Не содержит асбеста
A1	Уплотнительное кольцо	Хлоропрен (неопрен)
6	Уплотнение	Алюминий
7	Распорное кольцо	
8	Гайка	
9	Фиксатор	
10	Корпус клапана	Сталь
11	Седло клапана	Тефлон (ПТФЭ)



### Дополнительные технические характеристики

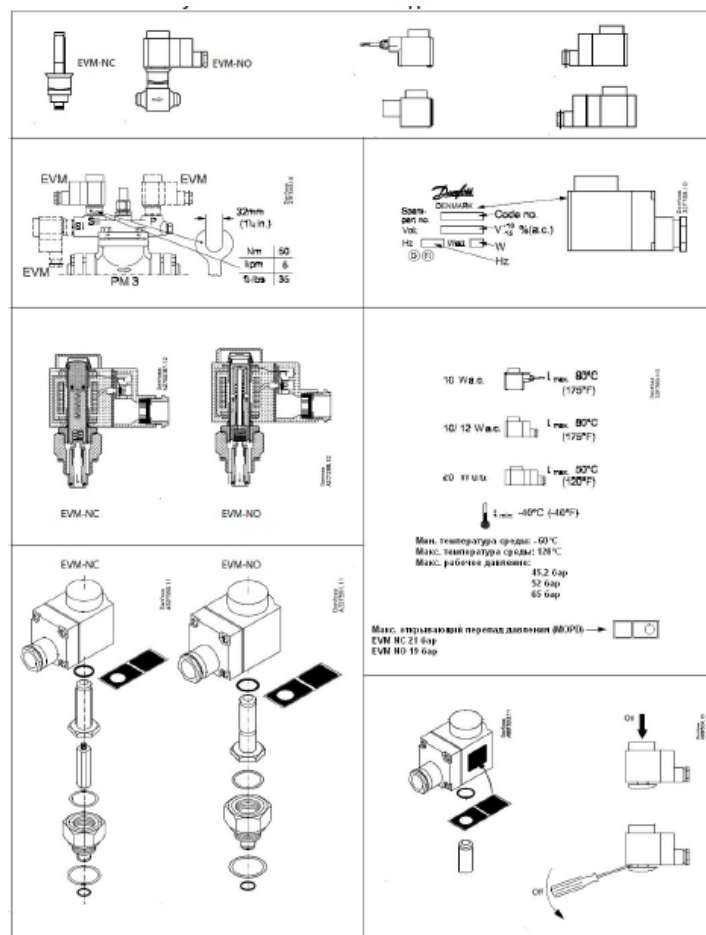
Н, мм (дюйм)	107 (4,21)
--------------	------------

H1, мм(дюйм)	83 (3,27)
B, мм	32
B1	M 24 × 1,5
D (12 Вт перем. тока/пост. тока), мм(дюйм)	82 (3,23)
D (10 Вт перем. тока), мм(дюйм)	72 (2,83)
Масса, кг, не более	0,5



Тип клапана		H	H1	B	B1	D (12 Вт перем. тока/пост. тока)	D (10 Вт перем. тока)	Масса
EVM	мм	107	83	32	M 24 × 1,5	82	72	0,5 кг
	дюймов	4,21	3,27			3,23	2,83	1,1 фунт

#### 4. Указания по монтажу и наладке



## 5. Использование по назначению

### 5.1. Эксплуатационные ограничения.

#### Хладагенты

Клапаны EVM могут работать со всеми негорючими неагрессивными газами и жидкостями, включая аммиак, в зависимости от типа применяемых уплотнений. Более подробную информацию см. в инструкции по монтажу клапанов-регуляторов типа ICS или клапанов PM. Использовать клапаны с углеводородными горючими соединениями не рекомендуется (по этому вопросу обращайтесь в местное представительство компании Данфосс).

Рабочие диапазоны температур и давлений приведены отдельно для каждого клапана EVM.

## 6. Техническое обслуживание

- Рекомендуется 1 раз за 6 месяцев производить следующее обслуживание:
- Произвести внешний осмотр корпуса клапана EVM на отсутствие внешних повреждений и трещин.
- Произвести при необходимости очистку от пыли и грязи корпус клапана EVM.
- Проверить клапан на отсутствие утечек при помощи течеискателя.

## 7. Текущий ремонт

Текущий ремонт не требуется.

## 8. Транспортирование и хранение

Транспортирование и хранение клапанов EVM осуществляется в соответствии с требованиями ГОСТ Р 5761-2005 (п.10).

Фирма «Данфосс» поставяет клапаны в упакованном виде в специальном транспортировочном ящике. Кроме того, все клапаны обеспечиваются защитными крышками. Эти крышки должны оставаться на клапанах до тех пор, пока они не будут установлены в систему.

## 9. Утилизация

Утилизация изделия производится в соответствии с установленным на предприятии порядком (переплавка, захоронение, перепродажа), составленным в соответствии с Законами РФ №96-ФЗ «Об охране атмосферного воздуха», №89-ФЗ «Об отходах производства и потребления», №52-ФЗ «О санитарно-эпидемиологическом благополучии населения», а также другими российскими и

региональными нормами, актами, правилами, распоряжениями и пр., принятыми во исполнение указанных законов.

## 10. Комплектность

В комплект поставки входят:

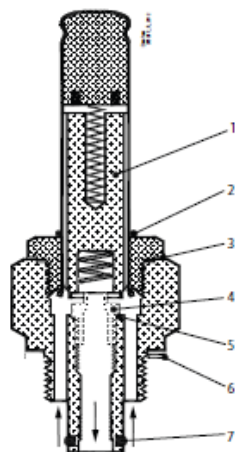
- 1) клапан EVM;
- 2) инструкция и паспорт на изделие.

## 11. Список комплектующих и запасных частей

EVM (NC)

Ремонтный комплект

Кодовый номер: 032F2324

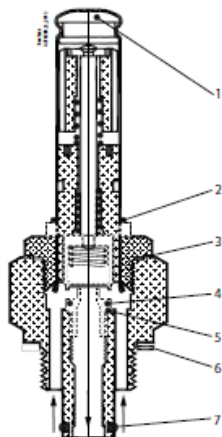


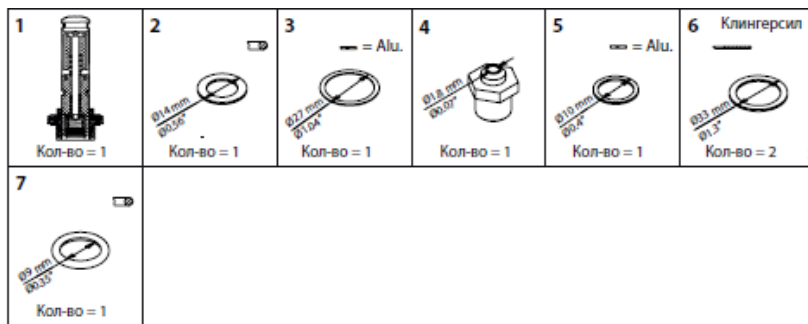
<p>Кол-во = 1</p>	<p>Кол-во = 1</p>	<p>Кол-во = 1</p>	<p>Кол-во = 1</p>	<p>Кол-во = 1</p>	<p>Кол-во = 1</p>
<p>Кол-во = 1</p>					

EVM (NO)

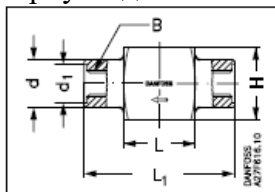
Ремонтный комплект

Кодовый номер: 032F2325





### Корпусы для пилотных клапанов типа CVH для установки во внешней пилотной линии

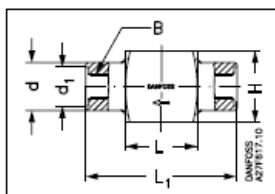


DN	d	d <sub>1</sub>	H	L	L <sub>1</sub>	B	Стандарт	Материал	Кодовый номер
----	---	----------------	---	---	----------------	---	----------	----------	---------------

*Внутренняя трубная резьба*

6	мм	24	19,5	36	36	76	1/4 дюйма NPT	ANSI B1.20.1	DIN 95MnPb 28 W no. 1.0718	027F1159
	дюймов	0,94	0,77	1,42	1,42	2,99				

Масса: 0,4 кг (0,9 фунтов)

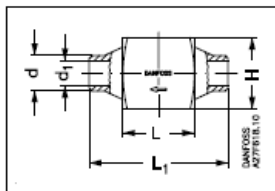


DN	d	d <sub>1</sub>	H	L	L <sub>1</sub>	B	Стандарт	Материал	Кодовый номер
----	---	----------------	---	---	----------------	---	----------	----------	---------------

*Внутренняя трубная резьба*

6	мм	24	19,5	36	36	76	G 1/4 A	ISO 228-1	DIN 95MnPb 28 W no. 1.0718	027F1160
	дюймов	0,94	0,77	1,42	1,42	2,99				

Масса: 0,4 кг (0,9 фунтов)

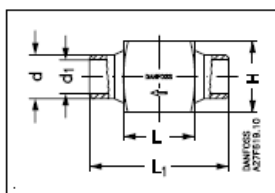


DN	d	d <sub>1</sub>	H	L	L <sub>1</sub>	Стандарт	Материал	Кодовый номер
----	---	----------------	---	---	----------------	----------	----------	---------------

*3/8 дюйма, под сварку встык*

10	мм	18	12,7	36	36	70	Сварное соединение DIN 2559 - 22	DIN. CK 15. W no. 1.1141	027F1047
	дюймов	0,71	0,5	1,42	1,42	2,76			

Масса: 0,4 кг (0,9 фунтов)

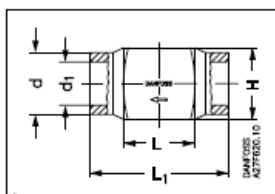


DN	d	d <sub>1</sub>	H	L	L <sub>1</sub>	Стандарт	Материал	Кодовый номер
----	---	----------------	---	---	----------------	----------	----------	---------------

*1/2 дюйма, под сварку встык*

15	мм	22	17	36	36	70	Сварное соединение DIN 2559 - 22	DIN. CK 15. W no. 1.1141	027F1090
	дюймов	0,87	0,67	1,42	1,42	2,76			

Масса: 0,4 кг (0,9 фунтов)



DN	d	d <sub>1</sub>	H	L	L <sub>1</sub>	Стандарт	Материал	Кодовый номер
----	---	----------------	---	---	----------------	----------	----------	---------------

*1/2 дюйма, под сварку с втулкой*

15	мм	31	22	36	36	70	DIN 3259 - T2 ASME B.16.113M	DIN. CK 15. W no. 1.1141	027F1091
	дюймов	1,22	0,87	1,42	1,42	2,76			

Масса: 0,4 кг (0,9 фунтов)