



РУКОВОДСТВО ПО ЭКСПЛУАТАЦИИ

Клапан-регулятор давления, Тип KVD Модификация KVD 12s

Код материала: 034L0176

1. Сведения об изделии
2. Назначение изделия
3. Описание и работа
4. Указания по монтажу и наладке
5. Использование по назначению
6. Техническое обслуживание
7. Текущий ремонт
8. Транспортирование и хранение
9. Утилизация
10. Комплектность
11. Список комплектующих и запасных частей



Дата редакции: 31.05.2021

1. Сведения об изделии

1.1. Наименование и тип

Клапаны-регуляторы давления типа KVD.

1.2. Изготовитель

Фирма: “Danfoss A/S”, DK-6430, Nordborgvej 81, Nordborg, Дания.

1.3. Продавец

ООО “Данфосс“, 143581, Российская Федерация, Московская область, город Истра, деревня Лешково, д. 217, тел. +7 (495) 792-57-57.

1.4. Дата изготовления

Дата изготовления указана

- на корпусе клапана в формате ннг (нн – порядковый номер недели изготовления, г – последняя цифра года изготовления);

- на этикетке в формате ммннгд (мм – место производства; нн – порядковый номер недели изготовления; г – последняя цифра года изготовления; д – день недели).

2. Назначение изделия

Клапан-регулятор давления типа KVD (далее – клапан типа KVD) – это регулятор давления после себя пропорционального типа. Он устанавливается на байпасной линии и открывается при падении давления в ресивере, пропуская необходимое для поддержания давления в ресивере на заданном уровне количество горячего газа.

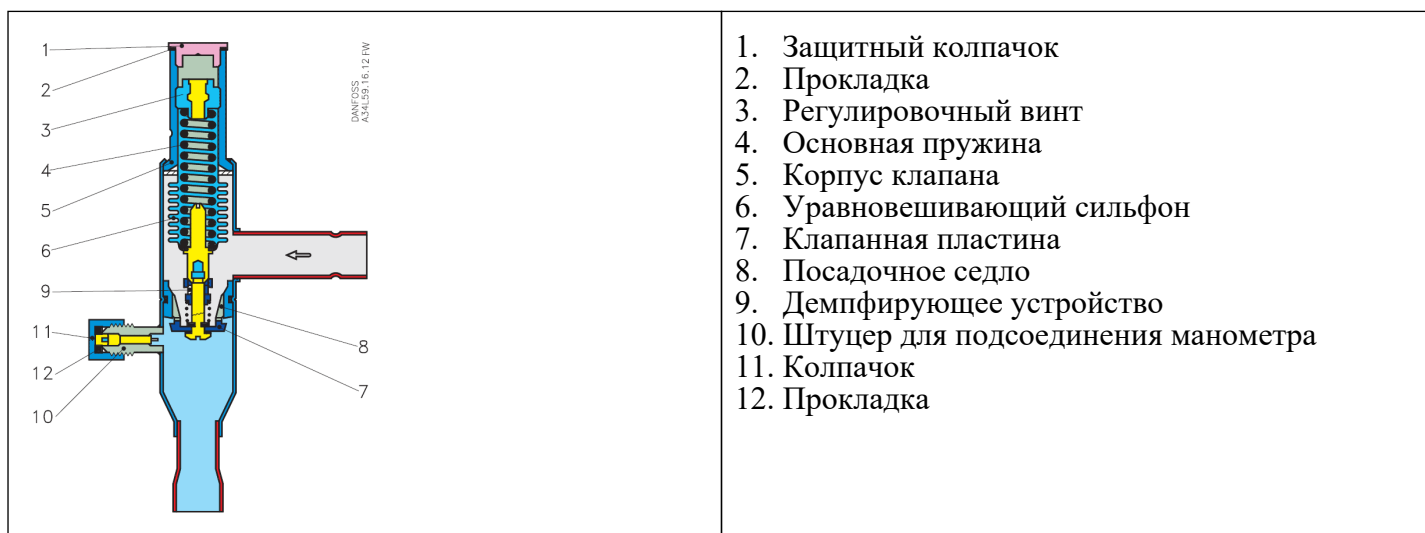
Клапан типа KVD используется вместе с клапанами-регуляторами давления типа KVR или ICS, предназначенными для регулирования давления в конденсаторе. Их совместная установка образует систему регулирования, поддерживающую постоянное и достаточно высокое давление в конденсаторе и ресивере в установках с регенерацией тепла, а также в системах охлаждения и кондиционирования воздуха с конденсатором воздушного охлаждения.

Клапан типа KVD предназначен для использования с фторсодержащими хладагентами типа ХФУ, ГХФУ и ГФУ.

3. Описание и работа

3.1. Устройство изделия

Конструкция



Принцип действия

Клапан типа KVD открывается при снижении давления на его выходе, т.е. когда давление в ресивере падает ниже давления настройки. Степень открытия клапана типа KVD зависит только от выходного давления. Изменение давления на входе в клапан не оказывает влияния на его работу, т.к. клапан типа KVD снабжен уравновешивающим сильфоном (6). Эффективная площадь этого сильфона соответствует площади посадочного седла (8) клапана типа KVD.

Клапан типа KVD также снабжен эффективным демпфирующим устройством (9), сглаживающим пульсации давления, которые обычно возникают в холодильных установках. Демпфирующее устройство помогает продлить срок службы клапана, не снижая точности регулирования.

Таблица 1 - Показатели надежности

Показатели надежности	Наименование отказа	Размерность
Не критический отказ		
Показатели безотказности	Средняя наработка на отказ или средняя наработка до отказа	65700 часов
Показатели долговечности	Средний полный срок службы (до списания) и (или) средний срок службы капитального ремонта	10 лет
	Средний полный ресурс (до списания) и (или) средний ресурс до капитального ремонта	65700 часов
Показатели сохраняемости	Средний срок хранения	5 лет
Показатели ремонтпригодности	Среднее время восстановления работоспособного состояния или средняя оперативная продолжительность планового ремонта	3 часа
	Средняя трудоемкость работ по восстановлению работоспособного состояния или средняя оперативная трудоемкость планового ремонта	3 часа

Таблица 2 - Показатели безопасности

Наименование показателя	Размерность	
Назначенные показатели	Назначенный ресурс	65700 часов
	Назначенный срок службы	10 лет
	Назначенный срок хранения	5 лет

3.2. Маркировка и упаковка

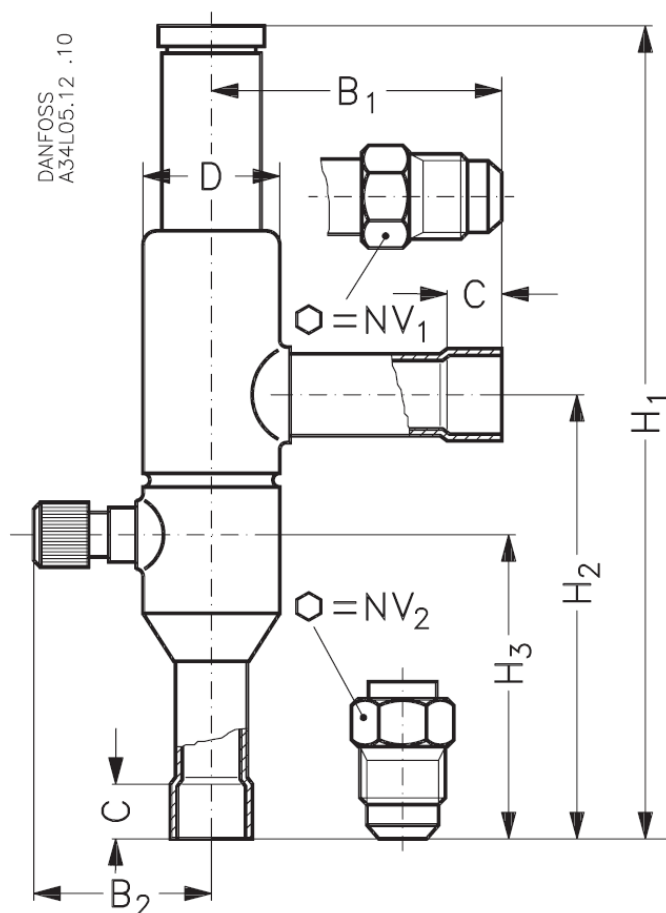
Маркировка с указанием названия, кодового номера и ряда технических параметров (диапазон регулирования давления, присоединительные размеры, группа хладагентов, с которой работает клапан) нанесена на корпус клапана и наклейку на него этикетку.

3.3. Технические характеристики

Тип фреона	R22, R134a, R290, R404A, R407A, R407C, R407F, R407H, R448A, R449A, R449B, R450A, R452A, R454A, R454C, R455A, R507A, R513A, R515B, R516A, R600, R600a, R1234ze(E), R1234yf, R1270
------------	--

Фазовое состояние	Газ/жидкость
Климатическое исполнение	УХЛ4
Класс гермитичности	В
Максимальное рабочее давление РВ, бар	28
Максимальное испытательное давление РВ, бар	31
Температура рабочей среды, °С	-45...130
Диапазон регулирования давления, бар	3→20
Заводская настройка, бар	10
Тип присоединения	Под пайку
Присоединительные патрубки, мм	12
Пропускная способность Kv, м3/ч	1,75

Габаритные размеры



Дополнительные технические характеристики

NV1	19
NV2	24
H1	179

H2	99
H3	66
B1	64
B2	41
C под пайку	10
D	30
Масса, кг, не более	0,4

4. Указания по монтажу и наладке

4.1. Общие указания

Клапаны должны использоваться строго по назначению в соответствии с указаниями в технической документации.

Правила выбора оборудования, монтажа, наладки и эксплуатации указаны в инструкции и каталоге.

Во избежание несчастных случаев необходимо при монтаже и эксплуатации соблюдать общие требования безопасности по ГОСТ 12.2.063-2015.

4.2. Меры безопасности

Во избежание несчастных случаев необходимо при монтаже и эксплуатации соблюдать общие требования безопасности по ГОСТ 12.2.063-2015. К обслуживанию клапанов допускается персонал, изучивший их устройство и правила техники безопасности. Не допускается разборка и демонтаж клапанов при наличии давления в системе.

Во время эксплуатации следует производить периодические осмотры и технические освидетельствования в сроки, установленные правилами и нормами организации, эксплуатирующей клапаны.

4.3. Подготовка к монтажу

Перед монтажом необходимо произвести первичный осмотр клапана и убедиться в отсутствии деформаций и механических повреждений. Трубопровод, на который планируется установить клапан, необходимо очистить от загрязнений, металлической стружки и заусенцев и протуть.

4.4. Монтаж и демонтаж

Правила монтажа см. в инструкции и каталоге.

После проведения монтажа убедитесь, что трубы достаточно прочно удерживают клапан и защищают его от воздействия вибраций. В противном случае закрепите хомутом или просто установите его в более безопасное место.

4.5. Наладка и испытания

Правила наладки и эксплуатации указаны в инструкции и каталоге.

4.6. Пуск (опробование)

Особых указаний не требуется.

5. Использование по назначению

5.1. Эксплуатационные ограничения.

Клапаны должны использоваться строго по назначению в соответствии с указанием в технической документации.

Максимальное рабочее давление.....28 бар.

Диапазон рабочих температур.....от -45°C до +130°C.

Хладагент.....R22, R1270, R134a, R290, R404A, R407C, R407F, R448A, R449A, R450A, R452A, R507A, R513A, R600, R600a.

5.2. Подготовка изделия к использованию.

Специальной подготовки изделия к использованию не требуется.

Во избежание несчастных случаев необходимо при монтаже и эксплуатации соблюдать общие требования безопасности по ГОСТ 12.2.063-2015.

Клапаны должны использоваться строго по назначению в соответствии с указанием в технической документации.

К обслуживанию клапанов допускается персонал, изучивший их устройство и правила техники безопасности.

Правила выбора оборудования, монтажа, наладки и эксплуатации см. в инструкции и каталоге.

Перед монтажом необходимо произвести первичный осмотр клапана и убедиться в отсутствии деформаций и механических повреждений. Трубопровод, на который планируется установить клапан, необходимо очистить от загрязнений, металлической стружки и заусенцев и протуть.

5.3 Использование по назначению

Клапаны используются в качестве регулирующих устройств.

5.4 Действия персонала в случае инцидента или аварии

Существуют следующие критерии отказов клапанов:

- появление постороннего шума при эксплуатации клапана;
- деформация компонентов клапана, приводящие к неработоспособности.

Установлены следующие критерии предельных состояний:

- нарушение герметичности материалов или соединений деталей, работающих под давлением;
- разрушение компонентов клапана.

При возникновении инцидента или аварии следует:

- незамедлительно остановить работу системы, в которой установлен клапан;
- обратиться в сервисную службу;
- действовать по указаниям сервисной службы, если таковые поступили;
- не допускать нахождения людей в зоне аварии.

5.5 Назначенные показатели

Срок службы – 10 лет.

Назначенный срок хранения – 5 лет.

5.6. Возможные ошибочные действия персонала, которые приводят к инциденту или аварии

Для обеспечения безопасности работы запрещается:

- использовать клапаны для работы в условиях, превышающих указанные в паспорте;
- производить работы по демонтажу, техническому обслуживанию и ремонту при наличии давления рабочей среды в клапане;
- эксплуатировать клапан без изучения его эксплуатационной документации.
- при пайке клапана во время монтажа

6. Техническое обслуживание

Не допускается разборка и демонтаж клапана при наличии давления в системе.

Во избежание несчастных случаев при эксплуатации необходимо соблюдать общие требования безопасности по ГОСТ 12.2.063-2015.

Во время эксплуатации следует производить периодические осмотры и технические освидетельствования в сроки, установленные правилами и нормами организации, эксплуатирующей оборудование.

К обслуживанию клапанов допускается персонал, изучивший их устройство и правила техники безопасности.

7. Текущий ремонт

За подробной информацией о ремонте обращайтесь в сервисный отдел ООО «Данфосс».

8. Транспортирование и хранение

Клапаны-регуляторы давления типа KVD транспортируется всеми видами транспорта в крытых транспортных средствах. Крепление тары в транспортных средствах должно производиться согласно

правилам, действующим на соответствующих видах транспорта.

Условия транспортирования KVD должны соответствовать условиям 5 по ГОСТ 15150-69 с соблюдением мер защиты от ударов и вибраций. Транспортировку КР необходимо осуществлять в соответствии с требованиями ГОСТ 23216-78, ГОСТ Р 51908-2002.

Условия хранения KVD в транспортной таре на складе изготовителя и потребителя должны соответствовать условиям I по ГОСТ 15150-69. В воздухе не должны присутствовать агрессивные примеси.

Расположение KVD в хранилищах должно обеспечивать свободный доступ к ним.

KVD следует хранить на стеллажах. Расстояние между стенами, полом хранилища и KVD должно быть не менее 100 мм.

9. Утилизация

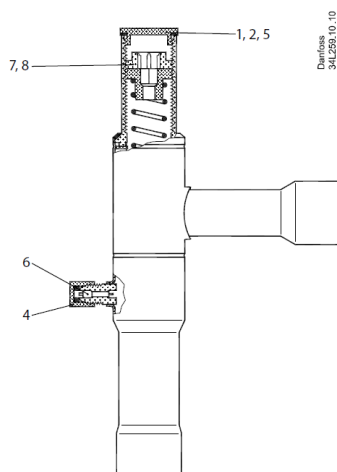
Утилизация изделия производится в соответствии с установленным на предприятии порядком (переплавка, захоронение, перепродажа), составленным в соответствии с Законами РФ № 96-ФЗ “Об охране атмосферного воздуха”, № 89-ФЗ “Об отходах производства и потребления”, № 52-ФЗ “О санитарно-эпидемиологическом благополучии населения”, а также другими российскими и региональными нормами, актами, правилами, распоряжениями и пр., принятыми во исполнение указанных законов.

10. Комплектность

В комплект поставки входят:

- клапан-регулятор давления типа KVD;
- упаковочная коробка;
- паспорт (предоставляется по запросу в электронной форме);
- руководство по эксплуатации (предоставляется по запросу в электронном виде);
- инструкция.

11. Список комплектующих и запасных частей



Описание

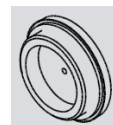
1. Колпачок и уплотнение для KV*12, KV*15, KV*22



Код

034L2000

2. Колпачок и уплотнение для KV*28, KV*35



4. Колпачок и уплотнение для клапана Шредера



6. Клапана Шредера



034L2006

7. Стопорный винт для KV*12, KV*15, KV*22



034L0208

7. Стопорный винт для KV*28, KV*35



034L0210

Гайка накидная 1/2" / 12 мм



011L1103

Гайка накидная 5/8" / 16
мм



011L1167