



РУКОВОДСТВО ПО ЭКСПЛУАТАЦИИ

Клапан электромагнитный, Тип EV Модификация 250B

Код материала: 032U157102

1. Сведения об изделии
2. Назначение изделия
3. Описание и работа
4. Указания по монтажу и наладке
5. Использование по назначению
6. Техническое обслуживание
7. Текущий ремонт
8. Транспортирование и хранение
9. Утилизация
10. Комплектность
11. Список комплектующих и запасных частей



Дата редакции: 27.07.2021

1. Сведения об изделии

1.1. Наименование и тип

Клапан электромагнитный типа EV.

1.2. Изготовитель

Фирма: "Danfoss A/S", Nordborgvej 81, 6430 Nordborg, Дания.

1.3. Продавец

ООО "Данфосс", 143581, Российская Федерация, Московская область, город Истра, деревня Лешково, д. 217, тел. +7 (495) 792-57-57.

1.4. Дата изготовления

Дата изготовления указывается на штоке клапана в виде трехзначного числа, где первые две цифры обозначают неделю, третья цифра – год выпуска.

Например, 125: 12 неделя 2015 года.

2. Назначение изделия

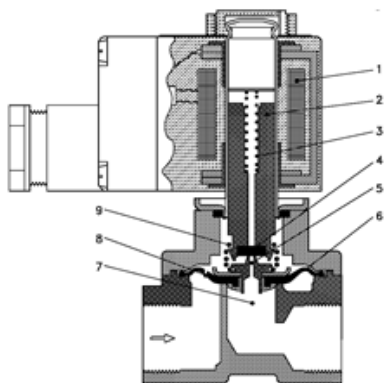
Позиционно управляемый клапан электромагнитный типа EV, модификации EV250B, с катушкой электромагнитной предназначен для использования в промышленности для перекрытия потоков нейтральных жидкостей и газов в системах, где требуется клапан, работающий без перепада давления.



3. Описание и работа

3.1. Устройство и принцип действия изделия

Нормально закрытый клапан электромагнитный



1 – Катушка

2 – Якорь

3 – Закрывающая пружина

4 – Тарелка клапана

5 – Регулирующее отверстие

6 – Диафрагма

7 – Главное отверстие

8 – Выравнивающее отверстие

9 – Пружина принудительного подъема

Напряжение на катушку не подается (закрыто):

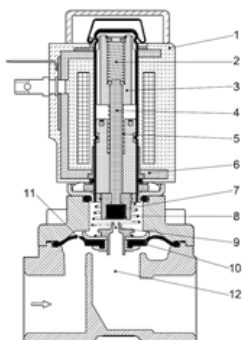
Когда нет напряжения на катушке 1, тарелка клапана 4 прижата закрывающей пружиной 3 к регулируемому отверстию 5. При этом на диафрагму 6 подается давление через выравнивающее отверстие 8 и, как только давление на диафрагме становится равным давлению во входном отверстии, она перекрывает главное отверстие благодаря большему размеру своей верхней части и/или давлению закрывающей пружины. Клапан будет закрыт, пока нет напряжения на катушке.

Напряжение на катушку подается (открыто):

Когда есть напряжение на катушке якорь 2 и тарелка клапана 4 поднимаются и освобождают регулирующее отверстие 5. Если при этом на клапане есть перепад давления, то давление на

диафрагме 6 упадет, т.к. регулирующее отверстие больше выравнивающего. Таким образом, диафрагма поднимается и открывает главное отверстие 7. В случае отсутствия перепада давления на клапане якорь поднимает диафрагму и открывает главное отверстие с помощью пружины принудительного подъема 9. Клапан будет открыт, пока есть напряжение на катушке.

Нормально открытый клапан электромагнитный:



- 1 – Катушка
- 2 – Закрывающая пружина
- 3 – Якорь
- 4 – Шпindelь
- 5 – Открывающая пружина
- 6 – Основание
- 7 – Тарелка клапана
- 8 – Пружина принудительного подъема
- 9 – Регулирующее отверстие
- 10 – Диафрагма
- 11 – Выравнивающее отверстие
- 12 – Главное отверстие

Напряжение на катушку не подается (открыто):

При отсутствии напряжения на катушке 1, тарелка клапана 7 оставляет регулирующее отверстие 9 открытым. При наличии на клапане перепада давления, давление над диафрагмой 10 падает, так как диаметр регулирующего отверстия больше, чем диаметр выравнивающего отверстия 11. Таким образом, диафрагма открывает главное отверстие 12. Если перепада давления нет, то открывающая пружина 5 приподнимает диафрагму 10 над главным отверстием 12 с помощью пружины принудительного подъема 8. Клапан остается открытым, пока напряжение на катушке отсутствует.

Напряжение на катушку подается (закрыто):

Когда на катушку 1 подано напряжение, якорь 3 сжимает открывающую пружину 5, а закрывающая пружина 2 выталкивает шпindelь 4 и тарелку клапана, перекрывая регулирующее отверстие. Диафрагма 10 прижимается к главному отверстию 12 за счет разницы давлений и при помощи закрывающей пружины 2. Клапан остается закрытым, пока на катушку 1 подано напряжение.

3.2. Маркировка и упаковка

На корпусе клапана методом штамповки нанесена следующая информация: товарный знак производителя, стрелка, указывающая направление потока рабочей среды.

На упаковочной коробке расположена наклейка с указанием названием клапана, кодового номера, кода спецификации и размера присоединения.

3.3. Технические характеристики

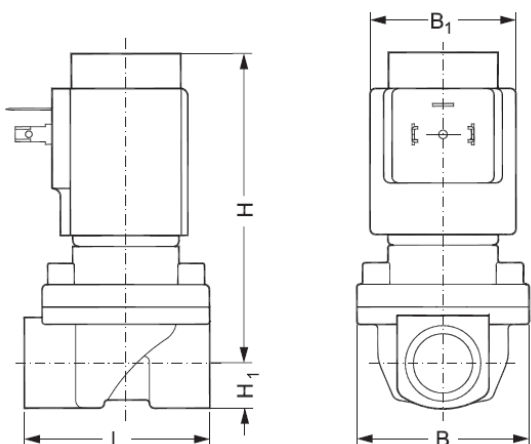
Маркировка	EV250B 10BD G 38E NC000 BB024DS
Рабочая среда	вода, пар низкого давления и др.нейтральные среды
Ду, мм	10
Kv, м ³ /ч	2,5
Материал корпуса	DZR латунь
Присоединение	Внутренняя резьба G 3/8 "

Стандарт присоединения	ISO 228-1
Материал уплотнения	EPDM
Функция	Нормально закрытый
Перепад давления, мин-макс, бар	0-10
Температура рабочей среды	-30 - 120 °C (+140°C/4 бара для пара низкого давления)
Максимальное рабочее давление РВ, бар	10
Максимальное испытательное давление РВ, бар	25
Максимальная вязкость, сSt	50
Время полного открытия (ориентировочно), мс	100
Время полного закрытия (ориентировочно), мс	100
Якорь / стопорная трубка	нержавеющая сталь
Трубка якоря	нержавеющая сталь
Кольцевое уплотнение	EPDM
Тарелка клапана	EPDM
Пружина	нержавеющая сталь
В комплекте электромагнитная катушка типа	BB
Напряжение питания катушки	24 В, пост. Ток
Мощность катушки, Вт	18
Штекер в комплекте	DIN 43650-A
Класс защиты	IP65

Дополнительные технические характеристики

L, мм	58
B, мм	52,3
B ₁ , мм	46*
H ₁ , мм	12,5
H, мм	91
Масса, кг, не более	0,89

*для катушек типов BB/BE. Для катушек типов BG/BN B₁=68 мм



4. Указания по монтажу и наладке

4.1. Общие указания

Монтаж, наладку и техническое обслуживание клапанов электромагнитных типа EV должен выполнять только квалифицированный персонал, имеющий допуск к работам такого рода.

4.2. Меры безопасности

Клапаны электромагнитные должны использоваться строго по назначению в соответствии с указанием в технической документации.

Для защиты клапанов от засорения рекомендуется устанавливать на входе среды в трубопроводную систему сетчатый фильтр с размером ячейки сетки не более 0,4 мм.

Не допускается разборка клапана при наличии давления в системе. Во избежание несчастных случаев необходимо при монтаже и эксплуатации соблюдать общие требования безопасности по ГОСТ 12.2.063-2015.

Во время эксплуатации следует производить периодические осмотры и технические освидетельствования в сроки, установленные правилами и нормами организации, эксплуатирующей трубопровод.

К обслуживанию клапанов допускается персонал, изучивший их устройство и правила техники безопасности.

4.2. Подготовка к монтажу

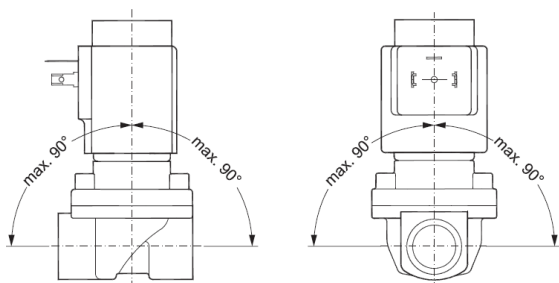
Распаковать клапан из упаковочной коробки, осмотреть на наличие повреждений. Убедитесь в наличии всех необходимых деталей и инструментов.

Перед монтажом клапана необходимо промыть все трубы. При наличии в среде загрязнений перед клапаном необходимо установить фильтр с размером ячейки не более 0,4 мм.

4.4. Монтаж и демонтаж

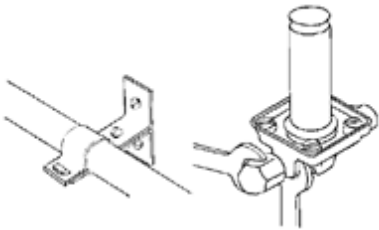
Ориентация клапана в пространстве

При монтаже клапана направление стрелки на его корпусе должно совпадать с направлением движения среды по трубопроводу. Клапаны электромагнитные рекомендуется устанавливать катушкой вверх, что снижает риск накопления загрязнений в трубке якоря. Если используется «чистая» среда, не содержащая частиц грязи, то электромагнитный клапан будет надежно работать и при монтаже с различной ориентацией, как это показано на рисунке.



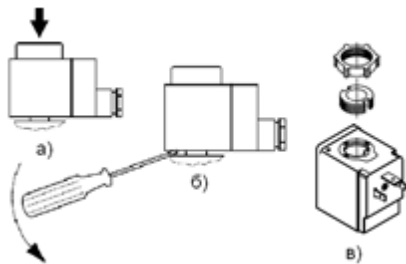
Установка клапана на трубе

Трубы с обоих концов клапана следует надежно закрепить. При затяжке трубных соединений следует применить контргусилие, то есть необходимо использовать два гаечных ключа — на клапане и на трубе.



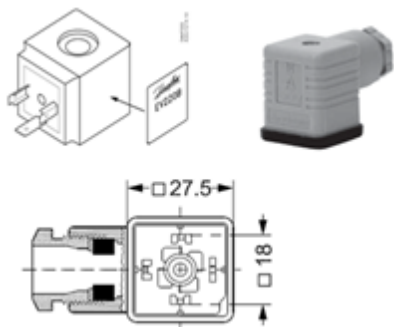
Установка и снятие катушки

Для катушек с защелкой (Slip on) достаточно одеть ее на якорь клапана и нажать (а) на нее до щелчка. Чтобы снять катушку надо поддеть ее отверткой (б). Для катушек с гайкой (в) сначала необходимо зафиксировать катушку с помощью заглушки и затем закрутить гайку. Перед установкой на трубку якоря устанавливается кольцевая шайба.



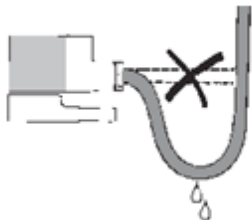
Подключение электрических кабелей

Катушка имеет три вывода. Средний вывод, обозначенный в соответствии с иллюстрацией, должен использоваться для заземления. Два других вывода используются для подключения фазы и нейтрали источника питания. Удобство подключения обеспечивает применения штекера DIN 43650 с кабельным вводом Pg 9.



Для предотвращения попадания влаги в клеммную коробку через кабельный ввод кабель должен быть закреплен по всему диаметру и установлен так, как это показано на рисунке. Следует учесть, что надежное уплотнение обеспечивается только для кабелей круглого сечения.

Обратите внимание на расцветку кабельных вводов. Желто-зеленый провод всегда используется для заземления, а остальные — как для фазы, так и для нейтрали.



4.5. Наладка и испытания

При подаче контрольного давления все клапаны в системе должны быть открыты, что может быть достигнуто:

1. подачей напряжения на катушки;
2. подключением постоянного магнита.

4.6. Пуск (опробование)

Дополнительных действий для пуска работы клапана не требуется.

4.7. Регулирование

Не требуется.

4.8. Комплексная проверка

Не требуется.

4.9. Обкатка

Не требуется.

5. Использование по назначению

5.1. Эксплуатационные ограничения

Несоблюдение параметров рабочей среды, указанных в технических характеристиках, может привести к выходу изделия из строя или нарушению требований безопасности.

Недопустимо устанавливать катушку с отверстием большего диаметра, чем у якоря клапана - это ведет к мгновенному перегреву и выходу катушки из строя.

Недопустимо подавать напряжение на катушку не одетую на сердечник - это ведет к мгновенному перегреву и выходу катушки из строя.

Недопустимо снимать с клапана катушку, на которую подано напряжение - это ведет к мгновенному перегреву и выходу катушки из строя.

5.2. Подготовка изделия к использованию

Визуальный осмотр изделия на наличие видимых дефектов.

5.3. Использование изделия

В качестве управляющего устройства клапана электромагнитного используются только катушки электромагнитные типов VA, VB, VD, VE, VF, VG, VN, VO.

6. Техническое обслуживание

К техническому обслуживанию клапанов электромагнитных допускается только персонал, изучивший их устройство.

Ревизию внутренних частей клапана следует производить при опорожненной системе.

Во время эксплуатации следует производить периодические осмотры и технические освидетельствования в сроки, установленные правилами и нормами организации, эксплуатирующей трубопровод.

Для систем, в которых технологическими требованиями не предусмотрено регулярная работа клапана электромагнитного (например, в системах защиты), необходимо не реже, чем в 6 месяцев проверять работоспособность клапана.

7. Текущий ремонт

Электромагнитные клапаны Danfoss обладают высокой надежностью и обеспечивают длительный срок службы.

Основная причина выхода клапанов из строя – загрязнение. В данном случае достаточно промыть клапан.

При износе внутренних частей клапана (диафрагмы) возможно применение ремонтного набора. Не рекомендуется ограничивать ремонт заменой диафрагмы. Применение полного ремонтного набора позволяет полностью восстановить характеристики клапана.

8. Транспортирование и хранение

Транспортирование и хранение клапана электромагнитного типа EV осуществляется в соответствии с требованиями ГОСТ 12.2.063-2015 (п.12).

9. Утилизация

Утилизация изделия производится в соответствии с установленным на предприятии порядком (переплавка, захоронение, перепродажа), составленным в соответствии с Законами РФ № 96-ФЗ “Об охране атмосферного воздуха”, № 89-ФЗ “Об отходах производства и потребления”, № 52-ФЗ “О санитарно-эпидемиологическом благополучии населения”, а также другими российскими и региональными нормами, актами, правилами, распоряжениями и пр., принятыми во исполнение указанных законов.

10. Комплектность

В комплект поставки входит:



-клапан электромагнитный типа EV;

-катушка электромагнитная (при заказе комплектного кода);

- штекер (при заказе комплектного кода);
- упаковочная коробка;
- паспорт;
- инструкция.


11. Список комплектующих и запасных частей

11.1. Нормально закрытое исполнение

Название	Код для заказа	Фото	Описание
Комплект запасных частей EV250B, DN 10-12 мм EPDM	032U5315		<p>В комплект входят:</p> <ol style="list-style-type: none"> 1. кольцевое уплотнение для катушки 2. 4 винта 3. диафрагма 4. пружина принудительного подъема 5. якорь 6. закрывающая пружина 7. крышка 8. якорная трубка
Комплект запасных частей EV250B, DN 18-22 мм EPDM	032U5317		
Комплект запасных частей EV250B, DN 10-12 мм EPDM	032U5270		<p>В комплект входят:</p> <ol style="list-style-type: none"> 1. якорь с тарелкой клапана в сборе 2. диафрагма с пружиной в сборе
Комплект запасных частей EV250B, DN 10-12 мм FKM	032U5271		
Комплект запасных частей EV250B, DN 18-22 мм EPDM	032U5272		
Комплект запасных частей EV250B, DN 18-22 мм FKM	032U5273		

11.2. Нормально открытое исполнение

Название	Код для заказа	Фото	Описание

Комплект запасных частей EV250B, DN 10-12 мм EPDM	032U5319		<p>В комплект входят:</p> <ol style="list-style-type: none"> 1. кольцевое уплотнение для катушки 2. 4 винта 3. диафрагма 4. пружина принудительного подъема 5. модуль якоря в сборе 6. крышка
Комплект запасных частей EV250B, DN 10-12 мм FKM	032U5320		
Комплект запасных частей EV250B, DN 18-22 мм EPDM	032U5321		
Комплект запасных частей EV250B, DN 18-22 мм FKM	032U5322		